

GUTH VENTILE



Guth Ventiltechnik liefert hochwertige Qualitätsprodukte. Wir haben hohe Ansprüche an unsere Produkte und Fertigung. Aus diesem Grund ist Guth Ventiltechnik zertifiziert nach EN ISO 9001. Die Zufriedenheit unserer Kunden steht für uns grundsätzlich an erster Stelle. Unsere Produkte werden mit großer Sorgfalt hergestellt, montiert, geprüft und verpackt. Sollte es dennoch einmal Grund zur Beanstandung geben, sind wir selbstverständlich bemüht Sie im Rahmen der nachfolgenden Gewährleistung bzw. Garantie zufrieden zu stellen.

Umfang dieser Gewährleistung

Guth Ventiltechnik gewährleistet, dass jedes Produkt in Material und Ausführung fehlerfrei ist und den veröffentlichten Spezifikationen entspricht, die auf Anforderung erhältlich sind. Der Gewährleistungszeitraum für das Produkt beginnt mit dem Datum der Übergabe an den Besteller bzw. dessen Auftraggeber und endet nach dem gesetzlichen Zeitraum. Nach Ablauf des Gewährleistungszeitraumes wird keinerlei Gewährleistung mehr erbracht. Die bei Inanspruchnahme der Gewährleistung ersetzten Produkte bzw. Teile des Produktes erhalten den Gewährleistungsstatus des ersetzten Produktes bzw. Teils. Über die gesetzliche Gewährleistung hinausgehend gibt Guth Ventiltechnik für alle pneumatischen Dreh- und Hubantriebe eine Funktionsgarantie von 5 Jahren ab Produktionsdatum. Die Bedingungen für diese Garantie sind identisch mit denen der Gewährleistung. Alle weiteren Details sind in den Allgemeinen Geschäftsbedingungen geregelt.

Gewährleistungsausschluss

Folgendes ist nicht Bestandteil dieser Gewährleistung:

1. Schäden, die durch nicht sachgerechte Verwendung (einschließlich der Nutzung von Maschinenkapazität oder -leistung, die nicht schriftlich von Guth Ventiltechnik bestätigt wurde), Unfälle, Änderungen, ungeeignete Betriebsumgebung, unsachgemäße Lagerung oder Wartung die kunden-/anwenderseitig verursacht wurden;
2. Schäden, die durch funktionsbedingten Verschleiß entstanden sind;
3. Schäden, die von Produkten herbeigeführt wurden, für die Guth Ventiltechnik nicht verantwortlich ist;
4. Produkte anderer Hersteller, einschließlich der Produkte, die Guth Ventiltechnik auf Ihre Anfrage hin zusammen mit einem Guth Ventiltechnik Produkt beschafft und bereitstellt oder in eine Guth Ventiltechnik Anlage integriert hat.
5. Guth Ventiltechnik gewährleistet nicht den unterbrechungsfreien oder fehlerfreien Betrieb einer Anlage.
6. Mündliche Zusagen, die über die gesetzliche Gewährleistung hinausgehen, sind erst nach schriftlicher Bestätigung durch Guth Ventiltechnik gültig.

Mindestauftragswert/Versand

Mindestauftragswert:

- | | |
|--|-----------|
| ▶ Ersatzteile und Verschleissteile | 25,- EUR |
| ▶ Armaturenlieferungen | 50,- EUR |
| ▶ Rohrlieferungen
ausschließlich Legierungszuschlag | 500,- EUR |

Versand:

ab Werk, ausschl. Verpackung

WARRANTY

Guth Ventiltechnik is a supplier of high-quality products. Our consideration to products and production are high. For this reason, Guth Ventiltechnik is EN ISO 9001 certified. As a matter of principle, the satisfaction of our customers has top priority. Our products are produced, mounted, tested and packed with high diligence. In the unlikely event that there should ever be a reason for a complaint, we will naturally make efforts to give you full satisfaction within the scope of the following warranty or guarantee respectively.

Coverage of this warranty

Guth Ventiltechnik guarantees that every product is free from defects in material and design and that it complies with the published specifications which are available on request. The period of guarantee for the product will become effective at the date of the handing over of the product to the purchaser or orderer and it will expire after the legal period. After the expiration of the period of guarantee, no guarantee will be assumed at all. The products or product parts which are replaced if use of the warranty is made will receive the warranty status of the replaced product or product part respectively. Beyond the legal warranty, Guth Ventiltechnik also grants a function warranty of five years from the production date for all pneumatic rotary and lifting drives. The conditions for this guarantee are identical to the conditions of the warranty. All further details are stipulated in the general terms and conditions.

Exclusion of warranty

The following points are not included in our warranty:

1. Damages caused by incorrect utilisation (including the utilisation of machine capacity or performance which had not been confirmed by Guth Ventiltechnik in a written form), accidents, modifications, unsuitable operation conditions incorrect storage or maintenance caused by the customer or user;
2. Damages caused by functional wear;
3. Damages caused by products for which Guth Ventiltechnik is not responsible;
4. Products of other manufacturers including such products which Guth Ventiltechnik procured and supplied on your request together with a Guth Ventiltechnik product or products which were integrated in a Guth Ventiltechnik plant.
5. Guth Ventiltechnik does not guarantee an uninterrupted or error-free operation of a plant.
6. Oral promises which go beyond the legal warranty will only be valid after a written confirmation by Guth Ventiltechnik.

Minimum order amount/Shipping

Minimum order amount:

- | | |
|--|-----------|
| ▶ Spare parts and wearing parts | 25,- EUR |
| ▶ Valves and fittings | 50,- EUR |
| ▶ Tubes deliveries
without alloy surcharges | 500,- EUR |

Shipping:

ex works, packing excluded

ALLGEMEINE GESCHÄFTSBEDINGUNGEN

I. Geltung der Bedingungen, Begriffsbedingungen

1. Unsere Lieferungen und Leistungen erfolgen ausschließlich aufgrund dieser Geschäftsbedingungen.
2. Unsere Geschäftsbedingungen gelten für alle künftigen Geschäftsbeziehungen, auch wenn sie nicht nochmals ausdrücklich vereinbart werden.
3. Im Folgenden wird unser jeweiliger Geschäftspartner als „Kunde“ bezeichnet, ungeachtet der Art des jeweiligen Vertrages und des jeweiligen Standes der Geschäftsbeziehung.
4. Entgegenstehende oder von unseren Allgemeinen Geschäftsbedingungen abweichende Bedingungen des Kunden erkennen wir nicht an, es sei denn, wir hätten ausdrücklich schriftlich ihrer Geltung zugestimmt. Unsere Geschäftsbedingungen gelten auch, wenn wir in Kenntnis entgegenstehender oder von unseren Allgemeinen Geschäftsbedingungen abweichender Bedingungen des Kunden die Lieferung an den Kunden vorbehaltslos ausführen bzw. wir nicht ausdrücklich widersprechen.
5. Mit der Auftragserteilung an uns erkennt der Kunde unsere Allgemeinen Geschäftsbedingungen an.

II. Angebot und Vertragsabschluss

1. Unsere Angebote sind freibleibend und unverbindlich. Annahmeerklärungen und sämtliche Bestellungen bedürfen zu ihrer Rechtswirksamkeit unserer schriftlichen oder fernschriftlichen Bestätigung. Das gleiche gilt für Ergänzungen, Abänderungen oder Nebenabreden.
2. Die zu unserem Angebot gehörenden Unterlagen wie Abbildungen, Zeichnungen, Gewichts- und Maßangaben sind nur annähernd maßgebend, soweit sie nicht ausdrücklich schriftlich als verbindlich bezeichnet werden.
3. An Kostenvoranschlägen, Zeichnungen und anderen Unterlagen behalten wir uns Eigentums- und Urheberrecht vor. Sie dürfen Dritten nicht zugänglich gemacht werden.
4. Der Kunde übernimmt für die von ihm beizubringenden Unterlagen wie Zeichnungen, Lehren, Muster und dergleichen die alleinige Verantwortung. Der Kunde hat dafür einzustehen, dass von ihm vorgelegte Ausführungszeichnungen in Schutzrechte Dritter nicht eingreifen. Wir sind dem Kunden gegenüber nicht zur Prüfung verpflichtet, ob durch Abgabe von Angeboten aufgrund von ihm eingesandter Ausführungszeichnungen im Falle der Ausführung irgendwelche Schutzrechte Dritter verletzt werden. Ergibt sich für uns trotzdem eine Haftung, so hat uns der Kunde schadlos zu halten.

III. Umfang der Lieferung, Konstruktionsänderungen

1. Für den Umfang der Lieferung ist unsere schriftliche Auftragsbestätigung maßgebend. Hat der Kunde ein von uns abgegebenes Angebot mit zeitlicher Bindung innerhalb der Frist angenommen, so ist mangels rechtzeitiger Auftragsbestätigung der Inhalt unseres Angebotes maßgebend. Die Zusicherung von Eigenschaften, Nebenabreden und Änderungen bedürfen jeweils der schriftlichen Bestätigung durch uns.
2. Teillieferungen sind zulässig und stellen keinen Sachmangel dar.
3. Wir behalten uns jederzeitige Konstruktions- und Formänderungen vor. Der Kunde muss diese hinnehmen, soweit die Änderungen für ihn zumutbar und sie nicht grundlegend sind. Wir sind nicht verpflichtet, Änderungen auch an bereits ausgelieferten Produkten vorzunehmen.

IV. Preis, Zahlung

1. a) Maßgebend sind die in unserer Auftragsbestätigung genannten Preise. Sie gelten mangels besonderer Vereinbarung ab Werk ausschließlich Verpackung und ausschließlich Mehrwertsteuer in jeweils gesetzlicher Höhe. Die Verpackung wird dem Kunden zu Selbstkosten berechnet; sie wird nicht zurück genommen.
b) Soll die Lieferung nicht innerhalb von 4 Monaten nach Vertragsabschluss erfolgen, sind wir mangels besonderer Vereinbarung berechtigt, die am Versandtag geltenden Preise in Rechnung zu stellen. Gleiches gilt, wenn die Lieferung aus vom Kunden zu vertretenden Gründen erst 4 Monate nach Vertragsschluss erfolgen kann.
2. Sofern sich aus der Auftragsbestätigung nichts anderes ergibt, sind unsere Rechnungen innerhalb von 30 Tagen netto zu bezahlen.
3. Der Kunde kann nur mit solchen Forderungen aufrechnen, die unbestritten sind oder rechtskräftig festgestellt worden sind. Dies gilt ebenso für die Geltendmachung eines Zurückbehaltungsrechts durch den Kunden.
4. Bis zur vollen Bezahlung fälliger Rechnungen sind wir von weiteren Lieferungsverpflichtungen entbunden.
5. Wir sind berechtigt, trotz anderslautender Bestimmungen des Kunden, Zahlungen zunächst auf dessen ältere Schuld anzurechnen. Wir werden den Kunden über die Art der erfolgten Verrechnung informieren. Sind bereits Kosten und Zinsen entstanden, so sind wir berechtigt, die Zahlung zunächst auf die Kosten, dann auf die Zinsen und zuletzt auf die Hauptleistung anzurechnen.
6. Eine Zahlung gilt erst dann als erfolgt, wenn wir über den Betrag verfügen können. Schecks und Wechsel müssen wir nur bei ausdrücklicher Vereinbarung entgegennehmen. In diesen Fällen gilt die Zahlung erst dann als erfolgt, wenn die Geldbeträge bei uns gutgeschrieben sind und wir aus der Haftung entlassen sind. Bei Finanzierung mit Akzeptanten- (Umkehr-)Wechseln gilt die Zahlung des Kaufpreises als erfolgt, wenn wir aus der Wechselhaftung entlassen sind. Wechsel- und Scheckspesen gehen zu Lasten des Kunden.
7. Wenn uns Umstände bekannt werden, die die Kreditwürdigkeit des Kunden in Frage stellen, insbesondere dieser einen Scheck oder Wechsel nicht einlöst oder seine Zahlung einstellt oder eingestellt hat oder uns andere Umstände bekannt werden, die die Kreditwürdigkeit des Kunden in Frage stellen, so sind wir berechtigt, die gesamte Restschuld fällig zu stellen oder vom Vertrag zurückzutreten.

V. Lieferzeit

1. Liefertermine und Lieferfristen bedürfen der Schriftform. Sie können verbindlich oder unverbindlich vereinbart werden.
2. Die Lieferfrist beginnt mit der Auftragsbestätigung, jedoch nicht vor Beibringung der vom Kunden zu beschaffenden Unterlagen, Genehmigungen, Freigaben sowie vor Eingang einer vereinbarten Anzahlung.
3. Die Lieferfrist ist eingehalten, wenn bis zu ihrem Ablauf der Liefergegenstand unser Werk verlassen hat oder die Versandbereitschaft dem Kunden mitgeteilt ist.
4. Für Liefer- oder Leistungszögerungen aufgrund höherer Gewalt und aufgrund von nicht durch uns zu vertretenden Ereignissen, die uns die Lieferung wesentlich erschweren oder unmöglich machen – hierzu gehören insbesondere Streik, Aussperrung, behördliche Anordnungen, etc., auch wenn sie bei unseren Lieferanten oder deren Untereinheiten eintreten – haben wir auch bei verbindlich vereinbarten Fristen und Terminen nicht einzutreten. Derartige Ereignisse berechtigen uns, die Lieferung bzw. Leistung um die Dauer der Behinderung zuzüglich einer angemessenen Anlaufzeit hinauszuschieben. Wegen noch nicht erfüllter Lieferungen bzw. Leistungen oder noch nicht erfüllter Lieferungs- bzw. Leistungsteilen, können wir ganz oder teilweise vom Vertrag zurücktreten, sofern die in Satz 1 dieser Ziffer genannten Ereignisse länger als 3 Monate andauern haben.
5. Wenn die Behinderungen nach Satz 1 der vorstehenden Ziffer V. 4. länger als 3 Monate dauern, ist der Kunde nach angemessener Nachfristsetzung berechtigt, hinsichtlich des noch nicht erfüllten Teiles vom Vertrag zurückzutreten. Verlangt sich die Lieferzeit oder werden wir von unserer Verpflichtung frei, so kann der Kunde hieraus keine Schadensersatzansprüche herleiten. Auf die genannten Umstände können wir uns nur berufen, wenn wir den Kunden unverzüglich benachrichtigen.

VI. Gefahrübergang und Transportversicherung

1. Die Gefahr geht bei Übergabe der Lieferung an den Spediteur oder Frachtführer auf den Kunden über.
2. Bei Auslandsversand erfolgt der Gefahrübergang bei Grenzüberschreitung, bei Seefracht FOB-Hafen.
3. Falls der Versand ohne unser Verschulden unmöglich wird, geht die Gefahr mit der Meldung der Versandbereitschaft auf den Kunden über.
4. Wir schließen eine Transportversicherung auf unsere Kosten ab. Bei Transportschaden hat der Kunde uns diese unverzüglich schriftlich anzuzeigen und unsere Weisungen zu befolgen.

VII. Sachmängel

1. Bei Sachmängeln obliegt ausschließlich uns die Wahl des Nacherfüllungsrechts. Wir haften für Sachmängel wie folgt:
1. Sachmängelansprüche verjähren in 12 Monaten. Dies gilt nicht, soweit das Gesetz gemäß § 438 Abs. 1 Nr. 2 BGB (Sachen für Bauwerke) längere Fristen vorschreibt sowie in Fällen der Verletzung des Lebens, des Körpers oder der Gesundheit, bei einer vorsätzlichen oder grob fahrlässigen Pflichtverletzung des Kunden und bei arglistigem Verschweigen eines Mangels. Die gesetzlichen Regelungen bezüglich Ablaufhemmung, Fehlbewertung und Neubeginn der Fristen bleiben unberührt.
2. Mängelansprüche bestehen nicht bei nur unerheblicher Abweichung von der vereinbarten Beschaffenheit und bei Schäden, die verursacht sind durch ungeeignete oder unsachgemäße Verwendung, fehlerhafte Montage bzw. Inbetriebsetzung, fehlerhafte oder nachlässige Behandlung durch den Kunden oder Dritte, durch natürliche Abnutzung, ungeeignete Betriebsmittel, Austauschwerkstoffe oder durch falsche Angaben des Kunden oder seiner Berater über die betrieblichen und technischen Voraussetzungen sowie die chemisch-physikalischen Bedingungen für den Einsatz des Liefergegenstandes.
3. Für Mängel des vom Kunden angelieferten Materials haften wir nur, wenn wir bei Anwendung fachmännischer Sorgfalt die Mängel hätten erkennen können und müssen.
4. Für Fremderzeugnisse beschränkt sich unsere Sachmängelhaftung auf die Abtretung unserer Gewährleistungsansprüche gegen unsere Lieferanten. Nur soweit die Inanspruchnahme des Erzeugers durch den Kunden im außergerichtlichen Wege erfolglos geblieben ist, ohne dass der Kunde diese Erfolglosigkeit in von ihm zu vertretender Weise herbeigeführt hat, stehen dem Kunden Gewährleistungsansprüche gemäß diesen Geschäftsbedingungen gegen uns zu.
5. Der Kunde muss uns einen Mangel unverzüglich, spätestens jedoch binnen einer Woche nach Eingang des Liefergegenstandes bei ihm, schriftlich mitteilen. Mängel, die auch bei sorgfältiger

1. Prüfung innerhalb dieser Frist nicht entdeckt werden können, sind uns unverzüglich nach Entdeckung schriftlich mitzuteilen.
2. Zunächst ist uns Gelegenheit zur Nacherfüllung innerhalb angemessener Frist zu gewähren. Schlägt die Nacherfüllung fehl, kann der Kunde – unbeschadet etwaiger Schadensersatzansprüche – vom Vertrag zurücktreten oder die Vergütung mindern.
3. Ansprüche des Kunden wegen der zum Zwecke der Nacherfüllung erforderlichen Aufwendungen, insbesondere Transport-, Wege-, Arbeits- und Materialkosten sind ausgeschlossen, soweit die Aufwendungen sich erhöhen, weil der Gegenstand der Lieferung nachträglich an einen anderen Ort als die Niederlassung des Kunden gebracht worden ist, es sei denn, die Verbringung entspricht seinem bestimmungsgemäßen Gebrauch. Nacherfüllung ist ausgeschlossen, sofern sie nur mit unverhältnismäßigen Mitteln möglich ist.
4. Eine Haftung für normale Abnutzung ist ausgeschlossen.
5. Ansprüche aus Sachmängeln gegen uns stehen nur unserem jeweiligen unmittelbaren Vertragspartner zu und sind nicht abtretbar.
6. Für Schadensersatzansprüche gilt im übrigen Ziffer VIII. Weitergehende oder andere als die unter dieser Ziffer geltenden Ansprüche des Kunden gegen uns und unseren Erfüllungsgehilfen wegen eines Sachmangels sind ausgeschlossen.

VIII. Schadensersatzansprüche

1. Schadens- und Aufwendungsersatzansprüche des Kunden gleich aus welchem Rechtsgrund, insbesondere wegen Verletzung von Pflichten aus dem Schuldverhältnis und aus unerlaubter Handlung sind ausgeschlossen.
2. Dies gilt nicht, soweit zwingend gehaftet wird, z.B. nach dem Produkthaftungsgesetz, in Fällen des Vorsatzes, der groben Fahrlässigkeit, wegen der Verletzung des Lebens, des Körpers oder der Gesundheit oder wegen der Verletzung wesentlicher Vertragspflichten. Der Schadensersatzanspruch für die Verletzung wesentlicher Vertragspflichten ist jedoch auf den vertragstypischen, vorhersehbaren Schaden begrenzt, soweit nicht Vorsatz oder grobe Fahrlässigkeit vorliegt oder wegen der Verletzung des Lebens, des Körpers oder der Gesundheit gehaftet wird. Eine Änderung der Beweislast zum Nachteil des Kunden ist mit den vorstehenden den Regelungen nicht verbunden.
3. Soweit dem Kunden nach der vorstehenden Regelung Schadensersatzansprüche zustehen, verjähren diese mit dem Ablauf der für die Sachmängelansprüche geltenden Verjährungsfristen. Für Schadensersatzansprüche nach dem Produkthaftungsgesetz gelten die gesetzlichen Verjährungsfristen.
4. Unsere Haftung ist der Höhe nach auf 20 % der Vertragssumme begrenzt. Dies gilt nicht, soweit Vorsatz oder grobe Fahrlässigkeit vorliegt oder wegen der Verletzung des Lebens, des Körpers oder der Gesundheit gehaftet wird.

IX. Eigentumsvorbehalt, Sicherungszession

1. Bis zur Erfüllung aller Forderungen (einschließlich sämtlicher Saldoforderungen aus Kontokorrent), die uns gleich aus welchem Rechtsgrund gegen den Kunden jetzt oder künftig zustehen, werden uns die folgenden Sicherheiten gewährt, die wir auf Verlangen nach unserer Wahl freigegeben werden, soweit ihr Wert die Forderungen nachhaltig um mehr als 20 % übersteigt. Haben wir zum Zwecke der Erlangung der Kaufpreiszahlung Akzeptanten- (Umkehr-)Wechsel begeben, so bleiben die folgenden Sicherheiten solange bestehen, bis wir aus der Wechselhaftung entlassen sind.
2. Die Ware bleibt unser Eigentum; Verarbeitung oder Umbildung erfolgen stets für uns als Hersteller, jedoch ohne Verpflichtung für uns. Erlischt unser Eigentum bzw. Miteigentum durch Verbindung, so wird bereits jetzt vereinbart, dass das Eigentum bzw. Miteigentum des Kunden an der einheitlichen Sache wertanteilmäßig nach Maßgabe des Rechnungswertes auf uns übergeht. Der Kunde verbleibt unser Eigentum bzw. Miteigentum unentgeltlich. Ware, an der unser Eigentum bzw. Miteigentum zusteht, wird im Folgenden als Vorbehaltsware bezeichnet.
3. Der Kunde ist berechtigt, die Vorbehaltsware im ordnungsgemäßen Geschäftsverkehr zu verarbeiten und zu veräußern, solange er nicht im Verzug ist, Verpfändungen oder Sicherheitsüberengnisse unzulässig. Die aus dem Weiterverkauf oder einem sonstigen Rechtsgrund (Versicherung, unerlaubte Handlung) bezüglich der Vorbehaltsware entstehenden Forderungen (einschließlich sämtlicher Saldoforderungen aus Kontokorrent) tritt der Kunde bereits jetzt sicherheits halber in vollem Umfang an uns ab. Wir nehmen die Abtretung an. Wir ermächtigen ihn wiederum, die an uns abgetretenen Forderungen auf unsere Rechnung im eigenen Namen einzuziehen. Diese Einziehungsermächtigung kann nur widerrufen werden, wenn der Kunde seinen Zahlungsverpflichtungen uns gegenüber nicht ordnungsgemäß nachkommt.
4. Bei Zutreffen Dritter auf die Vorbehaltsware ist der Kunde verpflichtet, auf unser Eigentum hinzuweisen und uns unverzüglich zu benachrichtigen.
5. Bei vertragswidrigem Verhalten des Kunden – insbesondere bei Zahlungsverzug – sind wir berechtigt, die Vorbehaltsware zurückzunehmen oder gegebenenfalls Abtretung der Herausgabeansprüche des Kunden gegen Dritte zu verlangen. In der Zurücknahme sowie in der Pfändung der Vorbehaltsware durch uns liegt kein Rücktritt vom Vertrag.

X. Pauschalierter Schadensersatzanspruch

1. Bei unberechtigter Lösung des Kunden vom Vertrag ist dieser verpflichtet, uns eine Schadenspauschale von 15 % des Netto-Kaufpreises zu bezahlen, es sei denn, der Kunde führt den Nachweis, ein Schaden sei überhaupt nicht entstanden oder wesentlich niedriger als die Pauschale. Andererseits bleibt uns vorbehalten, einen im Einzelfall ungewöhnlich hohen Schaden anstelle der Schadenspauschale geltend zu machen.

XI. Unmöglichkeit; Vertragsanpassung

1. Soweit die Lieferung unmöglich ist, ist der Kunde berechtigt, Schadensersatz zu verlangen, es sei denn, dass wir die Unmöglichkeit nicht zu vertreten haben. Jedoch beschränkt sich der Schadensersatzanspruch des Kunden auf 10 % des Wertes desjenige Teils der Lieferung, der wegen der Unmöglichkeit nicht in zweckdienlichen Betrieb genommen werden kann. Diese Beschränkung gilt nicht, soweit in Fällen des Vorsatzes, der groben Fahrlässigkeit oder wegen der Verletzung des Lebens, des Körpers oder der Gesundheit zwingend gehaftet wird; eine Änderung der Beweislast zum Nachteil des Kunden ist hiermit nicht verbunden. Das Recht des Kunden zum Rücktritt vom Vertrag bleibt unberührt.
2. Sofern unvorhersehbare Ereignisse die wirtschaftliche Bedeutung oder den Inhalt der Lieferung erheblich verändern oder auf unseren Betrieb erheblich einwirken, wird der Vertrag unter Beachtung von Treu und Glauben angemessen angepasst. Soweit dies wirtschaftlich nicht vertretbar ist, steht uns das Recht zu, vom Vertrag zurückzutreten. Dies haben wir dem Kunden unverzüglich mitzuteilen und zwar auch dann, wenn zunächst mit dem Kunden eine Verlängerung der Lieferzeit vereinbart war.

XII. Erfüllungsort und Gerichtsstand

1. Erfüllungsort ist Landau.
2. Ausschließlicher Gerichtsstand für alle sich aus dem Vertragsverhältnis unmittelbar oder mittelbar ergebenden Streitigkeiten ist Maulbronn. Das gilt auch für das Urkunden-, Wechsel und Scheckverfahren. Wir sind jedoch berechtigt, nach unserer Wahl auch am Hauptzitz des Kunden zu klagen.

XIII. Anwendbares Recht, Teilunwirksamkeit

1. Für diese Geschäftsbedingungen und die Rechtsbeziehungen zwischen uns und dem Kunden gilt das Recht der Bundesrepublik Deutschland ausschließlich des einheitlichen internationalen Kaufrechts.
2. Sollte eine Bestimmung im Rahmen sonstiger Vereinbarungen unwirksam sein oder werden, so wird hiervon die Wirksamkeit einer sonstigen Bestimmung oder Vereinbarung nicht berührt.

XIV. Datenspeicherung

Die im Zusammenhang mit dem Vertragsverhältnis anfallenden Daten dürfen von uns gespeichert werden.

XV. Exportkontrollbestimmungen

1. Einhaltung von Exportkontrollbestimmungen
a) Der Besteller hat bei Weitergabe der von Guth Ventiltchnik gelieferten Waren (Hardware und/oder Software und/oder Technologie sowie dazugehörige Dokumentation, unabhängig von der Art und Weise der Zurverfügungstellung) oder der von Guth Ventiltchnik erbrachten Werk- und Dienstleistungen (einschließlich technischer Unterstützung jeder Art) an Dritte im In- und Ausland die jeweils anwendbaren Vorschriften des nationalen und internationalen (Re-)Exportkontrollrechts einzuhalten.
b) Sofern für Exportkontrollprüfungen erforderlich, wird der Besteller Guth Ventiltchnik nach Aufforderung unverzüglich alle Informationen über Empfänger, Endverbleib und Verwendungszweck der von Guth Ventilttechnik gelieferten Waren bzw. erbrachten Werk- und Dienstleistungen sowie diesbezügliche Exportkontrollbeschränkungen übermitteln.
2. Vorbehaltsklausel
Die Vertragserfüllung seitens Guth Ventilttechnik steht unter dem Vorbehalt, dass der Erfüllung keine Hindernisse aufgrund von nationalen oder internationalen Vorschriften des Außenwirtschaftsrechts sowie keine Embargos und/oder sonstige Sanktionen entgegenstehen.

Guth Ventiltchnik GmbH

Im Niedersand 52 · 76877 Offenbach an der Queich
Telefon +49 6348 23 801 - 0 · Telefax +49 6348 23 801 -85

www.guth-vt.de · sales@guth-vt.de

Stand 12/2021

GENERAL TERMS AND CONDITIONS OF BUSINESS

I. Scope of the terms, terminology

- Our delivery and services shall be made exclusively on the basis of these terms and conditions of business.
- Our terms and conditions of business shall apply for all future business relationships, even if they are not expressly agreed again.
- Below, our business partner in question shall be termed "Customer", regardless of the nature of the contract in question and the state of the business relationship in question.
- Terms and conditions of Customer contradicting or deviating from our General Terms and Conditions of Business shall only be acknowledged if we expressly approve their validity in writing. Our terms and conditions of business shall apply even if we implement delivery to Customer without reservations despite knowledge of contradictory terms or such deviating from our General Terms and Conditions of Business or we do not expressly contradict them.
- Customer shall acknowledge our General Terms and Conditions of Business by placing an order with us.

II. Quotation and conclusion of contract

- Our quotations shall be non-committal and subject to change without notice. Declarations of acceptance and all orders shall require our written or telex/telefax confirmation in order to become effective. The same shall apply for supplements, amendments or side-agreements.
- The documents belonging to our quotations, such as illustrations, diagrams, statements of weight and dimensions shall only be approximately decisive insofar as they are not expressly designated as being binding in writing.
- We reserve ownership rights and copyrights to estimates, diagrams and other documents. They may not be made accessible to third parties.
- Customer shall bear the sole responsibility for the documents to be provided by it, for example diagrams, templates, samples and similar. Customer shall ensure that implementation drawings presented by it do not interfere with protective rights of third parties. We shall not be obligated towards Customer to check whether protective rights of third parties are breached by submission of quotations on the basis of implementation diagrams submitted by it in the event of implementation. If liability nevertheless results for us, Customer shall hold us harmless.

III. Scope of delivery, alterations in construction

- Our written order confirmation shall be decisive for the scope of delivery. If Customer has accepted a quotation submitted by us with a binding as regards time within the period, the contents of our quotation shall be decisive in the event of absence of punctual order confirmation. Assurance of properties, side-agreements and amendments shall require written confirmation by us in each case.
- Part deliveries shall be admissible and shall not represent defect in title.
- We reserve the right to alterations in construction and shape at any time. Customer must accept them to the extent that the alterations can be reasonably expected of it and they are not fundamental. We shall not be obliged to carry out alterations on products already supplied.

IV. Price, payment

- The prices stated in our order confirmation shall be decisive. In absence of a specific agreement, they shall apply ex works excluding packaging and Value Added Tax to the statutory amount. Packaging shall be charged to Customer at cost price; it shall not be taken back.
 - If delivery is not to be effected within 4 months after conclusion of the contract, we shall, in the absence of a specific agreement, be entitled to charge the prices valid on the date of dispatch. The same shall apply if delivery can only be effected 4 months after conclusion of the contract for reasons for which Customer shall be answerable.
- Insofar as nothing to the contrary can be seen from the order confirmation, our invoices shall be paid net within 30 days.
- Customer can only offset with counterclaims which are undisputed or legally effective. This shall also apply if a right of retention is claimed by Customer.
- We shall be released from further obligations to delivery until complete payment of mature invoices.
- We shall be entitled to offset payments from Customer against its older debts, despite provisions to the contrary from Customer. We shall inform Customer of the nature of the offsetting implemented. If costs and interest have already been incurred, we shall be entitled to offset the payment against the costs to start with, then against the interest and only then against the main payment.
- A payment shall only be deemed effected when we can dispose of the amount. We shall only accept cheques and bills of exchange in the event of express agreement. In such cases, payment shall only be deemed effected when the amounts have been credited to us and we have been released from liability. In cases of financing with acceptance (reversal) bills, payment of the purchase price shall be deemed effected when we have been released from the liability for the bill. Cheque and bill expenses shall be charged to Customer.
- If circumstances questioning Customer's creditworthiness become known to us, in particular if it does not honour a cheque or bill of exchange or stops or has stopped its payments or other circumstances questioning Customer's creditworthiness become known to us, we shall be entitled to make the residual debts due for payment immediately or to withdraw from the contract.

V. Delivery period

- Delivery dates or delivery periods shall be in writing. They can be agreed with a binding or a non-binding effect.
- The delivery period shall commence with the order confirmation, albeit not before provision of the documents, approvals and releases to be procured and before receipt of an agreed down-payment.
- The delivery period shall be complied with if the object of delivery has left our factory or notification of readiness for dispatch has been notified to Customer before its expiry.
- We shall not be responsible for delays in delivery or performance on the basis of force majeure and incidents making delivery more difficult or impossible for us for which we shall be answerable, in particular including strikes, lock-outs, official orders etc., even if they occur with our downstream suppliers, even in the event of deadlines or periods agreed as being binding. Such incidents shall entitle us to postpone the delivery or service for the duration of the prevention plus a suitable run-up time. We can partly or totally withdraw from the contract on account of deliveries or services or parts of deliveries or services not yet performed insofar as the incidents stated in sentence 1 of the present sub-section have lasted for more than 3 months.
- If the prevention pursuant to sentence 1 of the aforementioned sub-section V.4 lasts for longer than three months, Customer shall be entitled to withdraw from the contract with regard to the part not yet performed following the setting of a suitable subsequent period. If the delivery period is extended or if we are released from our obligation to perform, Customer shall not be able to derive any claims to damages therefrom. We can only make reference to the aforementioned circumstances if we notify Customer forthwith.

VI. Passage of risk and transport insurance

- Risk shall pass to Customer upon handing over of the delivery to the haulage contractor or forwarder.
- In dispatch abroad, risk shall pass upon crossing the border, FOB port in the event of marine freight.
- If dispatch becomes impossible through no fault of ours, risk shall pass to Customer upon notification of readiness for dispatch.
- We shall conclude transport insurance at our expense. In the event of transport damage, Customer shall notify us forthwith in writing and obey our instructions.

VII. Defects in quality.

- In defects in quality, the selection of right of subsequent performance shall exclusively accrue to us. We shall be liable for defects in quality as follows:
- Claims to defects in quality shall be barred by limitation in 12 months. This shall not apply to the extent that law prescribes longer periods pursuant to § 438, sub-section 1, no. 2, German Civil Code (buildings) and in cases of injury to life, limb and health in breach of obligations by Customer by malice aforethought or gross negligence and by malicious silence with regard to a defect. The statutory regulations with regard to suspension of the statute of limitations, suspension of prescriptive period and re-commencement of periods shall be unaffected.
 - Claims on account of defects shall not exist in the event of only inconsiderable deviation from the agreed properties and for damage caused by unsuitable or improper use, faulty assembly or commissioning, faulty or negligent treatment by Customer or third parties, by natural wear and tear, unsuitable operating equipment, replacement materials or false information from Customer or its consultants concerning the operational and technical prerequisites and the chemical/physical conditions for the use of the object of delivery.
 - We shall only be liable for defects in the material supplied by Customer if we ought to and could have recognised the defects with due commercial care.
 - For outside products, our liability for quality shall be limited to cession of our claims to warranty against our suppliers. Only to the extent that the claim by Customer against the originator shall have failed extra-judicially without Client having caused this lack of success in a way for which it shall be answerable shall claims to warranty pursuant to the present terms and conditions of business against us accrue to Customer.
 - Customer shall notify us forthwith of a defect in writing, albeit no later than one week after arrival of the object of delivery on its premises. Defects which cannot be discovered with this period even with careful examination shall be notified to us in writing immediately after they have been discovered.
 - To start with, we shall be granted the opportunity of subsequent performance within a reasonable period. If subsequent performance fails, Customer can withdraw from the contract or demand a reduction in the purchase price, notwithstanding all and any claims to damages.

- Claims of Customer on account of expenditure necessary for the purpose of subsequent performance, in particular transport, travel, working and material costs, shall be ruled out insofar as the expenditure is increased because the object of delivery has subsequently been taken to a place other than Customer's headquarters, unless the movement matches its customary use. Subsequent performance shall be ruled out to the extent that it shall only be possible with disproportionate means.
- Liability for wear and tear shall be ruled out.
- Claims for defects in quality against us shall only accrue to our direct contractual partner in the case in question and shall be non-transferable.
- Apart from this, Section VIII. shall apply for claims to damages. Claims of Customer against us or our vicarious agents on account of a defect in quality exceeding or other than those regulated in the present section shall be ruled out.

VIII. Claims to damages

- Claims to damages and reimbursement of expenditure by Customer for whatever legal reason, in particular on account of breach of obligations from the contractual relationship and from tort, shall be ruled out.
- This shall not apply to the extent that mandatory liability exists, e.g. according to the Product Liability Act, in cases of malice aforethought, gross negligence, injury to life, limb and health and breach of cardinal contractual obligations. However, the claim to damages for a breach of cardinal contractual obligations shall be limited to the foreseeable damage typical for the contract to the extent that there is no liability for malice aforethought, gross negligence, injury to life, limb and health. An amendment of the onus of proof to the detriment of Customer shall not be connected with the present regulation.
- To the extent that claims to damages accrue to Customer according to the above regulations, they shall be barred by limitation with the expiry of the periods for limitation applicable for the claims for defects in quality. The statutory barring provisions shall apply for claims to damages according to the Product Liability Act.
- The amount of our liability shall be limited to 20% of the contractual sum. This shall not apply to the extent that there is liability for malice aforethought, gross negligence, injury to life, limb and health.

IX. Right of retention, transfer by way of security

- Until fulfilment of all claims (including all balance claims from current account) accruing to us against Customer now or in future, regardless of the legal reason, the following securities shall be granted to us, and we shall release them at our option upon request to the extent that their value lastingly exceeds the claims by more than 20%. If we have negotiated acceptance (reversal) bills for the purpose of obtaining the payment of the purchase price, the following securities shall remain in existence until we have been released from the liability under the bill.
- The commodities shall remain our property; processing or reshaping shall always be done on our behalf as manufacturer, albeit without obligation for us. If our ownership or co-ownership expires by combination, it is here and now agreed that the ownership or co-ownership of Customer to the unified commodity shall pass to us in the ratio of the proportion of the invoice value. Customer shall keep our ownership or co-ownership free of charge. Commodities to which ownership or co-ownership accrues to us shall hereinafter be termed conditional commodities.
- Customer shall be entitled to process and sell the conditional commodities in the normal course of business as long as it is not in arrears. Seizures of transfers by way of security shall be inadmissible. The claims resulting from the sales of the conditional commodities or from any other legal reason (insurance, tort) with regard to the conditional commodities (including all balance claims from current account) are hereby and now ceded to us by Customer to the complete extent by way of security. We accept the cession. We revocably empower it to collect the claims ceded to us in its own name and for our account. This power of collection can only be revoked if Customer fails to comply with its payment obligations to us properly.
- In the event of interventions of third parties against the conditional commodities, Customer shall be obliged to make reference to our ownership and to notify us forthwith.
- In the event of conduct by Customer in breach of contract - in particular in arrears in payment - we shall be entitled to take the conditional commodities back or, if applicable, to demand cession of Customer's claims to return against third parties. Return and seizure of the conditional commodities shall not represent a withdrawal from the contract.

X. Lump-sum claim to damages

If Customer dissolves the contract without justification, it shall be obliged to pay us a lump sum for damages of 15% of the net purchase price, unless Customer can prove that no damage even occurred or the damage was considerably lower than the lump sum. On the other hand, we reserve the right to claim unusually high damages in lieu of the lump sum in individual cases.

XI. Impossibility of performance; adaptation of the contract

- To the extent that delivery is impossible, Customer shall only be entitled to demand damages if we are answerable for the impossibility. However, Customer's claim to damages shall be limited to 10% of the value of the part of the delivery which cannot be put into purposeful operation as a result of the impossibility. This limitation shall also apply to the extent that there is mandatory liability in cases of malice aforethought, gross negligence and injury to life, limb and health; an amendment of the onus of proof to Customer's detriment is not connected herewith. Customer's right to withdrawal from the contract shall be unaffected.
- If unforeseen incidents considerably amend the economic significance or the contents of the delivery and have a considerable effect on our operations, the contract shall be adapted accordingly in good faith. To the extent that this is not economically justifiable, the right to withdraw from the contract shall accrue to us. We shall notify Customer thereof forthwith, even in cases in which an extension of the delivery period has been agreed with Customer to start with.

XII. Place of performance; place of jurisdiction

- Place of performance shall be Landau.
- Exclusive place of jurisdiction for all disputes arising directly or indirectly from the contractual relationship shall be Maulbronn. This shall also apply for proceedings in connection with documents, cheques or bills of exchange. However, we shall also be entitled to sue at headquarters at our option.

XIII. Applicable law, partial ineffectivity

- These business relationships and the legal relationships between Customer and ourselves shall be governed by the law of the Federal Republic of Germany, excluding standardised international purchase law.
- If a provision is or becomes ineffective within the framework of other agreements, the effectivity of any other provision or agreement shall not be affected.

XIV. Data storage

The data occurring in connection with the contractual relationship may be stored by us.

XV. Terms on Export Control

- Compliance with Export Control Regulations
 - If Purchaser transfers goods (hardware and/ or software and/ or technology as well as corresponding documentation, regardless of the mode of provision) delivered by Guth Ventiltechnik or works and services (including all kinds of technical support) performed by Guth Ventiltechnik to a third party worldwide Purchaser shall comply with all applicable national and international (re-) export control regulations.
 - If required to conduct export control checks, Purchaser, upon request by Guth Ventiltechnik, shall promptly provide Guth Ventiltechnik with all information pertaining to particular end customer, destination and intended use of goods, works and services provided by Guth Ventiltechnik, as well as any export control restrictions existing.
- Reservation Clause
Guth Ventiltechnik's obligation to fulfill this agreement is subject to the proviso that the fulfillment is not prevented by any impediments arising out of national and international foreign trade and customs requirements or any embargos and/or other sanctions.

Guth Ventiltechnik GmbH

Im Niedersand 52 · 76877 Offenbach an der Queich · Germany
Phone +49 6348 23 801 - 0 · Fax +49 6348 23 801-85

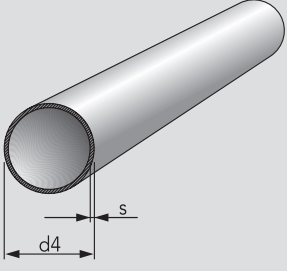
www.guth-vt.de/en · sales@guth-vt.de

Stand 12/2021

Rohr, nicht DIN konform, ungeglüht

tube unannealed not compliant with DIN · tubo sin templar

1001
1002
1003
1004



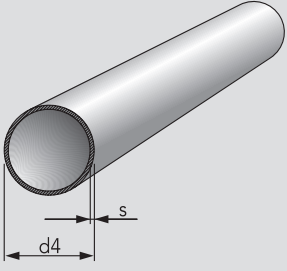
Preise siehe aktuelle Rohrpreisliste

DN	d4	s	l/m				kg
10	12	1,5	0,078				0,39
15	18	1,5	0,201				0,62
20	22	1,5	0,314				0,77
25	28	1,5	0,314				1,00
32	34	1,5	0,750				1,22
40	40	1,5	1,070				1,45
50	52	1,5	1,880				1,80

Rohr, DIN EN 10357, Serie B, ungeglüht

DIN EN 10357 tube series B unannealed · tubo sin templar serie B

1001
1002
1003
1004



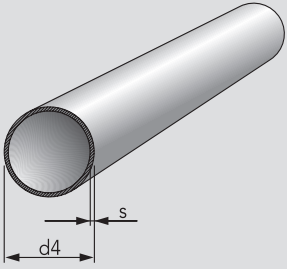
Preise siehe aktuelle Rohrpreisliste

DN	d4	s	l/m				kg
10	12	1,0	0,079				0,28
15	18	1,0	0,201				0,43
20	22	1,0	0,314				0,53
25	28	1,0	0,531				0,68
32	34	1,0	0,804				0,83
40	40	1,0	1,133				0,98
50	52	1,0	1,963				1,28

Rohr, DIN EN 10357, Serie A, ungeglüht

DIN EN 10357 tube series A unannealed · tubo sin templar serie A

1001
1002
1003
1004



Preise siehe aktuelle Rohrpreisliste

DN	d4	s	bar	l/m			kg
10	13	1,5	355	0,078			0,43
15	19	1,5	242	0,201			0,66
20	23	1,5	200	0,314			0,81
25	29	1,5	159	0,531			1,03
32	35	1,5	131	0,804			1,26
40	41	1,5	112	1,133			1,48
50	53	1,5	87	1,963			1,93
65	70	2,0	87	3,420			3,41
80	85	2,0	72	5,150			4,18
100	104	2,0	59	7,850			5,11
125	129	2,0	47	12,270			6,36
150	154	2,0	39	17,660			7,61
200	204	2,0	30	31,416			10,12

Rohr, nicht DIN konform, ungeglüht

tube unannealed not compliant with DIN · tubo sin templar

DN	innen und außen gebeizt / Typ CC AISI 304/304L		innen gebeizt, außen geschliffen/ Typ CD AISI 304/304L		innen und außen gebeizt / Typ CC AISI 316L		innen gebeizt, außen geschliffen/ Typ CD AISI 316L	
	Art.-Nr.	Preis €	Art.-Nr.	Preis €	Art.-Nr.	Preis €	Art.-Nr.	Preis €
10	1001012150-020		1002012150-021		1003012150-040		1004012150-041	
15	1001018150-020		1002018150-021		1003018150-040		1004018150-041	
20	1001022150-020		1002022150-021		1003022150-040		1004022150-041	
25	1001028150-020		1002028150-021		1003028150-040		1004028150-041	
32	1001034150-020		1002034150-021		1003034150-040		1004034150-041	
40	1001040150-020		1002040150-021		1003040150-040		1004040150-041	
50	1001052150-020		1002052150-021		1003052150-040		1004052150-041	

Rohr, DIN EN 10357, Serie B, ungeglüht

DIN EN 10357 tube series B unannealed · tubo sin templar serie B

DN	innen und außen gebeizt / Typ CC AISI 304/304L		innen gebeizt, außen gebeizt / Typ CD AISI 304/304L		innen und außen gebeizt / Typ CC AISI 316L		innen gebeizt, außen gebeizt / Typ CD AISI 316L	
	Art.-Nr.	Preis €	Art.-Nr.	Preis €	Art.-Nr.	Preis €	Art.-Nr.	Preis €
10	1001012100-020		1002012100-021		1003012100-040		1004012100-041	
15	1001018100-020		1002018100-021		1003018100-040		1004018100-041	
20	1001022100-020		1002022100-021		1003022100-040		1004022100-041	
25	1001028100-020		1002028100-021		1003028100-040		1004028100-041	
32	1001034100-020		1002034100-021		1003034100-040		1004034100-041	
40	1001040100-020		1002040100-021		1003040100-040		1004040100-041	
50	1001052100-020		1002052100-021		1003052100-040		1004052100-041	

Rohr, DIN EN 10357, Serie A, ungeglüht

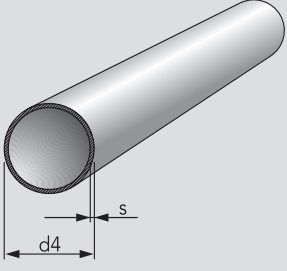
DIN EN 10357 tube series A unannealed · tubo sin templar serie A

DN	innen und außen gebeizt / Typ CC AISI 304/304L		innen gebeizt, außen geschliffen/ Typ CD AISI 304/304L		innen und außen gebeizt / Typ CC AISI 316L		innen gebeizt, außen geschliffen/ Typ CD AISI 316L	
	Art.-Nr.	Preis €	Art.-Nr.	Preis €	Art.-Nr.	Preis €	Art.-Nr.	Preis €
10	1001013150-020		1002013150-021		1003013150-040		1004013150-041	
15	1001019150-020		1002019150-021		1003019150-040		1004019150-041	
20	1001023150-020		1002023150-021		1003023150-040		1004023150-041	
25	1001029150-020		1002029150-021		1003029150-040		1004029150-041	
32	1001035150-020		1002035150-021		1003035150-040		1004035150-041	
40	1001041150-020		1002041150-021		1003041150-040		1004041150-041	
50	1001053150-020		1002053150-021		1003053150-040		1004053150-041	
65	1001070200-020		1002070200-021		1003070200-040		1004070200-041	
80	1001085200-020		1002085200-021		1003085200-040		1004085200-041	
100	1001104200-020		1002104200-021		1003104200-040		1004104200-041	
125	1001129200-020		1002129200-021		1003129200-040		1004129200-041	
150	1001154200-020		1002154200-021		1003154200-040		1004154200-041	
200	1001204200-020		1002204200-021		1003204200-040		1004204200-041	

Rohr, nicht DIN konform, gegläht

tube annealed not compliant with DIN · tubo templado

1005
1006



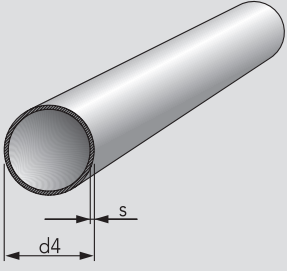
Preise siehe aktuelle Rohrpreisliste

DN	d4	s					kg
10	12	1,5					0,39
15	18	1,5					0,62
20	22	1,5					0,77
25	28	1,5					1,00
32	34	1,5					1,22
40	40	1,5					1,45
50	52	1,5					1,90

Rohr, nicht DIN konform, gegläht

tube series B annealed not compliant with DIN · tubo templado serie B

1005
1006



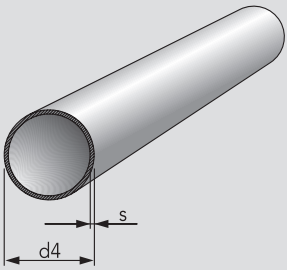
Preise siehe aktuelle Rohrpreisliste

DN	d4	s					kg
15	18	1,0					0,43
40	40	1,0					0,98
50	52	1,0					1,28

Rohr, DIN EN 10357, Serie A, gegläht

DIN EN 10357 tube series A annealed · tubo templado serie A

1005
1006



Preise siehe aktuelle Rohrpreisliste

DN	d4	s	bar				kg
15	19	1,5	242				0,66
20	23	1,5	200				0,81
25	29	1,5	159				1,03
32	35	1,5	131				1,26
40	41	1,5	112				1,48
50	53	1,5	87				1,93
65	70	2,0	87				3,41
80	85	2,0	72				4,16
100	104	2,0	59				5,11
125	129	2,0	47				6,36
150	154	2,0	39				7,61

Rohr, nicht DIN konform, gegläht
 tube annealed not compliant with DIN · tubo templado

DN	innen und außen gebeizt / Typ BC AISI 304/304L		innen gebeizt, außen geschliffen / Typ BD AISI 304/304L		innen und außen gebeizt / Typ BC AISI 316L		innen gebeizt, außen geschliffen / Typ BD AISI 316L	
	Art.-Nr.	Preis €	Art.-Nr.	Preis €	Art.-Nr.	Preis €	Art.-Nr.	Preis €
10	1005012150-020		1006012150-021		1005012150-040		1006012150-041	
15	1005018150-020		1006018150-021		1005018150-040		1006018150-041	
20	1005022150-020		1006022150-021		1005022150-040		1006022150-041	
25	1005028150-020		1006028150-021		1005028150-040		1006028150-041	
32	1005034150-020		1006034150-021		1005034150-040		1006034150-041	
40	1005040150-020		1006040150-021		1005040150-040		1006040150-041	
50	1005052150-020		1006052150-021		1005052150-040		1006052150-041	

Rohr, nicht DIN konform, gegläht
 tube series B annealed not compliant with DIN · tubo templado serie B

DN	innen und außen gebeizt / Typ BC AISI 304/304L		innen gebeizt, außen geschliffen / Typ BD AISI 304/304L		innen und außen gebeizt / Typ BC AISI 316L		innen gebeizt, außen geschliffen / Typ BD AISI 316L	
	Art.-Nr.	Preis €	Art.-Nr.	Preis €	Art.-Nr.	Preis €	Art.-Nr.	Preis €
15					1005018100-040		1006018100-041	
40	1005040100-020		1006040100-021					
50	1005052100-020		1006052100-021					

Rohr, DIN EN 10357, Serie A, gegläht

DIN EN 10357 tube series A annealed · tubo templado serie A

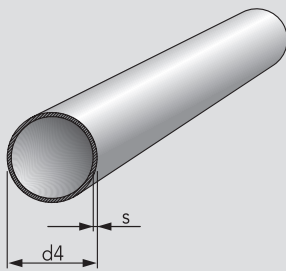
DN	innen und außen gebeizt / Typ BC AISI 304/304L		innen gebeizt, außen geschliffen / Typ BD AISI 304/304L		innen und außen gebeizt / Typ BC AISI 316L		innen gebeizt, außen geschliffen / Typ BD AISI 316L	
	Art.-Nr.	Preis €	Art.-Nr.	Preis €	Art.-Nr.	Preis €	Art.-Nr.	Preis €
15	1005019150-020		1006019150-021		1005019150-040		1006019150-041	
20	1005023150-020		1006023150-021		1005023150-040		1006023150-041	
25	1005029150-020		1006029150-021		1005029150-040		1006029150-041	
32	1005035150-020		1006035150-021		1005035150-040		1006035150-041	
40	1005041150-020		1006041150-021		1005041150-040		1006041150-041	
50	1005053150-020		1006053150-021		1005053150-040		1006053150-041	
65	1005070200-020		1006070200-021		1005070200-040		1006070200-041	
80	1005085200-020		1006085200-021		1005085200-040		1006085200-041	
100	1005104200-020		1006104200-021		1005104200-040		1006104200-041	
125	1005129200-020		1006129200-021		1005129200-040		1006129200-041	
150	1005154200-020		1006154200-021		1005154200-040		1006154200-041	

ROHRE

Zoll-Rohr

inch tube · tubo en pulgada

1011
1012
1013
1014



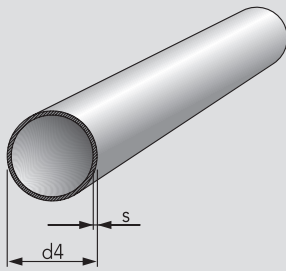
Zoll	d4	s						kg
1"	25,4	1,25						0,76
1¼"	31,8	1,25						0,96
1½"	38,1	1,25						1,15
1½"	38,1	1,50						1,38
2"	50,8	1,25						1,55
2"	50,8	1,50						1,85
2½"	63,5	1,50						2,33
3"	76,1	2,00						3,71
3½"	88,9	2,00						4,35
4"	101,6	2,00						5,00

Preise siehe aktuelle Rohrpreisliste

ISO-Rohr

ISO tube · tubo en sistema ISO

1021
1022
1023
1024



DN	d4	s						kg
17,1	17,2	1,6						0,63
21,3	21,3	2,0						0,97
26,1	26,9	2,0						1,25
33,7	33,7	2,0						1,59
42,4	42,4	2,0						2,02
48,3	48,3	2,0						2,32
60,3	60,3	2,0						2,92
76,1	76,1	2,0						3,71
88,9	88,9	2,0						4,35
114,3	114,3	2,0						5,62
139,7	139,7	2,0						6,90
168,3	168,3	2,0						8,33
219,1	219,1	4,0						21,54
273,0	273,0	3,0						20,28
323,0	323,0	3,0						24,10

Preise siehe aktuelle Rohrpreisliste

Zoll-Rohr

inch tube · tubo en pulgada

Zoll	AISI 304/304L innen und außen gebeizt		AISI 304/304L innen gebeizt, außen geschliffen		AISI 316L innen und außen gebeizt		AISI 316L innen gebeizt, außen geschliffen	
	Art.-Nr.	Preis €	Art.-Nr.	Preis €	Art.-Nr.	Preis €	Art.-Nr.	Preis €
1"	1011025125-020		1012025125-021		1013025125-040		1014025125-041	
1¼"	1011031125-020		1012031125-021		1013031125-040		1014031125-041	
1½"	1011038125-020		1012038125-021		1013038125-040		1014038125-041	
1½"	1011038150-020		1012038150-021		1013038150-040		1014038150-041	
2"	1011050125-020		1012050125-021		1013050125-040		1014050125-041	
2"	1011050150-020		1012050150-021		1013050150-040		1014050150-041	
2½"	1011063150-020		1012063150-021		1013063150-040		1014063150-041	
3"	1011076200-020		1012076200-021		1013076200-040		1014076200-041	
3½"	1011088200-020		1012088200-021		1013088200-040		1014088200-041	
4"	1011101200-020		1012101200-021		1013101200-040		1014101200-041	

ISO-Rohr

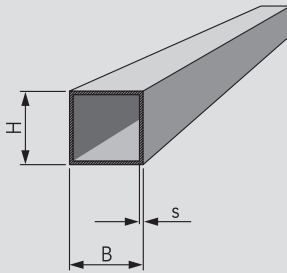
ISO tube · tubo en sistema ISO

DN	AISI 304/304L innen und außen gebeizt		AISI 304/304L innen gebeizt, außen geschliffen		AISI 316L innen und außen gebeizt		AISI 316L innen gebeizt, außen geschliffen	
	Art.-Nr.	Preis €	Art.-Nr.	Preis €	Art.-Nr.	Preis €	Art.-Nr.	Preis €
17,1	1021017160-020		1022017160-021		1023017160-040		1024017160-041	
21,3	1021021200-020		1022021200-021		1023021200-040		1024021200-041	
26,1	1021026200-020		1022026200-021		1023026200-040		1024026200-041	
33,7	1021033200-020		1022033200-021		1023033200-040		1024033200-041	
42,4	1021042200-020		1022042200-021		1023042200-040		1024042200-041	
48,3	1021048200-020		1022048200-021		1023048200-040		1024048200-041	
60,3	1021060200-020		1022060200-021		1023060200-040		1024060200-041	
76,1	1021076200-020		1022076200-021		1023076200-040		1024076200-041	
88,9	1021088200-020		1022088200-021		1023088200-040		1024088200-041	
114,3	1021114200-020		1022114200-021		1023114200-040		1024114200-041	
139,7	1021139200-020		1022139200-021		1023139200-040		1024139200-041	
168,3	1021168200-020		1022168200-021		1023168200-040		1024168200-041	
219,1	1021219400-020		1022219400-021		1023219400-040		1024219400-041	
273,0	1021273300-020		1022273300-021		1023273300-040		1024273300-041	
323,0	1021323300-020		1022323300-021		1023323300-040		1024323300-041	

Vierkantträgerrohr

square hollow section · tubo cuadrado

1053
1054



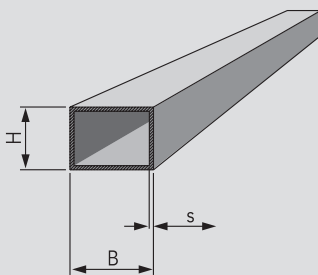
	s	B	H				kg
	2,0	20	20				1,20
	2,0	25	25				1,20
	2,0	30	30				1,85
	2,0	35	35				2,18
	2,0	40	40				2,50
	3,0	40	40				3,68
	2,0	50	50				3,16
	3,0	50	50				4,66
	2,0	60	60				3,81
	3,0	60	60				5,63
	4,0	60	60				7,41
	2,0	80	80				5,11
	3,0	80	80				7,59
	4,0	80	80				10,02
	2,0	100	100				6,41
	3,0	100	100				9,54
	4,0	100	100				12,62

Weitere Abmessungen auf Anfrage
Preise siehe aktuelle Rohrpreisliste

Rechteckrohr

rectangular hollow section · tubo rectangular

1026



	s	B	H				kg
	2,0	30	20				1,53
	2,0	40	20				1,85
	2,0	50	30				2,50
	2,0	60	40				3,16
	3,0	60	40				4,66
	2,0	80	40				3,81
	3,0	80	40				5,63
	2,0	80	60				4,46
	2,0	100	40				4,46
	2,0	100	50				4,78
	3,0	100	50				7,10
	2,0	100	60				5,11
	3,0	100	60				7,58
	3,0	100	80				8,56
	2,0	120	40				5,11
	3,0	120	60				8,56

Weitere Abmessungen auf Anfrage
Preise siehe aktuelle Rohrpreisliste

Vierkantträgerrohr

square hollow section · tubo cuadrado

	AISI 304/304L blank		AISI 304/304L geschliffen					
	Art.-Nr.	Preis €	Art.-Nr.	Preis €	Art.-Nr.	Preis €	Art.-Nr.	Preis €
	1053020200-020		1054020200-021					
	1053025200-020		1054025200-021					
	1053030200-020		1054030200-021					
	1053035200-020		1054035200-021					
	1053040200-020		1054040200-021					
	1053040300-020		1054040300-021					
	1053050200-020		1054050200-021					
	1053050300-020		1054050300-021					
	1053060200-020		1054060200-021					
	1053060300-020		1054060300-021					
	1053060400-020		1054060400-021					
	1053080200-020		1054080200-021					
	1053080300-020		1054080300-021					
	1053080400-020		1054100400-021					
	1053100200-020		1054100200-021					
	1053100300-020		1054100300-021					
	1053100400-020		1054100400-021					

Rechteckrohr

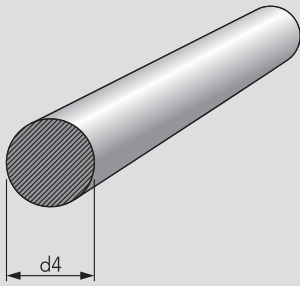
rectangular hollow section · tubo rectangular

	AISI 304/304L blank		AISI 304/304L geschliffen					
	Art.-Nr.	Preis €	Art.-Nr.	Preis €	Art.-Nr.	Preis €	Art.-Nr.	Preis €
	1026030020-020		1026030020-021					
	1026040020-020		1026040020-021					
	1026050030-020		1026050030-021					
	1026060040-020		1026060040-021					
	1026060043-020		1026060043-021					
	1026080040-020		1026080040-021					
	1026080041-020		1026080041-021					
	1026080060-020		1026080060-021					
	1026100040-020		1026100040-021					
	1026100050-020		1026100050-021					
	1026100051-020		1026100051-021					
	1026100060-020		1026100060-021					
	1026100061-020		1026100061-021					
	1026100080-020		1026100080-021					
	1026120040-020		1026120040-021					
	1026120063-020		1026120063-021					

Rundstahl

round steel · barras de acero

1055



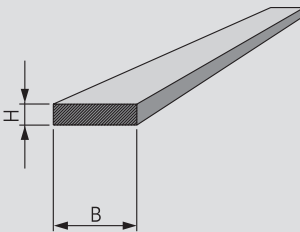
Weitere Abmessungen auf Anfrage
Preise siehe aktuelle Rohrpreisliste

	d4						kg
	6						0,22
	8						0,40
	10						0,62
	12						0,89
	14						1,21
	15						1,39
	16						1,58
	18						2,00
	20						2,47
	30						5,55
	40						9,87
	50						15,41
	60						22,20
	70						30,21
	80						39,46
	90						49,94
	100						61,65

Flachstahl

flat steel · soleras

1056



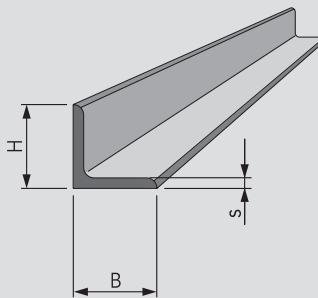
Weitere Abmessungen auf Anfrage
Preise siehe aktuelle Rohrpreisliste

	B	H					kg
	20	3					0,47
	20	5					0,79
	25	3					0,59
	25	5					0,98
	25	6					1,18
	30	3					0,78
	30	5					1,18
	30	6					1,41
	30	8					1,88
	30	10					2,36
	35	5					1,37
	35	6					1,65
	35	10					2,75
	40	4					1,26
	40	5					1,57
	40	6					1,88
	40	8					2,51
	50	5					1,96
	50	6					2,36
	50	8					3,14

Winkelstahl

angle steel · acero tipo angular

1057



Weitere Abmessungen auf Anfrage
Preise siehe aktuelle Rohrpreisliste

	s	B	H				kg
	3,0	20	20				0,88
	3,0	25	25				1,12
	3,0	30	30				1,37
	4,0	35	35				2,10
	4,0	40	40				2,42
	5,0	50	50				3,77
	6,0	60	60				5,42
	7,0	70	70				7,47
	8,0	80	80				9,63
	10,0	100	100				15,00

Rundstahl

round steel · barras de acero

AISI 304/304L							
Art.-Nr.	Preis €	Art.-Nr.	Preis €	Art.-Nr.	Preis €	Art.-Nr.	Preis €
1055006000-029							
1055008000-029							
1055010000-029							
1055012000-029							
1055014000-029							
1055015000-029							
1055016000-029							
1055018000-029							
1055020000-029							
1055030000-029							
1055040000-029							
1055050000-029							
1055060000-029							
1055070000-029							
1055080000-029							
1055090000-029							
1055100000-029							

Flachstahl

flat steel · soleras

AISI 304/304L							
Art.-Nr.	Preis €	Art.-Nr.	Preis €	Art.-Nr.	Preis €	Art.-Nr.	Preis €
1056020030-029							
1056020050-029							
1056025030-029							
1056025050-029							
1056025060-029							
1056030030-029							
1056030050-029							
1056030060-029							
1056030080-029							
1056030100-029							
1056035050-029							
1056035060-029							
1056035100-029							
1056040040-029							
1056040050-029							
1056040060-029							
1056040080-029							
1056050050-029							
1056050060-029							
1056050080-029							

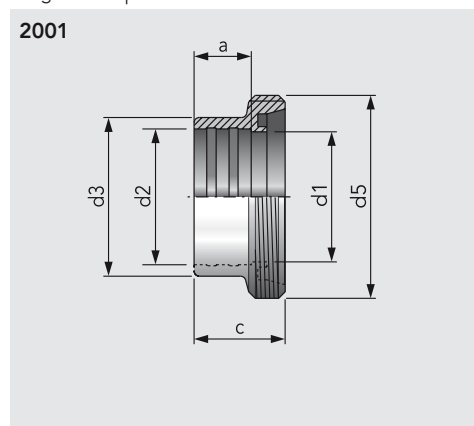
Winkelstahl

angle steel · acero tipo angular

AISI 304/304L							
Art.-Nr.	Preis €	Art.-Nr.	Preis €	Art.-Nr.	Preis €	Art.-Nr.	Preis €
1057020300-029							
1057025300-029							
1057030300-029							
1057035400-029							
1057040400-029							
1057050500-029							
1057060600-029							
1057070700-029							
1057080800-029							
1057100100-029							

W-Gewindestutzen C, DIN 11851

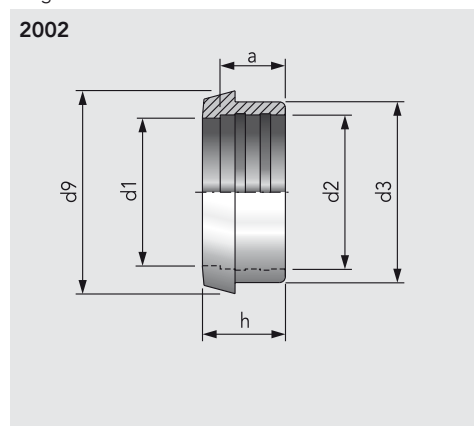
swaged male part · racor macho



DN	d1	d2	d3	d5	a	c	kg
25	25	28,2	35	Rd 52×1/8	15	29	0,13
32	32	34,2	41	Rd 58×1/8	18	32	0,16
40	40	40,2	48	Rd 65×1/8	20	33	0,21
50	50	52,2	61	Rd 78×1/8	22	35	0,30
65	65	70,3	79	Rd 90×1/8	25	40	0,45
80	80	85,3	93	Rd 110×1/8	28	45	0,56

W-Kegelstutzen D, DIN 11851

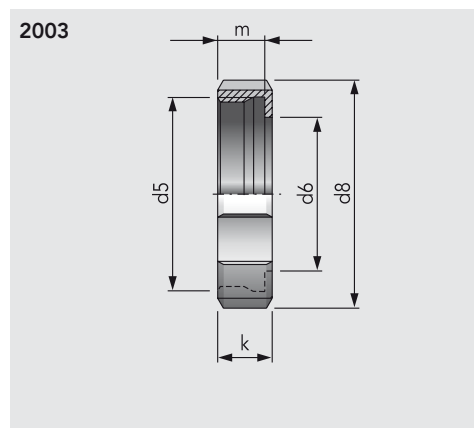
swaged liner · racor cónico / férula cónica



DN	d1	d2	d3	d9	a	h	kg
25	25	28,2	35	44	15	22	0,09
32	32	34,2	41	50	18	25	0,18
40	40	40,2	48	56	20	25	0,15
50	50	52,2	61	68	22	28	0,22
65	65	70,3	79	86	25	32	0,33
80	80	85,3	93	100	28	37	0,39

Nutmutter F, DIN 11851

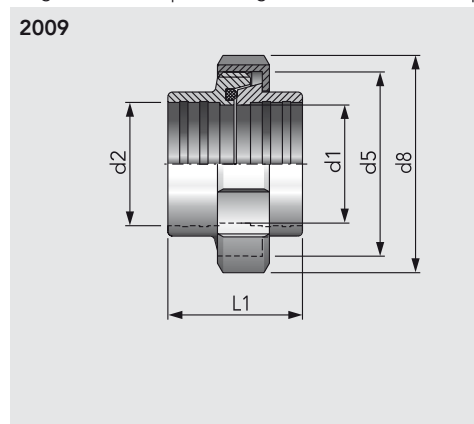
slotted nut · tuerca almenada



DN	d5	d6	d8	k	m	kg
10	Rd 28×1/8	19	38	18	15	0,07
15	Rd 34×1/8	25	44	18	15	0,08
20	Rd 44×1/8	31	54	20	17	0,13
25	Rd 52×1/8	36	63	21	18	0,17
32	Rd 58×1/8	42	70	21	18	0,20
40	Rd 65×1/8	49	78	21	18	0,24
50	Rd 78×1/8	62	92	22	19	0,34
65	Rd 95×1/8	80	112	25	21	0,53
80	Rd 110×1/8	94	127	29	25	0,74
100	Rd 130×1/8	115	148	31	26	0,98
125	Rd 160×1/8	138	178	35	30	1,43
150	Rd 190×1/8	164	210	40	34	2,18

W-Rohrverschraubung, DIN 11851, mit Perbunandichtung

swaged union with perbunan gasket · tuerca unión completa con junta de perbunan



DN	d1	d2	d5	d8	L1	PN	kg
25	25	28,2	Rd 52×1/8	63	45	40	0,39
32	32	34,2	Rd 58×1/8	70	51	40	0,49
40	40	40,2	Rd 65×1/8	78	53	40	0,61
50	50	52,2	Rd 78×1/8	92	57	25	0,86
65	65	70,3	Rd 95×1/8	112	65	25	1,32
80	80	85,3	Rd 110×1/8	127	75	25	1,70

W-Gewindestutzen C, DIN 11851

swaged male part · racor macho

DN	AISI 304L blank		AISI 316L blank	
	Art.-Nr.	Preis €	Art.-Nr.	Preis €
25	2001025000-020	auf Anfrage	2001025000-040	auf Anfrage
32	2001032000-020	auf Anfrage	2001032000-040	auf Anfrage
40	2001040000-020	auf Anfrage	2001040000-040	auf Anfrage
50	2001050000-020	auf Anfrage	2001050000-040	auf Anfrage
65	2001065000-020	auf Anfrage	2001065000-040	auf Anfrage
80	2001080000-020	auf Anfrage	2001080000-040	auf Anfrage

W-Kegelstutzen D, DIN 11851

swaged liner · racor cónico / férula cónica

DN	AISI 304L blank		AISI 316L blank	
	Art.-Nr.	Preis €	Art.-Nr.	Preis €
25	2002025000-020	auf Anfrage	2002025000-040	auf Anfrage
32	2002032000-020	auf Anfrage	2002032000-040	auf Anfrage
40	2002040000-020	auf Anfrage	2002040000-040	auf Anfrage
50	2002050000-020	auf Anfrage	2002050000-040	auf Anfrage
65	2002065000-020	auf Anfrage	2002065000-040	auf Anfrage
80	2002080000-020	auf Anfrage	2002080000-040	auf Anfrage

Nutmutter F, DIN 11851

slotted nut · tuerca almenada

DN	AISI 304L poliert		AISI 316L poliert	
	Art.-Nr.	Preis €	Art.-Nr.	Preis €
10	2003010000-G021	7,80	2003010000-041	10,50
15	2003015000-G021	8,30	2003015000-041	11,10
20	2003020000-G021	9,00	2003020000-041	12,10
25	2003025000-G021	9,30	2003025000-041	12,10
32	2003032000-G021	9,80	2003032000-041	13,30
40	2003040000-G021	10,10	2003040000-041	13,80
50	2003050000-G021	10,90	2003050000-041	14,80
65	2003065000-G021	16,40	2003065000-041	22,40
80	2003080000-G021	25,30	2003080000-041	34,10
100	2003100000-G021	34,80	2003100000-041	46,90
125	2003125000-021	65,40		
150	2003150000-021	114,30		

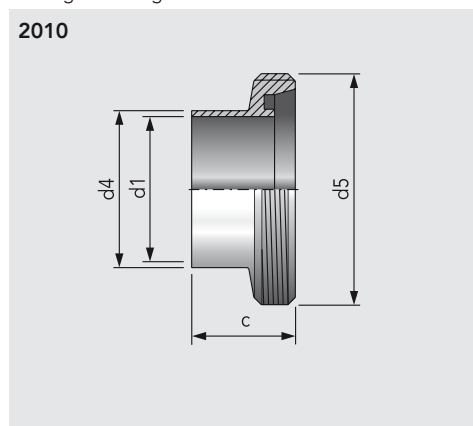
W-Rohrverschraubung, DIN 11851, mit Perbunandichtung

swaged union with perbunan gasket · tuerca unión completa con junta de perbunan

DN	AISI 304L poliert		AISI 316L poliert	
	Art.-Nr.	Preis €	Art.-Nr.	Preis €
25	2009025000-021	auf Anfrage	2009025000-041	auf Anfrage
32	2009032000-021	auf Anfrage	2009032000-041	auf Anfrage
40	2009040000-021	auf Anfrage	2009040000-041	auf Anfrage
50	2009050000-021	auf Anfrage	2009050000-041	auf Anfrage
65	2009065000-021	auf Anfrage	2009065000-041	auf Anfrage
80	2009080000-021	auf Anfrage	2009080000-041	auf Anfrage

S-Gewindestutzen SC, DIN 11851, lang

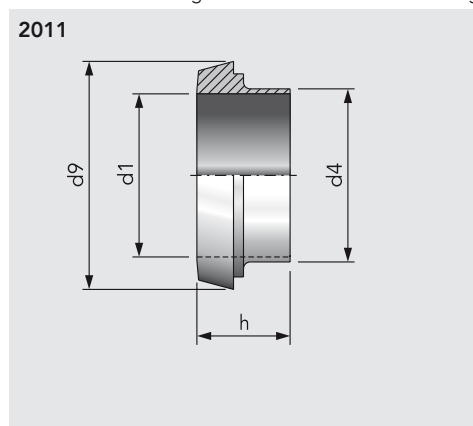
welding male long · racor macho



2010	DN	d1	d4	d5	c	kg
	10	10	13	Rd 28× $\frac{1}{8}$	21	0,03
	15	16	19	Rd 34× $\frac{1}{8}$	21	0,04
	20	20	23	Rd 44× $\frac{1}{8}$	24	0,08
	25	26	29	Rd 52× $\frac{1}{8}$	29	0,11
	32	32	35	Rd 58× $\frac{1}{8}$	32	0,13
	40	38	41	Rd 65× $\frac{1}{8}$	33	0,16
	50	50	53	Rd 78× $\frac{1}{8}$	35	0,21
	65	66	70	Rd 95× $\frac{1}{8}$	40	0,34
	80	81	85	Rd 110× $\frac{1}{4}$	45	0,51
	100	100	104	Rd 130× $\frac{1}{4}$	54	0,62
	125	125	129	Rd 160× $\frac{1}{4}$	46	0,95
	150	150	154	Rd 190× $\frac{1}{4}$	50	1,67

S-Kegelstutzen SD, DIN 11851, lang

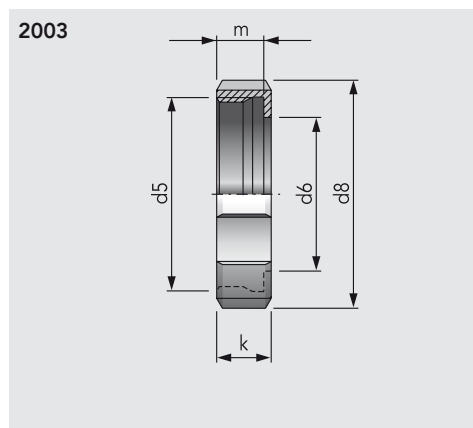
liner for orbital welding · racor cónico / férula cónica largo



2011	DN	d1	d4	d9	h	kg
	10	10	13	22	17	0,02
	15	16	19	28	17	0,03
	20	20	23	36	18	0,05
	25	26	29	44	22	0,08
	32	32	35	50	25	0,11
	40	38	41	56	26	0,12
	50	50	53	68	28	0,18
	65	66	70	86	32	0,29
	80	81	85	100	37	0,35
	100	100	104	121	44	0,57
	125	125	129	150	34	0,76
	150	150	154	176	37	1,01

Nutmutter F, DIN 11851

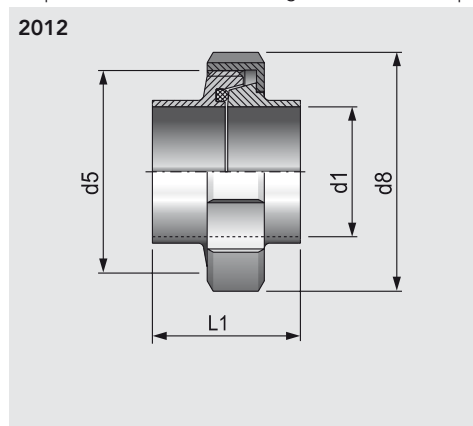
slotted nut · tuerca almenada



2003	DN	Zoll	d5	d6	d8	k	m	kg
	10		Rd 28× $\frac{1}{8}$	19	38	18	15	0,07
	15		Rd 34× $\frac{1}{8}$	25	44	18	15	0,08
	20		Rd 44× $\frac{1}{8}$	31	54	20	17	0,13
	25	1"	Rd 52× $\frac{1}{8}$	36	63	21	18	0,17
	32	1¼"	Rd 58× $\frac{1}{8}$	42	70	21	18	0,20
	40	1½"	Rd 65× $\frac{1}{8}$	49	78	21	18	0,24
	50	2"	Rd 78× $\frac{1}{8}$	62	92	22	19	0,37
	65	2½"	Rd 95× $\frac{1}{8}$	80	112	25	21	0,53
		3"	Rd 104× $\frac{1}{8}$	94	127	29	25	0,74
	80		Rd 110× $\frac{1}{4}$	94	127	29	25	0,74
	100	4"	Rd 130× $\frac{1}{4}$	115	148	31	26	0,98
	125		Rd 160× $\frac{1}{4}$	138	178	35	30	1,43
	150		Rd 190× $\frac{1}{4}$	164	210	40	34	2,18

S-Rohrverschraubung, DIN 11851, mit Perbunandichtung

complete union for orbital welding · tuerca unión completa con junta de perbunan



2012	DN	d1	d5	d8	L1	PN	kg
	10	10	Rd 28× $\frac{1}{8}$	38	34	40 bar	0,12
	15	16	Rd 34× $\frac{1}{8}$	44	34	40 bar	0,16
	20	20	Rd 44× $\frac{1}{8}$	54	36	40 bar	0,26
	25	26	Rd 52× $\frac{1}{8}$	63	45	40 bar	0,36
	32	32	Rd 58× $\frac{1}{8}$	70	51	40 bar	0,43
	40	38	Rd 65× $\frac{1}{8}$	78	53	40 bar	0,53
	50	50	Rd 78× $\frac{1}{8}$	92	57	25 bar	0,72
	65	66	Rd 95× $\frac{1}{8}$	112	65	25 bar	1,16
	80	81	Rd 110× $\frac{1}{4}$	127	75	25 bar	1,59
	100	100	Rd 130× $\frac{1}{4}$	148	89	25 bar	2,18
	125	125	Rd 160× $\frac{1}{4}$	178	70	16 bar	3,14
	150	150	Rd 190× $\frac{1}{4}$	210	76	16 bar	4,85

S-Gewindestutzen SC, DIN 11851, lang

welding male long · racor macho

DN	AISI 304L blank		AISI 316L blank	
	Art.-Nr.	Preis €	Art.-Nr.	Preis €
10	2010010050-G020	6,50	2010010050-G040	8,30
15	2010015050-G020	7,10	2010015050-G040	9,30
20	2010020050-G020	8,90	2010020050-G040	11,60
25	2010025050-G020	8,40	2010025050-G040	11,80
32	2010032050-G020	9,10	2010032050-G040	11,90
40	2010040050-G020	9,50	2010040050-G040	12,10
50	2010050050-G020	10,80	2010050050-G040	14,00
65	2010065050-G020	15,90	2010065050-G040	20,60
80	2010080050-G020	25,10	2010080050-G040	32,90
100	2010100050-G020	37,30	2010100050-G040	48,60
125	2010125050-G020	66,10	2010125050-G040	86,00
150	2010150050-G020	98,30	2010150050-G040	127,80

S-Kegelstutzen SD, DIN 11851, lang

liner for orbital welding · racor cónico / férula cónica largo

DN	AISI 304L blank		AISI 316L blank	
	Art.-Nr.	Preis €	Art.-Nr.	Preis €
10	2011010050-G020	3,50	2011010050-G040	4,50
15	2011015050-G020	3,80	2011015050-G040	4,90
20	2011020050-G020	5,10	2011020050-G040	6,80
25	2011025050-G020	5,40	2011025050-G040	7,00
32	2011032050-G020	6,40	2011032050-G040	8,30
40	2011040050-G020	7,10	2011040050-G040	9,10
50	2011050050-G020	8,30	2011050050-G040	10,80
65	2011065050-G020	11,40	2011065050-G040	14,90
80	2011080050-G020	16,90	2011080050-G040	21,90
100	2011100050-G020	27,30	2011100050-G040	35,40
125	2011125050-G020	49,40	2011125050-G040	64,30
150	2011150050-G020	93,10	2011150050-G040	121,30

Nutmutter F, DIN 11851

slotted nut · tuerca almenada

DN	Zoll	AISI 304L poliert		AISI 304L Zollabmessungen, poliert		AISI 316L poliert	
		Art.-Nr.	Preis €	Art.-Nr.	Preis €	Art.-Nr.	Preis €
10		2003010000-G021	7,80			2003010000-041	10,50
15		2003015000-G021	8,30			2003015000-041	11,10
20		2003020000-G021	9,00			2003020000-041	12,10
25	1"	2003025000-G021	9,30	2003025000-G021	9,30	2003025000-041	12,10
32	1¼"	2003032000-G021	9,80	2003032000-G021	9,80	2003032000-041	13,30
40	1½"	2003040000-G021	10,10	2003040000-G021	10,10	2003040000-041	13,80
50	2"	2003050000-G021	10,90	2003050000-G021	10,90	2003050000-041	14,80
65	2½"	2003065000-G021	16,40	2003065000-G021	16,40	2003065000-041	22,40
	3"			2003080300-021	25,30		
80		2003080000-G021	25,30			2003080000-041	34,10
100	4"	2003100000-G021	34,80	2003100000-G021	34,80	2003100000-041	46,90
125		2003125000-G021	65,40				
150		2003150000-G021	114,30				

S-Rohrverschraubung, DIN 11851, mit Perbunandichtung

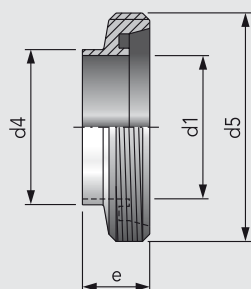
complete union for orbital welding · tuerca unión completa con junta de perbunan

DN	AISI 304L blank		AISI 316L blank	
	Art.-Nr.	Preis €	Art.-Nr.	Preis €
10	2012010050-G020	18,20	2012010050-G040	21,00
15	2012015050-G020	19,60	2012015050-G040	22,90
20	2012020050-G020	23,40	2012020050-G040	27,80
25	2012025050-G020	23,60	2012025050-G040	28,60
32	2012032050-G020	25,80	2012032050-G040	30,50
40	2012040050-G020	27,30	2012040050-G040	31,90
50	2012050050-G020	30,60	2012050050-G040	36,30
65	2012065050-G020	44,50	2012065050-G040	52,70
80	2012080050-G020	68,10	2012080050-G040	80,90
100	2012100050-G020	100,30	2012100050-G040	119,70
125	2012125050-G020	182,30	2012125050-G040	217,10
150	2012150050-G020	307,30	2012150050-G040	365,00

S-Gewindestutzen, DIN 11851, kurz

welding male part, short · racor macho corto

2013

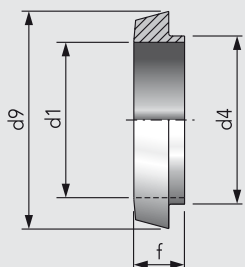


DN	d1	d4	d5	e		kg
10	10	13	Rd 28×1/8	17		
15	16	19	Rd 34×1/8	17		
20	20	23	Rd 44×1/8	19		0,08
25	26	29	Rd 52×1/8	22		0,10
32	32	35	Rd 58×1/8	22		0,12
40	38	41	Rd 65×1/8	22		0,14
50	50	53	Rd 78×1/8	23		0,19
65	66	70	Rd 95×1/8	25		0,29
80	81	85	Rd 110×1/4	25		0,39
100	100	104	Rd 130×1/4	30		0,50

S-Kegelstutzen, DIN 11851, kurz

welding liner short · racor cónico / férula cónica

2014

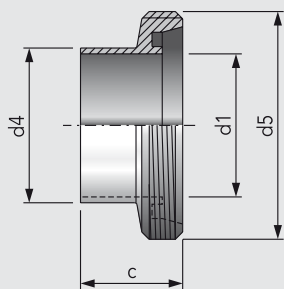


DN	d1	d4	d9	f		kg
10	10	13	22,5	13		
15	16	19	28,5	13		
20	20	23	36	13		0,04
25	26	29	44	15		0,07
32	32	35	50	15		0,08
40	38	41	56	15		0,10
50	50	53	68	16		0,13
65	66	70	86	17		0,21
80	81	85	100	17		0,24
100	100	104	121	20		0,38

S-Gewindestutzen Z, für Zoll-Rohre

welding male part for inch-tubes · racor macho para tubo en pulgada

2017

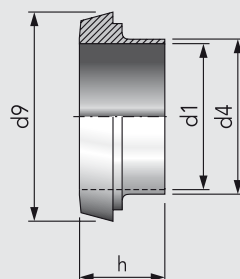


Zoll	d1	d4	d5	c		kg
1"	22,1	25,4	Rd 52×1/8	29		0,12
1 1/4"	29,3	31,8	Rd 58×1/8	32		0,15
1 1/2"	34,8	38,1	Rd 65×1/8	33		0,19
2"	47,5	50,8	Rd 78×1/8	35		0,25
2 1/2"	60,2	63,5	Rd 95×1/8	40		0,40
3"	72,1	76,1	Rd 104×1/8	40		0,46
4"	97,6	101,6	Rd 110×1/4	54		0,67

S-Kegelstutzen Z, für Zoll-Rohre

welding liner for inch-tubes · racor cónico / férula cónica para tubo en pulgada

2018



Zoll	d1	d4	d9	h		kg
1"	22,1	25,4	44	22		0,09
1 1/4"	29,3	31,8	50	25		0,12
1 1/2"	34,8	38,1	56	26		0,15
2"	47,5	50,8	69	28		0,21
2 1/2"	60,2	63,5	86	32		0,36
3"	72,1	76,1	93	32		0,35
4"	97,6	101,6	121	44		0,70

S-Gewindestutzen, DIN 11851, kurz

welding male part, short · racor macho corto

DN	AISI 304L blank		AISI 316L blank	
	Art.-Nr.	Preis €	Art.-Nr.	Preis €
10	2013010050-G020	6,50	2013010050-G040	8,40
15	2013015050-G020	7,10	2013015050-G040	9,00
20	2013020050-G020	8,30	2013020050-G040	10,10
25	2013025050-G020	8,60	2013025050-G040	10,80
32	2013032050-G020	9,40	2013032050-G040	11,50
40	2013040050-G020	10,90	2013040050-G040	13,00
50	2013050050-G020	11,40	2013050050-G040	13,60
65	2013065050-G020	16,00	2013065050-G040	19,60
80	2013080050-G020	23,00	2013080050-G040	28,50
100	2013100050-G020	32,40	2013100050-G040	40,00

S-Kegelstutzen, DIN 11851, kurz

welding liner short · racor cónico / férula cónica

DN	AISI 304L blank		AISI 316L blank	
	Art.-Nr.	Preis €	Art.-Nr.	Preis €
10	2014010050-G020	auf Anfrage	2014010050-G040	4,50
15	2014015050-G020	auf Anfrage	2014015050-G040	5,00
20	2014020050-G020	5,30	2014020050-G040	6,90
25	2014025050-G020	5,30	2014025050-G040	7,00
32	2014032050-G020	6,50	2014032050-G040	8,40
40	2014040050-G020	7,30	2014040050-G040	9,40
50	2014050050-G020	8,40	2014050050-G040	10,90
65	2014065050-G020	10,60	2014065050-G040	13,80
80	2014080050-G020	16,30	2014080050-G040	21,10
100	2014100050-G020	24,10	2014100050-G040	31,60

S-Gewindestutzen Z, für Zoll-Rohre

welding male part for inch-tubes · racor macho para tubo en pulgada

Zoll	AISI 304L blank		AISI 316L blank	
	Art.-Nr.	Preis €	Art.-Nr.	Preis €
1"	2017026000-020	auf Anfrage	2017026000-040	16,80
1¼"	2017031000-020	auf Anfrage	2017031000-040	19,30
1½"	2017038000-020	auf Anfrage	2017038000-040	20,30
2"	2017051000-020	auf Anfrage	2017051000-040	22,40
2½"	2017064000-020	auf Anfrage	2017064000-040	29,40
3"	2017076000-020	auf Anfrage	2017076000-040	44,20
4"	2017101000-020	auf Anfrage	2017101000-040	69,70

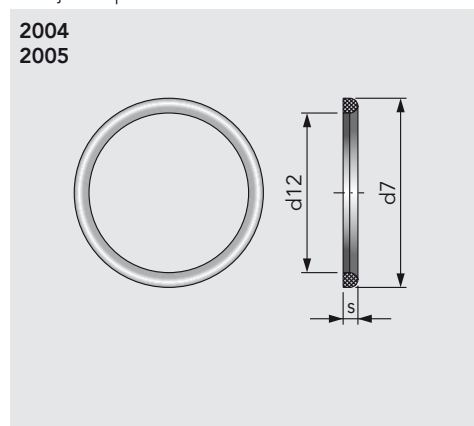
S-Kegelstutzen Z, für Zoll-Rohre

welding liner for inch-tubes · racor cónico / férula cónica para tubo en pulgada

Zoll	AISI 304L blank		AISI 316L blank	
	Art.-Nr.	Preis €	Art.-Nr.	Preis €
1"	2018026000-020	auf Anfrage	2018026000-040	11,60
1¼"	2018031000-020	auf Anfrage	2018031000-040	12,60
1½"	2018038000-020	auf Anfrage	2018038000-040	14,70
2"	2018051000-020	auf Anfrage	2018051000-040	16,70
2½"	2018064000-020	auf Anfrage	2018064000-040	25,80
3"	2018076000-020	auf Anfrage	2018076000-040	44,80
4"	2018101000-020	auf Anfrage	2018101000-040	62,00

Dichtring G, DIN 11851

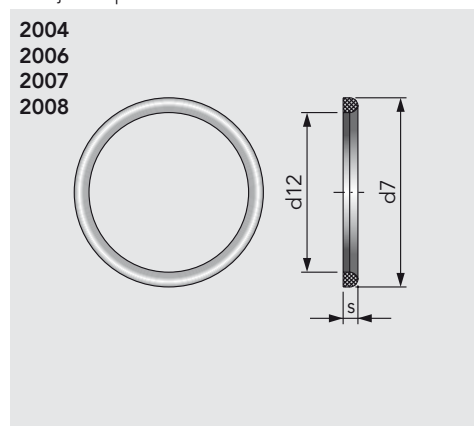
seal · junta tipo G



DN	Zoll	d7	d12	s				kg
10		20	12	4,5				0,01
15		26	18	4,5				0,01
20		33	23	4,5				0,01
25	1"	40	30	5,0				0,01
32	1¼"	46	36	5,0				0,01
40	1½"	52	42	5,0				0,02
50	2"	64	54	5,0				0,02
65	2½"	81	71	5,0				0,02
80	3"	95/88	85/78	5,0				0,02
100	4"	114	104	6,0				0,03
125		142	130	7,0				0,03
150		167	155	7,0				0,03

Dichtring G, DIN 11851

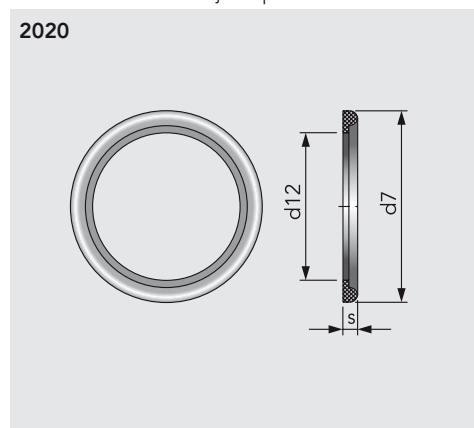
seal · junta tipo G



DN	d7	d12	s				kg
10	20	12	4,5				0,01
15	26	18	4,5				0,01
20	33	23	4,5				0,01
25	40	30	5,0				0,01
32	46	36	5,0				0,01
40	52	42	5,0				0,02
50	64	54	5,0				0,02
65	81	71	5,0				0,02
80	95	85	5,0				0,02
100	114	104	6,0				0,03
125	142	130	7,0				0,03
150	167	155	7,0				0,03

Dichtring G, mit Bund

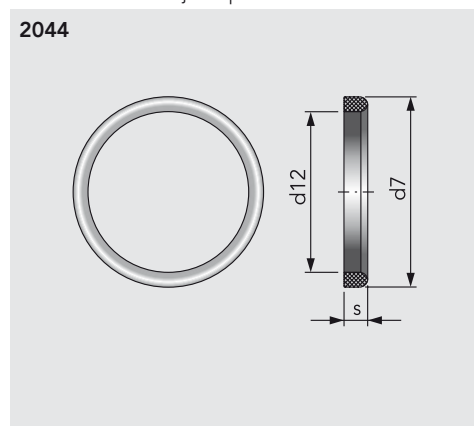
P section seal standard · junta para tuerca unión



DN	d7	d12	s				kg
10	20	10	5,0				0,01
15	26	16	5,0				0,01
20	33	20	5,0				0,01
25	40	26	6,0				0,01
32	46	32	6,0				0,01
40	52	38	6,0				0,02
50	64	50	6,0				0,02
65	81	66	6,0				0,02
80	95	81	6,0				0,02
100	114	100	6,0				0,03
125	142	125	7,0				0,03
150	167	150	7,0				0,03

Dichtring G, hohe Ausführung

P section seal thick · junta para alto rendimiento



DN	d7	d12	s				kg
25	40	30	8,0				0,02
32	46	36	8,0				0,02
40	52	42	8,0				0,03
50	64	54	8,0				0,03
65	81	71	8,0				0,03
80	95	85	8,0				0,03
100	114	104	8,0				0,04
125	142	130	8,0				0,04
150	167	155	8,0				0,05

Dichtring G, DIN 11851

seal · junta tipo G

DN	Zoll	Perbunan / NBR		k-flex		EPDM		Perbunan / NBR Zollabmessung	
		Art.-Nr.	Preis €	Art.-Nr.	Preis €	Art.-Nr.	Preis €	Art.-Nr.	Preis €
10		2004010000-056	auf Anfrage	2004010000-114	12,80	2005010000-054	0,80		
15		2004015000-056	auf Anfrage	2004015000-114	28,90	2005015000-054	0,80		
20		2004020000-056	auf Anfrage	2004020000-114	14,80	2005020000-054	0,80		
25	1"	2004025000-056	0,50	2004025000-114	15,90	2005025000-054	0,50	2004025000-056	0,50
32	1¼"	2004032000-056	0,50	2004032000-114	16,80	2005032000-054	0,50	2004032000-056	0,50
40	1½"	2004040000-056	0,60	2004040000-114	19,90	2005040000-054	0,60	2004040000-056	0,60
50	2"	2004050000-056	0,60	2004050000-114	25,10	2005050000-054	0,60	2004050000-056	0,60
65	2½"	2004065000-056	0,80	2004065000-114	28,30	2005065000-054	0,80	2004065000-056	0,80
80	3"	2004080000-056	0,80	2004080000-114	30,50	2005080000-054	0,90	2004076000-056	1,10
100	4"	2004100000-056	0,90	2004100000-114	41,80	2005100000-054	1,00	2004100000-056	0,90
125		2004125000-056	1,40	2004125000-114	49,60	2005125000-054	1,60		
150		2004150000-056	1,60	2004150000-114	58,60	2005150000-054	1,90		

Dichtring G, DIN 11851

seal · junta tipo G

DN	Teflon / PTFE		Silikon / VMQ		Viton / FKM		HNBR	
	Art.-Nr.	Preis €	Art.-Nr.	Preis €	Art.-Nr.	Preis €	Art.-Nr.	Preis €
10	2006010000-053	0,60	2007010000-052	0,80	2008010000-051	1,90	2004010000-050	2,50
15	2006015000-053	0,70	2007015000-052	0,80	2008015000-051	1,90	2004015000-050	9,50
20	2006020000-053	1,00	2007020000-052	0,80	2008020000-051	1,90	2004020000-050	3,90
25	2006025000-053	1,20	2007025000-052	0,90	2008025000-051	2,10	2004025000-050	5,40
32	2006032000-053	1,50	2007032000-052	0,90	2008032000-051	2,30	2004032000-050	5,90
40	2006040000-053	1,70	2007040000-052	1,00	2008040000-051	2,50	2004040000-050	6,00
50	2006050000-053	2,40	2007050000-052	1,10	2008050000-051	3,10	2004050000-050	6,90
65	2006065000-053	3,40	2007065000-052	1,40	2008065000-051	4,00	2004065000-050	7,10
80	2006080000-053	4,50	2007080000-052	1,80	2008080000-051	5,60	2004080000-050	8,00
100	2006100000-053	5,60	2007100000-052	2,50	2008100000-051	7,10	2004100000-050	9,10
125	2006125000-053	9,90	2007125000-052	4,00	2008125000-051	12,30	2004125000-050	11,60
150	2006150000-053	11,00	2007150000-052	4,40	2008150000-051	13,90	2004150000-050	15,10

Dichtring G, mit Bund

P section seal standard · junta para tuerca unión

DN	Perbunan / NBR		EPDM		Silikon / VMQ		Viton / FKM	
	Art.-Nr.	Preis €	Art.-Nr.	Preis €	Art.-Nr.	Preis €	Art.-Nr.	Preis €
10	2020010000-056	1,30	2020010000-054	0,60	2020010000-052	0,90	2020010000-051	2,30
15	2020015000-056	0,60	2020015000-054	0,60	2020015000-052	0,90	2020015000-051	2,30
20	2020020000-056	0,60	2020020000-054	0,60	2020020000-052	0,90	2020020000-051	3,80
25	2020025000-056	1,00	2020025000-054	1,00	2020025000-052	1,20	2020025000-051	2,80
32	2020032000-056	0,80	2020032000-054	0,90	2020032000-052	1,10	2020032000-051	3,00
40	2020040000-056	0,90	2020040000-054	0,90	2020040000-052	1,40	2020040000-051	4,00
50	2020050000-056	0,90	2020050000-054	0,90	2020050000-052	1,80	2020050000-051	5,90
65	2020065000-056	1,00	2020065000-054	1,00	2020065000-052	2,40	2020065000-051	6,40
80	2020080000-056	1,10	2020080000-054	1,20	2020080000-052	4,60	2020080000-051	7,50
100	2020100000-056	1,70	2020100000-054	1,90	2020100000-052	4,70	2020100000-051	12,50
125	2020125000-056	5,00	2020125000-054	7,50	2020125000-052	12,90	2020125000-051	23,40
150	2020150000-056	3,80	2020150000-054	4,00	2020150000-052	15,60	2020150000-051	auf Anfrage

Dichtring G, hohe Ausführung

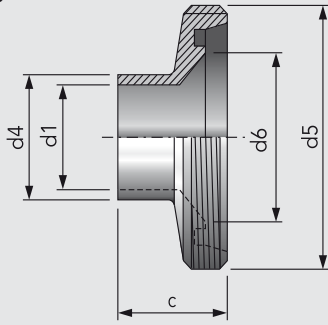
P section seal thick · junta para alto rendimiento

DN	Perbunan / NBR		EPDM		Viton / FKM	
	Art.-Nr.	Preis €	Art.-Nr.	Preis €	Art.-Nr.	Preis €
25	2044025000-056	1,80	2044025000-054	1,80	2044025000-051	8,10
32	2044032000-056	2,20	2044032000-054	2,20	2044032000-051	auf Anfrage
40	2044040000-056	2,50	2044040000-054	2,50	2044040000-051	10,30
50	2044050000-056	2,90	2044050000-054	2,90	2044050000-051	11,20
65	2044065000-056	3,40	2044065000-054	3,40	2044065000-051	12,80
80	2044080000-056	4,00	2044080000-054	4,00	2044080000-051	14,80
100	2044100000-056	4,50	2044100000-054	9,40	2044100000-051	17,80
125	2044125000-056	8,80	2044125000-054	14,40	2044125000-051	24,80
150	2044150000-056	10,60	2044150000-054	17,10	2044150000-051	29,90

S-Reduziergewindestutzen

reducing male part · reductor macho

2023

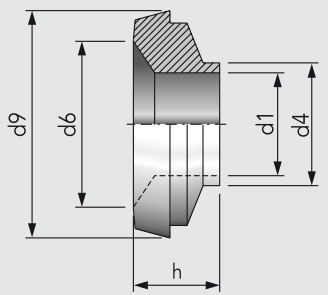


DN	d1	d4	d5	d6	c	kg
20/15	16	19	Rd 44×1/6	20	29	0,10
25/15	16	19	Rd 52×1/6	26	29	0,12
25/20	20	23	Rd 52×1/6	26	29	0,12
32/25	26	29	Rd 58×1/6	32	32	0,14
40/25	26	29	Rd 65×1/6	38	32	0,18
40/32	32	35	Rd 65×1/6	38	35	0,22
50/25	26	29	Rd 78×1/6	50	32	0,27
50/32	32	35	Rd 78×1/6	50	35	0,26
50/40	38	41	Rd 78×1/6	50	37	0,25
65/40	38	41	Rd 95×1/6	66	39	0,40
65/50	50	53	Rd 95×1/6	66	40	0,35
80/50	50	53	Rd 110×1/4	81	41	0,79
80/65	66	70	Rd 110×1/4	81	44	0,65
100/80	81	85	Rd 130×1/4	100	50	0,81

S-Reduzierkegelstutzen

reducing liner · reductor macho cónico

2024



DN	d1	d4	d6	d9	h	kg
15/10	10	13	16	29	19	0,04
20/10	10	13	20	37	24	0,09
20/15	16	19	20	37	24	0,08
25/10	10	13	26	44	25	0,14
25/15	16	19	26	44	25	0,12
25/20	20	23	26	44	25	0,12
32/15	16	19	32	50	25	0,17
32/20	20	23	32	50	25	0,17
32/25	26	29	32	50	25	0,14
40/15	16	19	38	56	25	0,20
40/20	20	23	38	56	25	0,21
40/25	26	29	38	56	25	0,19
40/32	32	35	38	56	25	0,17
50/20	20	23	50	68	26	0,36
50/25	26	29	50	68	26	0,33
50/32	32	35	50	68	26	0,32
50/40	38	41	50	68	26	0,29
65/40	38	41	66	86	28	0,62
65/50	50	53	66	86	28	0,51
80/40	38	41	81	100	31	0,88
80/50	50	53	81	100	31	0,78
80/65	66	70	81	100	31	0,63
100/50	50	53	100	121	33	0,86
100/65	66	70	100	121	33	1,31
100/80	81	85	100	121	34	1,07

S-Reduziergewindestutzen

reducing male part · reductor macho

DN	AISI 304L blank		AISI 316L blank	
	Art.-Nr.	Preis €	Art.-Nr.	Preis €
20/15	2023020015-020	48,80	2023020015-040	60,00
25/15	2023025015-020	39,00	2023025015-040	48,80
25/20	2023025020-020	32,00	2023025020-040	39,90
32/25	2023032025-020	24,10	2023032025-040	30,10
40/25	2023040025-020	25,80	2023040025-040	32,30
40/32	2023040032-020	28,10	2023040032-040	35,00
50/25	2023050025-020	38,00	2023050025-040	44,40
50/32	2023050032-020	33,50	2023050032-040	41,70
50/40	2023050040-020	32,70	2023050040-040	41,20
65/40	2023065040-020	57,00	2023065040-040	103,80
65/50	2023065050-020	48,00	2023065050-040	55,20
80/50	2023080050-020	110,10	2023080050-040	137,50
80/65	2023080065-020	89,60	2023080065-040	111,90
100/80	2023100080-020	139,00	2023100080-040	173,80

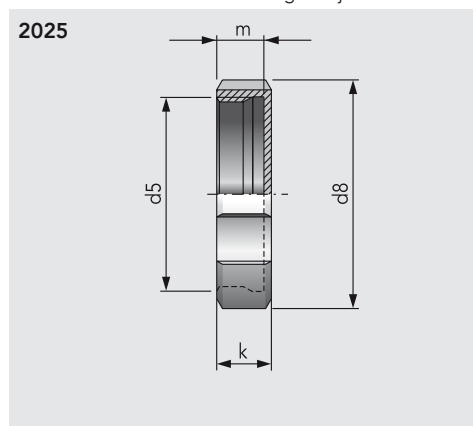
S-Reduzierkegelstutzen

reducing liner · reductor macho cónico

DN	AISI 304L blank		AISI 316L blank	
	Art.-Nr.	Preis €	Art.-Nr.	Preis €
15/10	2024015010-020	25,10	2024015010-040	31,40
20/10	2024020010-020	23,10	2024020010-040	28,90
20/15	2024020015-020	20,90	2024020015-040	26,00
25/10	2024025010-020	18,40	2024025010-040	22,90
25/15	2024025015-020	18,80	2024025015-040	21,90
25/20	2024025020-020	16,80	2024025020-040	21,00
32/15	2024032015-020	20,80	2024032015-040	24,10
32/20	2024032020-020	23,40	2024032020-040	41,10
32/25	2024032025-020	18,50	2024032025-040	23,10
40/15	2024040015-020	57,50	2024040015-040	37,80
40/20	2024040020-020	30,80	2024040020-040	35,90
40/25	2024040025-020	18,90	2024040025-040	23,60
40/32	2024040032-020	17,80	2024040032-040	22,40
50/20	2024050020-020	45,00	2024050020-040	56,10
50/25	2024050025-020	33,00	2024050025-040	41,40
50/32	2024050032-020	25,00	2024050032-040	31,40
50/40	2024050040-020	23,30	2024050040-040	28,90
65/40	2024065040-020	37,50	2024065040-040	46,90
65/50	2024065050-020	30,30	2024065050-040	37,80
80/40	2024080040-020	72,10	2024080040-040	90,10
80/50	2024080050-020	60,50	2024080050-040	74,30
80/65	2024080065-020	46,00	2024080065-040	58,00
100/50	2024100050-020	150,90	2024100050-040	194,10
100/65	2024100065-020	112,40	2024100065-040	129,90
100/80	2024100080-020	89,90	2024100080-040	119,40

Blindmutter, ohne Dichtscheibe

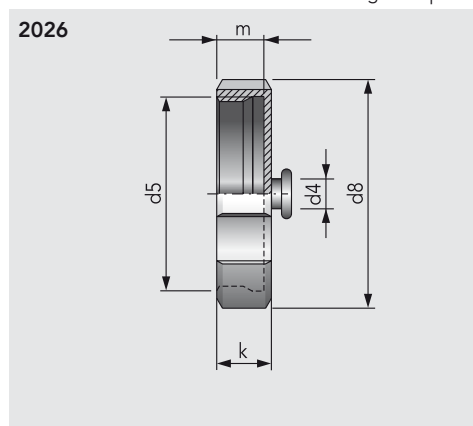
blind nut without seal · tuerca ciega sin junta



DN	d5	d8	k	m	kg
10	Rd 28×1/8	38	18	15	0,08
15	Rd 34×1/8	44	18	15	0,09
20	Rd 44×1/8	54	20	17	0,14
25	Rd 52×1/8	63	21	18	0,20
32	Rd 58×1/8	70	21	18	0,24
40	Rd 65×1/8	78	21	18	0,29
50	Rd 78×1/8	92	22	19	0,40
65	Rd 95×1/8	112	25	21	0,69
80	Rd 110×1/4	127	29	25	0,96
100	Rd 130×1/4	148	31	26	1,43
125	Rd 160×1/4	178	35	30	2,03
150	Rd 190×1/4	210	40	34	3,33

Blindmutter mit Knopf, ohne Dichtscheibe

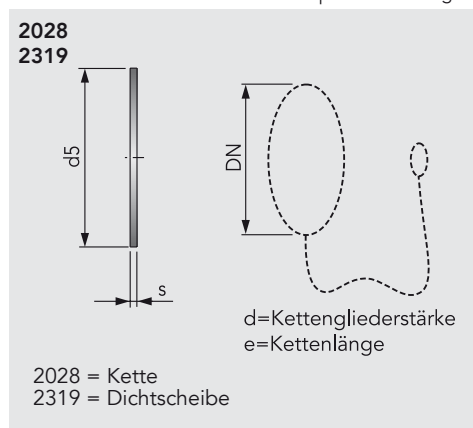
blind nut with boss without seal · tuerca ciega con pivote sin junta



DN	d4	d5	d8	k	m	kg
10	12	Rd 28×1/8	38	18	15	0,09
15	12	Rd 34×1/8	44	18	15	0,11
20	12	Rd 44×1/8	54	20	17	0,16
25	12	Rd 52×1/8	63	22	18	0,20
32	12	Rd 58×1/8	70	21	18	0,25
40	12	Rd 65×1/8	78	21	18	0,30
50	12	Rd 78×1/8	92	22	19	0,41
65	12	Rd 95×1/8	112	25	21	0,70
80	12	Rd 110×1/4	127	29	25	0,97
100	12	Rd 130×1/4	148	31	26	1,44
125	12	Rd 160×1/4	178	35	30	2,04
150	12	Rd 190×1/4	210	40	34	3,35

Haltekette für Blindmutter, Dichtscheibe

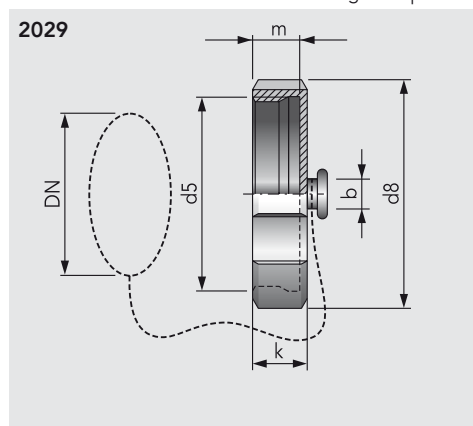
chain for blind nut with seal · cadena para tuerca ciega con junta



DN	d5	d	e	s	kg
10	28	Ø1,8	70	3,0	0,01
15	34	Ø1,8	70	3,0	0,01
20	44	Ø1,8	70	3,0	0,01
25	52	Ø2,5	90	3,0	0,01
32	58	Ø2,5	100	3,0	0,01
40	65	Ø2,5	110	3,0	0,01
50	78	Ø2,5	130	3,0	0,02
65	95	Ø2,5	140	3,0	0,03
80	110	Ø2,5	150	3,0	0,03
100	130	Ø2,5	160	3,0	0,04
125	160	Ø2,5	170	3,0	0,06
150	190	Ø2,5	180	3,0	0,08

Blindmutter komplett, mit Knopf, Dichtscheibe und Haltekette

blind nut with boss and chain · tuerca ciega completa con pivote con junta y cadena



DN	d5	d8	b	k	m	kg
10	Rd 28×1/8	38	12	18	15	0,12
15	Rd 34×1/8	44	12	18	15	0,14
20	Rd 44×1/8	54	12	20	18	0,19
25	Rd 52×1/8	63	12	21	18	0,23
32	Rd 58×1/8	70	12	21	18	0,28
40	Rd 65×1/8	78	12	21	18	0,34
50	Rd 78×1/8	92	12	22	19	0,45
65	Rd 95×1/8	112	12	25	21	0,77
80	Rd 110×1/4	127	12	29	26	1,04
100	Rd 130×1/4	148	12	31	26	1,54
125	Rd 160×1/4	178	12	35	30	2,13
150	Rd 190×1/4	210	12	40	34	3,45

Blindmutter, ohne Dichtscheibe

blind nut without seal · tuerca ciega sin junta

DN	AISI 304L poliert							
	Art.-Nr.	Preis €	Art.-Nr.	Preis €	Art.-Nr.	Preis €	Art.-Nr.	Preis €
10	2025010000-021	18,20						
15	2025015000-021	17,30						
20	2025020000-021	17,80						
25	2025025000-021	17,50						
32	2025032000-021	17,10						
40	2025040000-021	18,00						
50	2025050000-021	19,50						
65	2025065000-021	26,70						
80	2025080000-021	35,60						
100	2025100000-021	51,60						
125	2025125000-021	86,90						
150	2025150000-021	177,10						

Blindmutter mit Knopf, ohne Dichtscheibe

blind nut with boss without seal · tuerca ciega con pivote sin junta

DN	AISI 304L poliert							
	Art.-Nr.	Preis €	Art.-Nr.	Preis €	Art.-Nr.	Preis €	Art.-Nr.	Preis €
10	2026010000-021	19,60						
15	2026015000-021	20,00						
20	2026020000-021	20,40						
25	2026025000-021	19,10						
32	2026032000-021	19,90						
40	2026040000-021	20,60						
50	2026050000-021	22,00						
65	2026065000-021	28,00						
80	2026080000-021	41,10						
100	2026100000-021	54,30						
125	2026125000-021	95,50						
150	2026150000-021	182,30						

Haltekette für Blindmutter, Dichtscheibe

chain for blind nut with seal · cadena para tuerca ciega con junta

DN	Haltekette mit Schlaufe AISI 304/304L		Dichtscheibe Perbunan / NBR		Dichtscheibe Teflon / PTFE			
	Art.-Nr.	Preis €	Art.-Nr.	Preis €	Art.-Nr.	Preis €	Art.-Nr.	Preis €
10	2028020000-020	6,60	2319028030-067	2,00	2319026020-053	21,60		
15	2028020000-020	6,60	2319034030-055	1,50	2319032020-053	18,30		
20	2028020000-020	6,60	2319044030-055	1,20	2319042020-053	4,40		
25	2028025000-020	6,90	2319052030-055	0,90	2319050020-053	5,10		
32	2028032000-020	7,00	2319058030-055	1,00	2319056020-053	5,90		
40	2028040000-020	7,10	2319065030-055	1,10	2319063020-053	6,70		
50	2028050000-020	7,30	2319078030-055	1,30	2319076020-053	7,40		
65	2028065000-020	7,60	2319095030-055	1,70	2319093020-053	8,80		
80	2028080000-020	8,10	2319110030-055	3,80	2319108020-053	10,40		
100	2028100000-020	8,60	2319130030-055	2,90	2319128020-053	22,80		
125	2028125000-020	9,90	2319160030-055	8,20	2319160030-053	20,70		
150	2028150000-020	11,10	2319190030-055	7,60	2319190030-053	27,80		

Blindmutter komplett, mit Knopf, Dichtscheibe und Haltekette

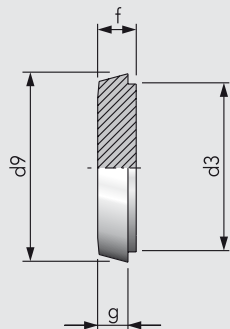
blind nut with boss and chain · tuerca ciega completa con pivote con junta y cadena

DN	AISI 304L, Dichtscheibe NBR poliert							
	Art.-Nr.	Preis €	Art.-Nr.	Preis €	Art.-Nr.	Preis €	Art.-Nr.	Preis €
10	2029010000-021	26,90						
15	2029015000-021	27,30						
20	2029020000-021	27,60						
25	2029025000-G021	26,60						
32	2029032000-021	27,80						
40	2029040000-G021	28,80						
50	2029050000-G021	30,50						
65	2029065000-G021	37,30						
80	2029080000-G021	48,80						
100	2029100000-G021	65,90						
125	2029125000-021	117,50						
150	2029150000-021	233,40						

Blindkegel, DIN 11851

blind liner blank · racor cónico ciego

2030

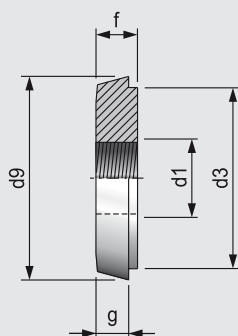


DN	d3	d9	f	g			kg
10	18	23	9	6			0,08
15	24	29	9	6			0,09
20	30	37	11	8			0,10
25	35	44	13	10			0,13
32	41	50	13	10			0,17
40	48	56	13	10			0,22
50	61	69	14	11			0,37
65	79	86	16	12			0,67
80	93	100	16	12			0,91
100	114	121	20	15			1,76
125	137	150	22	17			2,95
150	163	176	24	18			4,40

Blindkegel, mit Innengewinde G

blind liner threaded · racor cónico ciego roscado

2031



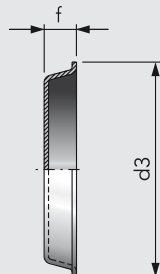
d1 = G 1/2
bzw. nach Kundenwunsch

DN	d3	d9	f	g			kg
25	35	44	13	10			0,10
32	41	50	13	10			0,14
40	48	56	13	10			0,19
50	61	69	14	11			0,34
65	79	86	16	12			0,63
80	93	100	16	12			0,89
100	114	121	20	15			1,66
125	137	150	22	17			2,85
150	163	176	24	18			4,28

Blindkegel, gepresste Ausführung

pressed blind liner · racor cónico ciego con cubierta de chapa estampada

2032

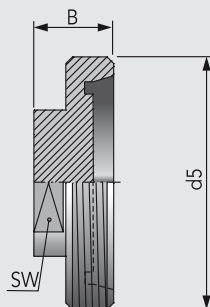


DN	d3	f					kg
25	47	10					0,03
32	53	10					0,03
40	60	10					0,04
50	73	11					0,06
65	90	12					0,13
80	104	12					0,16
100	124	15					0,23

Blindgewindestutzen, DIN 11851

blind male part · racor macho ciego

2033



SW = Schlüsselweite

DN	d5	B	SW				kg
10	Rd 28×1/8	21	17				
15	Rd 34×1/8	21	17				0,15
20	Rd 44×1/8	24	17				0,23
25	Rd 52×1/8	24	27				0,24
32	Rd 58×1/8	24	27				0,28
40	Rd 65×1/8	24	27				0,38
50	Rd 78×1/8	24	27				0,50
65	Rd 95×1/8	28	32				0,77
80	Rd 110×1/4	30	32				0,80
100	Rd 130×1/4	30	32				0,89

Blindkegel, DIN 11851

blind liner blank · racor cónico ciego

DN	AISI 304L blank		AISI 316L blank	
	Art.-Nr.	Preis €	Art.-Nr.	Preis €
10	2030010000-020	5,90	2030010000-040	7,50
15	2030015000-020	6,90	2030015000-040	8,50
20	2030020000-020	8,40	2030020000-040	10,40
25	2030025000-020	9,00	2030025000-G040	auf Anfrage
32	2030032000-020	10,00	2030032000-G040	auf Anfrage
40	2030040000-020	10,50	2030040000-G040	auf Anfrage
50	2030050000-020	23,00	2030050000-G040	auf Anfrage
65	2030065000-020	27,90	2030065000-G040	auf Anfrage
80	2030080000-020	36,00	2030080000-G040	auf Anfrage
100	2030100000-020	56,00	2030100000-G040	auf Anfrage
125	2030125000-020	107,50	2030125000-040	119,80
150	2030150000-020	137,50	2030150000-040	154,10

Blindkegel, mit Innengewinde G

blind liner threaded · racor cónico ciego roscado

DN	AISI 304L blank		AISI 316L blank	
	Art.-Nr.	Preis €	Art.-Nr.	Preis €
25	2031025008-020	20,00	2031025008-G040	auf Anfrage
32	2031032008-020	27,80	2031032008-G040	auf Anfrage
40	2031040008-020	24,40	2031040008-G040	auf Anfrage
50	2031050008-020	28,20	2031050008-G040	auf Anfrage
65	2031065008-020	38,10	2031065008-G040	auf Anfrage
80	2031080008-020	43,50	2031080008-G040	auf Anfrage
100	2031100008-020	60,50	2031100008-G040	auf Anfrage
125	2031125008-020	96,20	2031125008-040	112,10
150	2031150008-020	169,00	2031150008-040	186,50

Blindkegel, gepresste Ausführung

pressed blind liner · racor cónico ciego con cubierta de chapa estampada

DN			AISI 316L metallblank	
	Art.-Nr.	Preis €	Art.-Nr.	Preis €
25			2032025000-040	4,30
32			2032032000-040	4,40
40			2032040000-040	4,60
50			2032050000-040	5,00
65			2032065000-040	7,40
80			2032080000-040	8,50
100			2032100000-040	11,90

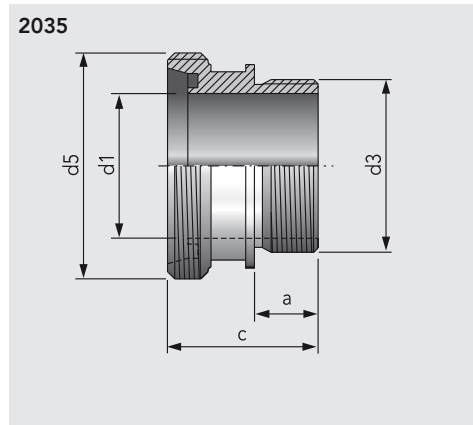
Blindgewindestutzen, DIN 11851

blind male part · racor macho ciego

DN	AISI 304L poliert		AISI 316L poliert	
	Art.-Nr.	Preis €	Art.-Nr.	Preis €
10	2033010000-021	29,00	2033010000-041	30,80
15	2033015000-021	26,50	2033015000-041	31,50
20	2033020000-021	31,30	2033020000-041	34,60
25	2033025000-021	27,80	2033025000-041	33,10
32	2033032000-021	29,50	2033032000-041	33,50
40	2033040000-021	32,50	2033040000-041	38,60
50	2033050000-021	36,80	2033050000-041	43,80
65	2033065000-021	56,40	2033065000-041	70,80
80	2033080000-021	75,60	2033080000-041	94,50
100	2033100000-021	101,40	2033100000-041	126,70

G-Einschraubstutzen, mit Außengewinde G

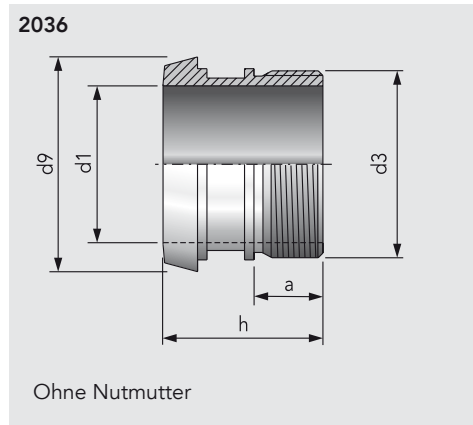
DIN male to BSP male adaptor · racor macho DIN a racor macho BSP



DN	d1	d3	d5	a	c	kg
10	10	G $\frac{3}{8}$	Rd 28 $\times\frac{1}{8}$	12	36	0,07
15	16	G $\frac{1}{2}$	Rd 34 $\times\frac{1}{8}$	15	39	0,08
20	20	G $\frac{3}{4}$	Rd 44 $\times\frac{1}{8}$	15	43	0,16
25	26	G1	Rd 52 $\times\frac{1}{8}$	20	48	0,22
32	32	G1 $\frac{1}{4}$	Rd 58 $\times\frac{1}{8}$	20	48	0,29
40	38	G1 $\frac{1}{2}$	Rd 65 $\times\frac{1}{8}$	20	50	0,38
50	50	G2	Rd 78 $\times\frac{1}{8}$	22	52	0,51
65	66	G2 $\frac{1}{2}$	Rd 95 $\times\frac{1}{8}$	22	54	0,68
80	81	G3	Rd 110 $\times\frac{1}{4}$	25	65	0,89
100	100	G4	Rd 130 $\times\frac{1}{4}$	30	70	1,35

K-Einschraubstutzen, mit Außengewinde G

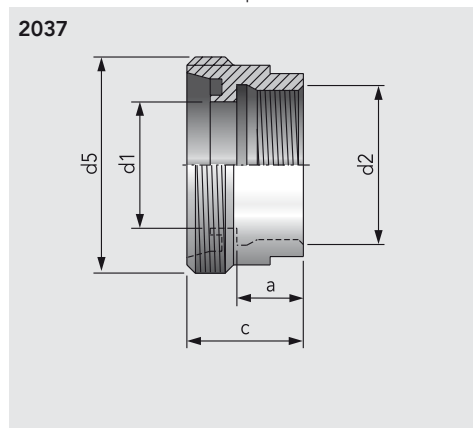
DIN liner to BSP male adaptor · racor con casquillo DIN a racor macho BSP



DN	d1	d3	d9	a	h	kg
10	10	G $\frac{3}{8}$	23	12	33	0,04
15	16	G $\frac{1}{2}$	29	15	36	0,05
20	20	G $\frac{3}{4}$	37	15	40	0,10
25	26	G1	44	20	50	0,16
32	32	G1 $\frac{1}{4}$	50	20	50	0,22
40	38	G1 $\frac{1}{2}$	56	20	50	0,26
50	50	G2	69	22	51	0,36
65	66	G2 $\frac{1}{2}$	86	22	55	0,54
80	81	G3	100	25	61	0,62
100	100	G4	121	30	70	1,13

G-Aufschraubstutzen, mit Innengewinde G

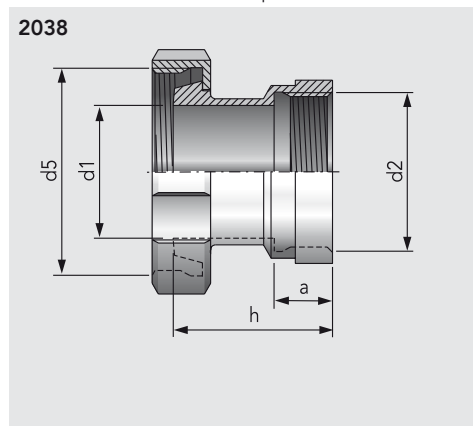
DIN male to BSP female adaptor · racor macho DIN a racor hembra BSP



DN	d1	d2	d5	a	c	kg
10	10	G $\frac{3}{8}$	Rd 28 $\times\frac{1}{8}$	12	22	0,04
15	16	G $\frac{1}{2}$	Rd 34 $\times\frac{1}{8}$	15	25	0,06
20	20	G $\frac{3}{4}$	Rd 44 $\times\frac{1}{8}$	15	28	0,12
25	26	G1	Rd 52 $\times\frac{1}{8}$	20	35	0,23
32	32	G1 $\frac{1}{4}$	Rd 58 $\times\frac{1}{8}$	20	35	0,26
40	38	G1 $\frac{1}{2}$	Rd 65 $\times\frac{1}{8}$	20	35	0,30
50	50	G2	Rd 78 $\times\frac{1}{8}$	22	38	0,40
65	66	G2 $\frac{1}{2}$	Rd 95 $\times\frac{1}{8}$	22	38	0,54
80	81	G3	Rd 110 $\times\frac{1}{4}$	25	40	0,64
100	100	G4	Rd 130 $\times\frac{1}{4}$	30	48	1,09

K/M-Aufschraubstutzen, mit Innengewinde G

DIN female to BSP female adaptor · racor hembra DIN a racor hembra BSP



DN	d1	d2	d5	a	h	kg
10	10	G $\frac{3}{8}$	Rd 28 $\times\frac{1}{8}$	12	37	0,11
15	16	G $\frac{1}{2}$	Rd 34 $\times\frac{1}{8}$	15	42	0,16
20	20	G $\frac{3}{4}$	Rd 44 $\times\frac{1}{8}$	15	43	0,23
25	26	G1	Rd 52 $\times\frac{1}{8}$	20	52	0,33
32	32	G1 $\frac{1}{4}$	Rd 58 $\times\frac{1}{8}$	20	55	0,41
40	38	G1 $\frac{1}{2}$	Rd 65 $\times\frac{1}{8}$	20	56	0,55
50	50	G2	Rd 78 $\times\frac{1}{8}$	22	60	0,74
65	66	G2 $\frac{1}{2}$	Rd 95 $\times\frac{1}{8}$	22	64	1,11
80	81	G3	Rd 110 $\times\frac{1}{4}$	25	74	1,57
100	100	G4	Rd 130 $\times\frac{1}{4}$	30	89	2,33

G-Einschraubstutzen, mit Außengewinde G

DIN male to BSP male adaptor · racor macho DIN a racor macho BSP

DN	AISI 304L blank		AISI 316L blank	
	Art.-Nr.	Preis €	Art.-Nr.	Preis €
10			2035010000-040	27,10
15	2035015000-020	auf Anfrage	2035015000-040	27,80
20			2035020000-040	28,20
25	2035025000-020	auf Anfrage	2035025000-040	35,70
32			2035032000-040	39,90
40	2035040000-020	auf Anfrage	2035040000-040	45,70
50	2035050000-020	auf Anfrage	2035050000-040	69,30
65			2035065000-040	113,80
80			2035080000-040	181,30
100			2035100000-040	304,30

K-Einschraubstutzen, mit Außengewinde G

DIN liner to BSP male adaptor · racor con casquillo DIN a racor macho BSP

DN	AISI 304L blank		AISI 316L blank	
	Art.-Nr.	Preis €	Art.-Nr.	Preis €
10			2036010000-040	22,90
15			2036015000-040	23,50
20			2036020000-040	24,10
25			2036025000-040	30,80
32			2036032000-040	32,40
40	2036040000-020	auf Anfrage	2036040000-040	45,80
50	2036050000-020	auf Anfrage	2036050000-040	54,00
65			2036065000-040	123,90
80			2036080000-040	133,00
100			2036100000-040	182,50

G-Aufschraubstutzen, mit Innengewinde G

DIN male to BSP female adaptor · racor macho DIN a racor hembra BSP

DN	AISI 304L blank		AISI 316L blank	
	Art.-Nr.	Preis €	Art.-Nr.	Preis €
10			2037010000-040	25,90
15			2037015000-040	26,70
20			2037020000-040	27,40
25			2037025000-040	28,60
32			2037032000-040	39,90
40	2037040000-020	auf Anfrage	2037040000-040	48,80
50	2037050000-020	auf Anfrage	2037050000-040	69,30
65			2037065000-040	114,50
80			2037080000-040	147,90
100			2037100000-040	206,50

K/M-Aufschraubstutzen, mit Innengewinde G

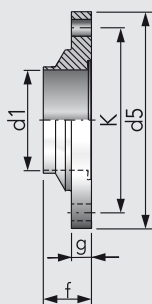
DIN female to BSP female adaptor · racor hembra DIN a racor hembra BSP

DN	AISI 304L blank		AISI 316L poliert	
	Art.-Nr.	Preis €	Art.-Nr.	Preis €
10			2038010000-041	46,10
15			2038015000-041	54,00
20			2038020000-041	55,90
25			2038025000-040	59,90
32			2038032000-040	65,70
40			2038040000-040	77,60
50			2038050000-040	115,80
65			2038065000-040	157,20
80			2038080000-040	196,90
100			2038100000-040	269,20

Kleinflansch mit Nut, für Rohr DIN EN 10357

grooved small flange · brida ranurada

2040

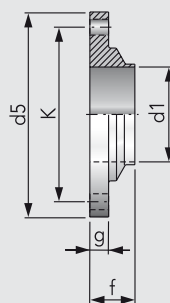


DN	d1	d5	f	g	K	kg
15	16	62	24	10	48	0,25
20	20	72	24	10	58	0,34
25	26	80	24	10	65	0,39
32	32	86	24	10	71	0,43
40	38	92	24	10	77	0,48
50	50	108	24	10	92	0,63
65	66	130	24	10	110	0,86
80	81	146	24	10	126	1,01
100	100	166	24	10	146	1,22
125	125	205	23	12	180	2,06
150	150	240	23	12	215	2,81
200	200	284	29	21	285	3,25

Kleinflansch ohne Nut, für Rohr DIN EN 10357

plain faced aseptic small flange · brida sin ranura

2041

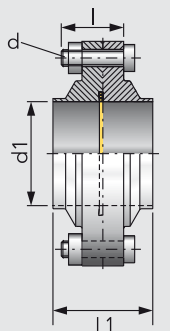


DN	d1	d5	f	g	K	kg
15	16	62	24	10	48	0,26
20	20	72	24	10	58	0,35
25	26	80	24	10	65	0,39
32	32	86	24	10	71	0,44
40	38	92	24	10	77	0,49
50	50	108	24	10	92	0,64
65	66	130	24	10	110	0,88
80	81	146	24	10	126	1,03
100	100	166	24	10	146	1,23
125	125	205	23	12	180	2,12
150	150	240	23	12	215	2,87
200	200	284	29	21	258	3,25

Kleinflansch-Verbindung komplett, mit Schrauben, Muttern und k-flex Dichtung

small flange set complete · union bridada

2042

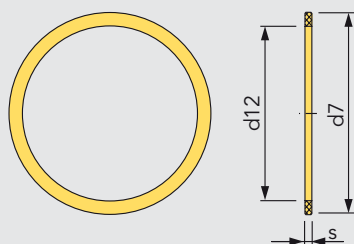


DN	d1	d	l	L1	PN	kg
15	16	4×M6	25	48	16 bar	0,55
20	20	4×M6	25	48	16 bar	0,73
25	26	4×M8	30	48	16 bar	0,78
32	32	4×M8	30	48	16 bar	0,92
40	38	4×M8	30	48	16 bar	0,99
50	50	4×M8	30	48	16 bar	1,36
65	66	4×M10	30	48	10 bar	1,77
80	81	6×M10	30	48	10 bar	2,06
100	100	8×M10	30	48	10 bar	2,50
125	125	8×M12	35	46	10 bar	4,19
150	150	8×M12	35	46	10 bar	6,14
200	200	8×M12	55	58	10 bar	7,60

k-flex Dichtung, für Kleinflansch-Verbindung

flat gasket for flanged union · junta para brida union

2353



DN	d7	d12	s	kg
15	21	16	2,0	0,01
20	28	20	2,0	0,01
25	35	26	2,0	0,01
32	41	32	2,0	0,01
40	47	38	2,0	0,01
50	59	50	2,2	0,01
65	76	66	2,2	0,01
80	90	81	2,2	0,01
100	109	100	2,2	0,01
125	136	125	2,2	0,01
150	161	150	2,6	0,01
200	211	200	2,6	0,03

Kleinflansch mit Nut, für Rohr DIN EN 10357

grooved small flange · brida ranurada

DN	AISI 304L blank		AISI 316L blank	
	Art.-Nr.	Preis €	Art.-Nr.	Preis €
15			2040015210-040	29,10
20			2040020210-040	43,00
25	2040025210-020	19,60	2040025210-040	25,50
32	2040032210-020	20,80	2040032210-040	27,00
40	2040040210-020	21,80	2040040210-040	28,50
50	2040050210-020	22,90	2040050210-040	29,90
65	2040065210-020	28,90	2040065210-040	37,40
80	2040080210-020	39,80	2040080210-040	51,60
100	2040100210-020	49,40	2040100210-040	64,40
125	2040125210-020	107,00	2040125210-040	123,10
150	2040150210-020	163,70	2040150210-040	183,80
200			2040200210-040	700,70

Kleinflansch ohne Nut, für Rohr DIN EN 10357

plain faced aseptic small flange · brida sin ranura

DN	AISI 304L blank		AISI 316L blank	
	Art.-Nr.	Preis €	Art.-Nr.	Preis €
15			2041015000-040	29,10
20			2041020000-040	43,00
25	2041025000-020	19,60	2041025000-040	25,50
32	2041032000-020	20,80	2041032000-040	27,00
40	2041040000-020	21,80	2041040000-040	28,50
50	2041050000-020	22,90	2041050000-040	29,90
65	2041065000-020	28,90	2041065000-040	37,40
80	2041080000-020	39,80	2041080000-040	51,60
100	2041100000-020	49,40	2041100000-040	64,40
125	2041125000-020	auf Anfrage	2041125000-040	123,10
150	2041150000-020	163,70	2041150000-040	183,80
200			2041200000-040	626,60

Kleinflansch-Verbindung komplett, mit Schrauben, Muttern und k-flex Dichtung

small flange set complete · union bridada

DN	AISI 304L, Dichtring k-Flex blank		AISI 316L, Dichtring k-Flex blank	
	Art.-Nr.	Preis €	Art.-Nr.	Preis €
15			2042015210-040	69,00
20			2042020210-040	94,80
25	2042025210-020	49,00	2042025210-040	60,80
32	2042032210-020	52,10	2042032210-040	64,70
40	2042040210-020	54,50	2042040210-040	67,60
50	2042050210-020	57,20	2042050210-040	71,10
65	2042065210-020	70,90	2042065210-040	88,10
80	2042080210-020	97,90	2042080210-040	121,70
100	2042100210-020	123,60	2042100210-040	153,40
125	2042125210-020	auf Anfrage	2042125210-040	276,00
150	2042150210-020	369,60	2042150210-040	409,60
200			2042200210-040	1392,30

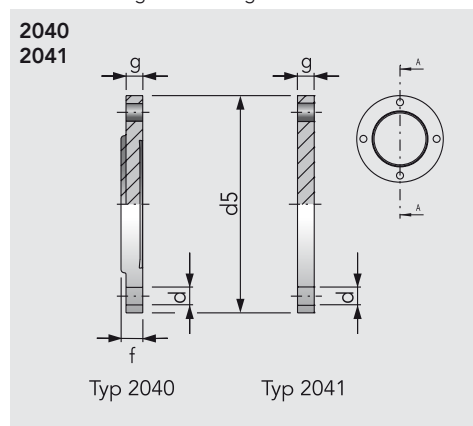
k-flex Dichtung, für Kleinflansch-Verbindung

flat gasket for flanged union · junta para brida union

DN	k-flex		k-flex		k-flex	
	Art.-Nr.	Preis €	Art.-Nr.	Preis €	Art.-Nr.	Preis €
15	2353021016-114	6,50				
20	2353028020-114	6,70				
25	2353035026-114	4,50				
32	2353041032-114	5,40				
40	2353047038-114	5,50				
50	2353059050-114	6,00				
65	2353076066-114	7,30				
80	2353090081-114	9,60				
100	2353109100-114	13,10				
125	2353136125-114	16,30				
150	2353161150-114	27,30				
200	2353211200-114	40,30				

Blindkleinflansch

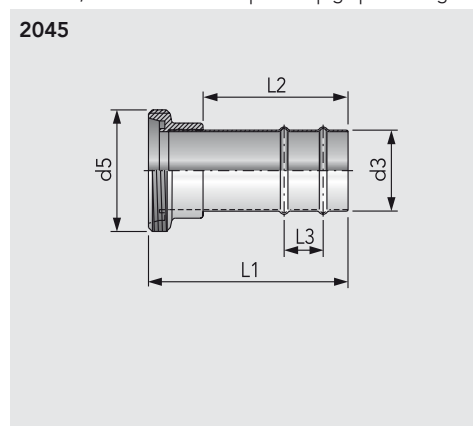
blind small flange · brida ciega ranurada



DN	d5	d	f	g	PN	kg
25	80	4×M8	10	10	16 bar	0,33
32	86	4×M8	10	10	16 bar	0,43
40	92	4×M8	10	10	16 bar	0,49
50	108	4×M8	10	10	16 bar	0,67
65	130	4×M10	13	10	10 bar	1,09
80	146	6×M10	13	10	10 bar	1,40
100	166	8×M10	13	10	10 bar	1,82
125	205	8×M12	15	12	10 bar	1,92
150	240	8×M12	15	12	6 bar	2,10

G-Schlauchstutzen, Sickenausführung

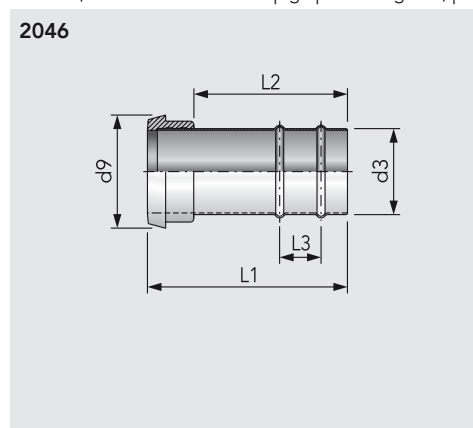
hose tail, thin wall with male part · espiga para manguera, pared delgada, roscada



DN	d3	d5	L1	L2	L3	kg
25	28	Rd 52× $\frac{1}{6}$	89	60	2×22	0,18
32	34	Rd 58× $\frac{1}{6}$	99	67	2×22	0,23
40	40	Rd 65× $\frac{1}{6}$	113	80	2×22	0,30
50	52	Rd 78× $\frac{1}{6}$	128	93	2×40	0,43

K-Schlauchstutzen, Sickenausführung

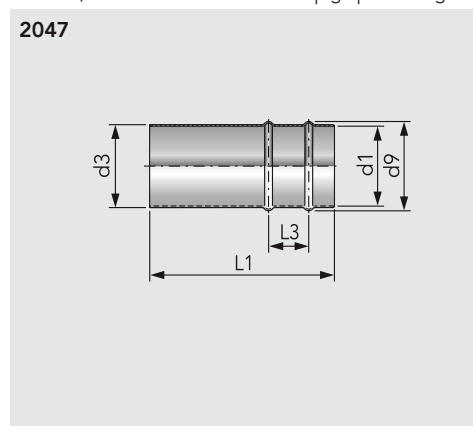
hose tail, thin wall with liner · espiga para manguera, pared delgada conica



DN	d3	d9	L1	L2	L3	kg
25	28	44	82	60	2×22	0,14
32	34	50	92	67	2×22	0,19
40	40	56	106	80	2×22	0,23
50	52	68	121	93	2×40	0,37

W-Schlauchtülle, Sickenausführung

hose tail, thin wall with weld end · espiga para manguera, pared delgada, soldable



DN	d1	d3	d9	L1	L3	kg
25	26	28	31	75	2×22	0,05
32	32	34	37	85	2×22	0,07
40	38	40	43	100	2×22	0,09
50	50	52	56	115	2×25	0,15

Blindkleinflansch

blind small flange · brida ciega ranurada

DN	AISI 316L blank mit Nut		AISI 316L blank ohne Nut	
	Art.-Nr.	Preis €	Art.-Nr.	Preis €
25			2040025215-040	67,20
32			2040032215-040	70,60
40			2040040215-040	74,40
50			2040050215-040	86,50
65			2040065215-040	96,70
80			2040080215-040	119,00
100			2040100215-040	154,30
125			2040125215-040	auf Anfrage
150			2040150215-040	auf Anfrage
			2041025010-040	67,20
			2041032010-040	70,60
			2041040010-040	74,40
			2041050010-040	86,50
			2041065010-040	96,70
			2041080010-040	119,00
			2041100010-040	154,30
			2041125010-040	auf Anfrage
			2041150010-040	auf Anfrage

G-Schlauchstutzen, Sickenausführung

hose tail, thin wall with male part · espiga para manguera, pared delgada, roscada

DN	AISI 304L blank		AISI 304L blank		AISI 304L blank	
	Art.-Nr.	Preis €	Art.-Nr.	Preis €	Art.-Nr.	Preis €
25	2045025000-020	23,00				
32	2045032000-020	24,60				
40	2045040000-020	26,30				
50	2045050000-020	28,60				

K-Schlauchstutzen, Sickenausführung

hose tail, thin wall with liner · espiga para manguera, pared delgada conica

DN	AISI 304L blank		AISI 304L blank		AISI 304L blank	
	Art.-Nr.	Preis €	Art.-Nr.	Preis €	Art.-Nr.	Preis €
25	2046025000-020	19,60				
32	2046032000-020	20,60				
40	2046040000-020	22,40				
50	2046050000-020	23,90				

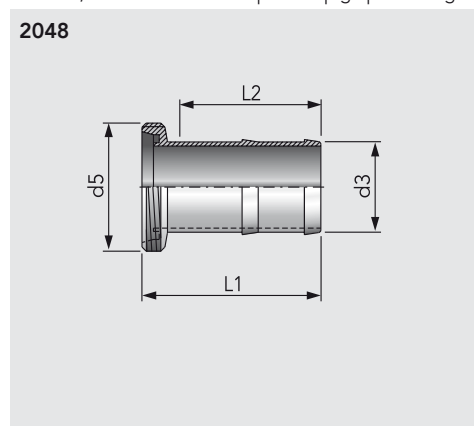
W-Schlauchtülle, Sickenausführung

hose tail, thin wall with weld end · espiga para manguera, pared delgada, soldable

DN	AISI 304L blank		AISI 304L blank		AISI 304L blank	
	Art.-Nr.	Preis €	Art.-Nr.	Preis €	Art.-Nr.	Preis €
25	2047025000-021	7,20				
32	2047032000-021	8,10				
40	2047040000-021	9,20				
50	2047050000-021	auf Anfrage				

G-Schlauchstutzen, massiv

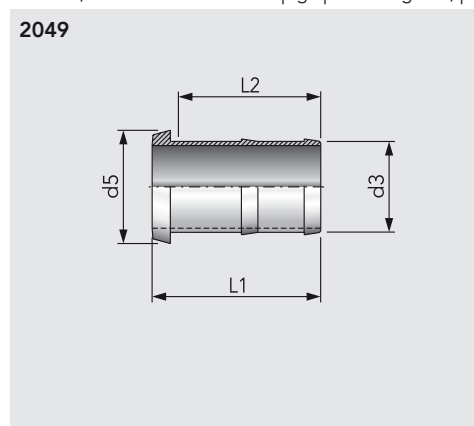
hose tail, thick wall with male part · espiga para manguera, pared gruesa, roscada



DN	d3	d5	L1	L2			kg
10	13	Rd 28× ¹ / ₈	50	33			0,05
15	19	Rd 34× ¹ / ₈	60	43			0,07
20	25	Rd 44× ¹ / ₈	71	52			0,16
25	30	Rd 52× ¹ / ₈	76	54			0,19
32	38	Rd 58× ¹ / ₈	82	60			0,29
40	45	Rd 65× ¹ / ₈	97	75			0,43
50	55	Rd 78× ¹ / ₈	109	86			0,49
65	70	Rd 95× ¹ / ₈	127	102			0,68
80	85	Rd 110× ¹ / ₄	144	118			0,92
100	105	Rd 130× ¹ / ₄	160	130			1,55

K-Schlauchstutzen, massiv

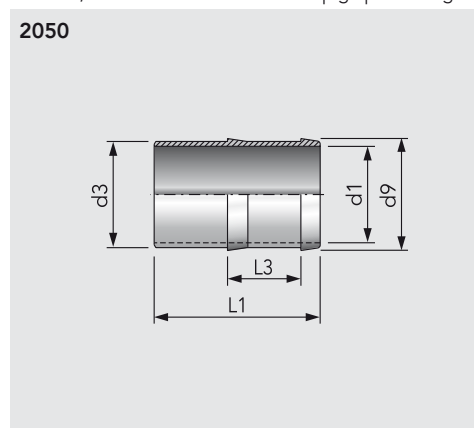
hose tail, thick wall with liner · espiga para manguera, pared gruesa, conica



DN	d3	d5	L1	L2			kg
10	13	23	46	33			0,03
15	19	29	56	43			0,05
20	25	37	65	52			0,12
25	30	44	69	54			0,15
32	38	50	75	60			0,25
40	45	56	90	75			0,40
50	55	69	102	86			0,43
65	70	86	119	102			0,60
80	85	100	136	118			0,77
100	105	121	150	130			1,29

S-Schlauchtülle, massiv

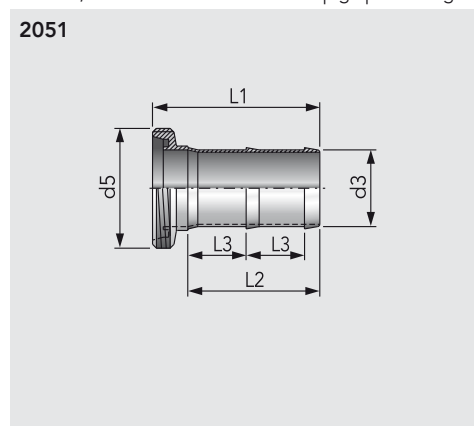
hose tail, thick wall with weld end · espiga para manguera, pared gruesa, soldable



DN	d1	d3	d9	L1	L3		kg
10	10	13	15	33	14		0,02
15	16	19	21	43	19		0,03
20	20	25	27	52	22		0,08
25	26	30	32	54	23		0,08
32	32	38	40	60	26		0,16
40	38	45	48	75	33		0,28
50	50	55	58	86	38		0,30
65	66	70	74	102	45		0,39
80	81	85	90	118	52		0,54
100	100	105	110	130	58		0,93

G-Schlauchstutzen, massiv, DN = lichte Schlauchweite

hose tail, thick wall with male end · espiga para manguera, pared gruesa, roscada DN = largo de manguera



DN	d3	d5	L1	L2	L3		kg
20	23	Rd 44× ¹ / ₈	76	52	2×22		0,15
25	25	Rd 52× ¹ / ₈	76	54	2×23		0,16
32	32	Rd 58× ¹ / ₈	74	60	2×26		0,20
40	40	Rd 65× ¹ / ₈	97	75	2×32		0,27
50	50	Rd 78× ¹ / ₈	109	86	2×38		0,37
65	65	Rd 95× ¹ / ₈	127	102	2×45		0,63
80	80	Rd 110× ¹ / ₄	144	119	2×52		1,06
100	100	Rd 130× ¹ / ₄	161	131	2×58		1,37

G-Schlauchstutzen, massiv

hose tail, thick wall with male part · espiga para manguera, pared gruesa, roscada

DN	AISI 316L poliert		AISI 316L poliert		AISI 316L poliert	
	Art.-Nr.	Preis €	Art.-Nr.	Preis €	Art.-Nr.	Preis €
10					2048010000-041	35,60
15					2048015000-041	36,30
20					2048020000-041	50,00
25					2048025000-041	58,80
32					2048032000-041	63,80
40					2048040000-041	77,40
50					2048050000-041	94,10
65					2048065000-041	134,30
80					2048080000-041	183,90
100					2048100000-041	249,20

K-Schlauchstutzen, massiv

hose tail, thick wall with liner · espiga para manguera, pared gruesa, conica

DN	AISI 316L poliert		AISI 316L poliert		AISI 316L poliert	
	Art.-Nr.	Preis €	Art.-Nr.	Preis €	Art.-Nr.	Preis €
10					2049010000-041	22,00
15					2049015000-041	23,80
20					2049020000-041	30,40
25					2049025000-041	53,40
32					2049032000-041	39,00
40					2049040000-041	69,00
50					2049050000-041	103,00
65					2049065000-041	109,70
80					2049080000-041	134,70
100					2049100000-041	193,90

S-Schlauchtülle, massiv

hose tail, thick wall with weld end · espiga para manguera, pared gruesa, soldable

DN	AISI 304L blank		AISI 316L blank		AISI 316L blank	
	Art.-Nr.	Preis €	Art.-Nr.	Preis €	Art.-Nr.	Preis €
10	2050010000-020	10,40			2050010000-040	14,20
15	2050015000-020	10,60			2050015000-040	14,50
20	2050020000-020	12,30			2050020000-040	17,00
25	2050025000-020	12,90			2050025000-040	17,70
32	2050032000-020	17,60			2050032000-040	24,00
40	2050040000-020	28,40			2050040000-040	38,90
50	2050050000-020	42,90			2050050000-040	58,70
65	2050065000-020	63,20			2050065000-040	86,30
80	2050080000-020	81,90			2050080000-040	111,90
100	2050100000-020	126,20			2050100000-040	172,20

G-Schlauchstutzen, massiv, DN = lichte Schlauchweite

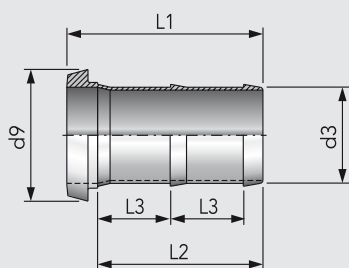
hose tail, thick wall with male end · espiga para manguera, pared gruesa, roscada DN = largo de manguera

DN	AISI 304L poliert		AISI 316L poliert		AISI 316L poliert	
	Art.-Nr.	Preis €	Art.-Nr.	Preis €	Art.-Nr.	Preis €
20	2051020000-021	29,90			2051020000-041	40,60
25	2051025000-021	35,00			2051025000-041	47,80
32	2051032000-021	37,90			2051032000-041	51,90
40	2051040000-021	43,40			2051040000-041	59,30
50	2051050000-021	50,10			2051050000-041	68,40
65	2051065000-021	70,80			2051065000-041	96,60
80	2051080000-021	93,00			2051080000-041	127,00
100	2051100000-021	138,80			2051100000-041	248,60

K-Schlauchstutzen, massiv, DN = lichte Schlauchweite

hose tail, thick wall with liner · espiga para manguera, pared gruesa, DN = largo de manguera

2052

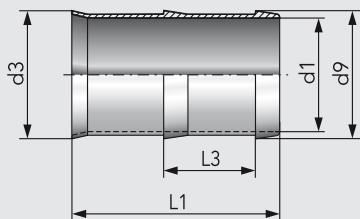


DN	d3	d9	L1	L2	L3	kg
20	23	37	65	52	2×22	0,09
25	25	44	69	54	2×23	0,13
32	32	50	75	60	2×26	0,17
40	40	56	90	75	2×32	0,22
50	50	69	102	86	2×38	0,31
65	65	86	119	102	2×45	0,56
80	80	100	136	119	2×52	0,90
100	100	121	151	131	2×58	1,27

S-Schlauchtülle, massiv, DN = lichte Schlauchweite

hose tail, thick wall with weld end · espiga para manguera, pared gruesa, soldable DN = largo de manguera

2053

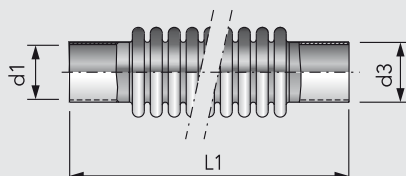


DN	d1	d3	d9	L1	L3	kg
20	20	23	26	52	2×22	0,04
25	22	29	28	54	2×23	0,06
32	29	35	35	60	2×26	0,08
40	37	41	43	75	2×32	0,12
50	47	53	53	86	2×38	0,18
65	61	70	69	102	2×45	0,31
80	75	86	85	119	3×52	0,64
100	95	105	105	131	3×58	0,90

S-S Metallschlauch

convoluted expansion compensator · manguera metálica flexible

2055



DN	d1	d3	L1	PN	kg
20	19	22	130	6 bar	0,09
25	25	28	130	6 bar	0,13
32	31	34	170	6 bar	0,20
40	37	40	190	6 bar	0,26
50	49	52	210	6 bar	0,44
65	66	70	210	6 bar	0,64
80	81	85	230	6 bar	0,84
100	100	104	230	6 bar	1,25
125	125	129	230	6 bar	1,80
150	150	154	270	6 bar	2,18

K-Schlauchstutzen, massiv, DN = lichte Schlauchweite

hose tail, thick wall with liner · espiga para manguera, pared gruesa, DN = largo de manguera

DN	AISI 304L poliert		AISI 316L poliert	
	Art.-Nr.	Preis €	Art.-Nr.	Preis €
20	2052020000-021	25,80	2052020000-041	33,60
25	2052025000-021	27,70	2052025000-041	36,00
32	2052032000-021	33,10	2052032000-041	43,20
40	2052040000-021	40,10	2052040000-041	52,10
50	2052050000-021	49,40	2052050000-041	64,10
65	2052065000-021	71,30	2052065000-041	92,70
80	2052080000-021	101,90	2052080000-041	132,60
100	2052100000-021	154,70	2052100000-041	201,20

S-Schlauchtülle, massiv, DN = lichte Schlauchweite

hose tail, thick wall with weld end · espiga para manguera, pared gruesa, soldable DN = largo de manguera

DN	AISI 304L blank		AISI 316L blank	
	Art.-Nr.	Preis €	Art.-Nr.	Preis €
20	2053020000-020	11,60	2053020000-040	15,30
25	2053025000-020	12,20	2053025000-040	15,90
32	2053032000-020	15,10	2053032000-040	19,60
40	2053040000-020	22,50	2053040000-040	29,40
50	2053050000-020	31,50	2053050000-040	40,90
65	2053065000-020	45,00	2053065000-040	58,50
80	2053080000-020	65,60	2053080000-040	85,50
100	2053100000-020	118,50	2053100000-040	138,60

S-S Metallschlauch

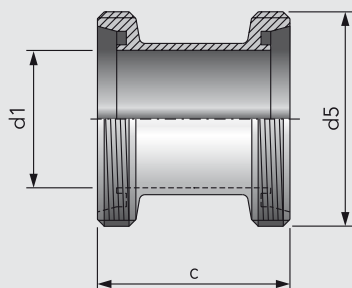
convoluted expansion compensator · manguera metálica flexible

DN	AISI 316Ti blank	
	Art.-Nr.	Preis €
20	2055020000-040	132,50
25	2055025000-040	140,20
32	2055032000-040	242,30
40	2055040000-040	184,60
50	2055050000-040	276,90
65	2055065000-040	342,80
80	2055080000-040	357,70
100	2055100000-040	423,10
125	2055125000-040	556,30
150	2055150000-040	808,90

Kupplungsstück G-G

coupling male/male · pieza de acoplamiento macho-macho

2057

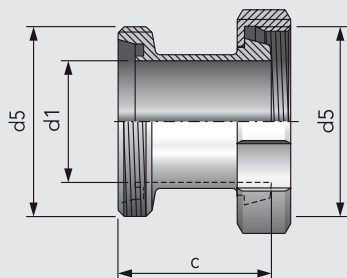


DN	d1	d5	c					kg
25	26	Rd 52× ¹ / ₆	58					0,21
32	32	Rd 58× ¹ / ₆	64					0,25
40	38	Rd 65× ¹ / ₆	66					0,31
50	50	Rd 78× ¹ / ₆	70					0,43
65	66	Rd 95× ¹ / ₆	80					0,69
80	81	Rd 110× ¹ / ₄	90					1,00
100	100	Rd 130× ¹ / ₄	108					1,24

Kupplungsstück K/M-G

coupling male/female · pieza de acoplamiento macho-hembra

2058

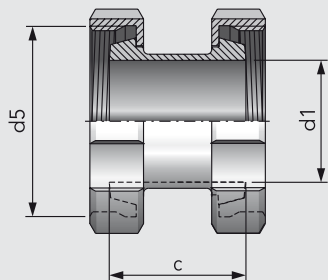


DN	d1	d5	c					kg
25	26	Rd 52× ¹ / ₆	51					0,36
32	32	Rd 58× ¹ / ₆	57					0,44
40	38	Rd 65× ¹ / ₆	59					0,53
50	50	Rd 78× ¹ / ₆	63					0,71
65	66	Rd 95× ¹ / ₆	72					1,18
80	81	Rd 110× ¹ / ₄	82					1,60
100	100	Rd 130× ¹ / ₄	98					2,18

Kupplungsstück K/M-K/M

coupling female/female · pieza de acoplamiento hembra-hembra

2059



DN	d1	d5	c					kg
25	26	Rd 52× ¹ / ₆	44					0,51
32	32	Rd 58× ¹ / ₆	50					0,61
40	38	Rd 65× ¹ / ₆	52					0,72
50	50	Rd 78× ¹ / ₆	56					1,02
65	66	Rd 95× ¹ / ₆	64					1,62
80	81	Rd 110× ¹ / ₄	74					2,17
100	100	Rd 130× ¹ / ₄	88					3,11

Kupplungsstück G-G

coupling male/male · pieza de acoplamiento macho-macho

DN					AISI 316L poliert			
	Art.-Nr.	Preis €	Art.-Nr.	Preis €	Art.-Nr.	Preis €	Art.-Nr.	Preis €
25					2057025000-041	41,10		
32					2057032000-041	44,70		
40					2057040000-041	67,50		
50					2057050000-041	73,10		
65					2057065000-041	72,10		
80					2057080000-041	99,60		
100					2057100000-041	147,60		

2

Kupplungsstück K/M-G

coupling male/female · pieza de acoplamiento macho-hembra

DN					AISI 316L (Nutmutter AISI 304L) poliert			
	Art.-Nr.	Preis €	Art.-Nr.	Preis €	Art.-Nr.	Preis €	Art.-Nr.	Preis €
25					2058025000-041	44,00		
32					2058032000-041	47,10		
40					2058040000-041	52,90		
50					2058050000-041	54,70		
65					2058065000-041	74,70		
80					2058080000-041	123,10		
100					2058100000-041	165,40		

Kupplungsstück K/M-K/M

coupling female/female · pieza de acoplamiento hembra-hembra

DN					AISI 316L (Nutmutter AISI 304L) poliert			
	Art.-Nr.	Preis €	Art.-Nr.	Preis €	Art.-Nr.	Preis €	Art.-Nr.	Preis €
25					2059025000-041	50,40		
32					2059032000-041	54,90		
40					2059040000-041	62,50		
50					2059050000-041	65,50		
65					2059065000-041	98,00		
80					2059080000-041	146,90		
100					2059100000-041	186,20		

Reduzierstück S-S, DIN 11852, konzentrisch

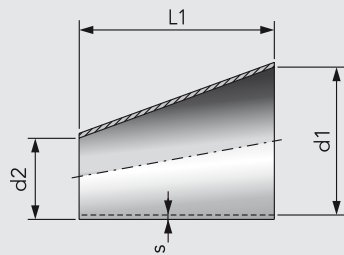
concentric reducing cone · pieza de reducción concéntrica

DN	AISI 304L blank		AISI 304L gebürstet		AISI 316L blank		AISI 316L gebürstet	
	Art.-Nr.	Preis €	Art.-Nr.	Preis €	Art.-Nr.	Preis €	Art.-Nr.	Preis €
15/10	2060015010-020	5,30	2060015010-032	11,30	2060015010-040	5,80	2060015010-034	12,20
20/10	2060020010-020	5,60	2060020010-032	11,90	2060020010-040	6,10	2060020010-034	12,80
20/15	2060020015-020	5,40	2060020015-032	11,50	2060020015-040	5,90	2060020015-034	12,40
25/10	2060025010-020	9,30	2060025010-032	15,00	2060025010-040	11,40	2060025010-034	18,20
25/15	2060025015-020	6,70	2060025015-032	11,60	2060025015-040	7,40	2060025015-034	12,60
25/20	2060025020-020	5,40	2060025020-032	11,50	2060025020-040	5,90	2060025020-034	12,40
32/15	2060032015-020	8,80	2060032015-032	14,70	2060032015-040	9,70	2060032015-034	16,20
32/20	2060032020-020	4,80	2060032020-032	auf Anfrage	2060032020-040	5,40	2060032020-034	9,60
32/25	2060032025-020	4,00	2060032025-032	10,20	2060032025-040	4,40	2060032025-034	11,00
40/15	2060040015-020	16,60	2060040015-032	21,70	2060040015-040	18,30	2060040015-034	23,80
40/20	2060040020-020	13,00	2060040020-032	17,30	2060040020-040	14,30	2060040020-034	19,00
40/25	2060040025-020	6,30	2060040025-032	11,30	2060040025-040	6,90	2060040025-034	14,60
40/32	2060040032-020	5,10	2060040032-032	12,60	2060040032-040	5,60	2060040032-034	13,60
50/20	2060050020-020	19,00	2060050020-032	auf Anfrage	2060050020-040	21,00	2060050020-034	23,00
50/25	2060050025-020	12,30	2060050025-032	16,70	2060050025-040	13,50	2060050025-034	16,90
50/32	2060050032-020	7,70	2060050032-032	13,50	2060050032-040	8,50	2060050032-034	14,70
50/40	2060050040-020	5,90	2060050040-032	11,50	2060050040-040	6,50	2060050040-034	11,70
65/25	2060065025-020	20,20	2060065025-032	28,30	2060065025-040	22,30	2060065025-034	29,20
65/32	2060065032-020	17,10	2060065032-032	25,50	2060065032-040	18,80	2060065032-034	26,40
65/40	2060065040-020	9,50	2060065040-032	17,80	2060065040-040	10,50	2060065040-034	18,00
65/50	2060065050-020	7,20	2060065050-032	14,80	2060065050-040	7,90	2060065050-034	15,00
80/32	2060080032-020	27,30	2060080032-032	35,10	2060080032-040	30,00	2060080032-034	38,80
80/40	2060080040-020	24,60	2060080040-032	32,10	2060080040-040	27,10	2060080040-034	35,30
80/50	2060080050-020	14,50	2060080050-032	24,60	2060080050-040	16,00	2060080050-034	26,70
80/65	2060080065-020	10,80	2060080065-032	20,20	2060080065-040	11,90	2060080065-034	20,60
100/50	2060100050-020	28,80	2060100050-032	37,70	2060100050-040	31,80	2060100050-034	41,50
100/65	2060100065-020	18,50	2060100065-032	30,90	2060100065-040	19,20	2060100065-034	32,00
100/80	2060100080-020	12,60	2060100080-032	21,90	2060100080-040	13,80	2060100080-034	23,90
125/50	2060125050-020	73,90	2060125050-032	95,60	2060125050-040	81,50	2060125050-034	105,20
125/65	2060125065-020	48,90	2060125065-032	64,20	2060125065-040	53,80	2060125065-034	69,40
125/80	2060125080-020	26,40	2060125080-032	44,10	2060125080-040	29,00	2060125080-034	48,20
125/100	2060125100-020	20,10	2060125100-032	28,30	2060125100-040	22,20	2060125100-034	30,70
150/50	2060150050-020	98,70	2060150050-032	124,20	2060150050-040	108,60	2060150050-034	136,60
150/65	2060150065-020	84,10	2060150065-032	auf Anfrage	2060150065-040	92,60	2060150065-034	117,00
150/80	2060150080-020	63,00	2060150080-032	108,50	2060150080-040	69,30	2060150080-034	89,50
150/100	2060150100-020	29,80	2060150100-032	42,60	2060150100-040	32,80	2060150100-034	46,20
150/125	2060150125-020	20,70	2060150125-032	55,00	2060150125-040	22,70	2060150125-034	54,70
200/125	2060200125-020	99,70	2060200125-032	134,10	2060200125-040	109,70	2060200125-034	146,30
200/150	2060200150-020	79,70	2060200150-032	109,70	2060200150-040	87,70	2060200150-034	119,40

Reduzierstück S-S, DIN 11852, exzentrisch

eccentric reducing cone · pieza de reducción excéntrica

2061



DN	d1	d2	s	L1			kg
25/10	26	10	1,5	44,0			0,03
25/15	26	16	1,5	27,5			0,03
32/20	32	20	1,5	33,0			0,03
32/25	32	26	1,5	16,5			0,02
40/20	38	20	1,5	49,5			0,06
40/25	38	26	1,5	33,0			0,04
40/32	38	32	1,5	16,5			0,04
50/25	50	26	1,5	66,0			0,10
50/32	50	32	1,5	49,5			0,08
50/40	50	38	1,5	33,0			0,06
65/32	66	32	2,0	93,5			0,21
65/40	66	38	2,0	77,0			0,21
65/50	66	50	2,0	44,0			0,12
80/40	81	38	2,0	118,2			0,33
80/50	81	50	2,0	85,2			0,27
80/65	81	66	2,0	41,2			0,15
100/50	100	50	2,0	137,4			0,51
100/65	100	66	2,0	93,4			0,36
100/80	100	81	2,0	52,5			0,23
125/80	125	81	2,0	120,5			0,58
125/100	125	100	2,0	68,5			0,39
150/100	150	100	2,0	137,5			0,81
150/125	150	125	2,0	68,5			0,45

Reduzierstück S-S, DIN 11852, exzentrisch

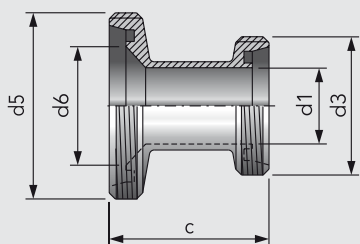
eccentric reducing cone · pieza de reducción excéntrica

DN	AISI 304L blank		AISI 304L gebürstet		AISI 316L blank		AISI 316L gebürstet	
	Art.-Nr.	Preis €	Art.-Nr.	Preis €	Art.-Nr.	Preis €	Art.-Nr.	Preis €
25/10	2061025010-020	23,30	2061025010-032	30,20	2061025010-040	25,70	2061025010-034	33,30
25/15	2061025015-020	15,90	2061025015-032	21,00	2061025015-040	14,30	2061025015-034	23,10
32/20	2061032020-020	19,00	2061032020-032	auf Anfrage	2061032020-040	21,00	2061032020-034	26,80
32/25	2061032025-020	12,10	2061032025-032	16,00	2061032025-040	13,30	2061032025-034	19,30
40/20	2061040020-020	26,80	2061040020-032	auf Anfrage	2061040020-040	29,50	2061040020-034	37,90
40/25	2061040025-020	13,80	2061040025-032	23,10	2061040025-040	15,40	2061040025-034	25,40
40/32	2061040032-020	11,10	2061040032-032	20,20	2061040032-040	12,50	2061040032-034	21,00
50/25	2061050025-020	28,40	2061050025-032	37,20	2061050025-040	25,70	2061050025-034	40,80
50/32	2061050032-020	16,00	2061050032-032	26,30	2061050032-040	17,60	2061050032-034	28,70
50/40	2061050040-020	14,00	2061050040-032	23,40	2061050040-040	12,60	2061050040-034	25,40
65/32	2061065032-020	67,10	2061065032-032	69,70	2061065032-040	73,80	2061065032-034	76,40
65/40	2061065040-020	31,20	2061065040-032	41,40	2061065040-040	28,10	2061065040-034	45,20
65/50	2061065050-020	17,60	2061065050-032	26,40	2061065050-040	15,90	2061065050-034	26,90
80/40	2061080040-020	61,90	2061080040-032	78,00	2061080040-040	68,10	2061080040-034	85,50
80/50	2061080050-020	31,70	2061080050-032	50,60	2061080050-040	34,80	2061080050-034	55,40
80/65	2061080065-020	22,60	2061080065-032	30,90	2061080065-040	24,90	2061080065-034	33,60
100/50	2061100050-020	80,10	2061100050-032	101,50	2061100050-040	88,20	2061100050-034	111,30
100/65	2061100065-020	50,40	2061100065-032	66,60	2061100065-040	45,40	2061100065-034	72,80
100/80	2061100080-020	29,90	2061100080-032	44,20	2061100080-040	32,90	2061100080-034	45,00
125/80	2061125080-020	69,50	2061125080-032	89,80	2061125080-040	76,50	2061125080-034	98,20
125/100	2061125100-020	37,40	2061125100-032	62,30	2061125100-040	41,20	2061125100-034	67,80
150/100	2061150100-020	96,00	2061150100-032	123,30	2061150100-040	105,60	2061150100-034	135,10
150/125	2061150125-020	73,60	2061150125-032	96,00	2061150125-040	80,90	2061150125-034	104,90

Reduzierstück G-G

reducing piece male/male · pieza de reducción macho-macho

2063

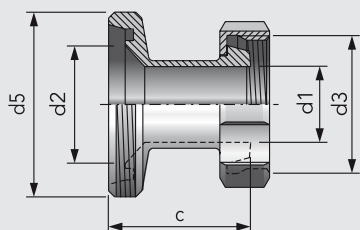


DN	d1	d3	d5	d6	c	kg
32/25	26	Rd 52×1/6	Rd 58×1/6	32	53	0,24
40/25	26	Rd 52×1/6	Rd 65×1/6	38	54	0,28
40/32	32	Rd 58×1/6	Rd 65×1/6	38	54	0,28
50/32	32	Rd 58×1/6	Rd 78×1/6	50	57	0,37
50/40	38	Rd 65×1/6	Rd 78×1/6	50	56	0,39
65/40	38	Rd 65×1/6	Rd 95×1/6	66	61	0,55
65/50	50	Rd 78×1/6	Rd 95×1/6	66	61	0,56
80/50	50	Rd 78×1/6	Rd 110×1/4	81	64	0,90
80/65	66	Rd 95×1/6	Rd 110×1/4	81	69	0,98
100/65	66	Rd 95×1/6	Rd 130×1/4	100	73	1,17
100/80	81	Rd 110×1/4	Rd 130×1/4	100	78	1,20

Reduzierstück G groß-K/M klein

reducing piece male/female · pieza de reducción K/M-roscada

2064

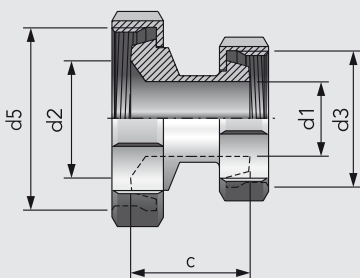


DN	d1	d2	d3	d5	c	kg
32/25	26	32	Rd 52×1/6	Rd 58×1/6	54	0,39
40/25	26	38	Rd 52×1/6	Rd 65×1/6	54	0,39
40/32	32	38	Rd 58×1/6	Rd 65×1/6	60	0,47
50/32	32	50	Rd 58×1/6	Rd 78×1/6	60	0,57
50/40	38	50	Rd 65×1/6	Rd 78×1/6	63	0,61
65/40	38	66	Rd 65×1/6	Rd 95×1/6	65	0,79
65/50	50	66	Rd 78×1/6	Rd 95×1/6	69	0,83
80/50	50	81	Rd 78×1/6	Rd 110×1/4	69	1,24
80/65	66	81	Rd 95×1/6	Rd 110×1/4	76	1,46
100/65	66	100	Rd 95×1/6	Rd 130×1/4	80	1,70
100/80	81	100	Rd 110×1/4	Rd 130×1/4	97	1,99

Reduzierstück K/M-K/M

reducing piece female/female · pieza de reducción hembra-hembra

2065

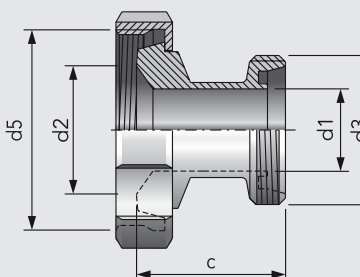


DN	d1	d2	d3	d5	c	kg
32/25	26	32	Rd 52×1/6	Rd 58×1/6	47	0,59
40/25	26	38	Rd 52×1/6	Rd 65×1/6	47	0,70
40/32	32	38	Rd 58×1/6	Rd 65×1/6	50	0,73
50/32	32	50	Rd 58×1/6	Rd 78×1/6	51	0,98
50/40	38	50	Rd 65×1/6	Rd 78×1/6	52	1,00
65/40	38	66	Rd 65×1/6	Rd 95×1/6	54	1,51
65/50	50	66	Rd 78×1/6	Rd 95×1/6	56	1,56
80/50	50	81	Rd 78×1/6	Rd 110×1/4	59	1,73
80/65	66	81	Rd 95×1/6	Rd 110×1/4	63	2,21
100/65	66	100	Rd 95×1/6	Rd 130×1/4	65	3,16
100/80	81	100	Rd 110×1/4	Rd 130×1/4	71	3,14

Reduzierstück K/M groß-G klein

reducing piece female/male · pieza de reducción K/M-roscada

2066



DN	d1	d2	d3	d5	c	kg
32/25	26	32	Rd 52×1/6	Rd 58×1/6	44	0,45
40/25	26	38	Rd 52×1/6	Rd 65×1/6	47	0,53
40/32	32	38	Rd 58×1/6	Rd 65×1/6	47	0,54
50/32	32	50	Rd 58×1/6	Rd 78×1/6	48	0,78
50/40	38	50	Rd 65×1/6	Rd 78×1/6	48	0,77
65/40	38	66	Rd 65×1/6	Rd 95×1/6	50	1,25
65/50	50	66	Rd 78×1/6	Rd 95×1/6	51	1,23
80/50	50	81	Rd 78×1/6	Rd 110×1/4	54	1,55
80/65	66	81	Rd 95×1/6	Rd 110×1/4	56	1,64
100/65	66	100	Rd 95×1/6	Rd 130×1/4	58	2,61
100/80	81	100	Rd 110×1/4	Rd 130×1/4	69	2,45

Reduzierstück G-G

reducing piece male/male · pieza de reducción macho-macho

DN					AISI 316L poliert			
	Art.-Nr.	Preis €	Art.-Nr.	Preis €	Art.-Nr.	Preis €	Art.-Nr.	Preis €
32/25					2063032025-041	71,60		
40/25					2063040025-041	93,20		
40/32					2063040032-041	66,80		
50/32					2063050032-041	81,60		
50/40					2063050040-041	83,90		
65/40					2063065040-041	115,50		
65/50					2063065050-041	107,60		
80/50					2063080050-041	140,40		
80/65					2063080065-041	128,70		
100/65					2063100065-041	194,00		
100/80					2063100080-041	181,20		

Reduzierstück G groß-K/M klein

reducing piece male/female · pieza de reducción K/M-roscada

DN					AISI 316L (Nutmutter AISI 304L) poliert			
	Art.-Nr.	Preis €	Art.-Nr.	Preis €	Art.-Nr.	Preis €	Art.-Nr.	Preis €
32/25					2064032025-041	106,00		
40/25					2064040025-041	109,00		
40/32					2064040032-041	102,40		
50/32					2064050032-041	114,00		
50/40					2064050040-041	108,40		
65/40					2064065040-041	159,80		
65/50					2064065050-041	195,30		
80/50					2064080050-041	186,20		
80/65					2064080065-041	188,40		
100/65					2064100065-041	260,60		
100/80					2064100080-041	260,20		

Reduzierstück K/M-K/M

reducing piece female/female · pieza de reducción hembra -hembra

DN					AISI 316L (Nutmutter AISI 304L) poliert			
	Art.-Nr.	Preis €	Art.-Nr.	Preis €	Art.-Nr.	Preis €	Art.-Nr.	Preis €
32/25					2065032025-041	82,80		
40/25					2065040025-041	85,40		
40/32					2065040032-041	87,00		
50/32					2065050032-041	100,50		
50/40					2065050040-041	95,30		
65/40					2065065040-041	119,70		
65/50					2065065050-041	115,20		
80/50					2065080050-041	177,00		
80/65					2065080065-041	171,30		
100/65					2065100065-041	175,00		
100/80					2065100080-041	241,40		

Reduzierstück K/M groß-G klein

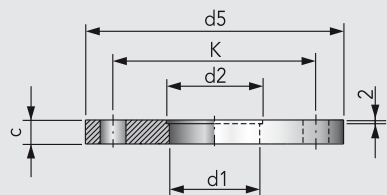
reducing piece female/male · pieza de reducción K/M-roscada

DN					AISI 316L (Nutmutter AISI 304L) poliert			
	Art.-Nr.	Preis €	Art.-Nr.	Preis €	Art.-Nr.	Preis €	Art.-Nr.	Preis €
32/25					2066032025-041	70,50		
40/25					2066040025-041	74,40		
40/32					2066040032-041	75,30		
50/32					2066050032-041	122,40		
50/40					2066050040-041	88,40		
65/40					2066065040-041	116,90		
65/50					2066065050-041	108,80		
80/50					2066080050-041	148,50		
80/65					2066080065-041	157,20		
100/65					2066100065-041	230,10		
100/80					2066100080-041	235,20		

S-Flansch PN 10, nicht DIN konform

flange · brida PN10

2069

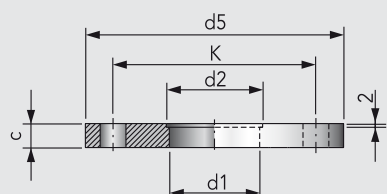


DN	d1	d2	d5	c	K	kg
10	9	12,2	90	11	60	0,50
15	15	18,2	95	11	65	0,55
20	19	22,2	105	13	75	0,79
25	25	28,2	115	13	85	0,95
32	31	34,2	140	13	100	1,40
40	37	40,2	150	13	110	1,61
50	49	52,2	165	15	125	2,21

S-Flansch PN 10, für Rohr DIN EN 10357, Serie A

flange series A · brida serie A PN10

2069

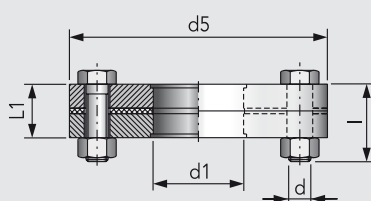


DN	d1	d2	d5	c	K	kg
10	10	13,2	90	11	60	0,49
15	16	19,2	95	11	65	0,54
20	20	23,2	105	13	75	0,80
25	26	29,2	115	13	85	0,94
32	32	35,2	140	13	100	1,41
40	38	41,2	150	13	110	1,59
50	50	53,2	165	15	125	2,18
65	66	70,3	185	15	145	2,70
80	81	85,3	200	15	160	2,84
100	100	104,3	220	15	180	3,36
125	125	129,5	250	17	210	4,62
150	150	154,5	285	17	240	5,77
200	200	204,5	340	21	295	9,37

S-Flansch-Verbindung komplett PN 10, mit Schrauben, Muttern und Dichtung

flange set complete · brida de unión completa, con tornillos, tuercas y junta PN 10

2069

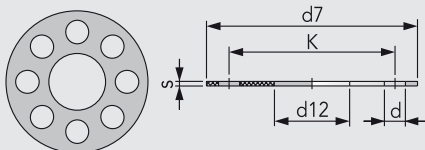


DN	d1	d5	d	l	L1	kg
10	9/10	90	4×M12	40	25	1,01
15	15/16	95	4×M12	40	25	1,51
20	19/20	105	4×M12	40	29	1,62
25	25/26	115	4×M12	40	29	1,95
32	31/32	140	4×M16	45	29	2,88
40	37/38	150	4×M16	45	29	3,29
50	49/50	165	4×M16	50	33	4,51
65	66	185	4×M16	50	34	5,52
80	81	200	8×M16	50	34	5,83
100	100	220	8×M16	50	34	7,95
125	125	250	8×M16	55	38	9,45
150	150	285	8×M20	55	38	11,79
200	200	340	8×M20	65	46	19,04

Flanschdichtung PN 10, für Nr. 2069

full gasket for flange · junta plana para brida

2070



DN	d7	d12	d	s	K	kg
10	90	10	Ø14×4	3,0	60	0,02
15	95	16	Ø14×4	3,0	65	0,03
20	105	20	Ø14×4	3,0	75	0,03
25	115	26	Ø14×4	3,0	85	0,04
32	140	32	Ø18×4	3,0	100	0,05
40	150	38	Ø18×4	3,0	110	0,06
50	165	50	Ø18×4	3,0	125	0,08
65	185	66	Ø18×8	4,0	145	0,12
80	200	81	Ø18×8	4,0	160	0,13
100	220	100	Ø18×8	4,0	180	0,14
125	250	125	Ø18×8	4,0	210	0,18
150	285	150	Ø22×8	4,0	240	0,23
200	340	200	Ø22×8	4,0	295	0,29

S-Flansch PN 10, nicht DIN konform

flange · brida PN10

DN	AISI 304L blank		AISI 316L blank	
	Art.-Nr.	Preis €	Art.-Nr.	Preis €
10	2069010000-020	23,70	2069010000-040	32,00
15	2069015000-020	25,00	2069015000-040	29,90
20	2069020000-020	26,40	2069020000-040	31,40
25	2069025000-020	27,70	2069025000-040	32,80
32	2069032000-020	36,00	2069032000-040	43,30
40	2069040000-020	39,50	2069040000-040	47,50
50	2069050000-020	48,10	2069050000-040	57,70

S-Flansch PN 10, für Rohr DIN EN 10357, Serie A

flange series A · brida serie A PN10

DN	AISI 304L blank		AISI 316L blank	
	Art.-Nr.	Preis €	Art.-Nr.	Preis €
10	2069010020-020	23,70	2069010020-040	35,00
15	2069015020-020	25,00	2069015020-040	29,90
20	2069020020-020	26,40	2069020020-040	31,40
25	2069025020-020	27,90	2069025020-040	33,10
32	2069032020-020	36,00	2069032020-040	43,30
40	2069040020-020	40,70	2069040020-040	48,90
50	2069050020-020	49,50	2069050020-040	121,80
65	2069065000-020	61,10	2069065000-040	73,40
80	2069080000-020	120,40	2069080000-040	88,20
100	2069100000-020	85,90	2069100000-040	103,10
125	2069125000-020	102,50	2069125000-040	122,90
150	2069150000-020	132,50	2069150000-040	159,10
200	2069200000-020	208,90	2069200000-040	250,70

S-Flansch-Verbindung komplett PN 10, mit Schrauben, Muttern und Dichtung

flange set complete · brida de unión completa, con tornillos, tuercas y junta PN 10

DN	für Rohr nicht DIN konform AISI 304 blank		für Rohr DIN EN 10357 AISI 304 blank		für Rohr nicht DIN konform AISI 316L blank		für Rohr DIN EN 10357 AISI 316L blank	
	Art.-Nr.	Preis €	Art.-Nr.	Preis €	Art.-Nr.	Preis €	Art.-Nr.	Preis €
10	2069010060-020	56,00	2069010065-020	auf Anfrage	2069010060-040	70,00	2069010065-040	auf Anfrage
15	2069015060-020	58,40	2069015065-020	58,40	2069015060-040	69,90	2069015065-040	69,90
20	2069020060-020	61,40	2069020065-020	61,40	2069020060-040	72,60	2069020065-040	72,60
25	2069025060-020	65,10	2069025065-020	65,10	2069025060-040	74,30	2069025065-040	74,30
32	2069032060-020	84,10	2069032065-020	84,10	2069032060-040	100,70	2069032065-040	100,70
40	2069040060-020	91,90	2069040065-020	91,90	2069040060-040	109,80	2069040065-040	109,80
50	2069050060-020	110,90	2069050065-020	110,90	2069050060-040	132,60	2069050065-040	271,80
65	2069065060-020	135,50			2069065060-040	153,70		
80	2069080060-020	263,00			2069080060-040	190,40		
100	2069100060-020	186,90			2069100060-040	222,20		
125	2069125060-020	218,00			2069125060-040	260,70		
150	2069150060-020	279,60			2069150060-040	333,10		
200	2069200060-020	435,70			2069200060-040	506,40		

Flanschdichtung PN 10, für Nr. 2069

full gasket for flange · junta plana para brida

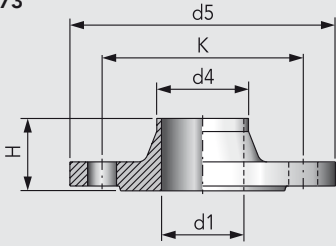
DN	EPDM		Perbunan / NBR	
	Art.-Nr.	Preis €	Art.-Nr.	Preis €
10	2070010000-054	4,60	2070010000-055	11,20
15	2070015000-054	5,10	2070015000-055	11,20
20	2070020000-054	14,40	2070020000-055	6,40
25	2070025000-054	6,70	2070025000-055	4,40
32	2070032000-054	8,40	2070032000-055	5,50
40	2070040000-054	9,60	2070040000-055	6,50
50	2070050000-054	10,70	2070050000-055	7,20
65	2070065000-054	14,50	2070065000-055	9,60
80	2070080000-054	15,90	2070080000-055	10,50
100	2070100000-054	17,10	2070100000-055	15,10
125	2070125000-054	23,50	2070125000-055	15,70
150	2070150000-054	36,80	2070150000-055	24,50
200	2070200000-054	43,80	2070200000-055	29,20

ROHRVERBINDUNGEN

Vorschweiß-Flansch, DIN EN 1092-1 (vormals DIN 2632/33), PN 10/16

raised face welding flange · brida de unión

2073



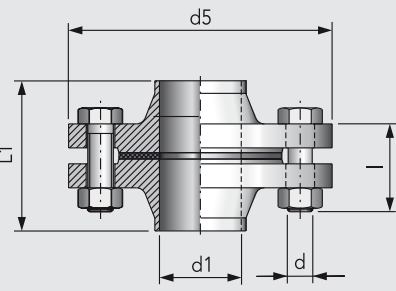
DN	d1	d4	d5	H	K	kg
10	10,4	14,0	90	35	60	0,57
15	16,0	20,0	95	35	65	0,71
20	20,4	25,0	105	38	75	0,96
25	24,8	30,0	115	38	85	1,16
32	32,8	38,0	140	40	100	1,71
40	39,3	44,5	150	42	110	1,91
50	51,2	57,0	165	45	125	2,56
65	70,3	76,1	185	45	145	3,24
80	82,5	88,9	200	50	160	3,95
100	100,8	108,0	220	52	180	4,77
125	125,0	133,0	250	55	210	6,60
150	150,0	159,0	285	55	240	7,75
200	207,3	219,1	340	62	295	11,11

Nicht für Rohr DIN EN 10357

Vorschweiß-Flanschverbindung komplett, PN 10/16, mit Schrauben, Muttern und Dichtung

raised face flange set · brida de unión completa con tornillos, tuercas y junta

2073



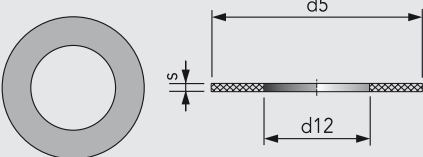
DN	d1	d5	d	l	L1	kg
10	10,4	90	4×M12	45	73	1,22
15	16,0	95	4×M12	45	73	1,44
20	20,4	105	4×M12	45	79	2,01
25	24,8	115	4×M12	50	79	2,35
32	32,8	140	4×M16	50	83	3,58
40	39,3	150	4×M16	50	88	3,86
50	51,2	165	4×M16	55	94	5,16
65	70,3	185	4×M16	55	94	6,53
80	82,5	200	8×M16	60	104	7,96
100	100,8	220	8×M16	60	108	9,63
125	125,0	250	8×M16	65	114	13,30
150	150,0	285	8×M20	70	114	15,62
200	207,3	340	8×M20	70	128	22,34

Nicht für Rohr DIN EN 10357

Flanschdichtung PN 10/16, für Nr. 2073

flat seal for flange · junta para brida

2074



DN	d5	d12	s	kg
10	40	10	3,0	0,01
15	45	16	3,0	0,01
20	58	20	3,0	0,01
25	68	25	3,0	0,01
32	78	33	3,0	0,02
40	88	40	4,0	0,03
50	102	51	4,0	0,03
65	122	70	4,0	0,04
80	138	83	4,0	0,05
100	158	101	4,0	0,06
125	188	125	4,0	0,09
150	212	150	4,0	0,10
200	268	207	4,0	0,11

Mit Gewebeeinlage

Vorschweiß-Flansch, DIN EN 1092-1 (vormals DIN 2632/33), PN 10/16

raised face welding flange · brida de unión

DN	AISI 304L blank		AISI 316L blank	
	Art.-Nr.	Preis €	Art.-Nr.	Preis €
10	2073010000-020	62,80	2073010000-040	36,70
15	2073015000-020	32,90	2073015000-040	39,50
20	2073020000-020	34,80	2073020000-040	41,60
25	2073025000-020	44,40	2073025000-040	53,20
32	2073032000-020	47,00	2073032000-040	78,70
40	2073040000-020	48,90	2073040000-040	58,70
50	2073050000-020	56,40	2073050000-040	67,70
65	2073065000-020	67,60	2073065000-040	81,10
80	2073080000-020	78,50	2073080000-040	94,30
100	2073100000-020	95,80	2073100000-040	128,70
125	2073125000-020	153,10	2073125000-040	183,70
150	2073150000-020	172,50	2073150000-040	241,20
200	2073200000-020	436,80	2073200000-040	642,30

Vorschweiß-Flanschverbindung komplett, PN 10/16, mit Schrauben, Muttern und Dichtung

raised face flange set · brida de unión completa con tornillos, tuercas y junta

DN	AISI 304L blank		AISI 316L blank	
	Art.-Nr.	Preis €	Art.-Nr.	Preis €
10	2073010080-020	auf Anfrage	2073010080-040	79,70
15	2073015080-020	71,10	2073015080-040	85,30
20	2073020080-020	74,90	2073020080-040	89,80
25	2073025080-020	94,60	2073025080-040	113,30
32	2073032080-020	102,60	2073032080-040	171,50
40	2073040080-020	106,90	2073040080-040	128,20
50	2073050080-020	137,30	2073050080-040	153,70
65	2073065080-020	146,90	2073065080-040	175,40
80	2073080080-020	222,40	2073080080-040	215,90
100	2073100080-020	254,90	2073100080-040	303,60
125	2073125080-020	327,10	2073125080-040	392,10
150	2073150080-020	368,30	2073150080-040	510,10
200	2073200080-020	798,20	2073200080-040	1310,70

Flanschdichtung PN 10/16, für Nr. 2073

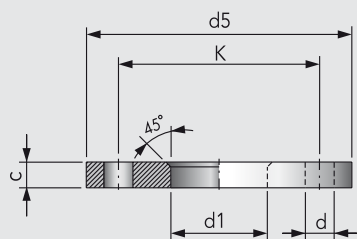
flat seal for flange · junta para brida

DN	Perbunan / NBR		EPDM	
	Art.-Nr.	Preis €	Art.-Nr.	Preis €
10	2074010000-055	3,50	2074010000-054	7,00
15	2074015000-055	3,30	2074015000-054	2,70
20	2074020000-055	8,40	2074020000-054	2,90
25	2074025000-055	15,30	2074025000-054	3,70
32	2074032000-055	2,10	2074032000-054	4,10
40	2074040000-055	2,40	2074040000-054	4,90
50	2074050000-055	2,80	2074050000-054	5,60
65	2074065000-055	6,00	2074065000-054	7,40
80	2074080000-055	4,40	2074080000-054	8,90
100	2074100000-055	5,10	2074100000-054	10,40
125	2074125000-055	6,20	2074125000-054	12,40
150	2074150000-055	8,80	2074150000-054	17,60
200	2074200000-055	12,10	2074200000-054	24,30

Alu-Losflansch, nicht DIN konform, PN 10

lapped flange, aluminium · brida articulada de aluminio

2075

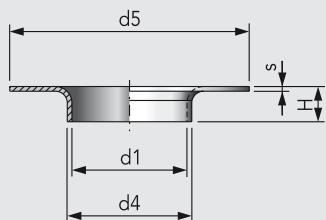


DN	d1	d5	d	C	K	kg
10	16	90	Ø14×4	12	60	0,18
15	24	95	Ø14×4	12	65	0,18
20	30	105	Ø14×4	12	75	0,22
25	33	115	Ø14×4	16	85	0,36
32	42	140	Ø18×4	16	100	0,54
40	48	150	Ø18×4	16	110	0,60
50	60	165	Ø18×4	18	125	0,83
65	73	185	Ø18×4	18	145	0,99
80	90	200	Ø18×8	20	160	1,17
100	111	220	Ø18×8	20	180	1,31
125	136	250	Ø18×8	22	210	1,84
150	161	285	Ø23×8	22	240	2,27
200	212	340	Ø23×8	24	295	3,26
250	264	395	Ø23×2	26	350	4,12
300	315	445	Ø23×2	26	400	4,83

Vorschweißbördel, für Losflansche

welding neck for flange · valona para brida articulada

2076



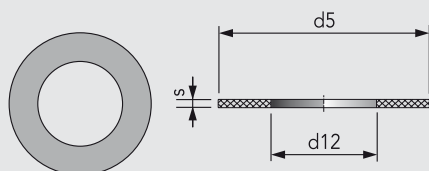
DN	d1	d4	d5	s	H	kg
10	10	13	40	2,0	5	0,02
15	15	18	45	2,0	6	0,03
20	19	22	58	2,0	7	0,04
25	25	28	68	2,0	8	0,06
32	31	34	78	2,0	10	0,07
40	38	41	88	2,0	15	0,12
50	50	53	102	2,0	15	0,15
65	66	70	122	2,0	19	0,25
80	81	85	138	2,0	21	0,25
100	100	104	158	2,5	23	0,33
125	125	129	188	2,5	26	0,43
150	150	154	212	2,5	28	0,53
200	200	204	268	2,5	30	0,75
250	250	254	320	2,5	30	0,94
300	300	305	370	2,5	35	1,22

Anschluss für Rohre DIN EN 10357

Flanschdichtung, für Nr. 2075

flat seal for flange · junta plana

2074



DN	d5	d12	s	kg
10	40	10	3,0	0,01
15	45	16	3,0	0,01
20	58	20	3,0	0,01
25	68	25	3,0	0,01
32	78	33	3,0	0,02
40	88	40	4,0	0,03
50	102	51	4,0	0,03
65	122	70	4,0	0,04
80	138	83	4,0	0,05
100	158	101	4,0	0,06
125	188	125	4,0	0,09
150	212	150	4,0	0,10
200	268	207	4,0	0,11

Mit Gewebeeinlage

Alu-Losflansch, nicht DIN konform, PN 10

lapped flange, aluminium · brida articulada de aluminio

DN	Aluminium blank							
	Art.-Nr.	Preis €	Art.-Nr.	Preis €	Art.-Nr.	Preis €	Art.-Nr.	Preis €
10	2075010000-009	24,50						
15	2075015000-009	4,30						
20	2075020000-009	4,60						
25	2075025000-009	8,00						
32	2075032000-009	6,70						
40	2075040000-009	7,40						
50	2075050000-009	13,10						
65	2075065000-009	15,80						
80	2075080000-009	18,40						
100	2075100000-009	20,10						
125	2075125000-009	24,50						
150	2075150000-009	34,90						
200	2075200000-009	40,80						
250	2075250000-009	57,30						
300	2075300000-009	49,30						

Vorschweißbördel, für Losflansche

welding neck for flange · valona para brida articulada

DN	AISI 304L blank				AISI 316L blank			
	Art.-Nr.	Preis €	Art.-Nr.	Preis €	Art.-Nr.	Preis €	Art.-Nr.	Preis €
10	2076010000-020	auf Anfrage			2076010000-040	auf Anfrage		
15	2076015000-020	4,20			2076015000-040	4,50		
20	2076020000-020	4,60			2076020000-040	5,20		
25	2076025000-020	5,20			2076025000-040	5,90		
32	2076032000-020	5,50			2076032000-040	6,50		
40	2076040000-020	6,20			2076040000-040	8,10		
50	2076050000-020	6,90			2076050000-040	9,30		
65	2076065000-020	8,60			2076065000-040	11,40		
80	2076080000-020	9,70			2076080000-040	12,60		
100	2076100000-020	12,90			2076100000-040	17,40		
125	2076125000-020	15,90			2076125000-040	21,70		
150	2076150000-020	24,60			2076150000-040	29,90		
200	2076200000-020	27,40			2076200000-040	32,70		
250	2076250000-020	30,00			2076250000-040	35,30		
300	2076300000-020	64,60			2076300000-040	75,40		

Flanschdichtung, für Nr. 2075

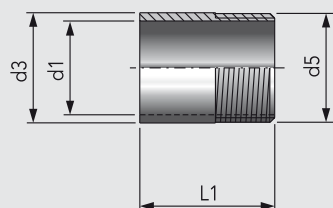
flat seal for flange · junta plana

DN	Perbunan / NBR		EPDM					
	Art.-Nr.	Preis €	Art.-Nr.	Preis €	Art.-Nr.	Preis €	Art.-Nr.	Preis €
10	2074010000-055	3,50	2074010000-054	7,00				
15	2074015000-055	3,30	2074015000-054	2,70				
20	2074020000-055	8,40	2074020000-054	2,90				
25	2074025000-055	15,30	2074025000-054	3,70				
32	2074032000-055	2,10	2074032000-054	4,10				
40	2074040000-055	2,40	2074040000-054	4,90				
50	2074050000-055	2,80	2074050000-054	5,60				
65	2074065000-055	6,00	2074065000-054	7,40				
80	2074080000-055	4,40	2074080000-054	8,90				
100	2074100000-055	5,10	2074100000-054	10,40				
125	2074125000-055	6,20	2074125000-054	12,40				
150	2074150000-055	8,80	2074150000-054	17,60				
200	2074200000-055	12,10	2074200000-054	24,30				

S-Nippel, DIN EN 10241

straight nipple · boquilla

2080



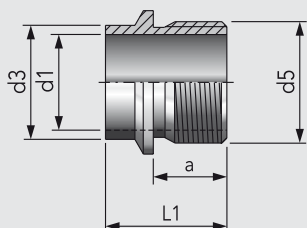
Gewinde DIN EN 10226

Zoll	d1	d3	d5	L1	kg
R $\frac{1}{8}$ "	6,0	10,3	G $\frac{1}{8}$	30	0,01
R $\frac{1}{4}$ "	9,0	13,7	G $\frac{1}{4}$	30	0,02
R $\frac{3}{8}$ "	13,0	17,0	G $\frac{3}{8}$	30	0,02
R $\frac{1}{2}$ "	16,0	21,4	G $\frac{1}{2}$	35	0,04
R $\frac{3}{4}$ "	22,0	28,0	G $\frac{3}{4}$	40	0,05
R1"	28,5	33,5	G1	40	0,08
R1 $\frac{1}{4}$ "	36,0	42,5	G1 $\frac{1}{4}$	50	0,12
R1 $\frac{1}{2}$ "	42,5	48,4	G1 $\frac{1}{2}$	50	0,14
R2"	53,5	60,4	G2	50	0,20
R2 $\frac{1}{2}$ "	68,5	76,0	G2 $\frac{1}{2}$	60	0,30
R3"	81,0	89,0	G3	70	0,47
R4"	106,0	114,5	G4	80	0,77

S-Nippel, für Rohr DIN EN 10357

shoulder nipple · boquilla

2081



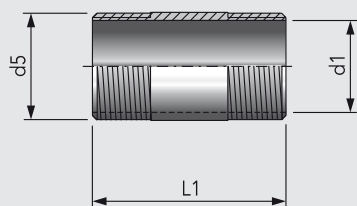
Gewinde DIN ISO 228

DN	d1	d3	d5	a	L1	kg
10	10	13	G $\frac{3}{8}$	12	25	0,02
15	16	19	G $\frac{1}{2}$	15	28	0,03
20	20	23	G $\frac{3}{4}$	15	28	0,05
25	26	29	G1	20	33	0,07
32	32	35	G1 $\frac{1}{4}$	20	34	0,12
40	38	41	G1 $\frac{1}{2}$	20	35	0,16
50	50	53	G2	22	37	0,21
65	66	70	G2 $\frac{1}{2}$	22	37	0,27
80	81	85	G3	25	40	0,28
100	100	104	G4	30	46	0,69

G-G Rohrdoppelnippel

male-male nipple · boquilla para tubos

2082



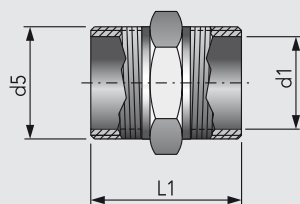
Gewinde DIN EN 10226

Zoll	d1	d5	L1	kg
R $\frac{1}{8}$ "	6,2	G $\frac{1}{8}$	40	0,02
R $\frac{1}{4}$ "	8,9	G $\frac{1}{4}$	40	0,02
R $\frac{3}{8}$ "	12,6	G $\frac{3}{8}$	40	0,03
R $\frac{1}{2}$ "	16,1	G $\frac{1}{2}$	60	0,06
R $\frac{3}{4}$ "	21,7	G $\frac{3}{4}$	60	0,07
R1"	27,3	G1	60	0,12
R1 $\frac{1}{4}$ "	36,0	G1 $\frac{1}{4}$	80	0,19
R1 $\frac{1}{2}$ "	41,9	G1 $\frac{1}{2}$	80	0,22
R2"	53,1	G2	100	0,39
R2 $\frac{1}{2}$ "	68,9	G2 $\frac{1}{2}$	100	0,65
R3"	80,9	G3	120	0,79
R4"	105,3	G4	120	1,01

G-G Sechskant-Doppelnippel

hexagon nipple · boquilla exagonal doble

2083



Gewinde DIN EN 10226

Zoll	d1	d5	L1	kg
R $\frac{1}{8}$ "	6,2	G $\frac{1}{8}$	23	0,02
R $\frac{1}{4}$ "	8,9	G $\frac{1}{4}$	27	0,02
R $\frac{3}{8}$ "	12,6	G $\frac{3}{8}$	28	0,03
R $\frac{1}{2}$ "	16,1	G $\frac{1}{2}$	34	0,05
R $\frac{3}{4}$ "	21,7	G $\frac{3}{4}$	40	0,08
R1"	27,3	G1	46	0,12
R1 $\frac{1}{4}$ "	36,0	G1 $\frac{1}{4}$	52	0,20
R1 $\frac{1}{2}$ "	41,9	G1 $\frac{1}{2}$	54	0,24
R2"	53,1	G2	62	0,42
R2 $\frac{1}{2}$ "	68,9	G2 $\frac{1}{2}$	70	0,62
R3"	80,9	G3	78	0,84
R4"	105,3	G4	94	1,20

S-Nippel, DIN EN 10241

straight nipple · boquilla

Zoll	AISI 304L blank		AISI 316L blank	
	Art.-Nr.	Preis €	Art.-Nr.	Preis €
R $\frac{1}{8}$ "	2080002000-020	auf Anfrage	2080002000-040	2,30
R $\frac{1}{4}$ "	2080004000-020	2,40	2080004000-040	2,40
R $\frac{3}{8}$ "	2080006000-020	2,10	2080006000-040	2,60
R $\frac{1}{2}$ "	2080008000-020	2,20	2080008000-040	2,70
R $\frac{3}{4}$ "	2080012000-020	2,40	2080012000-040	3,10
R1"	2080014000-020	2,90	2080014000-040	3,70
R1 $\frac{1}{4}$ "	2080016000-020	5,10	2080016000-040	5,70
R1 $\frac{1}{2}$ "	2080018000-020	5,20	2080018000-040	6,60
R2"	2080020000-020	7,10	2080020000-040	8,80
R2 $\frac{1}{2}$ "	2080024000-020	14,60	2080024000-040	18,20
R3"	2080030000-020	19,60	2080030000-040	22,20
R4"	2080040000-020	42,50	2080040000-040	53,20

S-Nippel, für Rohr DIN EN 10357

shoulder nipple · boquilla

DN	AISI 304L blank		AISI 316L blank	
	Art.-Nr.	Preis €	Art.-Nr.	Preis €
10	2081010000-020	7,90	2081010000-040	9,80
15	2081015000-020	8,30	2081015000-040	10,20
20	2081020000-020	10,90	2081020000-040	13,70
25	2081025000-020	12,10	2081025000-040	15,10
32	2081032000-020	15,70	2081032000-040	19,80
40	2081040000-020	18,20	2081040000-040	22,80
50	2081050000-020	42,30	2081050000-040	50,90
65	2081065000-020	62,50	2081065000-040	65,10
80	2081080000-020	63,80	2081080000-040	79,70
100	2081100000-020	88,40	2081100000-040	110,40

G-G Rohrdoppelnippel

male-male nipple · boquilla para tubos

Zoll	AISI 304L blank		AISI 316L blank	
	Art.-Nr.	Preis €	Art.-Nr.	Preis €
R $\frac{1}{8}$ "	2082002000-020	auf Anfrage	2082002000-040	3,20
R $\frac{1}{4}$ "	2082004000-020	auf Anfrage	2082004000-040	2,60
R $\frac{3}{8}$ "	2082006000-020	3,00	2082006000-040	3,20
R $\frac{1}{2}$ "	2082008000-020	4,10	2082008000-040	4,00
R $\frac{3}{4}$ "	2082012000-020	auf Anfrage	2082012000-040	4,50
R1"	2082014000-020	4,60	2082014000-040	5,90
R1 $\frac{1}{4}$ "	2082016000-020	6,70	2082016000-040	8,40
R1 $\frac{1}{2}$ "	2082018000-020	9,00	2082018000-040	11,20
R2"	2082020000-020	13,10	2082020000-040	16,30
R2 $\frac{1}{2}$ "	2082024000-020	26,20	2082024000-040	32,70
R3"	2082030000-020	29,40	2082030000-040	36,90
R4"	2082040000-020	49,60	2082040000-040	62,00

G-G Sechskant-Doppelnippel

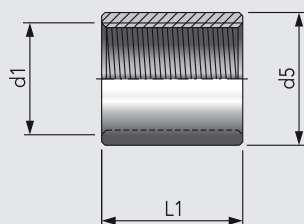
hexagon nipple · boquilla exagonal doble

Zoll	AISI 304L blank		AISI 316L blank	
	Art.-Nr.	Preis €	Art.-Nr.	Preis €
R $\frac{1}{8}$ "	2083002000-020	2,40	2083002000-040	3,00
R $\frac{1}{4}$ "	2083004000-020	3,00	2083004000-040	3,70
R $\frac{3}{8}$ "	2083006000-020	3,80	2083006000-040	4,80
R $\frac{1}{2}$ "	2083008000-020	5,20	2083008000-040	6,40
R $\frac{3}{4}$ "	2083012000-020	6,30	2083012000-040	7,90
R1"	2083014000-020	9,10	2083014000-040	11,40
R1 $\frac{1}{4}$ "	2083016000-020	16,30	2083016000-040	20,40
R1 $\frac{1}{2}$ "	2083018000-020	20,50	2083018000-040	25,60
R2"	2083020000-020	46,30	2083020000-040	57,80
R2 $\frac{1}{2}$ "	2083024000-020	83,80	2083024000-040	104,70
R3"	2083030000-020	100,30	2083030000-040	125,40
R4"	2083040000-020	auf Anfrage	2083040000-040	157,70

Muffe, DIN EN 10241

plain socket · socket hembra con rosca interior

2084



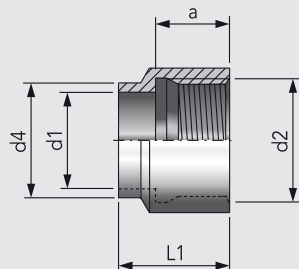
Gewinde DIN ISO 228-1

Zoll	d1	d5	L1				kg
G $\frac{1}{8}$	G $\frac{1}{8}$	14	17				0,01
G $\frac{1}{4}$	G $\frac{1}{4}$	17	25				0,03
G $\frac{3}{8}$	G $\frac{3}{8}$	21	26				0,03
G $\frac{1}{2}$	G $\frac{1}{2}$	26	34				0,06
G $\frac{3}{4}$	G $\frac{3}{4}$	32	36				0,08
G1	G1	39	43				0,14
G1 $\frac{1}{4}$	G1 $\frac{1}{4}$	48	48				0,20
G1 $\frac{1}{2}$	G1 $\frac{1}{2}$	54	48				0,22
G2	G2	66	56				0,34
G2 $\frac{1}{2}$	G2 $\frac{1}{2}$	82	65				0,45
G3	G3	95	70				0,64
G4	G4	122	83				1,77

S-Muffe, für Rohr DIN EN 10357

threaded socket · socket hembra con rosca interior, para DIN EN 10357

2085



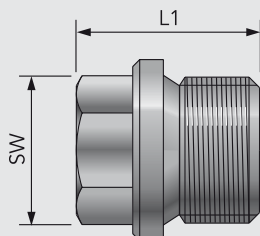
Gewinde DIN ISO 228-1

DN	d1	d2	d4	a	L1		kg
10	10	G $\frac{3}{8}$	13	12	20		0,02
15	16	G $\frac{1}{2}$	19	15	25		0,05
20	20	G $\frac{3}{4}$	23	15	25		0,05
25	26	G1	29	20	30		0,08
32	32	G1 $\frac{1}{4}$	35	20	30		0,13
40	38	G1 $\frac{1}{2}$	41	20	30		0,19
50	50	G2	53	22	32		0,23
65	66	G2 $\frac{1}{2}$	70	22	32		0,30
80	81	G3	85	25	37		0,51
100	100	G4	104	30	45		0,86

Verschlusschraube

screwed blank · tapones hexagonales

2086



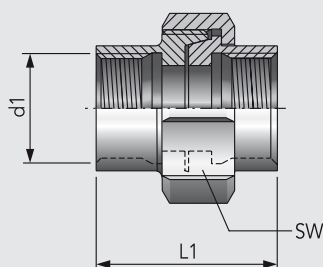
Gewinde DIN 910

Zoll	L1	SW					kg
G $\frac{1}{8}$	17,0	10					0,01
G $\frac{1}{4}$	21,0	13					0,02
G $\frac{3}{8}$	21,0	17					0,04
G $\frac{1}{2}$	26,0	19					0,07
G $\frac{3}{4}$	30,0	24					0,12
G1	32,0	27					0,20
G1 $\frac{1}{4}$	33,0	30					0,31
G1 $\frac{1}{2}$	33,0	30					0,38
G2	40,0	36					0,69
G2 $\frac{1}{2}$	50,0	41					1,20
G3	55,0	46					1,66

G-G Verschraubung, konisch dichtend

BSP union with conical seat · unión cónica

2087



Gewinde DIN EN 10226-2

Zoll	d1	L1	SW				kg
Rc $\frac{1}{8}$	Rc $\frac{1}{8}$	29	25				
Rc $\frac{1}{4}$	Rc $\frac{1}{4}$	37	30				
Rc $\frac{3}{8}$	Rc $\frac{3}{8}$	38	35				
Rc $\frac{1}{2}$	Rc $\frac{1}{2}$	42	42				0,18
Rc $\frac{3}{4}$	Rc $\frac{3}{4}$	50	47				0,26
Rc1	Rc1	48	53				0,30
Rc1 $\frac{1}{4}$	Rc1 $\frac{1}{4}$	59	71				0,52
Rc1 $\frac{1}{2}$	Rc1 $\frac{1}{2}$	64	78				0,64
Rc2	Rc2	69	92				1,31
Rc2 $\frac{1}{2}$	Rc2 $\frac{1}{2}$	80	112				1,78
Rc3	Rc3	88	126				2,32
Rc4	Rc4	108	157				

Muffe, DIN EN 10241

plain socket · socket hembra con rosca interior

Zoll	AISI 304L blank		AISI 316L blank	
	Art.-Nr.	Preis €	Art.-Nr.	Preis €
G $\frac{1}{8}$	2084002000-020	2,10	2084002000-040	2,60
G $\frac{1}{4}$	2084004000-020	auf Anfrage	2084004000-040	3,50
G $\frac{3}{8}$	2084006000-020	3,10	2084006000-040	3,80
G $\frac{1}{2}$	2084008000-020	4,10	2084008000-040	6,10
G $\frac{3}{4}$	2084012000-020	5,00	2084012000-040	5,10
G1	2084014000-020	7,00	2084014000-040	7,30
G1 $\frac{1}{4}$	2084016000-020	11,40	2084016000-040	12,80
G1 $\frac{1}{2}$	2084018000-020	16,50	2084018000-040	16,80
G2	2084020000-020	13,50	2084020000-040	17,80
G2 $\frac{1}{2}$	2084024000-020	42,00	2084024000-040	49,20
G3	2084030000-020	54,30	2084030000-040	55,00
G4	2084040000-020	108,90	2084040000-040	136,20

S-Muffe, für Rohr DIN EN 10357

threaded socket · socket hembra con rosca interior, para DIN EN 10357

DN	AISI 304L blank		AISI 316L blank	
	Art.-Nr.	Preis €	Art.-Nr.	Preis €
10	2085010000-020	8,40	2085010000-040	10,60
15	2085015000-020	8,80	2085015000-040	11,00
20	2085020000-020	9,40	2085020000-040	11,60
25	2085025000-020	10,90	2085025000-040	13,70
32	2085032000-020	15,10	2085032000-040	19,00
40	2085040000-020	21,40	2085040000-040	26,80
50	2085050000-020	31,10	2085050000-040	38,70
65	2085065000-020	61,20	2085065000-040	46,60
80	2085080000-020	66,60	2085080000-040	83,20
100	2085100000-020	142,20	2085100000-040	236,80

Verschlussschraube

screwed blank · tapones hexagonales

Zoll	AISI 304L blank		AISI 316L blank	
	Art.-Nr.	Preis €	Art.-Nr.	Preis €
G $\frac{1}{8}$			2086002100-040	11,60
G $\frac{1}{4}$			2086004100-040	3,70
G $\frac{3}{8}$			2086006100-040	4,70
G $\frac{1}{2}$			2086008100-040	9,90
G $\frac{3}{4}$			2086012100-040	10,60
G1			2086014100-040	24,90
G1 $\frac{1}{4}$			2086016100-040	48,20
G1 $\frac{1}{2}$			2086018100-040	61,20
G2			2086020100-040	111,30
G2 $\frac{1}{2}$			2086024100-040	82,00
G3			2086030100-040	126,40

G-G Verschraubung, konisch dichtend

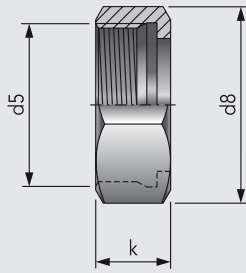
BSP union with conical seat · unión cónica

Zoll	AISI 304L blank		AISI 316L blank	
	Art.-Nr.	Preis €	Art.-Nr.	Preis €
Rc $\frac{1}{8}$			2087002000-040	32,20
Rc $\frac{1}{4}$			2087004000-040	27,90
Rc $\frac{3}{8}$			2087006000-040	28,50
Rc $\frac{1}{2}$			2087008000-040	31,80
Rc $\frac{3}{4}$			2087012000-040	35,30
Rc1			2087014000-040	46,10
Rc1 $\frac{1}{4}$			2087016000-040	66,00
Rc1 $\frac{1}{2}$			2087018000-040	80,30
Rc2			2087020000-040	107,40
Rc2 $\frac{1}{2}$			2087024000-040	auf Anfrage
Rc3			2087030000-040	376,20
Rc4				

Sechskant-Überwurfmutter

hexagon nut · tuerca almenada hexagonal

2092

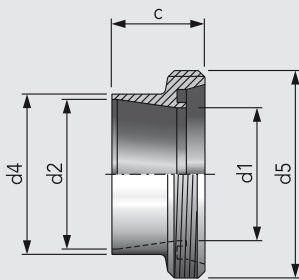


Zoll	d5	d8	k				kg
G¼	G¼	17	14				0,02
G¾	G¾	22	15				0,03
G½	G½	27	17				0,04
G¾	G¾	30	18				0,05
G1	G1	41	20				0,11
G1¼	G1¼	46	21				0,19
G1½	G1½	55	25				0,25

S-ISO-Gewindestutzen

ISO male part · racor macho ISO

2101

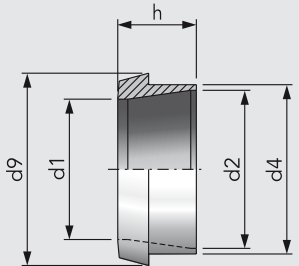


DN	d1	d2	d4	d5	c		kg
10	10	14,0	18,0	Rd 28×⅙	21		0,04
15	16	18,0	21,3	Rd 34×⅙	21		0,05
20	20	23,7	26,9	Rd 44×⅙	24		0,08
25	26	29,7	33,7	Rd 52×⅙	29		0,12
32	32	38,4	42,4	Rd 58×⅙	32		0,16
40	38	44,3	48,3	Rd 65×⅙	33		0,19
50	50	56,3	60,3	Rd 78×⅙	35		0,26
65	66	71,5	76,1	Rd 95×⅙	40		0,42
80	81	84,3	88,9	Rd 110×¼	45		0,58
100	100	109,1	114,3	Rd 130×¼	54		0,88

S-ISO-Kegelstutzen

ISO liner · racor cónico / férula cónica ISO

2102

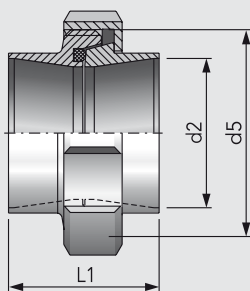


DN	d1	d2	d4	d9	h		kg
10	10	14,0	18,0	28	17		0,02
15	16	18,0	21,3	29	17		0,03
20	20	23,7	26,9	37	18		0,08
25	26	29,7	33,7	44	22		0,09
32	32	38,4	42,4	50	25		0,11
40	38	44,3	48,3	56	26		0,14
50	50	56,3	60,3	69	28		0,19
65	66	71,5	76,1	86	32		0,30
80	81	84,3	88,9	100	37		0,39
100	100	109,1	114,3	121	44		0,68

S-ISO-Rohrverschraubung, mit Perbunandichtung, komplett

ISO union with perbunan gasket · unión completa ISO para tubo con junta de perbunan

2103



Dichtring
Art.-Nr. 2004
Nutmutter
Art.-Nr. 2003

DN	d2	d5	L1				kg
10	14,0	Rd 28×⅙	34				0,13
15	18,0	Rd 34×⅙	34				0,16
20	23,7	Rd 44×⅙	36				0,30
25	29,7	Rd 52×⅙	45				0,38
32	38,4	Rd 58×⅙	51				0,48
40	44,3	Rd 65×⅙	53				0,58
50	56,3	Rd 78×⅙	57				0,79
65	71,5	Rd 95×⅙	65				1,26
80	84,3	Rd 110×¼	75				1,71
100	109,1	Rd 130×¼	89				

Sechskant-Überwurfmutter

hexagon nut · tuerca almenada hexagonal

Zoll	AISI 304L blank		AISI 316L blank		AISI 316L blank		AISI 316L blank	
	Art.-Nr.	Preis €	Art.-Nr.	Preis €	Art.-Nr.	Preis €	Art.-Nr.	Preis €
G¼	2092004085-020	4,80						
G⅝	2092006105-020	5,40						
G½	2092008145-020	12,00						
G¾	2092012160-020	11,30						
G1	2092014215-020	13,70						
G1¼	2092016340-020	181,40						
G1½	2092018350-020	121,10						

S-ISO-Gewindestutzen

ISO male part · racor macho ISO

DN	AISI 304L blank		AISI 316L blank		AISI 316L blank		AISI 316L blank	
	Art.-Nr.	Preis €	Art.-Nr.	Preis €	Art.-Nr.	Preis €	Art.-Nr.	Preis €
10	2101010000-020	auf Anfrage			2101010000-040	15,40		
15	2101015000-020	auf Anfrage			2101015000-040	16,10		
20	2101020000-020	auf Anfrage			2101020000-040	17,80		
25	2101025000-020	auf Anfrage			2101025000-040	18,80		
32	2101032000-020	auf Anfrage			2101032000-040	20,90		
40	2101040000-020	auf Anfrage			2101040000-040	35,80		
50	2101050000-020	auf Anfrage			2101050000-040	23,30		
65	2101065000-020	auf Anfrage			2101065000-040	33,70		
80	2101080000-020	auf Anfrage			2101080000-040	72,60		
100	2101100000-020	auf Anfrage			2101100000-040	86,70		

S-ISO-Kegelstutzen

ISO liner · racor cónico / férula cónica ISO

DN	AISI 304L blank		AISI 316L blank		AISI 316L blank		AISI 316L blank	
	Art.-Nr.	Preis €	Art.-Nr.	Preis €	Art.-Nr.	Preis €	Art.-Nr.	Preis €
10	2102010000-020	auf Anfrage			2102010000-040	11,60		
15	2102015000-020	auf Anfrage			2102015000-040	12,70		
20	2102020000-020	auf Anfrage			2102020000-040	29,30		
25	2102025000-020	auf Anfrage			2102025000-040	15,40		
32	2102032000-020	auf Anfrage			2102032000-040	16,80		
40	2102040000-020	auf Anfrage			2102040000-040	17,40		
50	2102050000-020	auf Anfrage			2102050000-040	32,20		
65	2102065000-020	auf Anfrage			2102065000-040	37,00		
80	2102080000-020	auf Anfrage			2102080000-040	45,40		
100	2102100000-020	auf Anfrage			2102100000-040	57,70		

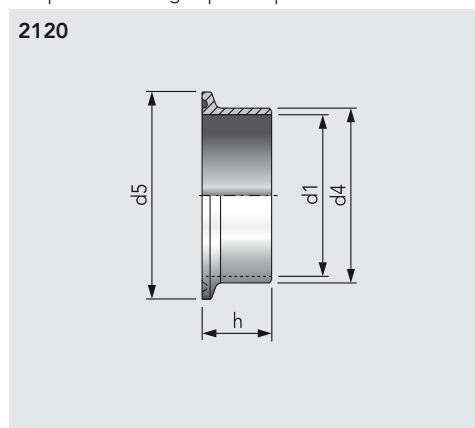
S-ISO-Rohrverschraubung, mit Perbunandichtung, komplett

ISO union with perbunan gasket · unión completa ISO para tubo con junta de perbunan

DN	AISI 304L blank		AISI 316L blank		AISI 316L, Nutmutter AISI 304L blank		AISI 316L blank	
	Art.-Nr.	Preis €	Art.-Nr.	Preis €	Art.-Nr.	Preis €	Art.-Nr.	Preis €
10	2103010000-020	auf Anfrage			2103010000-040	67,00		
15	2103015000-020	auf Anfrage			2103015000-040	37,50		
20	2103020000-020	auf Anfrage			2103020000-040	56,50		
25	2103025000-020	auf Anfrage			2103025000-040	44,00		
32	2103032000-020	auf Anfrage			2103032000-040	61,10		
40	2103040000-020	auf Anfrage			2103040000-040	63,90		
50	2103050000-020	auf Anfrage			2103050000-040	67,00		
65	2103065000-020	auf Anfrage			2103065000-040	87,90		
80	2103080000-020	auf Anfrage			2103080000-040	165,00		
100	2103100000-020	auf Anfrage			2103100000-040	180,10		

S-Clamp-Stutzen, DIN 32676

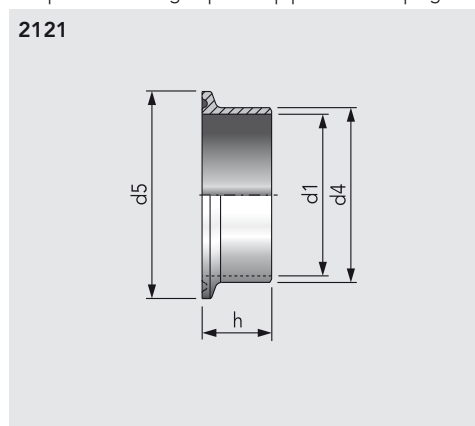
clamp ferrule · mango tipo clamp



DN	d1	d4	d5	h	PN	kg
10	10	13	34,0	18,0	25 bar	0,03
15	16	19	34,0	18,0	25 bar	0,03
20	20	23	34,0	18,0	25 bar	0,03
25	26	29	50,5	21,5	25 bar	0,04
32	32	35	50,5	21,5	25 bar	0,06
40	38	41	50,5	21,5	25 bar	0,07
50	50	53	64,0	21,5	16 bar	0,07
65	66	70	91,0	28,0	16 bar	0,19
80	81	85	106,0	28,0	10 bar	0,22
100	100	104	119,0	28,0	10 bar	0,24
125	125	129	155,0	28,0	10 bar	0,26
150	150	154	183,0	28,0	10 bar	0,28

S-Clamp-Stutzen, für Zoll-Rohre

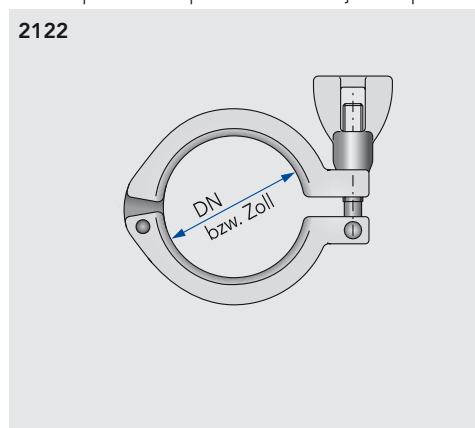
clamp ferrule · mango tipo clamp para tubo en pulgada



Zoll	d1	d4	d5	h	PN	kg
1"	22,1	25,4	50,5	21,5	25 bar	0,06
1¼"	28,5	31,8	50,5	21,5	25 bar	0,06
1½"	34,8	38,1	50,5	21,5	25 bar	0,06
2"	47,5	50,8	64,0	21,5	16 bar	0,07
2½"	60,2	63,5	77,5	28,0	16 bar	0,11
3"	72,9	76,1	91,0	28,0	16 bar	0,16
4"	97,6	101,6	119,0	28,0	10 bar	0,24

Clamp-Verschchlussklammer, massive Ausführung

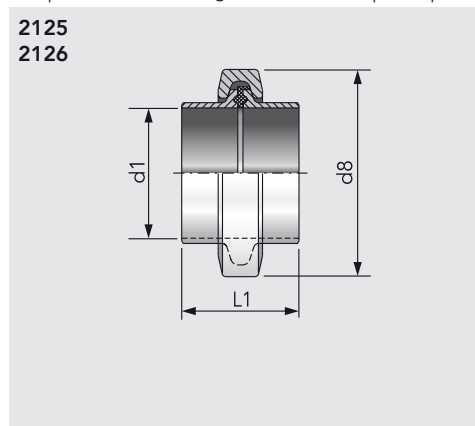
vee clamp for tri-clamp union · aro de sujeción tipo clamp



DN	Zoll	kg
10-20		0,23
25-40	1-1½"	0,30
50	2"	0,33
65	2½"	0,38
80	3"	0,47
100	4"	0,52
125		0,54
150		0,56

S-Clamp-Verbindung komplett, DIN 32676, mit Dichtring EPDM

clamp-union with EPDM gasket · unión completa tipo clamp con junta EPDM



DN	Zoll	d1	d8	L1	kg
10		10,0	50	38	0,30
15		16,0	50	38	0,36
20		20,0	50	38	0,38
25	1"	26,0/22,9	66/66	45	0,44
32	1¼"	32,0/29,3	66/66	45	0,44
40	1½"	38,0/35,1	66/66	45	0,46
50	2"	50,0/47,8	80/80	45	0,47
65	2½"	66,0/60,5	106/93	58	0,78
80	3"	81,0/72,1	122/106	58	0,92
100	4"	100,0/97,6	135/135	58	0,95
125		125	177	58	2,25
150		150	205	58	3,27

S-Clamp-Stutzen, DIN 32676

clamp ferrule · mango tipo clamp

DN					AISI 316L blank			
	Art.-Nr.	Preis €	Art.-Nr.	Preis €	Art.-Nr.	Preis €	Art.-Nr.	Preis €
10					2120010000-040	12,70		
15					2120015000-040	12,70		
20					2120020000-040	12,70		
25					2120025000-040	13,40		
32					2120032000-040	14,10		
40					2120040000-040	14,40		
50					2120050000-040	17,60		
65					2120065000-040	35,80		
80					2120080000-040	29,40		
100					2120100000-040	40,50		
125					2120125000-040	81,40		
150					2120150000-040	95,50		

S-Clamp-Stutzen, für Zoll-Rohre

clamp ferrule · mango tipo clamp para tubo en pulgada

Zoll					AISI 316L blank			
	Art.-Nr.	Preis €	Art.-Nr.	Preis €	Art.-Nr.	Preis €	Art.-Nr.	Preis €
1"					2121026000-040	12,80		
1¼"					2121031000-040	42,80		
1½"					2121038000-040	13,40		
2"					2121051000-040	22,50		
2½"					2121064000-040	47,30		
3"					2121076000-040	53,40		
4"					2121101000-040	44,50		

Clamp-Verschlussklammer, massive Ausführung

vee clamp for tri-clamp union · aro de sujeción tipo clamp

DN	Zoll	AISI 304L blank DIN-Abmessungen		AISI 304L blank Zoll-Abmessungen					
		Art.-Nr.	Preis €	Art.-Nr.	Preis €	Art.-Nr.	Preis €	Art.-Nr.	Preis €
10-20		2122020000-021	16,50						
25-40	1-1½"	2122040000-021	15,75	2122040000-021	15,75				
50	2"	2122050000-021	18,10	2122050000-021	18,10				
65	2½"	2122065000-021	20,95	2122064000-021	20,95				
80	3"	2122080000-021	24,10	2122080000-021	24,10				
100	4"	2122100000-021	26,85	2122100000-021	26,85				
125		2122125000-021	134,70						
150		2122150000-021	145,30						

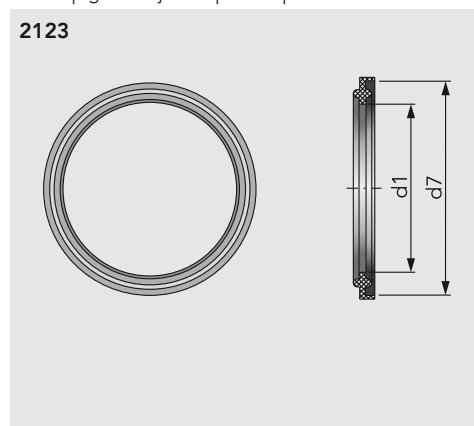
S-Clamp-Verbindung komplett, DIN 32676, mit Dichtring EPDM

clamp-union with EPDM gasket · unión completa tipo clamp con junta EPDM

DN	Zoll	AISI 316L DIN-Abmessungen		AISI 316L Zoll-Abmessungen					
		Art.-Nr.	Preis €	Art.-Nr.	Preis €	Art.-Nr.	Preis €	Art.-Nr.	Preis €
10						2125010000-041	36,50		
15						2125015000-041	36,50		
20						2125020000-041	36,50		
25	1"					2125025000-041	37,00	2126026000-041	36,10
32	1¼"					2125032000-041	38,60	2126031000-041	97,60
40	1½"					2125040000-041	39,30	2126038000-041	37,50
50	2"					2125050000-041	48,10	2126051000-041	58,10
65	2½"					2125065000-041	86,30	2126064000-041	109,90
80	3"					2125080000-041	77,90	2126076000-041	123,30
100	4"					2125100000-041	102,00	2126101000-041	110,90
125						2125125000-041	306,70		
150						2125150000-041	346,50		

Clamp-Dichtung, DIN 32676

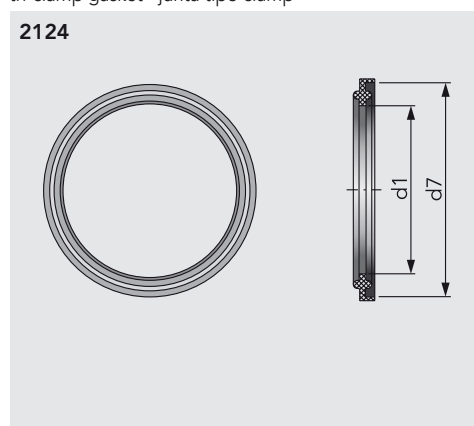
tri-clamp gasket · junta tipo clamp



DN	d1	d7					kg
10	10,2	34,0					0,01
15	16,2	34,0					0,01
20	20,2	34,0					0,01
25	26,2	50,5					0,01
32	32,2	50,5					0,01
40	38,2	50,5					0,01
50	50,2	64,0					0,01
65	66,2	91,0/77,0					0,01
80	81,2	106,0/91,0					0,01
100	100,2	119,0					0,01
125							
150							

Clamp-Dichtung, DIN 32676

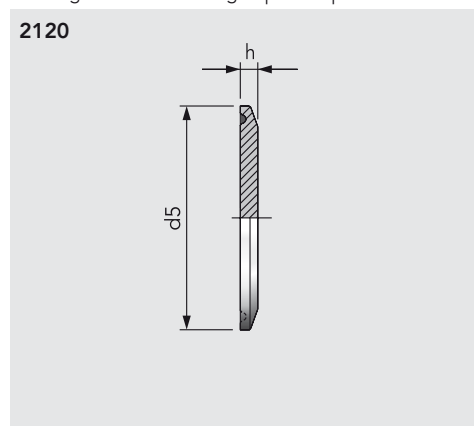
tri-clamp gasket · junta tipo clamp



Zoll	d1	d7					kg
1"	23,1	50,5					0,01
1¼"	29,5	50,5					0,01
1½"	35,3	50,5					0,01
2"	48,0	64,0					0,01
2½"	60,7	91,0/77,0					0,01
3"	72,3	106,0/91,0					0,01
4"	97,8	119,0					0,01

Clamp-Blindstutzen, DIN 32676, für Clamp-Stutzen S

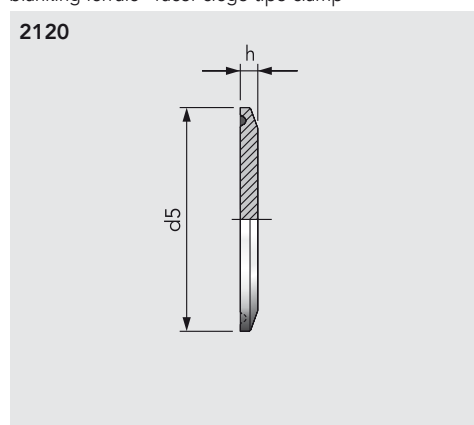
blanking ferrule · racor ciego tipo clamp



DN	d5	h					kg
10-20	34,0	6,35					0,03
25-40	50,5	6,35					0,07
50	64,0	6,35					0,11
65	91,0	6,35					0,30
80	106,0	6,35					0,47
100	119,0	8,00					0,61

Clamp-Blindstutzen, DIN 32676, für Clamp-Stutzen S

blanking ferrule · racor ciego tipo clamp



Zoll	d5	h					kg
1-1½"	50,5	6,35					0,07
2"	64,0	6,35					0,11
2½"	77,5	6,35					0,30
3"	91,0	6,35					0,47
4"	119,0	8,00					0,61

Clamp-Dichtung, DIN 32676

tri-clamp gasket · junta tipo clamp

DN	DIN-Abmessungen EPDM		DIN-Abmessungen Viton / FKM					
	Art.-Nr.	Preis €	Art.-Nr.	Preis €	Art.-Nr.	Preis €	Art.-Nr.	Preis €
10	2123010000-054	3,40	2123010000-051	8,70				
15	2123015000-054	3,40	2123015000-051	9,40				
20	2123020000-054	3,40	2123020000-051	8,80				
25	2123025000-054	1,80	2123025000-051	9,00				
32	2123032000-054	2,00	2123032000-051	9,10				
40	2123040000-054	2,10	2123040000-051	9,20				
50	2123050000-054	2,40	2123050000-051	9,90				
65	2123065000-054	3,10	2123065000-051	10,60				
80	2123080000-054	3,70	2123080000-051	11,90				
100	2123100000-054	5,40	2123100000-051	12,60				
125	2123125000-054	9,20	2123125000-051	16,20				
150	2123150000-054	10,20	2123150000-051	39,80				

Clamp-Dichtung, DIN 32676

tri-clamp gasket · junta tipo clamp

Zoll	Zoll-Abmessungen EPDM		Zoll-Abmessungen Viton / FKM					
	Art.-Nr.	Preis €	Art.-Nr.	Preis €	Art.-Nr.	Preis €	Art.-Nr.	Preis €
1"	2124026000-054	2,10	2124026000-051	13,90				
1¼"	2124031000-054	3,60	2124031000-051	auf Anfrage				
1½"	2124038000-054	2,30	2124038000-051	15,50				
2"	2124051000-054	2,60	2124051000-051	16,70				
2½"	2124064000-054	3,70	2124064000-051	20,60				
3"	2124076000-054	4,90	2124076000-051	25,90				
4"	2124101000-054	6,30	2124101000-051	31,40				

Clamp-Blindstutzen, DIN 32676, für Clamp-Stutzen S

blanking ferrule · racor ciego tipo clamp

DN					AISI 316L DIN-Abmessungen			
	Art.-Nr.	Preis €	Art.-Nr.	Preis €	Art.-Nr.	Preis €	Art.-Nr.	Preis €
10-20					2120010100-040	14,50		
25-40					2120025100-040	14,20		
50					2120050100-040	15,30		
65					2120065100-040	14,00		
80					2120080100-040	26,70		
100					2120100100-040	27,60		

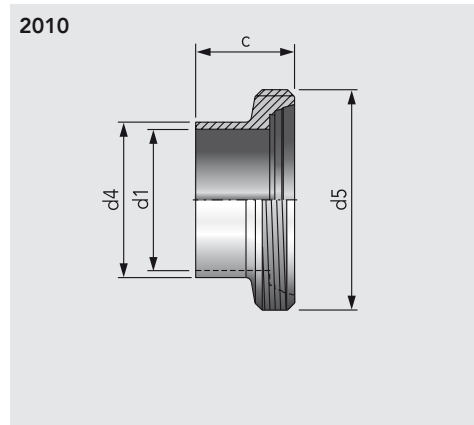
Clamp-Blindstutzen, DIN 32676, für Clamp-Stutzen S

blanking ferrule · racor ciego tipo clamp

Zoll					AISI 316L Zoll-Abmessungen			
	Art.-Nr.	Preis €	Art.-Nr.	Preis €	Art.-Nr.	Preis €	Art.-Nr.	Preis €
1-1½"					2120025100-040	14,20		
2"					2120050100-040	15,30		
2½"					2120064100-040	14,00		
3"					2120065100-040	14,00		
4"					2120100100-040	27,60		

Aseptik-Gewindestutzen S, für Rohr DIN EN 10357

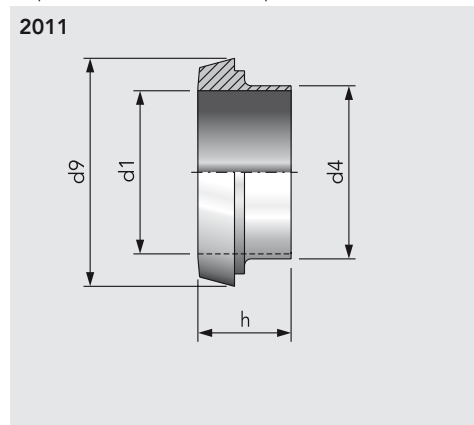
aseptic male part · racor macho aséptico



DN	d1	d4	d5	c	kg
10	10	13	Rd 28×1/8	21	0,04
15	16	19	Rd 34×1/8	21	0,05
20	20	23	Rd 44×1/8	24	0,08
25	26	29	Rd 52×1/8	29	0,12
32	32	35	Rd 58×1/8	32	0,15
40	38	41	Rd 65×1/8	33	0,15
50	50	53	Rd 78×1/8	35	0,24
65	66	70	Rd 95×1/8	40	0,37
80	81	85	Rd 110×1/4	45	0,54
100	100	104	Rd 130×1/4	54	0,70

Aseptik-Kegelstutzen S, für Rohr DIN EN 10357

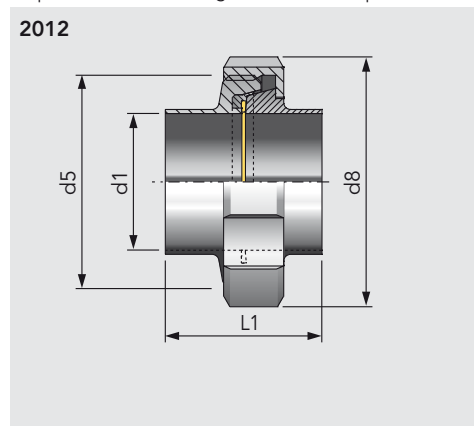
aseptic liner · férula cónica aséptica



DN	d1	d4	d9	h	kg
10	10	13	22	17	0,02
15	16	19	28	17	0,03
20	20	23	36	18	0,05
25	26	29	44	22	0,08
32	32	35	50	25	0,10
40	38	41	56	26	0,12
50	50	53	68	28	0,18
65	66	70	86	32	0,29
80	81	85	100	37	0,35
100	100	104	121	44	0,57

Aseptik-Verschraubung S, für Rohr DIN EN 10357

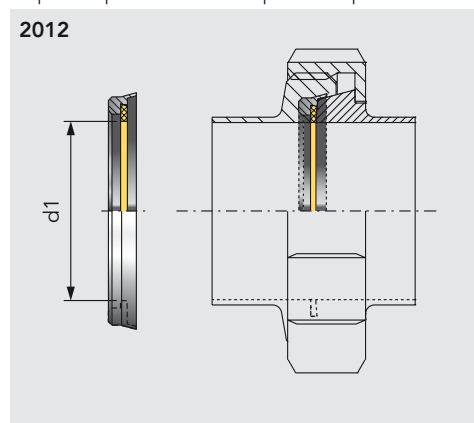
aseptic union with k-flex gasket · unión aséptica k-flex



DN	d1	d5	d8	L1	kg
10	10	Rd 28×1/8	38	34	0,13
15	16	Rd 34×1/8	44	34	0,16
20	20	Rd 44×1/8	54	36	0,26
25	26	Rd 52×1/8	63	45	0,36
32	32	Rd 58×1/8	70	51	0,42
40	38	Rd 65×1/8	78	53	0,52
50	50	Rd 78×1/8	92	57	0,72
65	66	Rd 95×1/8	112	65	1,16
80	81	Rd 110×1/4	127	75	1,59
100	100	Rd 130×1/4	148	89	2,18

Aseptik-Nachrüstset, für DIN 11851

aseptic adaptor kit · kit de adaptador aséptico



DN	d1	kg
10	10	0,01
15	15	0,01
20	20	0,02
25	25	0,03
32	32	0,04
40	40	0,04
50	50	0,04
65	65	0,05
80	80	0,06
100	100	0,07

Aseptik-Gewindestutzen S, für Rohr DIN EN 10357

aseptic male part · racor macho aséptico

DN					AISI 316L blank			
	Art.-Nr.	Preis €	Art.-Nr.	Preis €	Art.-Nr.	Preis €	Art.-Nr.	Preis €
10					2010010210-040	auf Anfrage		
15					2010015210-040	auf Anfrage		
20					2010020210-040	auf Anfrage		
25					2010025210-040	auf Anfrage		
32					2010032210-040	auf Anfrage		
40					2010040210-040	auf Anfrage		
50					2010050210-040	auf Anfrage		
65					2010065210-040	auf Anfrage		
80					2010080210-040	auf Anfrage		
100					2010100210-040	auf Anfrage		

A2

Aseptik-Kegelstutzen S, für Rohr DIN EN 10357

aseptic liner · férula cónica aséptica

DN					AISI 316L blank			
	Art.-Nr.	Preis €	Art.-Nr.	Preis €	Art.-Nr.	Preis €	Art.-Nr.	Preis €
10					2011010050-040	auf Anfrage		
15					2011015050-040	auf Anfrage		
20					2011020050-040	auf Anfrage		
25					2011025050-040	auf Anfrage		
32					2011032050-040	auf Anfrage		
40					2011040050-040	auf Anfrage		
50					2011050050-040	auf Anfrage		
65					2011065050-040	auf Anfrage		
80					2011080050-040	auf Anfrage		
100					2011100050-040	auf Anfrage		

Aseptik-Verschraubung S, für Rohr DIN EN 10357

aseptic union with k-flex gasket · unión aséptica k-flex

DN					AISI 316L, Nutmutter AISI 304L blank			
	Art.-Nr.	Preis €	Art.-Nr.	Preis €	Art.-Nr.	Preis €	Art.-Nr.	Preis €
10					2012010210-040	auf Anfrage		
15					2012015210-040	auf Anfrage		
20					2012020210-040	auf Anfrage		
25					2012025210-040	auf Anfrage		
32					2012032210-040	auf Anfrage		
40					2012040210-040	auf Anfrage		
50					2012050210-040	auf Anfrage		
65					2012065210-040	auf Anfrage		
80					2012080210-040	auf Anfrage		
100					2012100210-040	auf Anfrage		

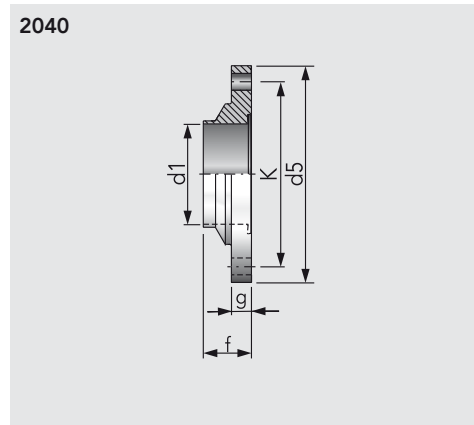
Aseptik-Nachrüstatz, für DIN 11851

aseptic adaptor kit · kit de adaptador aséptico

DN	AISI 304L - k-flex blank - für DIN 11851							
	Art.-Nr.	Preis €	Art.-Nr.	Preis €	Art.-Nr.	Preis €	Art.-Nr.	Preis €
10	2012010250-114	auf Anfrage						
15	2012015250-114	auf Anfrage						
20	2012020250-114	auf Anfrage						
25	2012025250-114	auf Anfrage						
32	2012032250-114	auf Anfrage						
40	2012040250-114	auf Anfrage						
50	2012050250-114	auf Anfrage						
65	2012065250-114	auf Anfrage						
80	2012080250-114	auf Anfrage						
100	2012100250-114	auf Anfrage						

Aseptik-Kleinflansch mit Nut, für Rohr DIN EN 10357

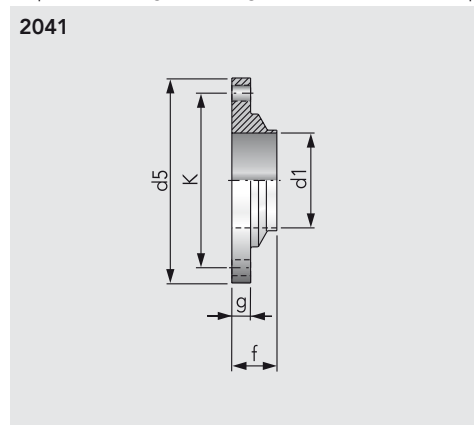
grooved small flange with groove · brida ranurada aséptica



DN	d1	d5	f	g	K	kg
15	16	62	24	10	48	0,25
20	20	72	24	10	58	0,34
25	26	80	24	10	65	0,39
32	32	86	24	10	71	0,44
40	38	92	24	10	77	0,48
50	50	108	24	10	92	0,63
65	66	130	24	10	110	0,86
80	81	146	24	10	126	1,01
100	100	166	24	10	146	1,22
125	125	205	23	12	180	2,06
150	150	240	23	12	215	2,81
200	200	284	29	21	258	3,25

Aseptik-Kleinflansch ohne Nut, für Rohr DIN EN 10357

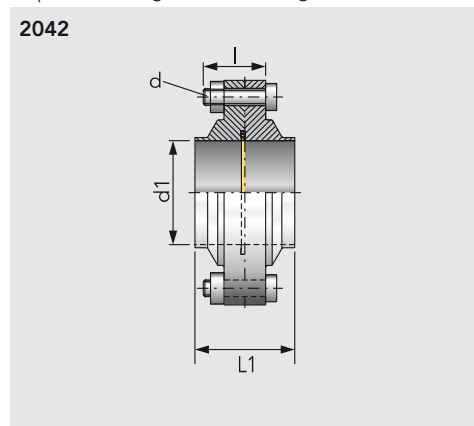
aseptic small flange without groove for tube · brida aséptica sin ranura



DN	d1	d5	f	g	K	kg
15	16	62	24	10	48	0,26
20	20	72	24	10	58	0,35
25	26	80	24	10	65	0,39
32	32	86	24	10	71	0,46
40	38	92	24	10	77	0,49
50	50	108	24	10	92	0,64
65	66	130	24	10	110	0,88
80	81	146	24	10	126	1,03
100	100	166	24	10	146	1,23
125	125	205	23	12	180	2,12
150	150	240	23	12	215	2,84
200	200	284	29	21	258	3,25

Aseptik-Kleinflansch-Verbindung, komplett mit Schrauben, Muttern und k-flex Dichtung

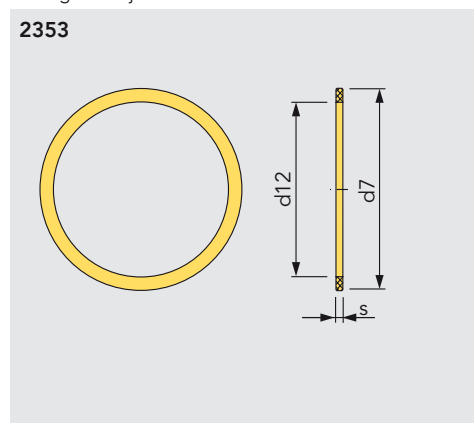
aseptic small flange set with k-flex gasket · union bridada aséptica completa



DN	d1	d	l	L1	PN	kg
15	16	4×M6	25	48	16 bar	0,55
20	20	4×M6	25	48	16 bar	0,73
25	26	4×M8	30	48	16 bar	0,92
32	32	4×M8	30	48	16 bar	0,95
40	38	4×M8	30	48	16 bar	0,99
50	50	4×M8	30	48	16 bar	1,36
65	66	4×M10	30	48	10 bar	1,77
80	81	6×M10	30	48	10 bar	2,06
100	100	8×M10	30	48	10 bar	2,50
125	125	8×M12	35	46	10 bar	4,20
150	150	8×M12	35	46	10 bar	6,14
200	200	8×M12	55	58	10 bar	7,60

k-flex Dichtung, für Aseptik-Verschraubung und Aseptik-Kleinflansch-Verbindung

k-flex gasket · junta k-flex



DN	d7	d12	s	kg
15	21	16	2,0	0,01
20	28	20	2,0	0,01
25	35	26	2,0	0,01
32	41	32	2,0	0,01
40	47	38	2,0	0,01
50	59	50	2,2	0,01
65	76	66	2,2	0,01
80	90	81	2,2	0,01
100	109	100	2,2	0,01
125	136	125	2,2	0,01
150	161	150	2,6	0,01
200	211	200	2,6	0,01

Aseptik-Kleinflansch mit Nut, für Rohr DIN EN 10357

grooved small flange with groove · brida ranurada aséptica

DN	AISI 304L blank		AISI 316L blank	
	Art.-Nr.	Preis €	Art.-Nr.	Preis €
15			2040015210-040	29,10
20			2040020210-040	43,00
25	2040025210-020	19,60	2040025210-040	25,50
32	2040032210-020	20,80	2040032210-040	27,00
40	2040040210-020	21,80	2040040210-040	28,50
50	2040050210-020	22,90	2040050210-040	29,90
65	2040065210-020	28,90	2040065210-040	37,40
80	2040080210-020	39,80	2040080210-040	51,60
100	2040100210-020	49,40	2040100210-040	64,40
125	2040125210-020	107,00	2040125210-040	123,10
150	2040150210-020	163,70	2040150210-040	183,80
200			2040200210-040	700,70

A2

Aseptik-Kleinflansch ohne Nut, für Rohr DIN EN 10357

aseptic small flange without groove for tube · brida aséptica sin ranura

DN	AISI 304L blank		AISI 316L blank	
	Art.-Nr.	Preis €	Art.-Nr.	Preis €
15			2041015000-040	29,10
20			2041020000-040	43,00
25	2041025000-020	19,60	2041025000-040	25,50
32	2041032000-020	20,80	2041032000-040	27,00
40	2041040000-020	21,80	2041040000-040	28,50
50	2041050000-020	22,90	2041050000-040	29,90
65	2041065000-020	28,90	2041065000-040	37,40
80	2041080000-020	39,80	2041080000-040	51,60
100	2041100000-020	49,40	2041100000-040	64,40
125	2041125000-020	auf Anfrage	2041125000-040	123,10
150	2041150000-020	163,70	2041150000-040	183,80
200			2041200000-040	626,60

Aseptik-Kleinflansch-Verbindung, komplett mit Schrauben, Muttern und k-flex Dichtung

aseptic small flange set with k-flex gasket · union bridada aséptica completa

DN	AISI 304L, Dichtung k-flex blank		AISI 316L, Dichtung k-flex blank	
	Art.-Nr.	Preis €	Art.-Nr.	Preis €
15			2042015210-040	69,00
20			2042020210-040	94,80
25	2042025210-020	49,00	2042025210-040	60,80
32	2042032210-020	52,10	2042032210-040	64,70
40	2042040210-020	54,50	2042040210-040	67,60
50	2042050210-020	57,20	2042050210-040	71,10
65	2042065210-020	70,90	2042065210-040	88,10
80	2042080210-020	97,90	2042080210-040	121,70
100	2042100210-020	123,60	2042100210-040	153,40
125	2042125210-020	auf Anfrage	2042125210-040	276,00
150	2042150210-020	369,60	2042150210-040	409,60
200			2042200210-040	1392,30

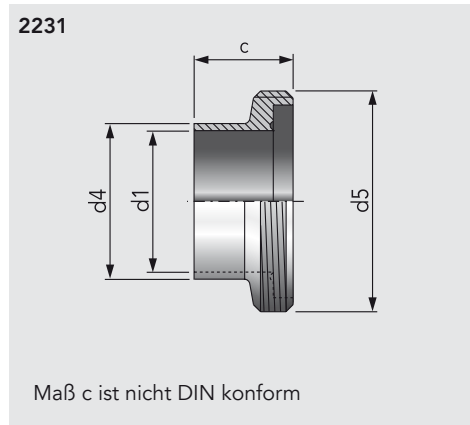
k-flex Dichtung, für Aseptik-Verschraubung und Aseptik-Kleinflansch-Verbindung

k-flex gasket · junta k-flex

DN	k-flex		k-flex		k-flex	
	Art.-Nr.	Preis €	Art.-Nr.	Preis €	Art.-Nr.	Preis €
15	2353021016-114	6,50				
20	2353028020-114	6,70				
25	2353035026-114	4,50				
32	2353041032-114	5,40				
40	2353047038-114	5,50				
50	2353059050-114	6,00				
65	2353076066-114	7,30				
80	2353090081-114	9,60				
100	2353109100-114	13,10				
125	2353136125-114	16,30				
150	2353161150-114	27,30				
200	2353211200-114	40,30				

Hygiene-Gewindestutzen, DIN 11853-1 für DIN-Rohre

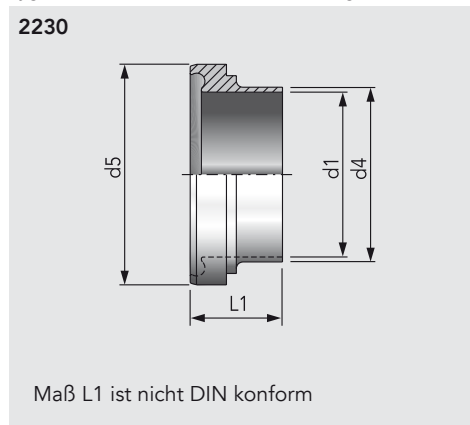
hygienic male part series 1 · racor macho higiénico serie 1



DN	d1	d4	d5	c	kg
10	10	13	Rd 28× $\frac{1}{8}$	21	0,04
15	16	19	Rd 34× $\frac{1}{8}$	21	0,05
20	20	23	Rd 44× $\frac{1}{8}$	24	0,08
25	26	29	Rd 52× $\frac{1}{8}$	29	0,12
32	32	35	Rd 58× $\frac{1}{8}$	30	0,14
40	38	41	Rd 65× $\frac{1}{8}$	33	0,17
50	50	53	Rd 78× $\frac{1}{8}$	35	0,22
65	66	70	Rd 95× $\frac{1}{8}$	40	0,35
80	81	85	Rd 110× $\frac{1}{4}$	45	0,50
100	100	104	Rd 130× $\frac{1}{4}$	54	0,61

Hygiene-Bundstutzen, DIN 11853-1 für DIN-Rohre

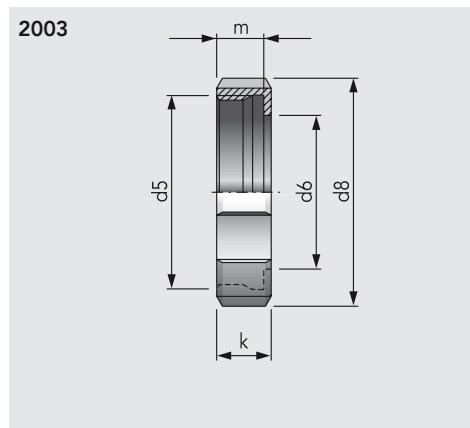
hygienic liner series 1 · racor de unión higiénico serie 1



DN	d1	d4	d5	L1	kg
10	10	13	22	17	0,02
15	16	19	28	17	0,03
20	20	23	36	18	0,05
25	26	29	43	22	0,08
32	32	35	49	25	0,10
40	38	41	55	26	0,11
50	50	53	67	28	0,15
65	66	70	85	32	0,27
80	81	85	99	37	0,33
100	100	104	119	44	0,54

Nutmutter F, DIN 11851

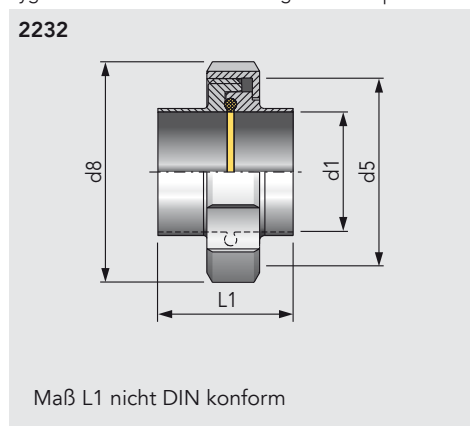
slotted nut · tuerca almenada



DN	d5	d6	d8	k	m	kg
10	Rd 28× $\frac{1}{8}$	19	38	18	15	0,07
15	Rd 34× $\frac{1}{8}$	25	44	18	15	0,08
20	Rd 44× $\frac{1}{8}$	31	54	20	17	0,13
25	Rd 52× $\frac{1}{8}$	36	63	21	18	0,17
32	Rd 58× $\frac{1}{8}$	42	70	21	18	0,20
40	Rd 65× $\frac{1}{8}$	49	78	21	18	0,24
50	Rd 78× $\frac{1}{8}$	62	92	22	19	0,34
65	Rd 95× $\frac{1}{8}$	80	112	25	21	0,53
80	Rd 110× $\frac{1}{4}$	94	127	29	25	0,74
100	Rd 130× $\frac{1}{4}$	115	148	31	26	0,98

Hygiene-Verschraubung, DIN 11853-1 für DIN-Rohre

hygienic union series 1 · unión higiénico completa serie 1



DN	d1	d5	d8	L1	PN	kg
10	10	Rd 28× $\frac{1}{8}$	38	34	40 bar	0,13
15	16	Rd 34× $\frac{1}{8}$	44	34	40 bar	0,16
20	20	Rd 44× $\frac{1}{8}$	54	37	40 bar	0,25
25	26	Rd 52× $\frac{1}{8}$	63	45	40 bar	0,37
32	32	Rd 58× $\frac{1}{8}$	70	48	40 bar	0,44
40	38	Rd 65× $\frac{1}{8}$	78	50	40 bar	0,53
50	50	Rd 78× $\frac{1}{8}$	92	54	25 bar	0,72
65	66	Rd 95× $\frac{1}{8}$	112	64	25 bar	1,22
80	81	Rd 110× $\frac{1}{4}$	127	74	25 bar	1,58
100	100	Rd 130× $\frac{1}{4}$	148	88	25 bar	2,15

Hygiene-Gewindestutzen, DIN 11853-1 für DIN-Rohre

hygienic male part series 1 · racor macho higiénico serie 1

DN					AISI 316L blank			
	Art.-Nr.	Preis €	Art.-Nr.	Preis €	Art.-Nr.	Preis €	Art.-Nr.	Preis €
10					2231010000-040	21,60		
15					2231015000-040	15,40		
20					2231020000-040	22,20		
25					2231025000-040	21,50		
32					2231032000-040	25,10		
40					2231040000-040	26,60		
50					2231050000-040	29,90		
65					2231065000-040	36,00		
80					2231080000-040	56,10		
100					2231100000-040	75,90		

A2

Hygiene-Bundstutzen, DIN 11853-1 für DIN-Rohre

hygienic liner series 1 · racor de unión higiénico serie 1

DN					AISI 316L blank			
	Art.-Nr.	Preis €	Art.-Nr.	Preis €	Art.-Nr.	Preis €	Art.-Nr.	Preis €
10					2230010000-040	9,50		
15					2230015000-040	10,40		
20					2230020000-040	18,00		
25					2230025000-040	11,50		
32					2230032000-040	26,00		
40					2230040000-040	21,60		
50					2230050000-040	23,30		
65					2230065000-040	28,40		
80					2230080000-040	53,10		
100					2230100000-040	70,00		

Nutmutter F, DIN 11851

slotted nut · tuerca almenada

DN	AISI 304L poliert							
	Art.-Nr.	Preis €	Art.-Nr.	Preis €	Art.-Nr.	Preis €	Art.-Nr.	Preis €
10	2003010000-G021	7,80						
15	2003015000-G021	8,30						
20	2003020000-G021	9,00						
25	2003025000-G021	9,30						
32	2003032000-G021	9,80						
40	2003040000-G021	10,10						
50	2003050000-G021	10,90						
65	2003065000-G021	16,40						
80	2003080000-G021	25,30						
100	2003100000-G021	34,80						

Hygiene-Verschraubung, DIN 11853-1 für DIN-Rohre

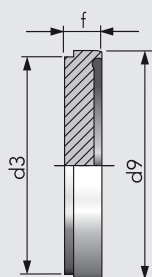
hygienic union series 1 · unión higiénico completa serie 1

DN					AISI 316L, Nutmutter AISI 304L blank, Dichtring k-flex		AISI 316L, Nutmutter AISI 304L blank, Dichtring EPDM	
	Art.-Nr.	Preis €	Art.-Nr.	Preis €	Art.-Nr.	Preis €	Art.-Nr.	Preis €
10					2232010000-040	51,80	2232010130-040	47,10
15					2232015000-040	47,80	2232015130-040	43,10
20					2232020000-040	50,30	2232020130-040	45,90
25					2232025000-040	56,80	2232025130-040	52,60
32					2232032000-040	63,90	2232032130-040	58,10
40					2232040000-040	61,90	2232040130-040	55,60
50					2232050000-040	68,60	2232050130-040	61,60
65					2232065000-040	115,70	2232065130-040	108,60
80					2232080000-040	174,40	2232080130-040	168,70
100					2232100000-040	168,70	2232100130-040	164,10

Hygiene-Blind-Bundstutzen, für Rohr DIN 11853-1

hygienic blind liner · tapón ciego higiénico

2230

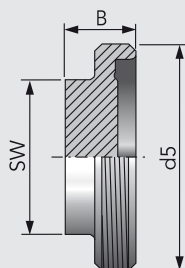


DN	d3	d9	f					kg
10	18	22	9					
15	24	28	9					
20	30	36	10					
25	35	43	12					
32	41	49	13					
40	48	55	13					
50	61	67	14					
65	79	85	16					
80	93	99	16					
100	114	119	20					

Hygiene-Blind-Gewindestutzen, für Rohr DIN 11853-1

hygienic blind nut · tapón ciego con cuerda higiénico

2231



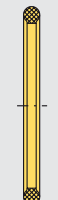
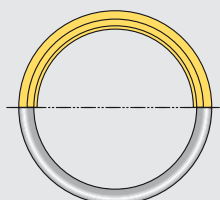
DN	d5	B	SW					kg
10	Rd 28×1/8	24	17					
15	Rd 34×1/8	24	17					
20	Rd 44×1/8	24	17					
25	Rd 52×1/8	24	27					
32	Rd 58×1/8	24	27					
40	Rd 65×1/8	24	27					
50	Rd 78×1/8	24	27					
65	Rd 95×1/8	28	32					
80	Rd 110×1/4	28	32					
100	Rd 130×1/4	30	32					

Dichtung für Aseptik-/Hygiene-Verbindung, DIN 11853, DIN 11864

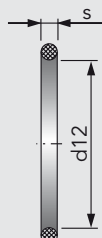
gasket for aseptic union · junta para unión aséptica

2233

2304



k-flex
2233



EPDM
2304

DN	d12	s						kg
10	12	3,5						0,01
15	18	3,5						0,01
20	22	3,5						0,01
25	28	3,5						0,01
32	34	5,0						0,01
40	40	5,0						0,01
50	52	5,0						0,01
65	68	5,0						0,01
80	83	5,0						0,01
100	102	5,0						0,02

Hygiene-Blind-Bundstutzen, für Rohr DIN 11853-1

hygienic blind liner · tapón ciego higiénico

DN					AISI 316L blank			
	Art.-Nr.	Preis €	Art.-Nr.	Preis €	Art.-Nr.	Preis €	Art.-Nr.	Preis €
10					2230010050-040	16,30		
15					2230015050-040	27,60		
20					2230020050-040	17,40		
25					2230025050-040	31,80		
32					2230032050-040	36,40		
40					2230040050-040	23,30		
50					2230050050-040	28,70		
65					2230065050-040	57,20		
80					2230080050-040	58,10		
100					2230100050-040	83,40		

A2

Hygiene-Blind-Gewindestutzen, für Rohr DIN 11853-1

hygienic blind nut · tapón ciego con cuerda higiénico

DN					AISI 316L blank			
	Art.-Nr.	Preis €	Art.-Nr.	Preis €	Art.-Nr.	Preis €	Art.-Nr.	Preis €
10					2231010050-040	auf Anfrage		
15					2231015050-040	auf Anfrage		
20					2231020050-040	auf Anfrage		
25					2231025050-040	auf Anfrage		
32					2231032050-040	auf Anfrage		
40					2231040050-040	auf Anfrage		
50					2231050050-040	auf Anfrage		
65					2231065050-040	auf Anfrage		
80					2231080050-040	auf Anfrage		
100					2231100050-040	auf Anfrage		

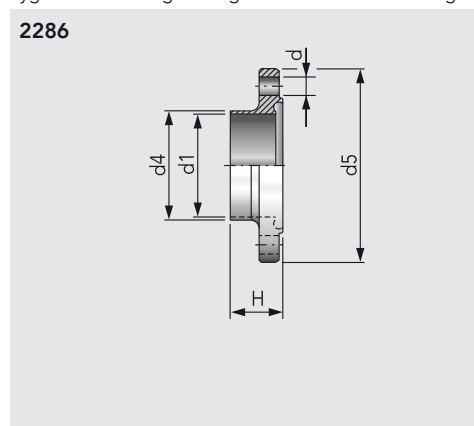
Dichtung für Aseptik-/Hygiene-Verbindung, DIN 11853, DIN 11864

gasket for aseptic union · junta para unión aséptica

DN	k-flex		EPDM					
	Art.-Nr.	Preis €	Art.-Nr.	Preis €	Art.-Nr.	Preis €	Art.-Nr.	Preis €
10	2233010000-114	9,60	2304012035-170	4,90				
15	2233015000-114	9,90	2304018035-170	5,20				
20	2233020000-114	10,10	2304022035-170	5,70				
25	2233025000-114	10,50	2304028035-170	6,30				
32	2233032000-114	12,80	2304034050-170	7,00				
40	2233040000-114	13,70	2304040050-170	7,40				
50	2233050000-114	15,40	2304052050-170	8,40				
65	2233065000-114	17,20	2304068050-170	10,10				
80	2233080000-114	18,30	2304083050-170	12,60				
100	2233100000-114	20,30	2304102050-170	15,70				

Hygiene-Nutflansch, DIN 11853-2

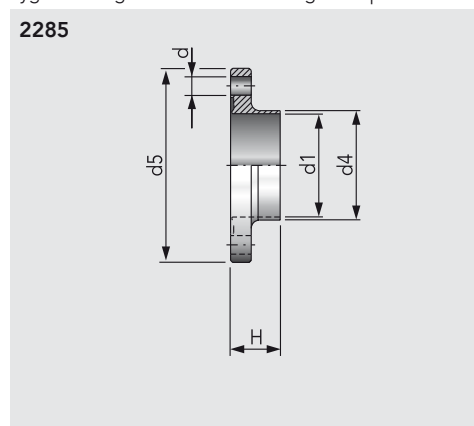
hygienic small flange with groove · brida ranurada higiénico



DN	d1	d4	d5	d	H	kg
10	10	13	54	4×9	25,5	0,16
15	16	19	59	4×9	25,5	0,19
20	20	23	64	4×9	25,5	0,22
25	26	29	70	4×9	25,5	0,25
32	32	35	76	4×9	25,5	0,28
40	38	41	82	4×9	25,5	0,31
50	50	53	94	4×9	25,5	0,39
65	66	70	113	8×9	25,5	0,51
80	81	85	133	8×11	27,5	0,80
100	100	104	159	8×11	27,5	1,27
125	125	129	183	8×11	29,5	1,53
150	150	154	213	8×14	29,5	2,18

Hygiene-Bundflansch, DIN 11853-2

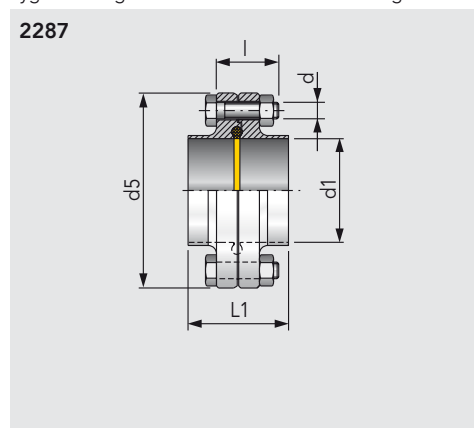
hygienic flange with collar · brida higiénica para unión



DN	d1	d4	d5	d	H	kg
10	10	13	54	4×9	24	0,16
15	16	19	59	4×9	24	0,19
20	20	23	64	4×9	24	0,22
25	26	29	70	4×9	24	0,25
32	32	35	76	4×9	24	0,28
40	38	41	82	4×9	24	0,32
50	50	53	94	4×9	24	0,39
65	66	70	113	8×9	24	0,52
80	81	85	133	8×11	26	0,80
100	100	104	159	8×11	26	1,29
125	125	129	183	8×11	28	1,55
150	150	154	213	8×14	28	2,18

Hygiene-Flansch-Verbindung, DIN 11853-2

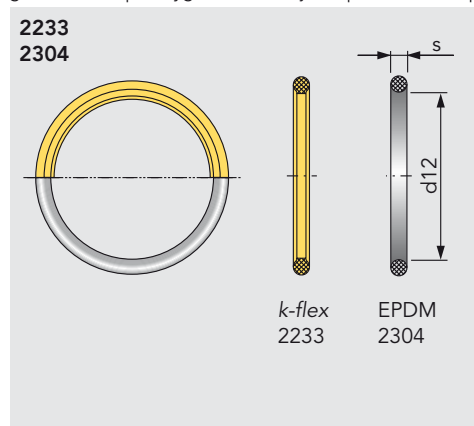
hygienic flange connection · unión de brida higiénica



DN	PN	d1	d5	d	l	L1	kg
10	25	10	54	4×M8	30	48	0,34
15	25	16	59	4×M8	30	48	0,41
20	25	20	64	4×M8	30	48	0,47
25	25	26	70	4×M8	30	48	0,53
32	25	32	76	4×M8	30	48	0,59
40	25	38	82	4×M8	30	48	0,66
50	16	50	94	4×M8	30	48	0,81
65	16	66	113	8×M8	30	48	1,06
80	16	81	133	8×M10	35	52	1,63
100	16	100	159	8×M10	40	52	2,59
125	10	125	183	8×M10	40	56	3,11
150	10	150	213	8×M12	50	56	4,39

Dichtung für Aseptik-/Hygiene-Verbindung, DIN 11853, DIN 11864

gasket for aseptic/hygienic union · junta para unión aséptica/higiénica



DN	d12	s	kg
10	12	3,5	0,01
15	18	3,5	0,01
20	22	3,5	0,01
25	28	3,5	0,01
32	34	5,0	0,01
40	40	5,0	0,01
50	52	5,0	0,01
65	68	5,0	0,01
80	83	5,0	0,01
100	102	5,0	0,02
125	127	5,0	0,03
150	152	5,0	0,03

Hygiene-Nutflansch, DIN 11853-2

hygienic small flange with groove · brida ranurada higiénico

DN					AISI 316L blank			
	Art.-Nr.	Preis €	Art.-Nr.	Preis €	Art.-Nr.	Preis €	Art.-Nr.	Preis €
10					2286010000-040	22,20		
15					2286015000-040	25,10		
20					2286020000-040	29,40		
25					2286025000-040	32,00		
32					2286032000-040	34,40		
40					2286040000-040	38,30		
50					2286050000-040	43,80		
65					2286065000-040	55,40		
80					2286080000-040	70,00		
100					2286100000-040	90,00		
125					2286125000-040	145,50		
150					2286150000-040	176,20		

A2

Hygiene-Bundflansch, DIN 11853-2

hygienic flange with collar · brida higiénica para unión

DN					AISI 316L blank			
	Art.-Nr.	Preis €	Art.-Nr.	Preis €	Art.-Nr.	Preis €	Art.-Nr.	Preis €
10					2285010000-040	20,70		
15					2285015000-040	23,30		
20					2285020000-040	27,60		
25					2285025000-040	29,90		
32					2285032000-040	32,30		
40					2285040000-040	36,00		
50					2285050000-040	41,20		
65					2285065000-040	52,70		
80					2285080000-040	67,10		
100					2285100000-040	86,60		
125					2285125000-040	141,50		
150					2285150000-040	171,70		

Hygiene-Flansch-Verbindung, DIN 11853-2

hygienic flange connection · unión de brida higiénica

DN					AISI 316L blank, Dichtring <i>k-flex</i>		AISI 316L blank, Dichtring EPDM	
	Art.-Nr.	Preis €	Art.-Nr.	Preis €	Art.-Nr.	Preis €	Art.-Nr.	Preis €
10					2287010000-040	55,00	2287010130-040	50,50
15					2287015000-040	60,90	2287015130-040	56,50
20					2287020000-040	69,70	2287020130-040	65,40
25					2287025000-040	74,90	2287025130-040	70,80
32					2287032000-040	81,90	2287032130-040	76,10
40					2287040000-040	90,20	2287040130-040	84,20
50					2287050000-040	102,80	2287050130-040	96,10
65					2287065000-040	130,70	2287065130-040	123,60
80					2287080000-040	164,30	2287080130-040	158,70
100					2287100000-040	205,80	2287100130-040	201,40
125					2287125000-040	271,30	2287125130-040	319,50
150					2287150000-040	391,30	2287150130-040	383,40

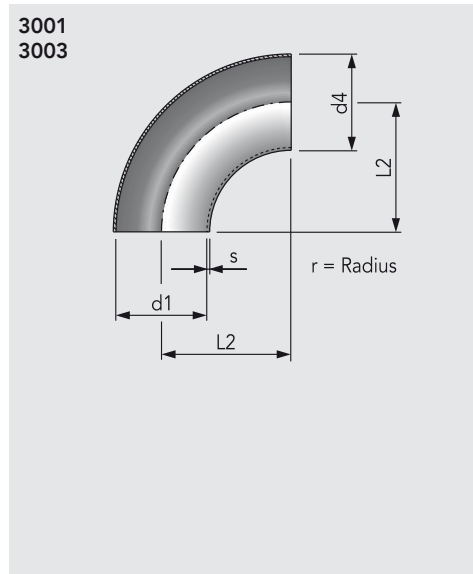
Dichtung für Aseptik-/Hygiene-Verbindung, DIN 11853, DIN 11864

gasket for aseptic/hygienic union · junta para unión aséptica/higiénica

DN	<i>k-flex</i>		EPDM					
	Art.-Nr.	Preis €	Art.-Nr.	Preis €	Art.-Nr.	Preis €	Art.-Nr.	Preis €
10	2233010000-114	9,60	2304012035-170	4,90				
15	2233015000-114	9,90	2304018035-170	5,20				
20	2233020000-114	10,10	2304022035-170	5,70				
25	2233025000-114	10,50	2304028035-170	6,30				
32	2233032000-114	12,80	2304034050-170	7,00				
40	2233040000-114	13,70	2304040050-170	7,40				
50	2233050000-114	15,40	2304052050-170	8,40				
65	2233065000-114	17,20	2304068050-170	10,10				
80	2233080000-114	18,30	2304083050-170	12,60				
100	2233100000-114	20,30	2304102050-170	15,70				
125	2233125000-114	27,10	2304127050-159	17,40				
150	2233150000-114	75,20	2304152050-170	15,50				

Bogen S-S, 90°, DIN 11852, Serie A

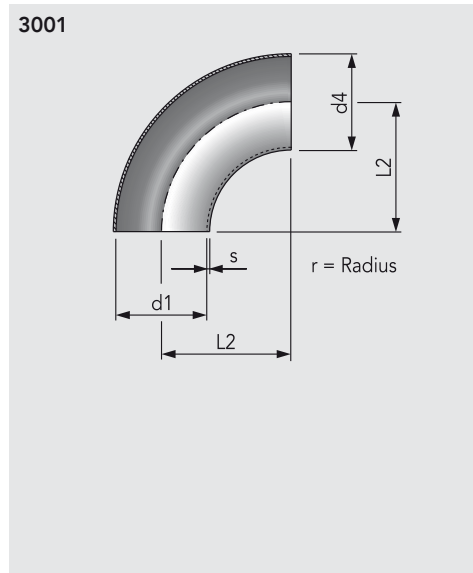
bend series A · codo a 90° serie A



DN	d1	d4	s	r	L2	kg
10	10	13	1,5	26,0	26,0	0,02
15	16	19	1,5	35,0	35,0	0,04
20	20	23	1,5	40,0	40,0	0,05
25	26	29	1,5	50,0	50,0	0,08
32	32	35	1,5	55,0	55,0	0,11
40	38	41	1,5	60,0	60,0	0,13
50	50	53	1,5	70,0	70,0	0,17
65	66	70	2,0	80,0	80,0	0,41
80	81	85	2,0	90,0	90,0	0,60
100	100	104	2,0	100,0	100,0	0,80
125	125	129	2,0	187,5	187,5	1,80
150	150	154	2,0	225,0	225,0	2,80
200	200	204	2,0	300,0	300,0	4,48

Bogen S-S, 90°, nicht DIN konform

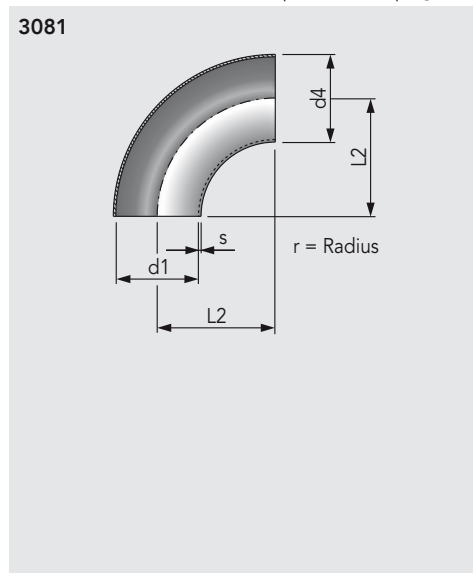
bend not compliant with DIN · codo a 90° soldar-soldar



DN	d1	d4	s	r	L2	kg
10	9	12	1,5	26	26	0,02
15	15	18	1,5	35	35	0,04
20	19	22	1,5	40	40	0,05
25	25	28	1,5	50	50	0,08
32	31	34	1,5	55	55	0,11
40	37	40	1,5	60	60	0,13
50	49	52	1,5	70	70	0,17

Bogen S-S, 90° Z, für Zoll-Rohre

bend for inch tubes · codo a 90° para tubo en pulgada



Zoll	d1	d4	s	r	L2	kg
1"	22,9	25,4	1,25	28	28	0,05
1½"	35,1	38,1	1,50	45	45	0,10
2"	47,8	50,8	1,50	68	68	0,10
2½"	60,2	63,5	1,63	83	83	0,32
3"	72,9	76,1	1,63	95	95	0,44
4"	97,4	101,6	2,11	134	134	0,62

Bogen S-S, 90°, DIN 11852, Serie A

bend series A · codo a 90° serie A

DN	AISI 304L blank		AISI 304L gebürstet		AISI 316L blank		AISI 316L gebürstet	
	Art.-Nr.	Preis €	Art.-Nr.	Preis €	Art.-Nr.	Preis €	Art.-Nr.	Preis €
10	3003010000-020	5,90	3003010000-032	13,20	3003010000-040	6,80	3003010000-034	14,00
15	3003015000-020	4,70	3003015000-032	11,30	3003015000-040	5,60	3003015000-034	12,30
20	3003020000-020	5,20	3003020000-032	11,80	3003020000-040	6,20	3003020000-034	12,90
25	3003025000-020	4,10	3003025000-032	10,90	3003025000-040	4,90	3003025000-034	11,60
32	3003032000-020	4,80	3003032000-032	13,30	3003032000-040	6,10	3003032000-034	15,30
40	3003040000-020	5,40	3003040000-032	13,30	3003040000-040	6,40	3003040000-034	14,40
50	3003050000-020	7,80	3003050000-032	16,20	3003050000-040	9,10	3003050000-034	17,60
65	3001065000-020	11,30	3001065000-032	21,30	3001065000-040	13,10	3001065000-034	23,50
80	3001080000-020	17,00	3001080000-032	27,80	3001080000-040	19,80	3001080000-034	30,70
100	3001100000-020	22,80	3001100000-032	37,60	3001100000-040	26,50	3001100000-034	41,50
125	3001125000-020	49,30	3001125000-032	76,70	3001125000-040	58,30	3001125000-034	92,40
150	3001150000-020	69,30	3001150000-032	107,70	3001150000-040	95,20	3001150000-034	141,70
200	3001200000-020	126,80	3001200000-032	236,60	3001200000-040	223,60	3001200000-034	252,30

Bogen S-S, 90°, nicht DIN konform

bend not compliant with DIN · codo a 90° soldar-soldar

DN	AISI 304L blank		AISI 304L gebürstet		AISI 316L blank		AISI 316L gebürstet	
	Art.-Nr.	Preis €	Art.-Nr.	Preis €	Art.-Nr.	Preis €	Art.-Nr.	Preis €
10	3001010000-020	6,00	3001010000-032	13,30	3001010000-040	6,90	3001010000-034	14,80
15	3001015000-020	5,10	3001015000-032	14,50	3001015000-040	6,00	3001015000-034	16,30
20	3001020000-020	5,50	3001020000-032	15,80	3001020000-040	6,60	3001020000-034	17,80
25	3001025000-020	4,00	3001025000-032	14,40	3001025000-040	5,00	3001025000-034	16,50
32	3001032000-020	5,00	3001032000-032	auf Anfrage	3001032000-040	6,70	3001032000-034	16,50
40	3001040000-020	5,90	3001040000-032	17,00	3001040000-040	6,80	3001040000-034	19,00
50	3001050000-020	7,00	3001050000-032	auf Anfrage	3001050000-040	9,20	3001050000-034	22,50

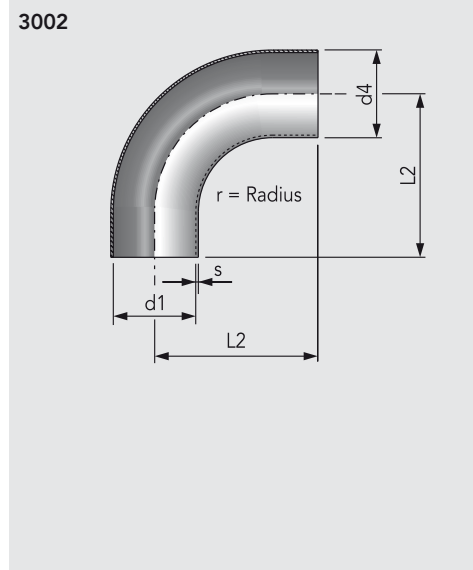
Bogen S-S, 90° Z, für Zoll-Rohre

bend for inch tubes · codo a 90° para tubo en pulgada

Zoll	AISI 304L blank		AISI 304L gebürstet		AISI 316L blank		AISI 316L gebürstet	
	Art.-Nr.	Preis €	Art.-Nr.	Preis €	Art.-Nr.	Preis €	Art.-Nr.	Preis €
1"	3081026000-020	8,30	3081026000-032	auf Anfrage	3081026000-040	10,70	3081026000-034	auf Anfrage
1½"	3081038000-020	9,60	3081038000-032	auf Anfrage	3081038000-040	12,30	3081038000-034	auf Anfrage
2"	3081051000-020	13,10	3081051000-032	auf Anfrage	3081051000-040	17,10	3081051000-034	auf Anfrage
2½"	3081064000-020	19,00	3081064000-032	auf Anfrage	3081064000-040	24,80	3081064000-034	auf Anfrage
3"	3081076000-020	27,50	3081076000-032	auf Anfrage	3081076000-040	31,20	3081076000-034	auf Anfrage
4"	3081101000-020	54,70	3081101000-032	auf Anfrage	3081101000-040	64,60	3081101000-034	auf Anfrage

Bogen W-W, 90°, DIN EN 10357, Serie A, B

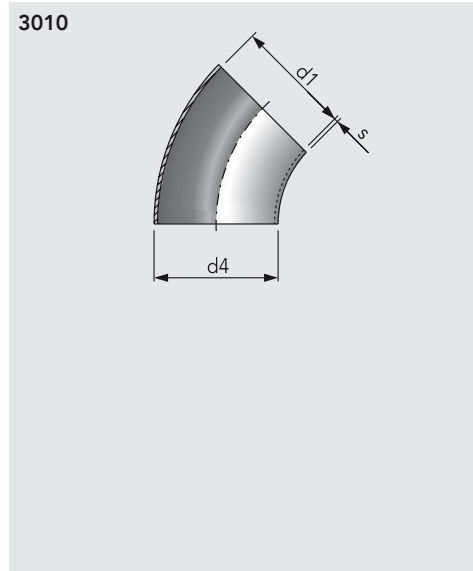
long bend series A and B · codo a 90° serie A y B soldable



DN	d1	d4	s	r	L2	kg
10	9	12	1,5	26	38	0,02
15	15	18	1,5	35	47	0,05
20	19	22	1,5	40	52	0,06
25	25	28	1,5	50	70	0,11
32	31	34	1,5	55	77	0,15
40	37	40	1,5	60	85	0,20
50	49	52	1,5	70	97	0,29
65	66	70	2,0	80	110	0,57
80	81	85	2,0	90	118	0,73
100	100	104	2,0	100	140	1,08

Bogen S-S, 45°, DIN 11852

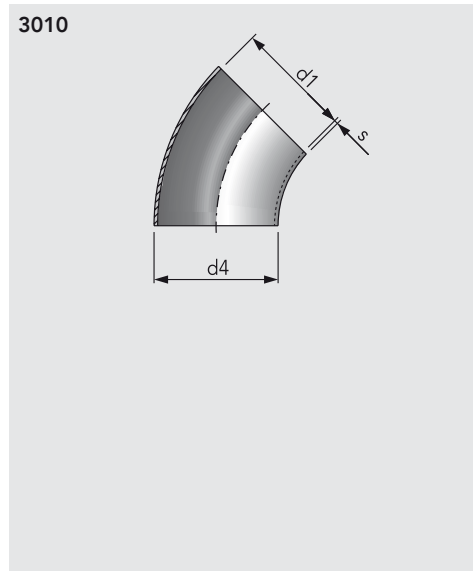
bend · codo a 45°



DN	d1	d4	s				kg
10	10	13	1,5				0,01
15	16	19	1,5				0,02
20	20	23	1,5				0,03
25	26	29	1,5				0,04
32	32	35	1,5				0,05
40	38	41	1,5				0,07
50	50	53	1,5				0,10
65	66	70	2,0				0,20
80	81	85	2,0				0,28
100	100	104	2,0				0,43
125	125	129	2,0				0,90
150	150	154	2,0				1,25

Bogen S-S, 45°, nicht DIN konform

bend · codo a 45° soldar-soldar



DN	d1	d4	s				kg
20	19	22	1,5				0,02
25	25	28	1,5				0,04
32	31	34	1,5				0,05
40	37	40	1,5				0,07
50	49	52	1,5				0,10

Bogen W-W, 90°, DIN EN 10357, Serie A, B

long bend series A and B · codo a 90° serie A y B soldable

DN	AISI 304L blank		AISI 304L gebürstet		AISI 316L blank		AISI 316L gebürstet	
	Art.-Nr.	Preis €	Art.-Nr.	Preis €	Art.-Nr.	Preis €	Art.-Nr.	Preis €
10	3002010000-020	16,30	3002010000-032	auf Anfrage	3002010000-040	16,30	3002010000-034	auf Anfrage
15	3002015000-020	16,30	3002015000-032	auf Anfrage	3002015000-040	16,30	3002015000-034	auf Anfrage
20	3002020000-020	16,30	3002020000-032	auf Anfrage	3002020000-040	16,30	3002020000-034	auf Anfrage
25	3002025000-020	9,30	3002025000-032	14,80	3002025000-040	12,70	3002025000-034	20,30
32	3002032000-020	10,90	3002032000-032	auf Anfrage	3002032000-040	16,20	3002032000-034	auf Anfrage
40	3002040000-020	11,80	3002040000-032	auf Anfrage	3002040000-040	17,30	3002040000-034	auf Anfrage
50	3002050000-020	14,00	3002050000-032	auf Anfrage	3002050000-040	21,20	3002050000-034	auf Anfrage
65	3002065000-020	23,10	3002065000-032	auf Anfrage	3002065000-040	31,70	3002065000-034	auf Anfrage
80	3002080000-020	54,00	3002080000-032	auf Anfrage	3002080000-040	63,10	3002080000-034	auf Anfrage
100	3002100000-020	72,10	3002100000-032	auf Anfrage	3002100000-040	81,60	3002100000-034	auf Anfrage

Bogen S-S, 45°, DIN 11852

bend · codo a 45°

DN	AISI 304L blank		AISI 304L gebürstet		AISI 316L blank		AISI 316L gebürstet	
	Art.-Nr.	Preis €	Art.-Nr.	Preis €	Art.-Nr.	Preis €	Art.-Nr.	Preis €
10	3010010020-020	6,50	3010010020-032	auf Anfrage	3010010020-040	7,40	3010010020-034	
15	3010015020-020	6,60	3010015020-032	auf Anfrage	3010015020-040	7,60	3010015020-034	
20	3010020020-020	6,50	3010020020-032	auf Anfrage	3010020020-040	7,60	3010020020-034	13,80
25	3010025020-020	6,70	3010025020-032	14,50	3010025020-040	7,80	3010025020-034	16,40
32	3010032020-020	7,60	3010032020-032	auf Anfrage	3010032020-040	8,80	3010032020-034	16,70
40	3010040020-020	8,10	3010040020-032	16,80	3010040020-040	9,50	3010040020-034	16,90
50	3010050020-020	9,60	3010050020-032	15,10	3010050020-040	11,20	3010050020-034	18,20
65	3010065000-020	14,00	3010065000-032	23,70	3010065000-040	16,60	3010065000-034	26,30
80	3010080000-020	19,60	3010080000-032	32,90	3010080000-040	29,80	3010080000-034	36,00
100	3010100000-020	46,40	3010100000-032	56,20	3010100000-040	43,20	3010100000-034	56,40
125	3010125000-020	48,90	3010125000-032	65,60	3010125000-040	56,90	3010125000-034	75,00
150	3010150000-020	99,00	3010150000-032	107,30	3010150000-040	87,10	3010150000-034	116,10

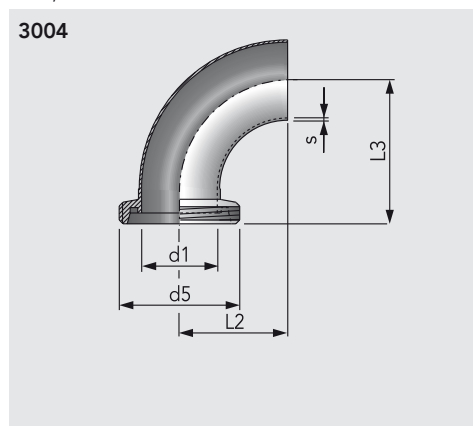
Bogen S-S, 45°, nicht DIN konform

bend · codo a 45° soldar-soldar

DN	AISI 304L blank		AISI 304L gebürstet		AISI 316L blank		AISI 316L gebürstet	
	Art.-Nr.	Preis €	Art.-Nr.	Preis €	Art.-Nr.	Preis €	Art.-Nr.	Preis €
20	3010020000-020	6,60	3010020000-032	18,20	3010020000-040	7,70	3010020000-034	
25	3010025000-020	6,70	3010025000-032	18,20	3010025000-040	7,90	3010025000-034	18,50
32	3010032000-020	7,70	3010032000-032	17,40	3010032000-040	8,90	3010032000-034	
40	3010040000-020	8,20	3010040000-032	19,00	3010040000-040	9,60	3010040000-034	
50	3010050000-020	9,80	3010050000-032	20,10	3010050000-040	11,30	3010050000-034	

Bogen G-S, 90°, für Rohr DIN EN 10357, Serie A

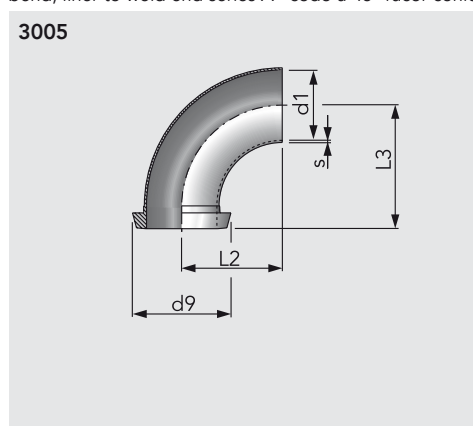
bend, male to weld end series A · codo a 90° roscado-soldar



DN	d1	d5	s	L2	L3	kg
10	10	Rd 28× ¹ / ₈	1,5	26	43	0,05
15	16	Rd 34× ¹ / ₈	1,5	35	52	0,08
20	20	Rd 44× ¹ / ₈	1,5	40	59	0,11
25	26	Rd 52× ¹ / ₈	1,5	50	72	0,18
32	32	Rd 58× ¹ / ₈	1,5	55	77	0,23
40	38	Rd 65× ¹ / ₈	1,5	60	82	0,28
50	50	Rd 78× ¹ / ₈	1,5	70	93	0,39
65	66	Rd 95× ¹ / ₈	2,0	80	105	0,70
80	81	Rd 110× ¹ / ₄	2,0	90	115	0,95
100	100	Rd 130× ¹ / ₄	2,0	100	130	1,25

Bogen K-S, 90°, für Rohr DIN EN 10357, Serie A

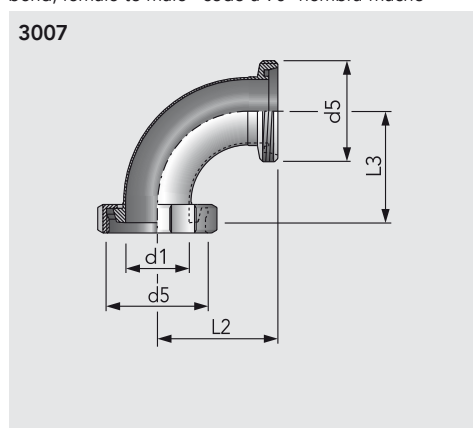
bend, liner to weld end series A · codo a 45° racor conico-soldar



DN	d1	d9	s	L2	L3	kg
10	10	22	1,5	26	39	0,03
15	16	28	1,5	35	48	0,06
20	20	36	1,5	40	53	0,09
25	26	44	1,5	50	65	0,15
32	32	50	1,5	55	70	0,19
40	38	56	1,5	60	75	0,23
50	50	68	1,5	70	86	0,34
65	66	86	2,0	80	97	0,60
80	81	100	2,0	90	107	0,81
100	100	121	2,0	100	120	1,12

Bogen K/M-G, 90°

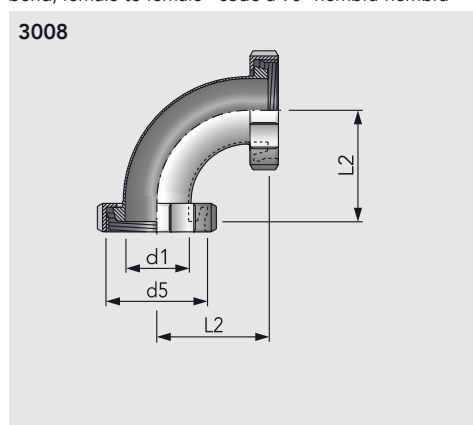
bend, female to male · codo a 90° hembra-macho



DN	d1	d5	L2	L3	kg
10	10	Rd 28× ¹ / ₈	43	39	0,13
15	16	Rd 34× ¹ / ₈	52	48	0,19
20	20	Rd 44× ¹ / ₈	59	53	0,28
25	26	Rd 52× ¹ / ₈	72	65	0,43
32	32	Rd 58× ¹ / ₈	77	70	0,51
40	38	Rd 65× ¹ / ₈	82	75	0,63
50	50	Rd 78× ¹ / ₈	93	86	0,88
65	66	Rd 95× ¹ / ₈	105	97	1,46
80	81	Rd 110× ¹ / ₄	115	107	1,92
100	100	Rd 130× ¹ / ₄	130	120	2,65

Bogen K/M-K/M, 90°

bend, female to female · codo a 90° hembra-hembra



DN	d1	d5	L2	kg
10	10	Rd 28× ¹ / ₈	39	0,20
15	16	Rd 34× ¹ / ₈	48	0,25
20	20	Rd 44× ¹ / ₈	53	0,43
25	26	Rd 52× ¹ / ₈	65	0,55
32	32	Rd 58× ¹ / ₈	70	0,68
40	38	Rd 65× ¹ / ₈	75	0,81
50	50	Rd 78× ¹ / ₈	86	1,14
65	66	Rd 95× ¹ / ₈	97	1,91
80	81	Rd 110× ¹ / ₄	107	2,49
100	100	Rd 130× ¹ / ₄	120	3,46

Bogen G-S, 90°, für Rohr DIN EN 10357, Serie A

bend, male to weld end series A · codo a 90° roscado-soldar

DN	AISI 304L matt		AISI 304L gebürstet		AISI 316L matt		AISI 316L gebürstet	
	Art.-Nr.	Preis €	Art.-Nr.	Preis €	Art.-Nr.	Preis €	Art.-Nr.	Preis €
10	3004010000-022	23,50	3004010000-032	auf Anfrage	3004010000-042	22,50	3004010000-034	auf Anfrage
15	3004015000-022	24,60	3004015000-032	auf Anfrage	3004015000-042	24,00	3004015000-034	auf Anfrage
20	3004020000-022	25,90	3004020000-032	30,20	3004020000-042	26,40	3004020000-034	auf Anfrage
25	3004025000-022	25,10	3004025000-032	29,70	3004025000-042	27,80	3004025000-034	31,90
32	3004032000-022	29,70	3004032000-032	35,60	3004032000-042	29,90	3004032000-034	auf Anfrage
40	3004040000-022	31,70	3004040000-032	38,00	3004040000-042	31,80	3004040000-034	39,40
50	3004050000-022	auf Anfrage	3004050000-032	48,80	3004050000-042	40,30	3004050000-034	auf Anfrage
65	3004065000-022	44,30	3004065000-032	50,20	3004065000-042	52,40	3004065000-034	auf Anfrage
80	3004080000-022	55,50	3004080000-032	50,30	3004080000-042	60,20	3004080000-034	100,30
100	3004100000-022	73,40	3004100000-032	59,00	3004100000-042	82,40	3004100000-034	113,30

Bogen K-S, 90°, für Rohr DIN EN 10357, Serie A

bend, liner to weld end series A · codo a 45° racor conico-soldar

DN	AISI 304L matt		AISI 304L gebürstet		AISI 316L matt		AISI 316L gebürstet	
	Art.-Nr.	Preis €	Art.-Nr.	Preis €	Art.-Nr.	Preis €	Art.-Nr.	Preis €
10	3005010000-022	21,60	3005010000-032	auf Anfrage	3005010000-042	20,80	3005010000-034	22,00
15	3005015000-022	21,20	3005015000-032	auf Anfrage	3005015000-042	20,60	3005015000-034	29,50
20	3005020000-022	20,10	3005020000-032	27,30	3005020000-042	21,30	3005020000-034	22,50
25	3005025000-022	21,50	3005025000-032	30,10	3005025000-042	21,40	3005025000-034	26,90
32	3005032000-022	25,80	3005032000-032	33,50	3005032000-042	26,70	3005032000-034	auf Anfrage
40	3005040000-022	31,20	3005040000-032	36,60	3005040000-042	36,70	3005040000-034	48,20
50	3005050000-022	74,50	3005050000-032	40,10	3005050000-042	36,90	3005050000-034	111,50
65	3005065000-022	33,60	3005065000-032	46,50	3005065000-042	43,70	3005065000-034	auf Anfrage
80	3005080000-022	50,00	3005080000-032	53,40	3005080000-042	64,20	3005080000-034	97,60
100	3005100000-022	64,90	3005100000-032	57,70	3005100000-042	72,80	3005100000-034	auf Anfrage

Bogen K/M-G, 90°

bend, female to male · codo a 90° hembra-macho

DN	AISI 304L matt		AISI 304L gebürstet		AISI 316L matt		AISI 316L gebürstet	
	Art.-Nr.	Preis €	Art.-Nr.	Preis €	Art.-Nr.	Preis €	Art.-Nr.	Preis €
10	3007010000-022	38,80	3007010000-032	53,80	3007010000-042	38,00	3007010000-034	53,00
15	3007015000-022	41,60	3007015000-032	56,60	3007015000-042	41,90	3007015000-034	56,90
20	3007020000-022	43,60	3007020000-032	58,60	3007020000-042	44,80	3007020000-034	59,80
25	3007025000-022	46,20	3007025000-032	52,50	3007025000-042	49,20	3007025000-034	62,20
32	3007032000-022	50,50	3007032000-032	54,20	3007032000-042	53,70	3007032000-034	68,70
40	3007040000-022	67,80	3007040000-032	57,10	3007040000-042	87,20	3007040000-034	68,20
50	3007050000-022	71,20	3007050000-032	71,20	3007050000-042	192,00	3007050000-034	71,90
65	3007065000-022	82,40	3007065000-032	82,00	3007065000-042	126,60	3007065000-034	91,40
80	3007080000-022	105,80	3007080000-032	135,80	3007080000-042	137,60	3007080000-034	165,80
100	3007100000-022	155,80	3007100000-032	185,80	3007100000-042	150,30	3007100000-034	180,30

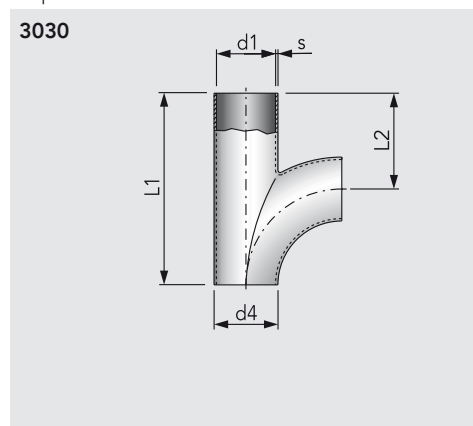
Bogen K/M-K/M, 90°

bend, female to female · codo a 90° hembra-hembra

DN	AISI 304L matt		AISI 304L gebürstet		AISI 316L matt		AISI 316L gebürstet	
	Art.-Nr.	Preis €	Art.-Nr.	Preis €	Art.-Nr.	Preis €	Art.-Nr.	Preis €
10	3008010000-022	44,10	3008010000-032	59,10	3008010000-042	46,00	3008010000-034	61,00
15	3008015000-022	48,20	3008015000-032	63,20	3008015000-042	48,60	3008015000-034	63,60
20	3008020000-022	51,40	3008020000-032	66,40	3008020000-042	55,00	3008020000-034	70,00
25	3008025000-022	54,40	3008025000-032	69,40	3008025000-042	56,00	3008025000-034	71,00
32	3008032000-022	57,60	3008032000-032	72,60	3008032000-042	59,10	3008032000-034	74,10
40	3008040000-022	19,40	3008040000-032	97,90	3008040000-042	70,30	3008040000-034	99,40
50	3008050000-022	73,50	3008050000-032	88,50	3008050000-042	79,50	3008050000-034	94,50
65	3008065000-022	96,70	3008065000-032	126,70	3008065000-042	104,40	3008065000-034	134,40
80	3008080000-022	134,40	3008080000-032	182,30	3008080000-042	136,10	3008080000-034	152,30
100	3008100000-022	157,70	3008100000-032	187,70	3008100000-042	171,50	3008100000-034	201,50

T-Bogen S-S-S, für Rohr DIN EN 10357, Serie A

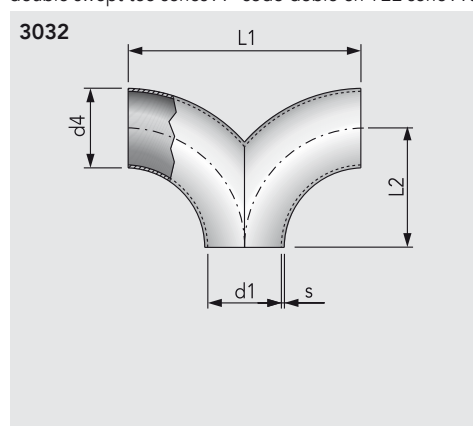
swept tee series A · codo en TEE serie A soldable



DN	d1	d4	s	L1	L2	kg
25	26	29	1,5	100	50	0,14
32	32	35	1,5	110	55	0,18
40	38	41	1,5	120	60	0,24
50	50	53	1,5	140	70	0,34
65	66	70	2,0	160	80	0,68
80	81	85	2,0	180	90	0,90
100	100	104	2,0	200	100	1,14

T-Doppelbogen S-S-S, für Rohr DIN EN 10357, Serie A

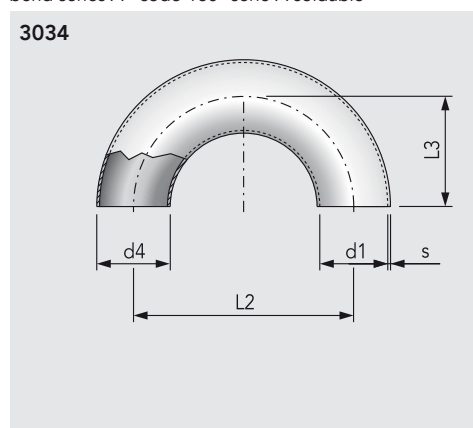
double swept tee series A · codo doble en TEE serie A soldable



DN	d1	d4	s	L1	L2	kg
25	26	29	1,5	100	50	0,13
32	32	35	1,5	110	55	0,16
40	38	41	1,5	120	60	0,19
50	50	53	1,5	140	70	0,26
65	66	70	2,0	160	80	0,57
80	81	85	2,0	180	90	0,79
100	100	104	2,0	200	100	1,70

Bogen S-S, 180°, für Rohr DIN EN 10357, (Umlenkbogen) Serie A

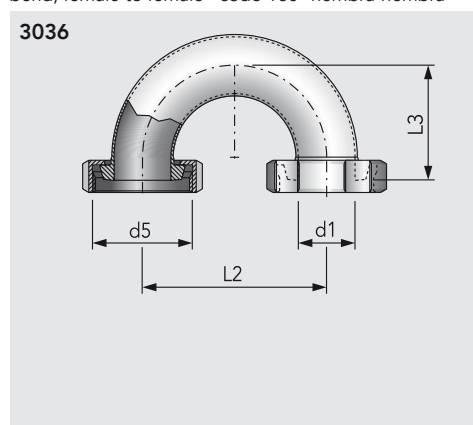
bend series A · codo 180° serie A soldable



DN	d1	d4	s	L2	L3	kg
25	26	29	1,5	100	50,0	0,16
32	32	35	1,5	110	55,0	0,19
40	38	41	1,5	120	60,0	0,30
50	50	53	1,5	140	70,0	0,35
65	66	70	2,0	160	80,0	0,72
80	81	85	2,0	180	90,0	1,16
100	100	104	2,0	200	100,0	1,72

Bogen K/M-K/M, 180°, (Umlenkbogen)

bend, female to female · codo 180° hembra-hembra



DN	d1	d5	L2	L3	kg
25	26	Rd 52× $\frac{1}{6}$	100	65	0,62
32	32	Rd 58× $\frac{1}{6}$	110	70	0,76
40	38	Rd 65× $\frac{1}{6}$	120	75	0,91
50	50	Rd 78× $\frac{1}{6}$	140	86	1,30
65	66	Rd 95× $\frac{1}{6}$	160	97	2,32
80	81	Rd 110× $\frac{1}{4}$	180	107	3,04
100	100	Rd 130× $\frac{1}{4}$	200	120	4,23

T-Bogen S-S-S, für Rohr DIN EN 10357, Serie A

swept tee series A · codo en TEE serie A soldable

DN	AISI 304L blank		AISI 304L gebürstet		AISI 316L blank		AISI 316L gebürstet	
	Art.-Nr.	Preis €	Art.-Nr.	Preis €	Art.-Nr.	Preis €	Art.-Nr.	Preis €
25	3030025020-020	87,20	3030025020-032	102,20	3030025020-040	107,00	3030025020-034	122,00
32	3030032020-020	89,40	3030032020-032	104,40	3030032020-040	109,60	3030032020-034	124,60
40	3030040020-020	91,70	3030040020-032	106,70	3030040020-040	112,70	3030040020-034	127,70
50	3030050020-020	93,30	3030050020-032	108,30	3030050020-040	114,60	3030050020-034	129,60
65	3030065001-020	117,20	3030065000-032	147,20	3030065001-040	143,80	3030065000-034	173,80
80	3030080001-020	152,50	3030080000-032	182,50	3030080001-040	186,10	3030080000-034	216,10
100	3030100001-020	238,60	3030100000-032	282,00	3030100001-040	291,10	3030100000-034	291,10

T-Doppelbogen S-S-S, für Rohr DIN EN 10357, Serie A

double swept tee series A · codo doble en TEE serie A soldable

DN	AISI 304L blank		AISI 304L gebürstet		AISI 316L blank		AISI 316L gebürstet	
	Art.-Nr.	Preis €	Art.-Nr.	Preis €	Art.-Nr.	Preis €	Art.-Nr.	Preis €
25	3032025010-020	91,60	3032025010-032	106,60	3032025010-040	112,20	3032025010-034	127,20
32	3032032010-020	115,00	3032032010-032	130,00	3032032010-040	125,00	3032032010-034	140,00
40	3032040010-020	102,70	3032040010-032	117,70	3032040010-040	126,10	3032040010-034	141,10
50	3032050010-020	110,50	3032050010-032	125,50	3032050010-040	135,80	3032050010-034	150,80
65	3032065001-020	166,30	3032065000-032	196,30	3032065001-040	204,10	3032065000-034	234,10
80	3032080001-020	207,90	3032080000-032	237,90	3032080001-040	219,80	3032080000-034	249,80
100	3032100001-020	255,00	3032100000-032	320,00	3032100001-040	350,00	3032100000-034	380,00

Bogen S-S, 180°, für Rohr DIN EN 10357, (Umlenkbogen) Serie A

bend series A · codo 180° serie A soldable

DN	AISI 304L blank		AISI 304L gebürstet		AISI 316L blank		AISI 316L gebürstet	
	Art.-Nr.	Preis €	Art.-Nr.	Preis €	Art.-Nr.	Preis €	Art.-Nr.	Preis €
25	3034025020-020	75,40	3034025020-032	90,40	3034025020-040	62,20	3034025020-034	77,20
32	3034032020-020	47,30	3034032020-032	62,30	3034032020-040	64,20	3034032020-034	79,20
40	3034040020-020	59,90	3034040020-032	79,90	3034040020-040	65,80	3034040020-034	80,80
50	3034050020-020	86,00	3034050020-032	101,00	3034050020-040	116,00	3034050020-034	131,00
65	3034065001-020	95,00	3034065000-032	125,00	3034065001-040	105,00	3034065000-034	135,00
80	3034080001-020	110,30	3034080000-032	110,30	3034080001-040	148,80	3034080000-034	148,80
100	3034100001-020	155,10	3034100000-032	155,10	3034100001-040	207,00	3034100000-034	207,00

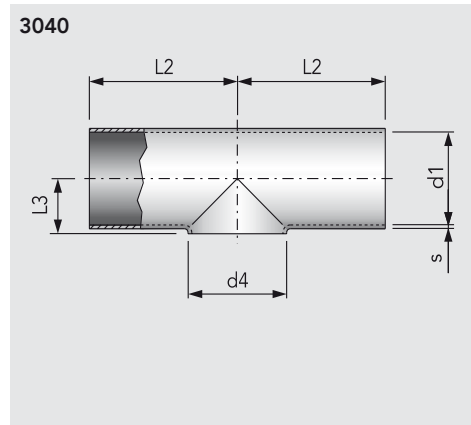
Bogen K/M-K/M, 180°, (Umlenkbogen)

bend, female to female · codo 180° hembra-hembra

DN	AISI 304L gebürstet		AISI 316L gebürstet	
	Art.-Nr.	Preis €	Art.-Nr.	Preis €
25	3036025000-032	auf Anfrage	3036025000-034	auf Anfrage
32	3036032000-032	auf Anfrage	3036032000-034	auf Anfrage
40	3036040000-032	auf Anfrage	3036040000-034	auf Anfrage
50	3036050000-032	auf Anfrage	3036050000-034	auf Anfrage
65	3036065000-032	auf Anfrage	3036065000-034	auf Anfrage
80	3036080000-032	auf Anfrage	3036080000-034	auf Anfrage
100	3036100000-032	auf Anfrage	3036100000-034	auf Anfrage

T-Stück S-S-S, kurz, DIN 11852, Serie A

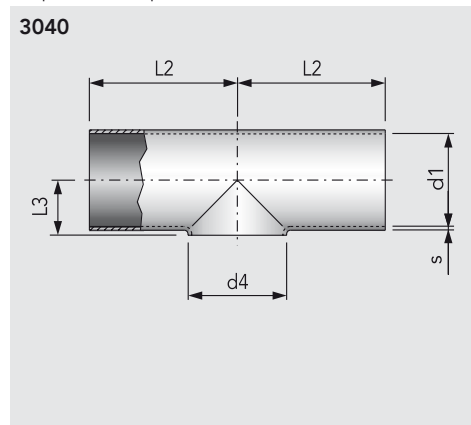
pulled tee series A · pieza en TEE corta serie A soldable



DN	d1	d4	s	L2	L3	kg
10	10	13	1,5	26,0	7,5	0,03
15	16	19	1,5	35,0	11,0	0,05
20	20	23	1,5	40,0	13,0	0,06
25	26	29	1,5	50,0	16,0	0,11
32	32	35	1,5	55,0	19,5	0,13
40	38	41	1,5	60,0	23,0	0,17
50	50	53	1,5	70,0	30,0	0,25
65	66	70	2,0	80,0	40,0	0,49
80	81	85	2,0	90,0	47,5	0,68
100	100	104	2,0	100,0	58,0	1,00
125	125	129	2,0	187,5	74,0	2,14
150	150	154	2,0	225,0	90,0	3,22

T-Stück S-S-S, kurz, nicht DIN konform

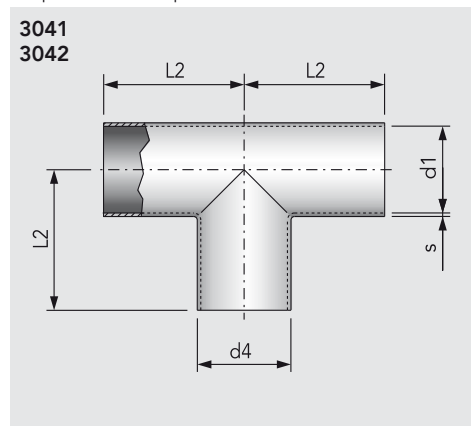
tee piece short · pieza en TEE corta soldable



DN	d1	d4	s	L2	L3	kg
25	25	28	1,5	50	16	0,11
32	31	34	1,5	55	20	0,13
40	37	40	1,5	60	23	0,17
50	49	52	1,5	70	30	0,25

T-Stück S-S-S, DIN 11852, Serie A

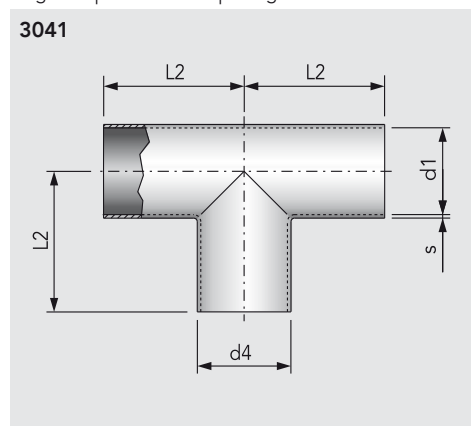
tee piece series A · pieza en TEE serie A



DN	d1	d4	s	L2	kg
10	10	13	1,5	26,0	0,05
15	16	19	1,5	35,0	0,06
20	20	23	1,5	40,0	0,09
25	26	29	1,5	50,0	0,13
32	32	35	1,5	55,0	0,18
40	38	41	1,5	60,0	0,23
50	50	53	1,5	70,0	0,35
65	66	70	2,0	80,0	0,64
80	81	85	2,0	90,0	0,87
100	100	104	2,0	100,0	1,19
125	125	129	2,0	187,5	2,87
150	150	154	2,0	225,0	4,06

T-Stück S-S-S, nicht DIN konform

long tee · pieza en TEE tipo larga



DN	d1	d4	s	L2	kg
20	19	22	1,5	40	0,08
25	25	28	1,5	50	0,12
32	31	34	1,5	55	0,16
40	37	40	1,5	60	0,22
50	49	52	1,5	70	0,33

T-Stück S-S-S, kurz, DIN 11852, Serie A

pulled tee series A · pieza en TEE corta serie A soldable

DN	AISI 304L blank		AISI 304L gebürstet		AISI 316L blank		AISI 316L gebürstet	
	Art.-Nr.	Preis €	Art.-Nr.	Preis €	Art.-Nr.	Preis €	Art.-Nr.	Preis €
10	3040010010-020	11,00	3040010010-032	17,10	3040010010-040	13,80	3040010010-034	19,90
15	3040015010-020	10,60	3040015010-032	17,80	3040015010-040	13,40	3040015010-034	19,50
20	3040020010-020	10,20	3040020010-032	18,80	3040020010-040	12,80	3040020010-034	18,90
25	3040025010-020	7,20	3040025010-032	14,80	3040025010-040	9,00	3040025010-034	15,70
32	3040032010-020	8,30	3040032010-032	17,20	3040032010-040	10,50	3040032010-034	21,20
40	3040040010-020	9,40	3040040010-032	20,60	3040040010-040	11,70	3040040010-034	23,40
50	3040050010-020	11,30	3040050010-032	21,40	3040050010-040	14,00	3040050010-034	24,50
65	3040065001-020	17,20	3040065000-032	25,50	3040065001-040	21,50	3040065000-034	29,80
80	3040080001-020	24,00	3040080000-032	38,10	3040080001-040	30,00	3040080000-034	41,70
100	3040100001-020	32,70	3040100000-032	52,90	3040100001-040	41,00	3040100000-034	54,40
125	3040125001-020	75,50	3040125000-032	93,80	3040125001-040	93,10	3040125000-034	118,70
150	3040150001-020	91,00	3040150000-032	119,10	3040150001-040	113,50	3040150000-034	143,00

T-Stück S-S-S, kurz, nicht DIN konform

tee piece short · pieza en TEE corta soldable

DN	AISI 304L blank		AISI 316L blank	
	Art.-Nr.	Preis €	Art.-Nr.	Preis €
25	3040025001-020	7,20	3040025001-040	9,00
32	3040032001-020	10,20	3040032001-040	10,50
40	3040040001-020	9,40	3040040001-040	11,70
50	3040050001-020	11,30	3040050001-040	14,00

T-Stück S-S-S, DIN 11852, Serie A

tee piece series A · pieza en TEE serie A

DN	AISI 304L gebeizt		AISI 304L gebürstet		AISI 316L gebeizt		AISI 316L gebürstet	
	Art.-Nr.	Preis €	Art.-Nr.	Preis €	Art.-Nr.	Preis €	Art.-Nr.	Preis €
10	3042010000-024	17,60	3042010000-032	20,40	3042010000-044	19,30	3042010000-034	25,40
15	3042015000-024	13,90	3042015000-032	20,00	3042015000-044	18,90	3042015000-034	25,00
20	3042020000-024	12,60	3042020000-032	20,50	3042020000-044	17,10	3042020000-034	21,70
25	3042025000-024	11,60	3042025000-032	20,70	3042025000-044	13,80	3042025000-034	25,20
32	3042032000-024	13,80	3042032000-032	23,50	3042032000-044	15,00	3042032000-034	26,70
40	3042040000-024	15,80	3042040000-032	24,80	3042040000-044	17,40	3042040000-034	30,50
50	3042050000-024	25,20	3042050000-032	31,60	3042050000-044	23,90	3042050000-034	34,70
65	3041065000-024	28,50	3041065000-032	39,20	3041065000-044	36,00	3041065000-034	42,30
80	3041080000-024	46,60	3041080000-032	52,40	3041080000-044	54,50	3041080000-034	63,00
100	3041100000-024	65,20	3041100000-032	72,30	3041100000-044	59,70	3041100000-034	76,00
125	3041125000-024	142,10	3041125000-032	147,30	3041125000-044	155,70	3041125000-034	185,40
150	3041150000-024	188,30	3041150000-032	195,20	3041150000-044	203,90	3041150000-034	224,60

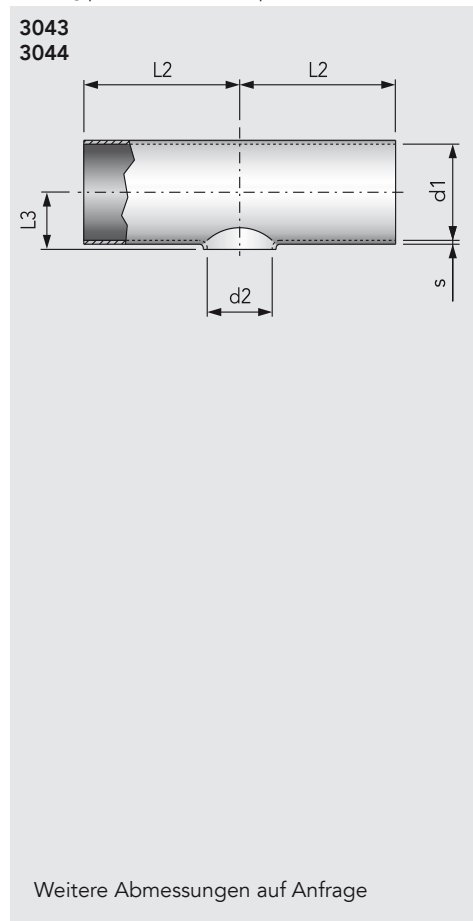
T-Stück S-S-S, nicht DIN konform

long tee · pieza en TEE tipo larga

DN	AISI 304L gebeizt		AISI 304L gebürstet		AISI 316L gebeizt		AISI 316L gebürstet	
	Art.-Nr.	Preis €	Art.-Nr.	Preis €	Art.-Nr.	Preis €	Art.-Nr.	Preis €
20	3041020000-024	12,70	3041020000-032	23,00	3041020000-044	17,10	3041020000-034	23,40
25	3041025000-024	10,20	3041025000-032	18,60	3041025000-044	13,80	3041025000-034	18,90
32	3041032000-024	11,30	3041032000-032	22,70	3041032000-044	15,10	3041032000-034	26,50
40	3041040000-024	12,90	3041040000-032	21,20	3041040000-044	17,60	3041040000-034	24,00
50	3041050000-024	15,50	3041050000-032	25,40	3041050000-044	21,00	3041050000-034	28,70

Reduzier-T-Stück S-S-S, kurz, für Rohr DIN EN 10357, Serie A

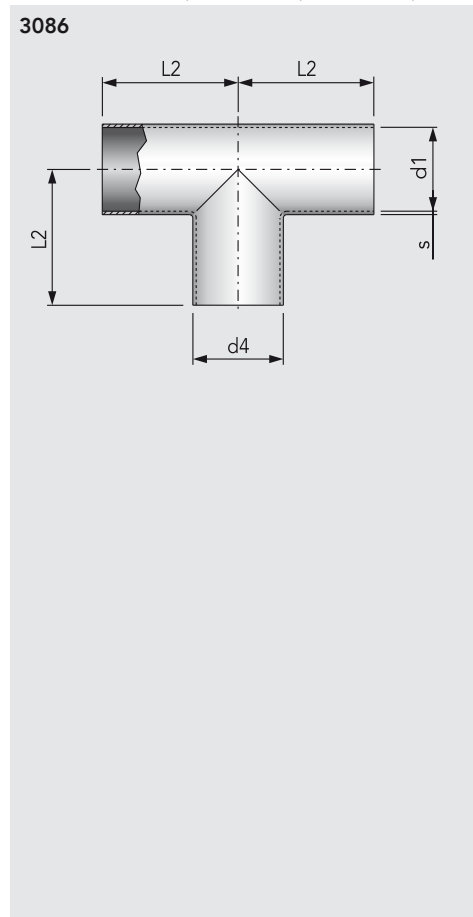
reducing pulled tee series A · pieza en TEE corta de reducción serie A



DN	d1	d2	s	L2	L3	kg
15/10	16	10	1,5	35,0	10,5	0,04
20/10	20	10	1,5	40,0	12,5	0,07
20/15	20	16	1,5	40,0	13,0	0,07
25/15	26	16	1,5	50,0	16,0	0,10
25/20	26	20	1,5	50,0	16,0	0,14
32/25	32	26	1,5	55,0	19,0	0,14
40/25	38	26	1,5	60,0	22,0	0,17
40/32	38	32	1,5	60,0	22,5	0,17
50/25	50	26	1,5	70,0	28,0	0,26
50/32	50	32	1,5	70,0	28,5	0,26
50/40	50	38	1,5	70,0	29,0	0,27
65/25	66	26	2,0	80,0	40,0	0,51
65/32	66	32	2,0	80,0	37,0	0,49
65/40	66	38	2,0	80,0	37,5	0,51
65/50	66	50	2,0	80,0	38,5	0,51
80/40	81	38	2,0	90,0	45,0	0,70
80/50	81	50	2,0	90,0	46,0	0,68
80/65	81	66	2,0	90,0	47,5	0,81
100/50	100	50	2,0	100,0	55,5	0,99
100/65	100	66	2,0	100,0	57,0	0,96
100/80	100	81	2,0	100,0	57,0	0,92
125/65	125	66	2,0	187,5	69,5	2,29
125/80	125	81	2,0	187,5	69,5	2,36
125/100	125	100	2,0	187,5	70,5	2,20
150/80	150	81	2,0	225,0	82,0	3,29
150/100	150	100	2,0	225,0	83,0	3,29
150/125	150	125	2,0	225,0	86,5	3,20

T-Stück S-S-S, Z, für Zoll-Rohre

long tee inch tubes · pieza en TEE para tubo en pulgada



Zoll	d1	d4	s	L2	kg
1"	22,9	25,4	1,2	50	0,10
1½"	35,1	38,1	1,25	60	0,21
2"	47,8	50,8	1,25	70	0,31
2½"	60,2	63,5	1,5	80	0,50
3"	72,9	76,1	2,0	90	0,59
4"	97,4	101,6	2,0	100	1,10

Reduzier-T-Stück S-S-S, kurz, für Rohr DIN EN 10357, Serie A

reducing pulled tee series A · pieza en TEE corta de reducción serie A

DN	AISI 304L blank		AISI 304L gebürstet		AISI 316L blank		AISI 316L gebürstet	
	Art.-Nr.	Preis €	Art.-Nr.	Preis €	Art.-Nr.	Preis €	Art.-Nr.	Preis €
15/10	3043015010-020	15,30	3043015010-032	19,50	3043015010-040	19,20	3043015010-034	23,40
20/10	3043020010-020	15,30	3043020010-032	19,50	3043020010-040	19,20	3043020010-034	23,40
20/15	3043020015-020	15,30	3043020015-032	19,50	3043020015-040	19,20	3043020015-034	23,40
25/15	3043025015-020	10,90	3043025015-032	18,90	3043025015-040	13,80	3043025015-034	20,60
25/20	3043025020-020	10,90	3043025020-032	17,70	3043025020-040	13,80	3043025020-034	20,60
32/25	3043032025-020	11,70	3043032025-032	20,60	3043032025-040	14,60	3043032025-034	23,50
40/25	3043040025-020	13,10	3043040025-032	22,80	3043040025-040	16,20	3043040025-034	24,50
40/32	3043040032-020	13,10	3043040032-032	22,80	3043040032-040	16,20	3043040032-034	24,50
50/25	3043050025-020	15,00	3043050025-032	24,80	3043050025-040	18,90	3043050025-034	26,60
50/32	3043050032-020	15,00	3043050032-032	24,80	3043050032-040	18,90	3043050032-034	26,60
50/40	3043050040-020	15,00	3043050040-032	24,80	3043050040-040	18,90	3043050040-034	26,60
65/25	3043065025-020	23,10	3043065025-032	31,40	3043065025-040	28,90	3043065025-034	37,20
65/32	3043065032-020	23,10	3043065032-032	31,40	3043065032-040	28,90	3043065032-034	37,20
65/40	3043065040-020	23,10	3043065040-032	31,40	3043065040-040	28,90	3043065040-034	37,20
65/50	3043065050-020	23,10	3043065050-032	31,40	3043065050-040	28,90	3043065050-034	37,20
80/40	3043080040-020	29,50	3043080040-032	38,70	3043080040-040	36,80	3043080040-034	46,00
80/50	3043080050-020	29,50	3043080050-032	38,70	3043080050-040	36,80	3043080050-034	46,00
80/65	3044080065-020	29,00	3044080065-032	38,20	3044080065-040	36,20	3044080065-034	45,40
100/50	3043100050-020	39,70	3043100050-032	53,10	3043100050-040	49,40	3043100050-034	62,80
100/65	3044100065-020	39,70	3044100065-032	53,10	3044100065-040	49,40	3044100065-034	62,80
100/80	3044100080-020	39,70	3044100080-032	53,10	3044100080-040	49,40	3044100080-034	62,80
125/65	3044125065-020	94,20	3044125065-032	113,70	3044125065-040	118,00	3044125065-034	137,50
125/80	3044125080-020	94,20	3044125080-032	113,70	3044125080-040	118,00	3044125080-034	137,50
125/100	3044125100-020	94,20	3044125100-032	113,70	3044125100-040	118,00	3044125100-034	137,50
150/80	3044150080-020	127,50	3044150080-032	148,20	3044150080-040	162,40	3044150080-034	183,10
150/100	3044150100-020	130,70	3044150100-032	148,20	3044150100-040	148,20	3044150100-034	162,40
150/125	3044150125-020	130,70	3044150125-032	168,00	3044150125-040	126,00	3044150125-034	183,10

3

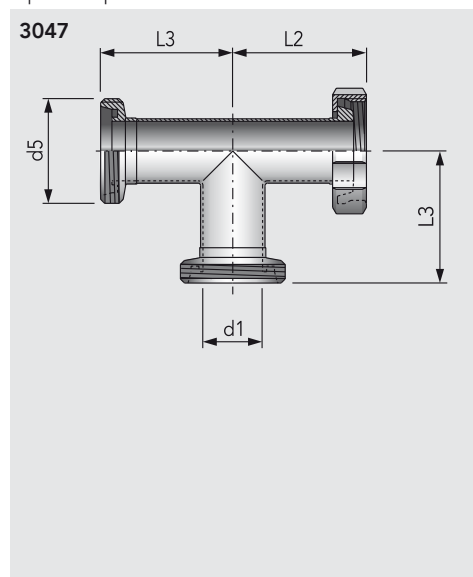
T-Stück S-S-S, Z, für Zoll-Rohre

long tee inch tubes · pieza en TEE para tubo en pulgada

Zoll	AISI 304L blank		AISI 304L gebürstet		AISI 316L blank		AISI 316L gebürstet	
	Art.-Nr.	Preis €	Art.-Nr.	Preis €	Art.-Nr.	Preis €	Art.-Nr.	Preis €
1"	3086026000-024	21,30	3086026000-032	auf Anfrage	3086026000-044	27,70	3086026000-034	auf Anfrage
1½"	3086038000-024	23,40	3086038000-032	auf Anfrage	3086038000-044	30,20	3086038000-034	auf Anfrage
2"	3086051000-024	31,40	3086051000-032	auf Anfrage	3086051000-044	40,80	3086051000-034	auf Anfrage
2½"	3086064000-024	43,20	3086064000-032	auf Anfrage	3086064000-044	56,20	3086064000-034	auf Anfrage
3"	3086076000-024	58,60	3086076000-032	auf Anfrage	3086076000-044	76,00	3086076000-034	auf Anfrage
4"	3086101000-024	81,30	3086101000-032	auf Anfrage	3086101000-044	105,80	3086101000-034	auf Anfrage

T-Stück G-K/M-G

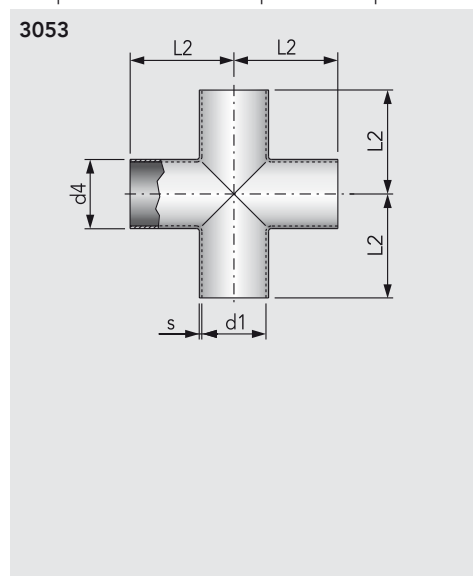
equal tee · pieza en TEE



DN	d1	d5	L2	L3			kg
25	26	Rd 52× $\frac{1}{6}$	65	72			0,58
32	32	Rd 58× $\frac{1}{6}$	70	77			0,69
40	38	Rd 65× $\frac{1}{6}$	75	82			0,85
50	50	Rd 78× $\frac{1}{6}$	86	93			1,19
65	66	Rd 95× $\frac{1}{6}$	97	105			1,96
80	81	Rd 110× $\frac{1}{4}$	107	115			2,75
100	100	Rd 130× $\frac{1}{4}$	120	130			3,67

Kreuzstück SS-SS, für Rohr DIN EN 10357, Serie A

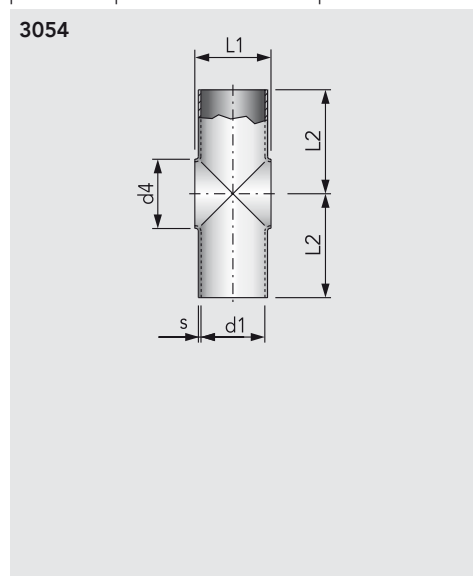
cross piece for tube series A · pieza en cruz para tubo serie A



DN	d1	d4	s	L2			kg
25	26	29	1,5	50			0,17
32	32	35	1,5	55			0,21
40	38	41	1,5	60			0,32
50	50	53	1,5	70			0,42
65	66	70	2,0	80			0,74
80	81	85	2,0	90			1,00
100	100	104	2,0	100			1,29

Kreuzstück SS-SS, kurz, für Rohr DIN EN 10357, Serie A

pulled cross piece for tube series A · pieza en cruz corta para tubos serie A



DN	d1	d4	s	L1	L2		kg
25	26	29	1,5	32	50,0		0,09
32	32	35	1,5	39	55,0		0,13
40	38	41	1,5	46	60,0		0,16
50	50	53	1,5	60	70,0		0,24
65	66	70	2,0	76	80,0		0,46
80	81	85	2,0	95	90,0		0,64
100	100	104	2,0	114	100,0		0,91
125	125	129	2,0	145	187,5		2,12
150	150	154	2,0	170	225,0		3,11

T-Stück G-K/M-G

equal tee · pieza en TEE

DN	AISI 304L gebürstet		AISI 316L gebürstet	
	Art.-Nr.	Preis €	Art.-Nr.	Preis €
25			3047025000-032	95,00
32			3047032000-032	115,00
40			3047040000-032	115,00
50			3047050000-032	123,90
65			3047065000-032	150,10
80			3047080000-032	176,10
100			3047100000-032	241,40

Kreuzstück SS-SS, für Rohr DIN EN 10357, Serie A

cross piece for tube series A · pieza en cruz para tubo serie A

DN	AISI 304L blank		AISI 304L gebürstet		AISI 316L blank		AISI 316L gebürstet	
	Art.-Nr.	Preis €	Art.-Nr.	Preis €	Art.-Nr.	Preis €	Art.-Nr.	Preis €
25	3053025020-020	65,80	3053025020-032	71,50	3053025020-040	67,00	3053025020-034	72,70
32	3053032020-020	66,00	3053032020-032	52,30	3053032020-040	80,30	3053032020-034	65,00
40	3053040020-020	57,30	3053040020-032	68,80	3053040020-040	74,40	3053040020-034	89,30
50	3053050020-020	71,60	3053050020-032	79,60	3053050020-040	93,20	3053050020-034	93,20
65	3053065000-020	95,90	3053065000-032	95,90	3053065000-040	104,00	3053065000-034	104,00
80	3053080000-020	126,50	3053080000-032	126,50	3053080000-040	128,00	3053080000-034	137,10
100	3053100000-020	133,30	3053100000-032	145,80	3053100000-040	173,00	3053100000-034	189,90

Kreuzstück SS-SS, kurz, für Rohr DIN EN 10357, Serie A

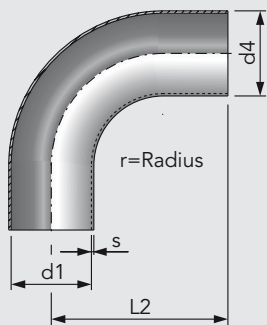
pulled cross piece for tube series A · pieza en cruz corta para tubos serie A

DN	AISI 304L blank		AISI 304L gebürstet		AISI 316L blank		AISI 316L gebürstet	
	Art.-Nr.	Preis €	Art.-Nr.	Preis €	Art.-Nr.	Preis €	Art.-Nr.	Preis €
25	3054025020-020	16,30	3054025020-032	20,20	3054025020-040	21,40	3054025020-034	22,60
32	3054032020-020	18,20	3054032020-032	29,70	3054032020-040	23,70	3054032020-034	35,00
40	3054040020-020	20,30	3054040020-032	27,20	3054040020-040	26,40	3054040020-034	34,70
50	3054050020-020	23,80	3054050020-032	32,40	3054050020-040	31,10	3054050020-034	41,30
65	3054065000-020	33,20	3054065000-032	36,80	3054065000-040	43,10	3054065000-034	46,80
80	3054080000-020	42,80	3054080000-032	47,80	3054080000-040	55,80	3054080000-034	60,80
100	3054100000-020	56,70	3054100000-032	63,00	3054100000-040	73,70	3054100000-034	79,90
125	3054125000-020	209,10	3054125000-032	225,50	3054125000-040	272,10	3054125000-034	284,50
150	3054150000-020	256,60	3054150000-032	271,10	3054150000-040	335,40	3054150000-034	352,90

Aseptik-Bogen S-S, 90°, nach DIN 11865, mit Orbitalschweißenden, Hygieneklasse H2

aseptic bend long · codo a 90° tipo largo

3203

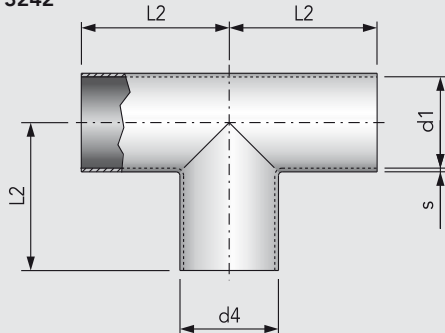


DN	d1	d4	r	s	L2	kg
10	10	13	26	1,5	51	0,02
15	16	19	35	1,5	60	0,04
20	20	23	40	1,5	65	0,06
25	26	29	50	1,5	90	0,12
32	32	35	55	1,5	95	0,19
40	38	41	60	1,5	100	0,23
50	50	53	70	1,5	110	0,44
65	66	70	80	2,0	120	0,64
80	81	85	90	2,0	145	0,89
100	100	104	100	2,0	155	1,20

Aseptik-T-Stück S-S-S, nach DIN 11865, mit Orbitalschweißenden, Hygieneklasse H2

aseptic tee long · pieza en TEE esterilizada largo

3242



DN	d1	d4	s	L2	kg
10	10	13	1,5	35	0,03
15	16	19	1,5	35	0,06
20	20	23	1,5	40	0,09
25	26	29	1,5	50	0,14
32	32	35	1,5	55	0,18
40	38	41	1,5	60	0,23
50	50	53	1,5	80	0,44
65	66	70	2,0	105	0,64
80	81	85	2,0	130	0,89
100	100	104	2,0	155	1,20

Aseptik-Bogen S-S, 90°, nach DIN 11865, mit Orbitalschweißenden, Hygieneklasse H2

aseptic bend long · codo a 90° tipo largo

DN					AISI 316L innen + außen blank		AISI 316L innen blank, außen gebürstet	
	Art.-Nr.	Preis €	Art.-Nr.	Preis €	Art.-Nr.	Preis €	Art.-Nr.	Preis €
10					3203010000-040	auf Anfrage	3203010000-034	auf Anfrage
15					3203015000-040	auf Anfrage	3203015000-034	auf Anfrage
20					3203020000-040	auf Anfrage	3203020000-034	auf Anfrage
25					3203025000-040	auf Anfrage	3203025000-034	auf Anfrage
32					3203032000-040	auf Anfrage	3203032000-034	auf Anfrage
40					3203040000-040	auf Anfrage	3203040000-034	auf Anfrage
50					3203050000-040	auf Anfrage	3203050000-034	auf Anfrage
65					3203065000-040	auf Anfrage	3203065000-034	auf Anfrage
80					3203080000-040	auf Anfrage	3203080000-034	auf Anfrage
100					3203100000-040	auf Anfrage	3203100000-034	auf Anfrage

A3

Aseptik-T-Stück S-S-S, nach DIN 11865, mit Orbitalschweißenden, Hygieneklasse H2

aseptic tee long · pieza en TEE sterilizada largo

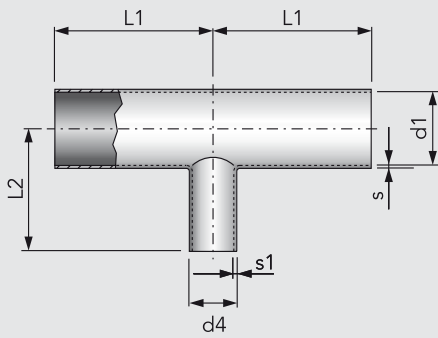
DN					AISI 316L innen + außen blank		AISI 316L innen blank, außen gebürstet	
	Art.-Nr.	Preis €	Art.-Nr.	Preis €	Art.-Nr.	Preis €	Art.-Nr.	Preis €
10					3242010000-040	auf Anfrage	3242010000-034	auf Anfrage
15					3242015000-040	auf Anfrage	3242015000-034	auf Anfrage
20					3242020000-040	auf Anfrage	3242020000-034	auf Anfrage
25					3242025000-040	auf Anfrage	3242025000-034	auf Anfrage
32					3242032000-040	auf Anfrage	3242032000-034	auf Anfrage
40					3242040000-040	auf Anfrage	3242040000-034	auf Anfrage
50					3242050000-040	auf Anfrage	3242050000-034	auf Anfrage
65					3242065000-040	auf Anfrage	3242065000-034	auf Anfrage
80					3242080000-040	auf Anfrage	3242080000-034	auf Anfrage
100					3242100000-040	auf Anfrage	3242100000-034	auf Anfrage

ASEPTIK-T-STÜCKE

Aseptik-Reduzier-T-Stück S-S-S, nach DIN 11865, mit Orbitalschweißenden, Hygieneklasse H2

aseptic reducing tee long · pieza en TEE sterilizada largo

3243



DN	d1	d4	s1	s	L1	L2	kg
15/10	19	13	1,5	1,5	35	35	0,06
20/10	23	13	1,5	1,5	40	40	0,08
20/15	23	19	1,5	1,5	40	40	0,08
25/15	29	19	1,5	1,5	50	50	0,12
25/20	29	23	1,5	1,5	50	50	0,16
32/25	35	29	1,5	1,5	55	55	0,16
40/20	41	23	1,5	1,5	60	60	0,19
40/25	41	29	1,5	1,5	60	60	0,19
40/32	41	35	1,5	1,5	60	60	0,19
50/25	53	29	1,5	1,5	80	80	0,46
50/32	53	35	1,5	1,5	80	80	0,46
50/40	53	41	1,5	1,5	80	80	0,48
65/25	70	29	1,5	2,0	105	80	0,71
65/40	70	41	1,5	2,0	105	80	0,71
65/50	70	53	1,5	2,0	105	80	0,84
80/40	85	41	1,5	2,0	130	105	0,90
80/50	85	53	1,5	2,0	130	105	0,88
80/65	85	70	2,0	2,0	130	105	0,97
100/50	104	53	2,0	2,0	155	130	1,05
100/65	104	70	2,0	2,0	155	130	1,92
100/80	104	85	2,0	2,0	155	130	1,07

Aseptik-Reduzier-T-Stück S-S-S, nach DIN 11865, mit Orbitalschweißenden, Hygieneklasse H2

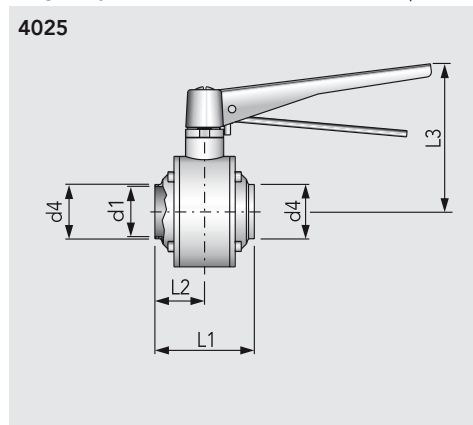
aseptic reducing tee long · pieza en TEE sterilizada largo

DN			AISI 316L innen + außen blank		AISI 316L innen blank, außen gebürstet	
	Art.-Nr.	Preis €	Art.-Nr.	Preis €	Art.-Nr.	Preis €
15/10			3243015010-040		3243015010-034	
20/10			3243020010-040	auf Anfrage	3243020010-034	auf Anfrage
20/15			3243020015-040	auf Anfrage	3243020015-034	auf Anfrage
25/15			3243025015-040	auf Anfrage	3243025015-034	auf Anfrage
25/20			3243025020-040	auf Anfrage	3243025020-034	auf Anfrage
32/25			3243032025-040	auf Anfrage	3243032025-034	auf Anfrage
40/20			3243040020-040	auf Anfrage	3243040020-034	auf Anfrage
40/25			3243040025-040	auf Anfrage	3243040025-034	auf Anfrage
40/32			3243040032-040	auf Anfrage	3243040032-034	auf Anfrage
50/25			3243050025-040	auf Anfrage	3243050025-034	auf Anfrage
50/32			3243050032-040	auf Anfrage	3243050032-034	auf Anfrage
50/40			3243050040-040	auf Anfrage	3243050040-034	auf Anfrage
65/25			3243065025-040	auf Anfrage	3243065025-034	auf Anfrage
65/40			3243065040-040	auf Anfrage	3243065040-034	auf Anfrage
65/50			3243065050-040	auf Anfrage	3243065050-034	auf Anfrage
80/40			3243080040-040	auf Anfrage	3243080040-034	auf Anfrage
80/50			3243080050-040	auf Anfrage	3243080050-034	auf Anfrage
80/65			3243080065-040	auf Anfrage	3243080065-034	auf Anfrage
100/50			3243100050-040	auf Anfrage	3243100050-034	auf Anfrage
100/65			3243100065-040	auf Anfrage	3243100065-034	auf Anfrage
100/80			3243100080-040	auf Anfrage	3243100080-034	auf Anfrage

A3

Durchgangskugelhahn S-S, handbetätigt

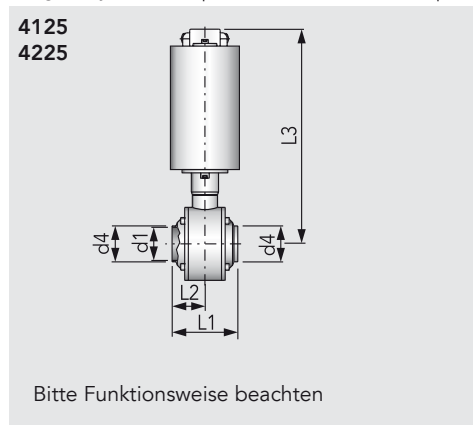
straight way ball valve, manual · válvula de bola paso recto, func. manual, soldar-soldar



DN	Zoll	d1	d4	L1	L2	L3	kg
25		26,0	29,0	93	46,5	117	1,86
32		32,0	35,0	101	50,5	121	2,52
40		38,0	41,0	103	54,5	125	3,06
50		50,0	53,0	113	56,5	134	4,30
65		66,0	70,0	125	62,5	145	6,20
80		81,0	85,0	163	81,5	156	12,13
100		100,0	104,0	220	110,0	206	20,05
	1"	22,1	25,4	93	46,5	117	1,88
	1½"	34,8	38,1	103	51,5	125	3,16
	2"	47,5	50,8	113	56,5	134	4,42
	2½"	60,2	63,5	125	62,5	145	6,67
	3"	72,1	76,1	163	81,5	156	13,06
	4"	97,6	101,6	220	110,0	206	21,10

Durchgangskugelhahn S-S, pneum. betätigt

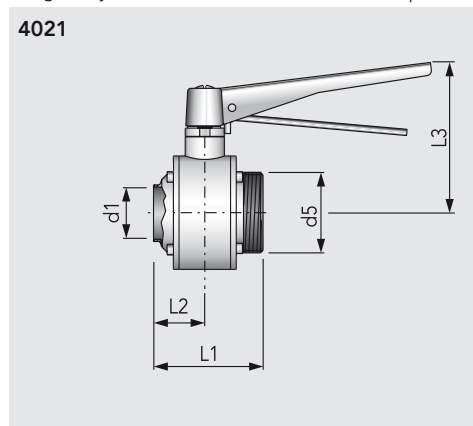
straight way ball valve, pneumatic · válvula de bola paso recto, func. neumático soldar-soldar



DN	Zoll	d1	d4	L1	L2	L3	kg
25		26,0	29,0	93	46,5	307	6,45
32		32,0	35,0	101	50,5	311	7,10
40		38,0	41,0	103	54,5	315	7,63
50		50,0	53,0	113	56,5	324	8,85
65		66,0	70,0	125	62,5	335	10,80
80		81,0	85,0	163	81,5	346	16,75
100		100,0	104,0	220	110,0	412	31,90
	1"	22,1	25,4	93	46,5	307	6,45
	1½"	34,8	38,1	103	51,5	315	7,71
	2"	47,5	50,8	113	56,5	324	8,20
	2½"	60,2	63,5	125	62,5	335	10,30
	3"	72,1	76,1	163	81,5	346	17,68
	4"	97,6	101,6	220	110,0	412	31,90

Durchgangskugelhahn G-S, handbetätigt

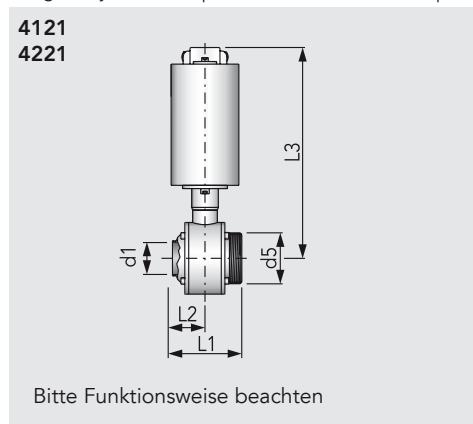
straight way ball valve, manual · válvula de bola paso recto, func. manual, roscar-soldar



DN	d1	d5	L1	L2	L3	kg
25	26	Rd 52×⅙	93	46,5	117	1,89
32	32	Rd 58×⅙	101	50,5	121	2,47
40	38	Rd 65×⅙	103	54,5	125	3,07
50	50	Rd 78×⅙	113	56,5	134	4,28
65	66	Rd 95×⅙	125	62,5	145	6,07
80	81	Rd 110×¼	163	81,5	156	11,70
100	100	Rd 130×¼	210	110,0	206	22,51

Durchgangskugelhahn G-S, pneum. betätigt

straight way ball valve, pneumatic · válvula de bola paso recto, func. neumático roscar-soldar



DN	d1	d5	L1	L2	L3	kg
25	26	Rd 52×⅙	93	46,5	307	6,45
32	32	Rd 58×⅙	101	50,5	311	7,01
40	38	Rd 65×⅙	103	54,5	315	7,62
50	50	Rd 78×⅙	113	56,5	324	8,82
65	66	Rd 95×⅙	125	62,5	335	10,65
80	81	Rd 110×¼	163	81,5	346	16,33
100	100	Rd 130×¼	210	110,0	412	30,49

Durchgangskugelhahn S-S, handbetätigt

straight way ball valve, manual · válvula de bola paso recto, func. manual, soldar-soldar

DN	Zoll			AISI 316L poliert			
		Art.-Nr.	Preis €	Art.-Nr.	Preis €	Art.-Nr.	Preis €
25				4025025600-040	351,20		
32				4025032600-040	370,60		
40				4025040600-040	400,90		
50				4025050600-040	442,90		
65				4025065600-040	533,50		
80				4025080600-040	897,40		
100				4025100600-040	1401,90		
	1"			4025026600-040	351,20		
	1½"			4025038600-040	400,90		
	2"			4025051600-040	442,90		
	2½"			4025063600-040	579,70		
	3"			4025076600-040	897,40		
	4"			4025101000-040	1390,30		

Durchgangskugelhahn S-S, pneum. betätigt

straight way ball valve, pneumatic · válvula de bola paso recto, func. neumático soldar-soldar

DN	Zoll			AISI 316L poliert, lö-ls		AISI 316L poliert, lö-fs	
		Art.-Nr.	Preis €	Art.-Nr.	Preis €	Art.-Nr.	Preis €
25				4125025000-G040	668,80	4225025000-G040	668,80
32				4125032000-G040	688,30	4225032000-G040	688,30
40				4125040000-G040	718,80	4225040000-G040	718,80
50				4125050000-G040	760,80	4225050000-G040	760,80
65				4125065000-G040	851,40	4225065000-G040	851,40
80				4125080000-G040	1168,90	4225080000-G040	1168,90
100				4125100000-G040	2071,70	4225100000-G040	2071,70
	1"			4125026000-G040	668,80	4225026000-G040	668,80
	1½"			4125038000-G040	718,80	4225038000-G040	718,80
	2"			4125051000-G040	760,80	4225051000-G040	760,80
	2½"			4125063000-G040	851,40	4225063000-G040	851,40
	3"			4125076000-G040	1168,90	4225076000-G040	1168,90
	4"			4125101000-G040	2133,90	4225101000-G040	2133,90

K4

Durchgangskugelhahn G-S, handbetätigt

straight way ball valve, manual · válvula de bola paso recto, func. manual, roscar-soldar

DN			AISI 316L poliert			
	Art.-Nr.	Preis €	Art.-Nr.	Preis €	Art.-Nr.	Preis €
25			4021025173-040	358,10		
32			4021032600-040	auf Anfrage		
40			4021040600-040	auf Anfrage		
50			4021050173-040	453,70		
65			4021065173-040	547,70		
80			4021080173-040	893,50		
100			4021100600-040	auf Anfrage		

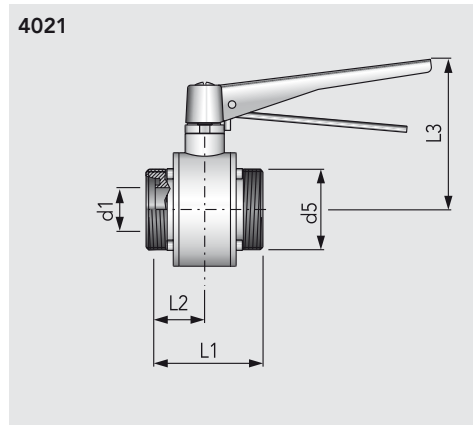
Durchgangskugelhahn G-S, pneum. betätigt

straight way ball valve, pneumatic · válvula de bola paso recto, func. neumático roscar-soldar

DN			AISI 316L poliert, lö-ls		AISI 316L poliert, lö-fs	
	Art.-Nr.	Preis €	Art.-Nr.	Preis €	Art.-Nr.	Preis €
25			4121025170-G040	675,90	4221025170-G040	675,90
32			4121032170-G040	695,40	4221032170-G040	695,40
40			4121040170-G040	725,90	4221040170-G040	725,90
50			4121050170-G040	771,50	4221050170-G040	771,50
65			4121065170-G040	865,50	4221065170-G040	865,50
80			4121080170-G040	1190,10	4221080170-G040	1190,10
100			4121100170-G040	2169,10	4221100000-G040	2203,60

Durchgangskugelhahn G-G, handbetätigt

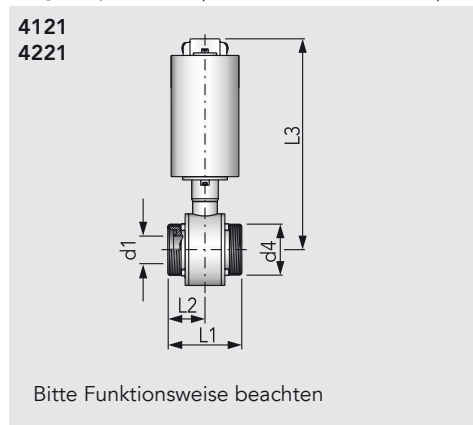
straight way ball valve, manual · válvula de bolapaso recto, func. manual, roscar-roskar



DN	d1	d5	L1	L2	L3	kg
25	26	Rd 52× ¹ / ₆	93	46,5	117	1,90
32	32	Rd 58× ¹ / ₆	101	50,5	121	2,49
40	38	Rd 65× ¹ / ₆	103	51,5	125	3,05
50	50	Rd 78× ¹ / ₆	113	56,5	134	4,29
65	66	Rd 95× ¹ / ₆	125	62,5	145	5,97
80	81	Rd 110× ¹ / ₄	163	81,5	156	11,15
100	100	Rd 130× ¹ / ₄	200	100,0	206	21,29

Durchgangskugelhahn G-G, pneum. betätigt

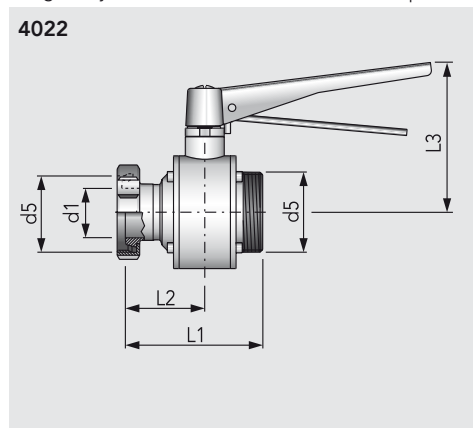
straight way ball valve, pneumatic · válvula de bola paso recto, func. neumático roscar-roskar



DN	d1	d4	L1	L2	L3	kg
25	26	Rd 52× ¹ / ₆	93	46,5	307	6,45
32	32	Rd 58× ¹ / ₆	101	50,5	311	7,01
40	38	Rd 65× ¹ / ₆	103	51,5	315	7,60
50	50	Rd 78× ¹ / ₆	113	56,5	324	8,86
65	66	Rd 95× ¹ / ₆	125	62,5	335	10,53
80	81	Rd 110× ¹ / ₄	163	81,5	346	15,85
100	100	Rd 130× ¹ / ₄	200	100,0	412	29,22

Durchgangskugelhahn K/M-G, handbetätigt

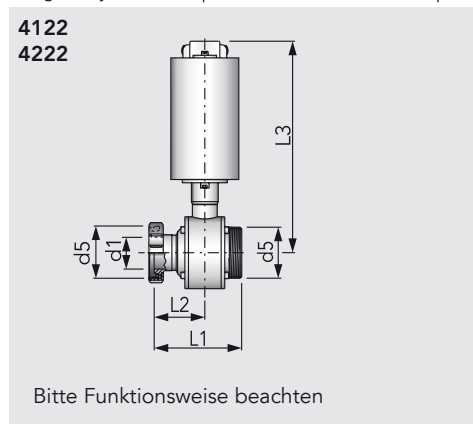
straight way ball valve, manual · válvula de bola paso recto, func. manual K/M-roskar



DN	d1	d5	L1	L2	L3	kg
25	26	Rd 52× ¹ / ₆	115	68,5	117	2,13
32	32	Rd 58× ¹ / ₆	126	75,5	121	2,64
40	38	Rd 65× ¹ / ₆	129	77,5	125	3,41
50	50	Rd 78× ¹ / ₆	141	84,5	134	4,80
65	66	Rd 95× ¹ / ₆	157	94,5	145	6,90
80	81	Rd 110× ¹ / ₄	200	119,5	156	12,81
100	100	Rd 130× ¹ / ₄	254	154,0	206	24,20

Durchgangskugelhahn K/M-G, pneum. betätigt

straight way ball valve, pneumatic · válvula de bola paso recto, func. neumático K/M-roskar



DN	d1	d5	L1	L2	L3	kg
25	26	Rd 52× ¹ / ₆	115	68,5	307	6,34
32	32	Rd 58× ¹ / ₆	126	75,5	311	7,37
40	38	Rd 65× ¹ / ₆	129	77,5	315	7,98
50	50	Rd 78× ¹ / ₆	141	84,5	324	9,41
65	66	Rd 95× ¹ / ₆	157	94,5	335	11,45
80	81	Rd 110× ¹ / ₄	200	119,5	346	17,50
100	100	Rd 130× ¹ / ₄	254	154,0	412	32,02

Durchgangskugelhahn G-G, handbetätigt

straight way ball valve, manual · válvula de bolapaso recto, func. manual, roscar-roscar

DN					AISI 316L poliert			
	Art.-Nr.	Preis €	Art.-Nr.	Preis €	Art.-Nr.	Preis €	Art.-Nr.	Preis €
25					4021025600-040	358,10		
32					4021032600-040	auf Anfrage		
40					4021040600-040	auf Anfrage		
50					4021050600-040	auf Anfrage		
65					4021065600-040	auf Anfrage		
80					4021080600-040	auf Anfrage		
100					4021100600-040	auf Anfrage		

Durchgangskugelhahn G-G, pneum. betätigt

straight way ball valve, pneumatic · válvula de bola paso recto, func. neumático roscar-roscar

DN					AISI 316L poliert, lö-ls		AISI 316L poliert, lö-fs	
	Art.-Nr.	Preis €	Art.-Nr.	Preis €	Art.-Nr.	Preis €	Art.-Nr.	Preis €
25					4121025000-G040	683,00	4221025000-G040	638,00
32					4121032000-G040	702,40	4221032000-G040	702,40
40					4121040000-G040	732,90	4221040000-G040	732,90
50					4121050000-G040	782,00	4221050000-G040	782,00
65					4121065000-G040	879,60	4221065000-G040	879,60
80					4121080000-G040	1211,30	4221080000-G040	1211,30
100					4121100000-G040	2203,60	4221100000-G040	2203,60

K4

Durchgangskugelhahn K/M-G, handbetätigt

straight way ball valve, manual · válvula de bola paso recto, func. manual K/M-roscar

DN					AISI 316L poliert			
	Art.-Nr.	Preis €	Art.-Nr.	Preis €	Art.-Nr.	Preis €	Art.-Nr.	Preis €
25					4022025600-040	388,30		
32					4022032600-040	416,90		
40					4022040600-040	440,50		
50					4022050600-040	497,80		
65					4022065600-040	592,60		
80					4022080600-040	auf Anfrage		
100					4022100600-040	auf Anfrage		

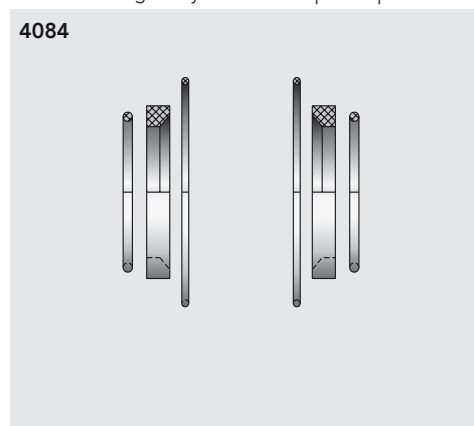
Durchgangskugelhahn K/M-G, pneum. betätigt

straight way ball valve, pneumatic · válvula de bola paso recto, func. neumático K/M-roscar

DN					AISI 316L poliert, lö-ls		AISI 316L poliert, lö-fs	
	Art.-Nr.	Preis €	Art.-Nr.	Preis €	Art.-Nr.	Preis €	Art.-Nr.	Preis €
25					4122025000-G040	706,20	4222025000-G040	706,20
32					4122032000-G040	734,80	4222032000-G040	734,80
40					4122040000-G040	758,30	4222040000-G040	758,30
50					4122050000-G040	815,70	4222050000-G040	815,70
65					4122065000-G040	910,40	4222065000-G040	910,40
80					4122080000-G040	1250,00	4222080000-G040	1250,00
100					4122100000-G040	2278,30	4222100000-G040	2278,30

Verschleißteilsatz, für Durchgangskugelhahn Nr. 4021-4025

seal kit for straight way ball valve · repuesto p. válvula de bola paso recto

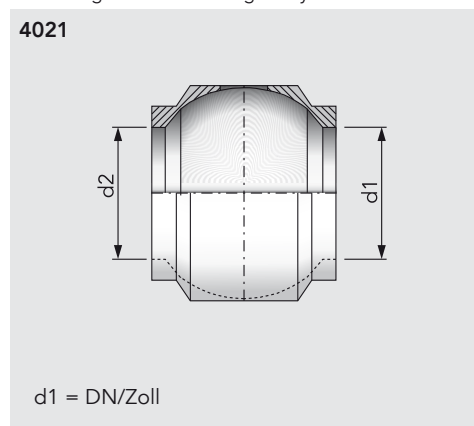


4084

DN	Zoll							kg
25	1"							0,05
32								0,05
40	1½"							0,06
50	2"							0,08
65	2½"							0,11
80	3"							0,13
100	4"							0,21

PTFE-Vollauskleidung, für Durchgangskugelhahn 4021-4025

PTFE filling element for straight way ball valve · revestim. en PTFE para válvula de bola paso recto

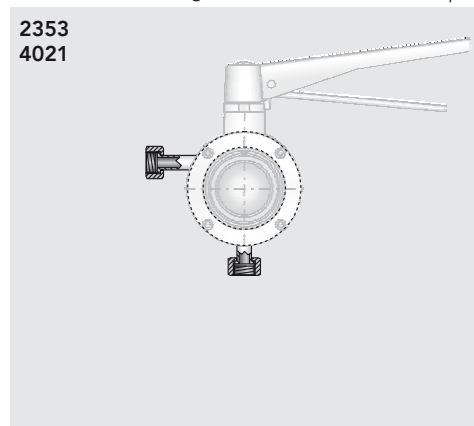


4021

DN	Zoll	d2						kg
25	1"	26						0,04
32		32						0,06
40	1½"	38						0,08
50	2"	50						0,13
65	2½"	66						0,20
80	3"	81						0,33
100	4"	100						0,85

Spülanschluss, für Durchgangskugelhahn 4021-4025

ball valve with cleaning connection · conexión de limpieza para válvula de bola paso recto

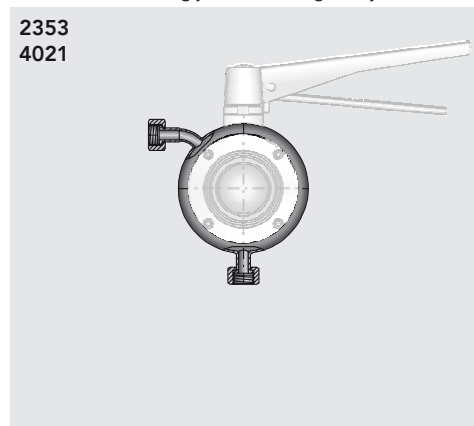


2353
4021

DN	Zoll							kg
25	1"							
32								
40	1½"							
50	2"							
65	2½"							
80	3"							
100	4"							

Edelstahl-Heizmantel, für Durchgangskugelhahn 4021-4025

stainless steel heating jacket for straight way ball valve · camisa de calefacción para válvula de bola paso recto



2353
4021

DN	Zoll							kg
25	1"							
32								
40	1½"							
50	2"							
65	2½"							
80	3"							
100	4"							

Verschleißteilsatz, für Durchgangskugelhahn Nr. 4021-4025

seal kit for straight way ball valve · repuesto p. válvula de bola paso recto

DN	Zoll	DIN		Zoll		DIN		Zoll	
		Art.-Nr.	Preis €	Art.-Nr.	Preis €	Art.-Nr.	Preis €	Art.-Nr.	Preis €
25	1"	4084025000-000	73,60	4084026000-000	73,60				
32		4084032000-000	78,30						
40	1½"	4084040000-000	84,40	4084038000-000	84,40				
50	2"	4084050000-000	89,50	4084051000-000	89,50				
65	2½"	4084065000-000	106,40	4084063000-000	106,40				
80	3"	4084080000-000	131,10	4084076000-000	131,10				
100	4"	4084100000-000	189,20	4084101000-000	189,20				

PTFE-Vollauskleidung, für Durchgangskugelhahn 4021-4025

PTFE filling element for straight way ball valve · revestim. en PTFE para válvula de bola paso recto

DN	Zoll	DIN		Zoll		DIN		Zoll	
		Art.-Nr.	Preis €	Art.-Nr.	Preis €	Art.-Nr.	Preis €	Art.-Nr.	Preis €
25	1"	4021025101-053	162,80	4021026101-053	162,80				
32		4021032101-053	233,20						
40	1½"	4021040101-053	264,00	4021038101-053	auf Anfrage				
50	2"	4021050101-053	289,90	4021051101-053	289,90				
65	2½"	4021065101-053	399,30	4021063101-053	auf Anfrage				
80	3"	4021080101-053	575,80	4021076101-053	575,80				
100	4"	4021100101-053	932,70	4021101101-053	932,70				

K4

Spülanschluss, für Durchgangskugelhahn 4021-4025

ball valve with cleaning connection · conexión de limpieza para válvula de bola paso recto

DN	Zoll	DIN / Zoll		DIN / Zoll		Dichtung für Spülanschluss	
		Art.-Nr.	Preis €	Art.-Nr.	Preis €	Art.-Nr.	Preis €
25	1"	4021025113-040	292,60			2353020011-069	17,20
32		4021032113-040	292,60			2353020011-069	17,20
40	1½"	4021040113-040	302,00			2353020011-069	17,20
50	2"	4021050113-040	302,00			2353020011-069	17,20
65	2½"	4021065113-040	319,50			2353020011-069	17,20
80	3"	4021080113-040	319,50			2353020011-069	17,20
100	4"	4021100113-040	349,00			2353020011-069	17,20

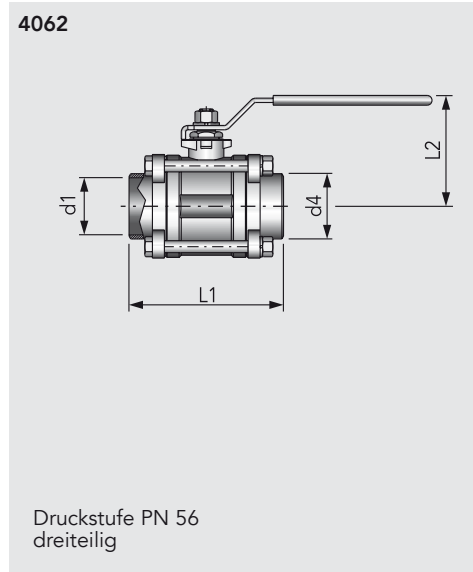
Edelstahl-Heizmantel, für Durchgangskugelhahn 4021-4025

stainless steel heating jacket for straight way ball valve · camisa de calefacción para válvula de bola paso recto

DN	Zoll	DIN / Zoll		DIN / Zoll		Dichtung für Heizmantelanschluss	
		Art.-Nr.	Preis €	Art.-Nr.	Preis €	Art.-Nr.	Preis €
25	1"	4021025125-040	822,70			2353020011-069	17,20
32		4021032125-040	903,30			2353020011-069	17,20
40	1½"	4021040125-040	903,30			2353020011-069	17,20
50	2"	4021050125-040	966,30			2353020011-069	17,20
65	2½"	4021065125-040	1107,20			2353020011-069	17,20
80	3"	4021080125-040	1140,70			2353020011-069	17,20
100	4"	4021100125-040	1627,90			2353020011-069	17,20

Durchgangskugelhahn S-S, Industrie-Ausführung, handbetätigt, voller Durchgang

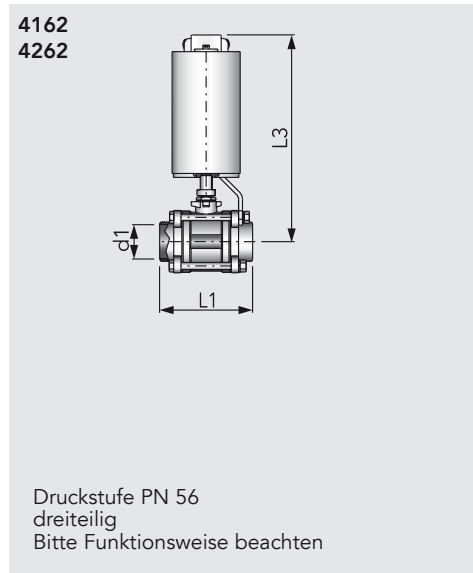
industrial ball valve, manual, weld ends · válvula de bola paso recto, ejecución ind., func. man. paso total soldar-soldar



DN	d1	d4	L1	L2				kg
10	12,5	18,5	63	51				0,37
15	16,0	21,5	73	60				0,61
20	20,0	26,0	85	63				0,79
25	25,0	31,0	94	76				1,19
32	32,0	38,5	110	81				1,85
40	38,0	45,0	122	93				2,54
50	51,0	58,5	142	102				3,98
65	65,0	75,0	167	132				8,00
80	80,0	92,5	192	143				11,63
100	100,0	114,0	226	174				19,77

Durchgangskugelhahn S-S, Industrie-Ausführung, pneum. betätigt, voller Durchgang

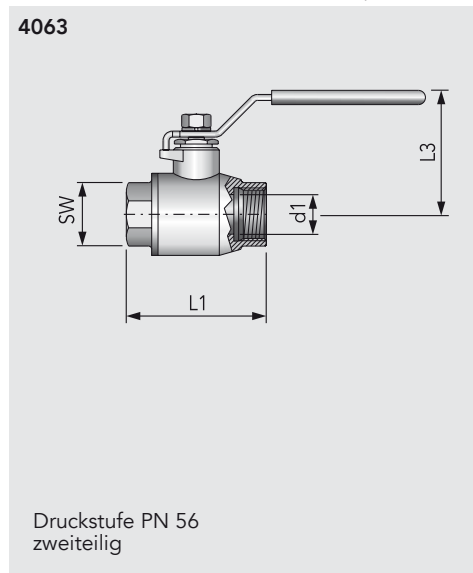
industrial ball valve, pneumatic, weld ends · válvula de bola paso recto, ejecución ind., func. neum. paso total soldar-soldar



DN	d1	L1	L3					kg
10	12,5	63	278					4,61
15	16,0	73	286					5,53
20	20,0	85	289					5,70
25	25,0	94	291					6,06
32	32,0	110	302					6,88
40	38,0	122	335					10,75
50	51,0	142	345					12,36

Durchgangskugelhahn Ri-Ri, Industrie-Ausführung, handbetätigt, voller Durchgang

industrial ball valve, manual · válv. de bola paso recto, ejecución ind., func. manual, paso total



Zoll	d1	L1	L3	SW				kg
1/4"	1/4"	54	51	23				0,20
3/8"	3/8"	54	51	23				0,25
1/2"	1/2"	64	60	28				0,43
3/4"	3/4"	76	63	33				0,54
1"	1"	88	76	40				0,95
1 1/4"	1 1/4"	88	82	50				1,38
1 1/2"	1 1/2"	120	93	58				2,10
2"	2"	134	101	71				3,26

Durchgangskugelhahn S-S, Industrie-Ausführung, handbetätigt, voller Durchgang

industrial ball valve, manual, weld ends · válvula de bola paso recto, ejecución ind., func. man. paso total soldar-soldar

DN					AISI 316L matt			
	Art.-Nr.	Preis €	Art.-Nr.	Preis €	Art.-Nr.	Preis €	Art.-Nr.	Preis €
10					4062010000-040	53,80		
15					4062015000-040	67,40		
20					4062020000-040	87,70		
25					4062025000-040	114,60		
32					4062032000-040	166,50		
40					4062040000-040	188,50		
50					4062050000-040	255,60		
65					4062065000-040	541,00		
80					4062080000-040	827,00		
100					4062100000-040	1223,60		

Durchgangskugelhahn S-S, Industrie-Ausführung, pneum. betätigt, voller Durchgang

industrial ball valve, pneumatic, weld ends · válvula de bola paso recto, ejecución ind., func. neum. paso total soldar-soldar

DN					AISI 316L matt, Drehantrieb poliert, I6-Is		AISI 316L matt, Drehantrieb poliert, I6-fs	
	Art.-Nr.	Preis €	Art.-Nr.	Preis €	Art.-Nr.	Preis €	Art.-Nr.	Preis €
10					4162010000-G042	347,50	4262010000-G042	494,30
15					4162015000-G042	494,30	4262015000-G042	
20					4162020000-G042	513,40	4262020000-G042	513,40
25					4162025000-G042	538,60	4262025000-G042	538,60
32					4162032000-G042	587,20	4262032000-G042	587,20
40					4162040000-G042	1053,50	4262040000-G042	1053,50
50					4162050000-G042	1116,30	4262050000-G042	1116,30

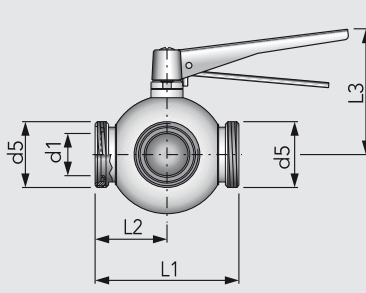
Durchgangskugelhahn Ri-Ri, Industrie-Ausführung, handbetätigt, voller Durchgang

industrial ball valve, manual · válv. de bola paso recto, ejecución ind., func. manual, paso total

Zoll					AISI 316L matt			
	Art.-Nr.	Preis €	Art.-Nr.	Preis €	Art.-Nr.	Preis €	Art.-Nr.	Preis €
1/4"					4063004000-040	40,50		
3/8"					4063006000-040	44,40		
1/2"					4063008000-040	46,50		
3/4"					4063012000-040	56,80		
1"					4063014000-040	78,90		
1 1/4"					4063016000-040	101,20		
1 1/2"					4063018000-040	136,70		
2"					4063020000-040	229,50		

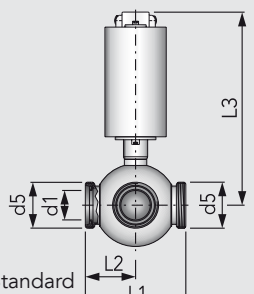
Dreiwegekugelhahn G-G-G, handbetätigt

three way ball valve, manual · válvula de bola de tres pasos, func. manual roscar-roscar-roscar

4031	DN	d1	d5	L1	L2	L3	kg
	25	26	Rd 52× $\frac{1}{6}$	128	64	118	2,94
	32	32	Rd 58× $\frac{1}{6}$	140	70	124	4,24
	40	38	Rd 65× $\frac{1}{6}$	160	80	129	5,58
	50	50	Rd 78× $\frac{1}{6}$	170	85	138	8,47
	65	66	Rd 95× $\frac{1}{6}$	200	100	152	15,01
	80	81	Rd 110× $\frac{1}{4}$	230	115	194	23,32
T-Kugel Standard							

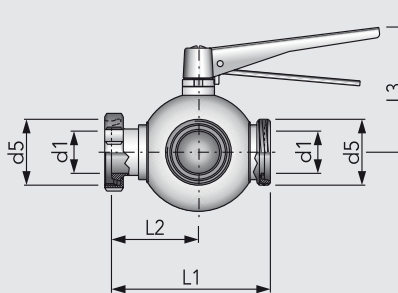
Dreiwegekugelhahn G-G-G, pneum. betätigt

three way ball valve, pneumatic · válvula de bola de tres pasos, func. neumático roscar-roscar-roscar

4131 4231	DN	d1	d5	L1	L2	L3	kg
	25	26	Rd 52× $\frac{1}{6}$	128	64	303	7,56
	32	32	Rd 58× $\frac{1}{6}$	140	70	314	8,90
	40	38	Rd 65× $\frac{1}{6}$	160	80	319	10,31
	50	50	Rd 78× $\frac{1}{6}$	170	85	328	13,39
	65	66	Rd 95× $\frac{1}{6}$	200	100	342	20,35
	80	81	Rd 110× $\frac{1}{4}$	230	115	401	32,62
L-Kugel Standard T-Kugel auf Anfrage							
Bitte Funktionsweise beachten							

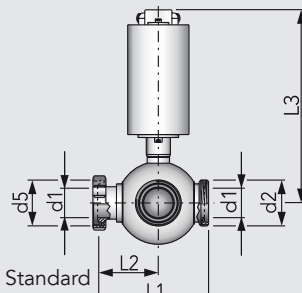
Dreiwegekugelhahn K/M-G-G, handbetätigt

three way ball valve, manual · válvula de bola de tres pasos, func. manual K/M-roscar-roscar

4032	DN	d1	d5	L1	L2	L3	kg
	25	26	Rd 52× $\frac{1}{6}$	139	75	118	3,10
	32	32	Rd 58× $\frac{1}{6}$	154	84	124	4,52
	40	38	Rd 65× $\frac{1}{6}$	175	95	129	5,77
	50	50	Rd 78× $\frac{1}{6}$	188	103	138	8,75
	65	66	Rd 95× $\frac{1}{6}$	222	122	152	15,58
	80	81	Rd 110× $\frac{1}{4}$	257	141	194	24,02
T-Kugel Standard							

Dreiwegekugelhahn K/M-G-G, pneum. betätigt

three way divert ball valve, · válvula de bola de tres pasos, func. neumático K/M-roscar-roscar

4132 4232	DN	d1	d5	L1	L2	L3	kg
	25	26	Rd 52× $\frac{1}{6}$	139	75	303	7,73
	32	32	Rd 58× $\frac{1}{6}$	154	84	314	9,09
	40	38	Rd 65× $\frac{1}{6}$	175	95	319	10,47
	50	50	Rd 78× $\frac{1}{6}$	188	103	328	13,60
	65	66	Rd 95× $\frac{1}{6}$	222	122	342	20,75
	80	81	Rd 110× $\frac{1}{4}$	257	141	401	33,30
L-Kugel Standard T-Kugel auf Anfrage							
Bitte Funktionsweise beachten							

Dreiwegekugelhahn G-G-G, handbetätigt

three way ball valve, manual · válvula de bola de tres pasos, func. manual roscar-roscar-roscar

DN					AISI 316L poliert, T-Kugel		AISI 316L poliert, L-Kugel	
	Art.-Nr.	Preis €	Art.-Nr.	Preis €	Art.-Nr.	Preis €	Art.-Nr.	Preis €
25					4031025371-040	584,10	4031025173-040	auf Anfrage
32					4031032371-040	661,60	4031032173-040	auf Anfrage
40					4031040371-040	786,50	4031040173-040	854,20
50					4031050371-040	966,60	4031050173-040	1235,60
65					4031065371-040	1516,10	4031065173-040	1696,90
80					4031080371-040	auf Anfrage	4031080173-040	auf Anfrage

Dreiwegekugelhahn G-G-G, pneum. betätigt

three way ball valve, pneumatic · válvula de bola de tres pasos, func. neumático roscar-roscar-roscar

DN					AISI 316L poliert, lö-Is, L-Kugel		AISI 316L poliert, lö-fs, L-Kugel	
	Art.-Nr.	Preis €	Art.-Nr.	Preis €	Art.-Nr.	Preis €	Art.-Nr.	Preis €
25					4131025000-G040	939,10	4231025000-G040	939,10
32					4131032000-G040	1031,80	4231032000-G040	1031,60
40					4131040000-G040	1171,50	4231040000-G040	1171,50
50					4131050000-G040	1351,70	4231050000-G040	1351,70
65					4131065000-G040	1916,10	4231065000-G040	1916,10
80					4131080000-G040	3211,40	4231080000-G040	3211,40

K4

Dreiwegekugelhahn K/M-G-G, handbetätigt

three way ball valve, manual · válvula de bola de tres pasos, func. manual K/M-roscar-roscar

DN					AISI 316L poliert, T-Kugel		AISI 316L poliert, L-Kugel	
	Art.-Nr.	Preis €	Art.-Nr.	Preis €	Art.-Nr.	Preis €	Art.-Nr.	Preis €
25					4032025371-040	auf Anfrage	4032025173-040	auf Anfrage
32					4032032371-040	auf Anfrage	4032032173-040	auf Anfrage
40					4032040371-040	auf Anfrage	4032040173-040	auf Anfrage
50					4032050371-040	1044,80	4032050173-040	auf Anfrage
65					4032065371-040	1562,70	4032065173-040	auf Anfrage
80					4032080371-040	auf Anfrage	4032080173-040	auf Anfrage

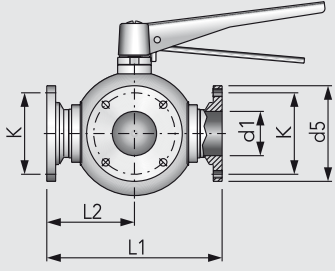
Dreiwegekugelhahn K/M-G-G, pneum. betätigt

three way divert ball valve, · válvula de bola de tres pasos, func. neumático K/M-roscar-roscar

DN					AISI 316L poliert, lö-Is, L-Kugel		AISI 316L poliert, lö-fs, L-Kugel	
	Art.-Nr.	Preis €	Art.-Nr.	Preis €	Art.-Nr.	Preis €	Art.-Nr.	Preis €
25					4132025000-G040	1004,20	4232025000-G040	1000,20
32					4132032000-G040	1084,50	4232032000-G040	1084,50
40					4132040000-G040	1214,90	4232040000-G040	1214,90
50					4132050000-G040	1429,90	4232050000-G040	1429,90
65					4132065000-G040	1962,90	4232065000-G040	1962,90
80					4132080000-G040	3278,70	4232080000-G040	3278,70

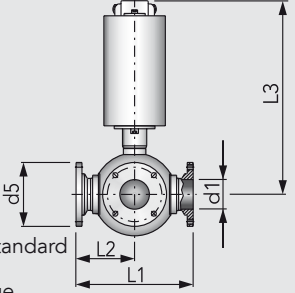
Dreiwegekugelhahn 3 x Kleinflansch PN 10, handbetätigt

three way ball valve with flanges, manual · válvula de bola de tres pasos, func. manual tres bridas PN 10

4033	DN	d1	d5	K	L1	L2	kg
	25	26	80	65	154	77	3,80
	32	32	86	71	166	83	5,19
	40	38	92	77	186	93	6,53
	50	50	108	92	198	99	10,16
	65	66	130	110	228	114	16,81
	80	81	146	126	256	128	27,63
T-Kugel Standard							

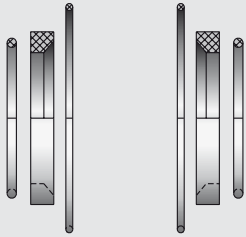
Dreiwegekugelhahn 3 x Kleinflansch PN 10, pneum. betätigt

three way ball valve with flanges, pneumatic · válvula de bola de tres pasos con tres bridas, func. neum. tres bridas PN 10

4133 4233	DN	d1	d5	L1	L2	L3	kg
	25	26	80	154	77	303	
	32	32	86	166	83	314	9,87
	40	38	92	186	93	319	11,25
	50	50	108	198	99	328	15,03
	65	66	130	228	114	342	22,13
	80	81	401	256	128	401	34,73
L-Kugel Standard T-Kugel auf Anfrage Bitte Funktionsweise beachten							

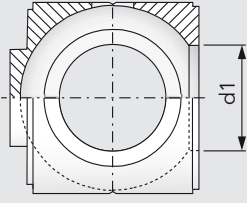
Verschleißteilsatz, für Dreiwegekugelhahn Nr. 4031-4033

seal kit for three way ball valve · repuesto para válvula de bola de tres pasos

4085	DN	kg
	25	0,05
	32	0,06
	40	0,07
	50	0,09
	65	0,13
	80	0,21

PTFE-Vollauskleidung, für Dreiwegekugelhahn Nr. 4031-4033

three way ball valve PTFE filling element · revestimiento en PTFE para válvula de bola de tres pasos

4031	DN	d1	kg
	25	26	
	32	32	
	40	38	
	50	50	
	65	66	
	80	81	

Dreiwegekugelhahn 3 x Kleinflansch PN 10, handbetätigt

three way ball valve with flanges, manual · válvula de bola de tres pasos, func. manual tres bridas PN 10

DN					AISI 316L poliert, T-Kugel		AISI 316L poliert, L-Kugel	
	Art.-Nr.	Preis €	Art.-Nr.	Preis €	Art.-Nr.	Preis €	Art.-Nr.	Preis €
25					4033025371-040	auf Anfrage	4033025173-040	auf Anfrage
32					4033032371-040	auf Anfrage	4033032173-040	auf Anfrage
40					4033040371-040	auf Anfrage	4033040173-040	auf Anfrage
50					4033050371-040	auf Anfrage	4033050173-040	auf Anfrage
65					4033065371-040	auf Anfrage	4033065173-040	auf Anfrage
80					4033080371-040	auf Anfrage	4033080173-040	auf Anfrage

Dreiwegekugelhahn 3 x Kleinflansch PN 10, pneum. betätigt

three way ball valve with flanges, pneumatic · válvula de bola de tres pasos con tres bridas, func. neum. tres bridas PN 10

DN					AISI 316L poliert, lö-ls, L-Kugel		AISI 316L poliert, lö-fs, L-Kugel	
	Art.-Nr.	Preis €	Art.-Nr.	Preis €	Art.-Nr.	Preis €	Art.-Nr.	Preis €
25					4133025000-G040	939,20	4233025000-G040	939,20
32					4133032000-G040	1031,80	4233032000-G040	1031,80
40					4133040000-G040	1171,50	4233040000-G040	1171,50
50					4133050000-G040	1351,80	4233050000-G040	1351,80
65					4133065000-G040	1916,20	4233065000-G040	1916,20
80					4133080000-G040	3211,40	4233080000-G040	3211,40

K4

Verschleißteilsatz, für Dreiwegekugelhahn Nr. 4031-4033

seal kit for three way ball valve · repuesto para válvula de bola de tres pasos

DN	Dichtungssatz komplett							
	Art.-Nr.	Preis €	Art.-Nr.	Preis €	Art.-Nr.	Preis €	Art.-Nr.	Preis €
25	4085025000-000	62,60						
32	4085032000-000	72,40						
40	4085040000-000	75,70						
50	4085050000-000	80,10						
65	4085065000-000	103,10						
80	4085080000-000	136,20						

PTFE-Vollauskleidung, für Dreiwegekugelhahn Nr. 4031-4033

three way ball valve PTFE filling element · revestimiento en PTFE para válvula de bola de tres pasos

DN								
	Art.-Nr.	Preis €	Art.-Nr.	Preis €	Art.-Nr.	Preis €	Art.-Nr.	Preis €
25	4031025100-053	496,60						
32	4031032100-053	496,60						
40	4031040100-053	522,10						
50	4031050100-053	522,10						
65	4031065100-053	630,80						
80	4031080100-053	1328,60						

Spülanschluss, für Dreiwegekugelhahn Nr. 4031-4033

three way ball valve with cleaning connection · conexión de limpieza para válvula de bola de tres pasos

2353 4031		DN								kg
		25								
		32								
		40								
		50								
		65								
		80								

Edelstahl-Heizmantel, für Dreiwegekugelhahn Nr. 4031-4033

stainless steel heating jacket f. three way ball valve · camisa de calefacción p. válvula de bola de tres pasos

2353 4032		DN								kg
		25								
		32								
		40								
		50								
		65								
		80								

Anschlussverbindungen, für Durchgangs-/Dreiwegekugelhähne, Spülanschluss oder Heizmantel

connections for ball valves with heating jacket or cleaning parts · conexiones para válvula de bola con conexiones de limpieza o camisa de calefaccion

4028 4029		DN	d4	d5	L1	SW				kg
		10	13	G½	54	24				0,06
		10	13	G½	31	24				0,05

Gewinde: ISO 228-1

Spülanschluss, für Dreivegeekugelhahn Nr. 4031-4033

three way ball valve with cleaning connection · conexión de limpieza para válvula de bola de tres pasos

DN	DIN / Zoll						Dichtung für Spülanschluss	
	Art.-Nr.	Preis €	Art.-Nr.	Preis €	Art.-Nr.	Preis €	Art.-Nr.	Preis €
25	4031025113-040	300,30					2353020011-069	17,20
32	4031032113-040	300,30					2353020011-069	17,20
40	4031040113-040	300,30					2353020011-069	17,20
50	4031050113-040	340,40					2353020011-069	17,20
65	4031065113-040	340,40					2353020011-069	17,20
80	4031080113-040	357,50					2353020011-069	17,20

Edelstahl-Heizmantel, für Dreivegeekugelhahn Nr. 4031-4033

stainless steel heating jacket f. three way ball valve · camisa de calefacción p. válvula de bola de tres pasos

DN	DIN / Zoll						Dichtung für Heizmantelanschluss	
	Art.-Nr.	Preis €	Art.-Nr.	Preis €	Art.-Nr.	Preis €	Art.-Nr.	Preis €
25	4032025125-040	948,10					2353020011-069	17,20
32	4032032125-040	965,30					2353020011-069	17,20
40	4032040125-040	1001,00					2353020011-069	17,20
50	4032050125-040	1108,30					2353020011-069	17,20
65	4032065125-040	1198,40					2353020011-069	17,20
80	4032080125-040	1394,30					2353020011-069	17,20

K4

Anschlussverbindungen, für Durchgangs-/Dreivegeekugelhähne, Spülanschluss oder Heizmantel

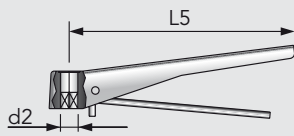
connections for ball valves with heating jacket or cleaning parts · conexiones para válvula de bola con conexiones de limpieza o camisa de calefacción

DN					AISI 316L Schlauchanschluss		AISI 316L Rohranschluss	
	Art.-Nr.	Preis €	Art.-Nr.	Preis €	Art.-Nr.	Preis €	Art.-Nr.	Preis €
10					4028010000-040	31,90		
10							4029010000-040	29,50

Ersatz-Handhebel

manual lever · palanca de mano substituta

4318

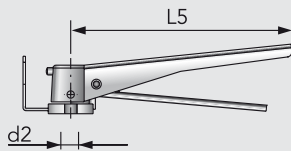


DN	d2	L5					kg
Durchgang							
25-80	10	180					0,14
100	14	285					0,75
Dreiwege							
25-65	10	180					0,14
80	14	285					0,75

Handhebel, für Kugelhahn handbetätigt mit Halter für Sensor Nr. 8615

lever f. str. way ball v. w. bracket f. prox. swit. · pal. de man. p. v. de esfera, func. man. c. sopor. p. inter. de pos. final

4039



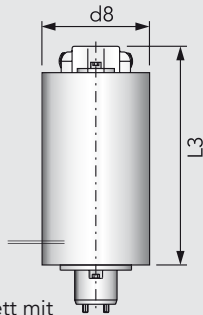
Bestehend aus:
Arretierscheibe mit Aufnahmevorrichtung,
Handgriff mit Schaltnocken

DN	d2	L5					kg
Durchgang							
25-80	10	180					0,21
100	14	285					0,93
Dreiwege							
25-65	10	180					0,21
80	14	285					0,93

Pneumatik-Drehantrieb, für nachträglichen Aufbau (Art. Nr. 4021-4025, 4031-4033)

90° pneumatic actuator kit · actuador neumático para construcción a posteriori

4100
4200



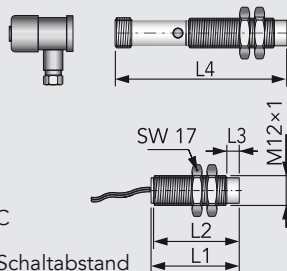
Drehantrieb komplett mit
Befestigungsvorrichtung
und Sensoraufnahme
Bitte Funktionsweise beachten

DN	d8	L3					kg
Durchgang							
25-80	104	212					3,66
100	129	240					7,16
Dreiwege							
25-65	104	212					3,66
80	129	240					7,16

Sensor induktiv, berührungslos, IP 67

proximity switch · sensor inductivo de proximidad sin contacto

8615



24 VDC
M12x1
4 mm Schaltabstand
nicht bündig einbaubar
PNP Schließer
3 m Kabel/Steckverbindung

DN	L1	L2	L3	L4			kg
M12	36	35	5	70			0,14

Ersatz-Handhebel

manual lever · palanca de mano substituta

DN	Edelstahl		Edelstahl		Edelstahl		Edelstahl	
	Art.-Nr.	Preis €	Art.-Nr.	Preis €	Art.-Nr.	Preis €	Art.-Nr.	Preis €
Durchgang								
25-80	4318100300-021	42,80						
100	4318150000-021	122,40						
Dreiwege								
25-65	4318100300-021	42,80						
80	4318150000-021	122,40						

Handhebel, für Kugelhahn handbetätigt mit Halter für Sensor Nr. 8615

lever f. str. way ball v. w. bracket f. prox. swit. · pal. de man. p. v. de esfera, func. man. c. sopor. p. inter. de pos. final

DN	Edelstahl		Edelstahl		Edelstahl		Edelstahl	
	Art.-Nr.	Preis €	Art.-Nr.	Preis €	Art.-Nr.	Preis €	Art.-Nr.	Preis €
Durchgang								
25-80								
100	4039100000-021	165,70						
Dreiwege								
25-65								
80	4039100000-021	165,70						

K4

Pneumatik-Drehantrieb, für nachträglichen Aufbau (Art. Nr. 4021-4025, 4031-4033)

90° pneumatic actuator kit · actuador neumático para construcción a posteriori

DN	AISI 304L poliert, lö-ls		AISI 304L poliert, lö-fs		AISI 304L poliert, lö-ls		AISI 304L poliert, lö-fs	
	Art.-Nr.	Preis €	Art.-Nr.	Preis €	Art.-Nr.	Preis €	Art.-Nr.	Preis €
Durchgang								
25-80	4100080100-G022	394,70	4200080100-G022	394,70				
100	4100100125-G022	775,40	4200100125-G022	775,40				
Dreiwege								
25-65	4100080100-G022	394,70	4200080100-G022	394,70				
80	4100100125-G022	775,40	4200100125-G022	775,40				

Sensor induktiv, berührungslos, IP 67

proximity switch · sensor inductivo de proximidad sin contacto

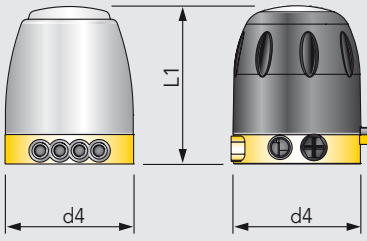
DN	Endschalter mit Kabel		Endschalter mit Stecker		Kabeldose		Kabeldose	
	Art.-Nr.	Preis €	Art.-Nr.	Preis €	Art.-Nr.	Preis €	Art.-Nr.	Preis €
M12	8615150101-000	auf Anfrage	8615150138-000	16,90	8615150136-000	19,50		

KUGELHÄHNE

KI-TOP Elektronischer Steuerkopf, für Pneumatik-Drehantrieb

control head for rotary valve · cabezal de mando electrónico para actuador neumático rotativo

5631



Komplett mit
Pilotventil, Sensoren,
Steuerplatine

DN	d4	L1					kg
K-Haube transparent	105	129					
Edelst- haube mit Rund- um- leuchte	105	129					

Elektropneumatischer Stellungsregler

electropneumatic positioner 4-20 mA with mounting kit · regulación de posición electropneumática completa con accesorios

4200
8615

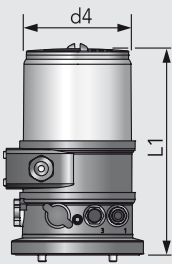


Abbildung mit Aufbausatz

DN	d4	L1					kg
	104	166					

KI-TOP Elektronischer Steuerkopf, für Pneumatik-Drehantrieb

control head for rotary valve · cabezal de mando electrónico para actuador neumático rotativo

DN	1 Magnetventil - SPS lö-fs 2 Endschalter		1 Magnetventil - ASI-BUS lö-fs 2 Endschalter, für Flachbandkabel		2 Magnetventile - SPS lö-fs 2 Endschalter		2 Magnetventile - ASI-BUS lö-fs 2 Endschalter, für Flachbandkabel	
	Art.-Nr.	Preis €	Art.-Nr.	Preis €	Art.-Nr.	Preis €	Art.-Nr.	Preis €
K-Haube transparent	5633601000-000	450,00	5631801000-G000		5631602000-G000		5631802000-G000	
Edelst.-haube mit Rundumleuchte	5633601100-000	538,00	5631801100-G000		5631602100-G000		5631802100-G000	

K4

Elektropneumatischer Stellungsregler

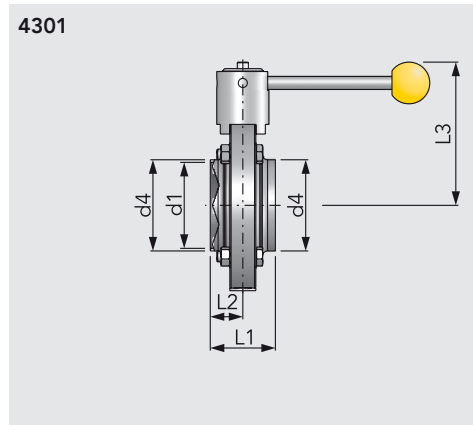
electropneumatic positioner 4-20 mA with mounting kit · regulación de posición electropneumática completa con accesorios

DN	Fabrikat Bürkert mit Aufbausatz		Fabrikat Bürkert ohne Aufbausatz					
	Art.-Nr.	Preis €	Art.-Nr.	Preis €	Art.-Nr.	Preis €	Art.-Nr.	Preis €
	4200100341-000	auf Anfrage	8615500130-000					

SCHEIBENVENTILE

Scheibenventil S-S, handbetätigt

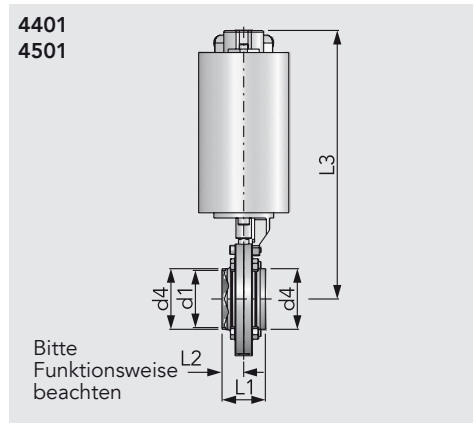
butterfly valve, manual, butt weld · válvula de mariposa, func. manual soldar-soldar



DN	d1	d4	L1	L2	L3	kg
10	10	13	48	24	78	0,50
15	16	19	48	24	78	0,67
20	20	23	48	24	83	0,84
25	26	29	40	20	88	1,24
32	32	35	42	21	91	1,36
40	38	41	50	25	94	1,46
50	50	53	50	25	101	1,72
65	66	70	50	25	110	2,09
80	81	85	60	30	122	2,78
100	100	104	64	32	134	3,74
125	125	129	86	43	181	7,60
150	150	154	104	52	199	11,40

Scheibenventil S-S, pneum. betätigt

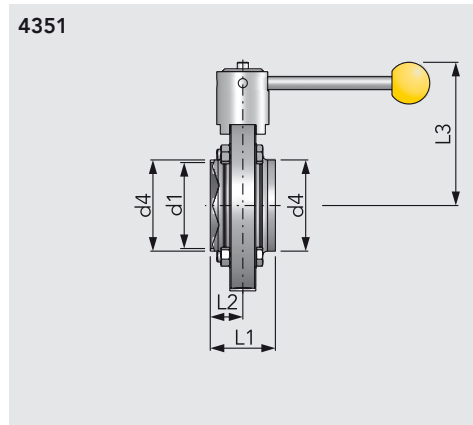
butterfly valve, pneumatic butt weld · válvula de mariposa, func. neumático soldar-soldar



DN	d1	d4	L1	L2	L3	kg
10	10	13	48	24	232	3,23
15	16	19	48	24	232	3,53
20	20	23	48	24	237	3,90
25	26	29	40	20	288	5,42
32	32	35	42	21	291	4,54
40	38	41	50	25	294	5,65
50	50	53	50	25	301	5,90
65	66	70	50	25	310	6,27
80	81	85	60	30	318	6,82
100	100	104	64	32	328	7,80
125	125	129	80	40	388	15,63
150	150	154	80	40	407	19,59

Scheibenventil S-S, Z, für Zollrohre, handbetätigt

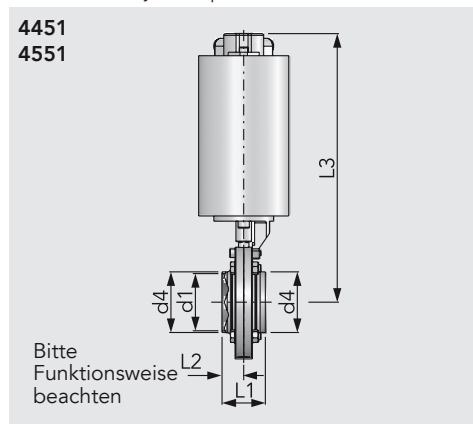
inch OD butterfly valve, manual, butt weld · válvula de mariposa para tubos con medidas en pulgadas, func. manual soldar-soldar



Zoll	d1	d4	L1	L2	L3	kg
1"	22,1	25,4	64	32	88	1,34
1½"	34,8	38,1	72	36	94	1,52
2"	47,5	50,8	72	36	101	1,80
2½"	60,2	63,5	76	38	110	2,25
3"	72,9	76,1	100	50	118	3,22
4"	97,4	101,6	104	52	132	3,95

Scheibenventil S-S, Z, für Zollrohre, pneum. betätigt

inch OD butterfly valve, pneumatic, butt weld · válvula de mariposa para tubos c. medidas en pulgadas func. neum. soldar-soldar



Zoll	d1	d4	L1	L2	L3	kg
1"	22,1	25,4	64	32	288	5,52
1½"	34,8	38,1	72	36	294	5,70
2"	47,5	50,8	72	36	301	5,98
2½"	60,2	63,5	76	38	310	6,44
3"	72,9	76,1	100	50	318	7,25
4"	97,4	101,6	104	52	328	8,01

Scheibenventil S-S, handbetätigt

butterfly valve, manual, butt weld · válvula de mariposa, func. manual soldar-soldar

DN	AISI 304L - Silikon poliert		AISI 304L - EPDM poliert		AISI 316L - Silikon poliert		AISI 316L - EPDM poliert	
	Art.-Nr.	Preis €	Art.-Nr.	Preis €	Art.-Nr.	Preis €	Art.-Nr.	Preis €
10							4301010135-041	163,50
15							4301015135-041	130,50
20							4301020135-041	132,50
25	4301025000-G021	101,30	4301025130-G021	101,30	4301025000-G041	121,60	4301025130-G041	121,60
32	4301032000-G021	103,80	4301032130-G021	103,80	4301032000-G041	124,70	4301032130-G041	124,70
40	4301040000-G021	104,90	4301040130-G021	104,90	4301040000-G041	125,90	4301040130-G041	125,90
50	4301050000-G021	111,50	4301050130-G021	111,50	4301050000-G041	133,70	4301050130-G041	133,70
65	4301065000-G021	138,70	4301065130-G021	138,70	4301065000-G041	166,40	4301065130-G041	166,40
80	4301080000-G021	194,10	4301080130-G021	194,10	4301080000-G041	233,00	4301080130-G041	233,00
100	4301100000-G021	245,30	4301100130-G021	245,30	4301100000-G041	294,30	4301100130-G041	294,30
125	4301125000-021	615,50	4301125420-021	auf Anfrage	4301125000-041	738,70	4301125130-041	738,70
150	4301150000-021	838,20	4301150420-021	auf Anfrage	4301150000-041	1089,80	4301150130-041	1089,80

Scheibenventil S-S, pneum. betätigt

butterfly valve, pneumatic butt weld · válvula de mariposa, func. neumático soldar-soldar

DN	AISI 304L - Silikon poliert, lö-fs		AISI 304L - Silikon poliert, lö-fs		AISI 316L - Silikon poliert, lö-fs		AISI 316L - Silikon (DN 10,15,20 EPDM)poliert, lö-fs	
	Art.-Nr.	Preis €	Art.-Nr.	Preis €	Art.-Nr.	Preis €	Art.-Nr.	Preis €
10							4501010130-G041	360,20
15							4501015130-G041	328,70
20							4501020130-G041	331,60
25	4401025000-G021	301,00	4501025000-G021	301,00	4401025000-G041	320,30	4501025000-G041	320,30
32	4401032000-G021	303,40	4501032000-G021	303,40	4401032000-G041	323,30	4501032000-G041	323,30
40	4401040000-G021	304,50	4501040000-G021	304,50	4401040000-G041	324,50	4501040000-G041	324,50
50	4401050000-G021	310,70	4501050000-G021	310,70	4401050000-G041	331,90	4501050000-G041	331,90
65	4401065000-G021	336,60	4501065000-G021	336,60	4401065000-G041	363,00	4501065000-G041	363,00
80	4401080000-G021	389,50	4501080000-G021	389,50	4401080000-G041	426,40	4501080000-G041	426,40
100	4401100000-G021	438,10	4501100000-G021	438,10	4401100000-G041	484,90	4501100000-G041	484,90
125	4401125000-G021	1161,60	4501125000-G021	1161,60	4401125000-G041	1393,90	4501125000-G041	1393,90
150	4401150000-G021	1373,70	4501150000-G021	1373,70	4401150000-G041	1785,70	4501150000-G041	1785,70

S4

Scheibenventil S-S, Z, für Zollrohre, handbetätigt

inch OD butterfly valve, manual, butt weld · válvula de mariposa para tubos con medidas en pulgadas, func. manual soldar-soldar

Zoll	AISI 304L - Silikon poliert		AISI 304L - EPDM poliert		AISI 316L - Silikon poliert		AISI 316L - EPDM poliert	
	Art.-Nr.	Preis €	Art.-Nr.	Preis €	Art.-Nr.	Preis €	Art.-Nr.	Preis €
1"	4351026000-G021	103,10	4351026130-G021	103,10	4351026000-G041	123,70	4351026130-G041	123,70
1½"	4351038000-G021	108,80	4351038130-G021	108,80	4351038000-G041	130,50	4351038130-G041	130,50
2"	4351051000-G021	115,70	4351051130-G021	115,70	4351051000-G041	138,80	4351051130-G041	138,80
2½"	4351064000-G021	143,80	4351064130-G021	143,80	4351064000-G041	172,40	4351064130-G041	172,40
3"	4351076000-G021	161,80	4351076130-G021	161,80	4351076000-G041	194,00	4351076130-G041	186,40
4"	4351101000-G021	240,30	4351101130-G021	240,30	4351101000-G041	288,10	4351101130-G041	288,10

Scheibenventil S-S, Z, für Zollrohre, pneum. betätigt

inch OD butterfly valve, pneumatic, butt weld · válvula de mariposa para tubos c. medidas en pulgadas func. neum. soldar-soldar

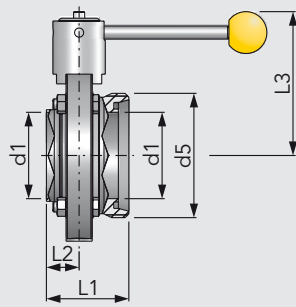
Zoll	AISI 304L - EPDM poliert, lö-fs		AISI 304L - EPDM poliert, lö-fs		AISI 316L - EPDM poliert, lö-fs		AISI 316L - EPDM poliert, lö-fs	
	Art.-Nr.	Preis €	Art.-Nr.	Preis €	Art.-Nr.	Preis €	Art.-Nr.	Preis €
1"	4451026130-G021	311,20	4551026130-G021	311,20	4451026130-G041	331,60	4551026130-G041	331,60
1½"	4451038130-G021	316,70	4551038130-G021	316,70	4451038130-G041	338,30	4551038130-G041	338,30
2"	4451051130-G021	342,10	4551051130-G021	342,10	4451051130-G041	365,40	4551051130-G041	365,40
2½"	4451064130-G021	370,20	4551064130-G021	370,20	4451064130-G041	398,80	4551064130-G041	398,80
3"	4451076130-G021	388,40	4551076130-G021	388,40	4451076130-G041	420,50	4551076130-G041	420,50
4"	4451101130-G021	466,70	4551101130-G021	466,70	4451101130-G041	514,70	4551101130-G041	514,70

SCHEIBENVENTILE

Scheibenventil G-S, handbetätigt

butterfly valve, manual, male/weld end · válvula de mariposa, func. manual, roscar-soldar

4302

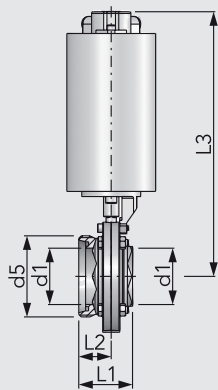


DN	d1	d5	L1	L2	L3	kg
10	10	Rd 28× ¹ / ₈	65	24	78	0,64
15	16	Rd 34× ¹ / ₈	58	24	78	0,72
20	20	Rd 44× ¹ / ₈	58	24	83	0,94
25	26	Rd 52× ¹ / ₈	52	20	88	1,36
32	32	Rd 58× ¹ / ₈	53	21	91	1,48
40	38	Rd 65× ¹ / ₈	61	25	94	1,66
50	50	Rd 78× ¹ / ₈	61	25	101	1,98
65	66	Rd 95× ¹ / ₈	63	25	110	2,45
80	81	Rd 110× ¹ / ₄	80	30	122	3,40
100	100	Rd 130× ¹ / ₄	84	32	134	4,42
125	125	Rd 160× ¹ / ₄	98	43	181	8,40
150	150	Rd 190× ¹ / ₄	117	52	199	10,02

Scheibenventil G-S, pneum. betätigt

butterfly valve, pneumatic, male/weld end · válvula de mariposa, func. neumático roscar-soldar

4402
4502



DN	d1	d5	L1	L2	L3	kg
10	10	Rd 28× ¹ / ₈	65	41	232	3,10
15	16	Rd 34× ¹ / ₈	58	34	232	3,29
20	20	Rd 44× ¹ / ₈	58	34	237	3,51
25	26	Rd 52× ¹ / ₈	52	32	288	5,54
32	32	Rd 58× ¹ / ₈	53	32	291	5,67
40	38	Rd 65× ¹ / ₈	61	36	294	5,84
50	50	Rd 78× ¹ / ₈	61	36	301	6,16
65	66	Rd 95× ¹ / ₈	63	38	310	6,64
80	81	Rd 110× ¹ / ₄	80	50	318	7,44
100	100	Rd 130× ¹ / ₄	84	32	328	8,48
125	125	Rd 160× ¹ / ₄	98	57	388	16,45
150	150	Rd 190× ¹ / ₄	117	65	407	20,99

Bitte Funktionsweise beachten

Scheibenventil G-S, handbetätigt

butterfly valve, manual, male/weld end · válvula de mariposa, func. manual, roscar-soldar

DN	AISI 304L - Silikon poliert		AISI 304L - EPDM poliert		AISI 316L - Silikon poliert		AISI 316L - EPDM poliert	
	Art.-Nr.	Preis €	Art.-Nr.	Preis €	Art.-Nr.	Preis €	Art.-Nr.	Preis €
10							4302010135-041	212,00
15							4302015135-041	auf Anfrage
20							4302020135-041	155,30
25	4302025000-G021	103,70	4302025130-G021	103,70	4302025000-G041	124,50	4302025130-G041	124,50
32	4302032000-G021	105,30	4302032130-G021	105,30	4302032000-G041	126,40	4302032130-G041	126,40
40	4302040000-G021	106,30	4302040130-G021	106,30	4302040000-G041	127,60	4302040130-G041	127,60
50	4302050000-G021	114,70	4302050130-G021	114,70	4302050000-G041	137,70	4302050130-G041	137,70
65	4302065000-G021	144,50	4302065130-G021	144,50	4302065000-G041	173,20	4302065130-G041	173,20
80	4302080000-G021	204,00	4302080130-G021	204,00	4302080000-G041	244,80	4302080130-G041	244,80
100	4302100000-G021	250,70	4302100130-G021	250,70	4302100000-G041	301,00	4302100130-G041	301,00
125	4302125000-021	619,60	4302125420-021	auf Anfrage	4302125000-041	743,60	4302125130-041	743,60
150	4302150000-021	875,10	4302150420-021	auf Anfrage	4302150000-041	1137,70	4302150130-041	1137,70

S4

Scheibenventil G-S, pneum. betätigt

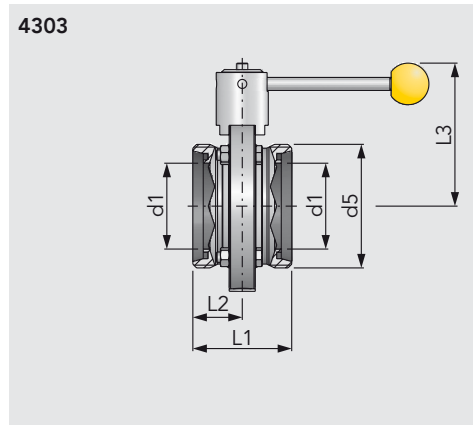
butterfly valve, pneumatic, male/weld end · válvula de mariposa, func. neumático roscar-soldar

DN	AISI 304L - Silikon poliert, l6-ls		AISI 304L - Silikon poliert, l6-fs		AISI 316L - Silikon poliert, l6-ls		AISI 316L - Silikon (DN 10,15,20 EPDM) poliert, l6-fs	
	Art.-Nr.	Preis €	Art.-Nr.	Preis €	Art.-Nr.	Preis €	Art.-Nr.	Preis €
10							4502010130-G041	387,40
15							4502015130-G041	331,30
20							4502020130-G041	333,50
25	4402025000-G021	303,30	4502025000-G021	303,30	4402025000-G041	323,10	4502025000-G041	340,10
32	4402032000-G021	304,80	4502032000-G021	304,80	4402032000-G041	325,00	4502032000-G041	325,00
40	4402040000-G021	305,60	4502040000-G021	305,60	4402040000-G041	326,10	4502040000-G041	326,10
50	4402050000-G021	313,80	4502050000-G021	313,80	4402050000-G041	335,70	4502050000-G041	335,70
65	4402065000-G021	342,00	4502065000-G021	342,00	4402065000-G041	369,50	4502065000-G041	369,50
80	4402080000-G021	398,70	4502080000-G021	398,70	4402080000-G041	437,60	4502080000-G041	437,60
100	4402100000-G021	443,40	4502100000-G021	443,40	4402100000-G041	491,30	4502100000-G041	491,30
125	4402125000-G021	1165,30	4502125000-G021	1165,30	4402125000-G041	1398,50	4502125000-G041	1398,50
150	4402150000-G021	1408,70	4502150000-G021	1408,70	4402150000-G041	1831,50	4502150000-G041	1831,50

SCHEIBENVENTILE

Scheibenventil G-G, handbetätigt

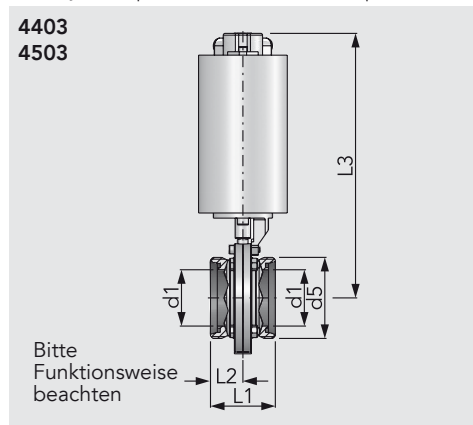
butterfly valve, manual · válvula de mariposa, func. manual roscar-roscar



DN	d1	d5	L1	L2	L3	kg
10	10	Rd 28× $\frac{1}{8}$	90	45	78	0,56
15	16	Rd 34× $\frac{1}{8}$	68	34	78	0,79
20	20	Rd 44× $\frac{1}{8}$	68	34	83	1,05
25	26	Rd 52× $\frac{1}{8}$	64	32	88	1,48
32	32	Rd 58× $\frac{1}{8}$	64	32	88	1,61
40	38	Rd 65× $\frac{1}{8}$	72	36	94	1,85
50	50	Rd 78× $\frac{1}{8}$	72	36	101	2,24
65	66	Rd 95× $\frac{1}{8}$	76	38	110	2,82
80	81	Rd 110× $\frac{1}{4}$	100	50	122	4,02
100	100	Rd 130× $\frac{1}{4}$	104	52	134	5,10
125	125	Rd 160× $\frac{1}{4}$	110	55	181	9,22
150	150	Rd 190× $\frac{1}{4}$	130	65	199	14,45

Scheibenventil G-G, pneum. betätigt

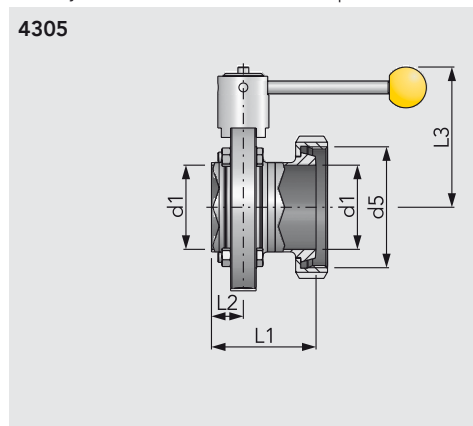
butterfly valve, pneumatic · válvula de mariposa, func. neumático roscar-roscar



DN	d1	d5	L1	L2	L3	kg
10	10	Rd 28× $\frac{1}{8}$	90	45	232	2,89
15	16	Rd 34× $\frac{1}{8}$	68	34	232	3,34
20	20	Rd 44× $\frac{1}{8}$	68	34	237	3,63
25	26	Rd 52× $\frac{1}{8}$	64	32	288	5,66
32	32	Rd 58× $\frac{1}{8}$	64	32	291	5,76
40	38	Rd 65× $\frac{1}{8}$	72	36	294	6,03
50	50	Rd 78× $\frac{1}{8}$	72	36	301	6,42
65	66	Rd 95× $\frac{1}{8}$	76	38	310	7,00
80	81	Rd 110× $\frac{1}{4}$	100	50	318	8,06
100	100	Rd 130× $\frac{1}{4}$	104	52	328	9,15
125	125	Rd 160× $\frac{1}{4}$	110	55	388	17,29
150	150	Rd 190× $\frac{1}{4}$	130	65	407	20,97

Scheibenventil K/M-S, handbetätigt

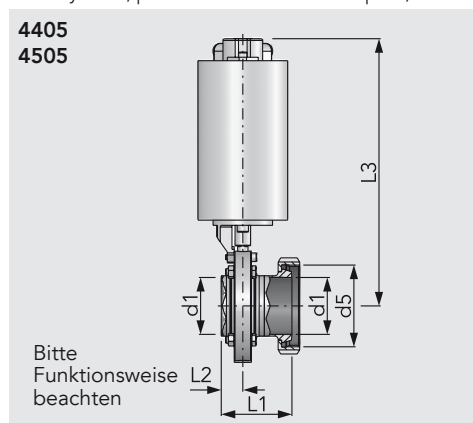
butterfly valve, manual · válvula de mariposa, func. manual K/M-soldar



DN	d1	d5	L1	L2	L3	kg
15	16	Rd 34× $\frac{1}{8}$	65	24	78	0,78
20	20	Rd 44× $\frac{1}{8}$	66	24	83	1,02
25	26	Rd 52× $\frac{1}{8}$	62	20	88	1,49
32	32	Rd 58× $\frac{1}{8}$	67	21	91	1,66
40	38	Rd 65× $\frac{1}{8}$	76	25	94	1,83
50	50	Rd 78× $\frac{1}{8}$	78	25	101	2,03
65	66	Rd 95× $\frac{1}{8}$	82	25	110	2,90
80	81	Rd 110× $\frac{1}{4}$	97	30	122	3,87
100	100	Rd 130× $\frac{1}{4}$	108	32	134	5,29
125	125	Rd 160× $\frac{1}{4}$	120	43	181	9,17
150	150	Rd 190× $\frac{1}{4}$	141	52	199	14,34

Scheibenventil K/M-S, pneum. betätigt

butterfly valve, pneumatic · válvula de mariposa, func. neumático K/M-soldar



DN	d1	d5	L1	L2	L3	kg
15	16	Rd 34× $\frac{1}{8}$	65	24	232	3,34
20	20	Rd 44× $\frac{1}{8}$	66	24	237	3,58
25	26	Rd 52× $\frac{1}{8}$	62	20	288	5,67
32	32	Rd 58× $\frac{1}{8}$	67	21	291	5,85
40	38	Rd 65× $\frac{1}{8}$	76	25	294	6,01
50	50	Rd 78× $\frac{1}{8}$	78	25	301	6,41
65	66	Rd 95× $\frac{1}{8}$	82	25	310	7,09
80	81	Rd 110× $\frac{1}{4}$	97	30	318	7,91
100	100	Rd 130× $\frac{1}{4}$	108	32	328	9,35
125	125	Rd 160× $\frac{1}{4}$	120	43	388	17,76
150	150	Rd 190× $\frac{1}{4}$	141	52	407	22,88

Scheibenventil G-G, handbetätigt

butterfly valve, manual · válvula de mariposa, func. manual rosca-rosca

DN	AISI 304L - Silikon poliert		AISI 304L - EPDM poliert		AISI 316L - Silikon poliert		AISI 316L - EPDM poliert	
	Art.-Nr.	Preis €	Art.-Nr.	Preis €	Art.-Nr.	Preis €	Art.-Nr.	Preis €
10							4303010135-041	auf Anfrage
15							4303015135-041	134,30
20							4303020135-041	155,30
25	4303025000-G021	106,30	4303025130-G021	106,30	4303025000-G041	127,50	4303025130-G041	127,50
32	4303032000-G021	106,80	4303032130-G021	106,80	4303032000-G041	128,10	4303032130-G041	128,10
40	4303040000-G021	107,70	4303040130-G021	107,70	4303040000-G041	129,30	4303040130-G041	129,30
50	4303050000-G021	117,80	4303050130-G021	117,80	4303050000-G041	141,30	4303050130-G041	141,30
65	4303065000-G021	150,10	4303065130-G021	150,10	4303065000-G041	180,30	4303065130-G041	180,30
80	4303080000-G021	213,60	4303080130-G021	213,60	4303080000-G041	256,30	4303080130-G041	256,30
100	4303100000-G021	253,40	4303100130-G021	253,40	4303100000-G041	304,10	4303100130-G041	304,10
125	4303125000-021	623,60	4303125420-021	auf Anfrage	4303125000-041	735,80	4303125130-041	735,80
150	4303150000-021	912,30	4303150420-021	auf Anfrage	4303150000-041	1076,40	4303150130-041	1076,40

Scheibenventil G-G, pneum. betätigt

butterfly valve, pneumatic · válvula de mariposa, func. neumático rosca-rosca

DN	AISI 304L - Silikon poliert, lö-fs		AISI 304L - Silikon poliert, lö-fs		AISI 316L - Silikon poliert, lö-fs		AISI 316L - Silikon (DN 10,15,20 EPDM)poliert, lö-fs	
	Art.-Nr.	Preis €	Art.-Nr.	Preis €	Art.-Nr.	Preis €	Art.-Nr.	Preis €
10							4503010130-G041	414,60
15							4503015130-G041	333,40
20							4503020130-G041	334,70
25	4403025000-G021	305,70	4503025000-G021	305,70	4403025000-G041	325,90	4503025000-G041	325,90
32	4403032000-G021	306,20	4503032000-G021	306,20	4403032000-G041	326,50	4503032000-G041	326,50
40	4403040000-G021	307,20	4503040000-G021	307,20	4403040000-G041	327,60	4503040000-G041	327,60
50	4403050000-G021	316,80	4503050000-G021	316,80	4403050000-G041	339,20	4503050000-G041	339,20
65	4403065000-G021	347,60	4503065000-G021	347,60	4403065000-G041	376,20	4503065000-G041	376,20
80	4403080000-G021	407,90	4503080000-G021	407,90	4403080000-G041	448,70	4503080000-G041	448,70
100	4403100000-G021	445,90	4503100000-G021	445,90	4403100000-G041	494,20	4503100000-G041	494,20
125	4403125000-G021	1169,20	4503125000-G021	1169,20	4403125000-G041	1274,40	4503125000-G041	1274,40
150	4403150000-G021	1444,10	4503150000-G021	1444,10	4403150000-G041	1559,70	4503150000-G041	1559,70

S4

Scheibenventil K/M-S, handbetätigt

butterfly valve, manual · válvula de mariposa, func. manual K/M-soldar

DN	AISI 304L - Silikon poliert		AISI 304L - EPDM poliert		AISI 316L - Silikon poliert		AISI 316L - EPDM poliert	
	Art.-Nr.	Preis €	Art.-Nr.	Preis €	Art.-Nr.	Preis €	Art.-Nr.	Preis €
15							4305015135-041	auf Anfrage
20							4305020135-041	auf Anfrage
25	4305025000-G021	125,00	4305025130-G021	125,00	4305025000-G041	150,10	4305025130-G041	150,10
32	4305032000-G021	130,90	4305032130-G021	130,90	4305032000-G041	157,30	4305032130-G041	157,30
40	4305040000-G021	137,20	4305040130-G021	137,20	4305040000-G041	164,50	4305040130-G041	164,50
50	4305050000-G021	147,00	4305050130-G021	147,00	4305050000-G041	176,50	4305050130-G041	176,50
65	4305065000-G021	185,70	4305065130-G021	185,70	4305065000-G041	222,90	4305065130-G041	222,90
80	4305080000-G021	248,90	4305080130-G021	248,90	4305080000-G041	298,70	4305080130-G041	298,70
100	4305100000-G021	325,10	4305100130-G021	325,10	4305100000-G041	390,10	4305100130-G041	390,10
125	4305125000-021	766,80	4305125420-021	auf Anfrage	4305125000-041	904,80	4305125130-041	904,80
150	4305150000-021	1059,00	4305150420-021	auf Anfrage	4305150000-041	1249,80	4305150130-041	1249,80

Scheibenventil K/M-S, pneum. betätigt

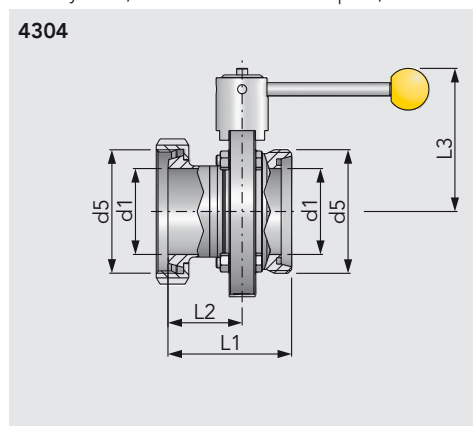
butterfly valve, pneumatic · válvula de mariposa, func. neumático K/M-soldar

DN	AISI 304L - Silikon poliert, lö-fs		AISI 304L - Silikon poliert, lö-fs		AISI 316L - Silikon poliert, lö-fs		AISI 316L - Silikon (DN 15,20 EPDM) poliert, lö-fs	
	Art.-Nr.	Preis €	Art.-Nr.	Preis €	Art.-Nr.	Preis €	Art.-Nr.	Preis €
15							4505015130-G041	351,20
20							4505020130-G041	355,00
25	4405025000-G021	323,60	4505025000-G021	323,60	4405025000-G041	347,30	4505025000-G041	347,30
32	4405032000-G021	329,30	4505032000-G021	329,30	4405032000-G041	354,30	4505032000-G041	354,30
40	4405040000-G021	335,20	4505040000-G021	335,20	4405040000-G041	361,20	4505040000-G041	361,20
50	4405050000-G021	344,50	4505050000-G021	344,50	4405050000-G041	372,40	4505050000-G041	372,40
65	4405065000-G021	381,40	4505065000-G021	381,40	4405065000-G041	416,80	4505065000-G041	416,80
80	4405080000-G021	441,70	4505080000-G021	441,70	4405080000-G041	489,00	4505080000-G041	489,00
100	4405100000-G021	514,10	4505100000-G021	514,10	4405100000-G041	575,90	4505100000-G041	575,90
125	4405125000-G021	1305,60	4505125000-G021	1305,60	4405125000-G041	1423,10	4505125000-G041	1423,10
150	4405150000-G021	1583,90	4505150000-G021	1583,90	4405150000-G041	1710,60	4505150000-G041	1710,60

SCHEIBENVENTILE

Scheibenventil K/M-G, handbetätigt

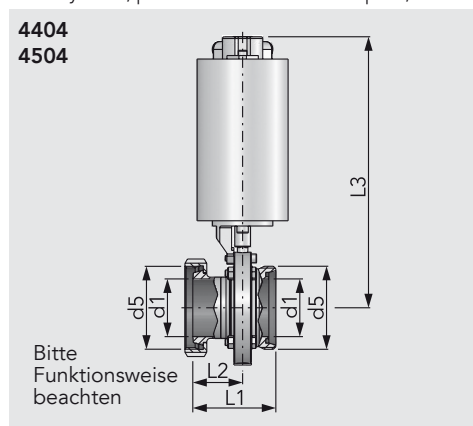
butterfly valve, manual · válvula de mariposa, func. manual K/M-roscar



DN	d1	d5	L1	L2	L3	kg
15	16	Rd 34× $\frac{1}{8}$	75	41	78	0,84
20	20	Rd 44× $\frac{1}{8}$	76	42	83	1,11
25	26	Rd 52× $\frac{1}{8}$	74	42	88	1,61
32	32	Rd 58× $\frac{1}{8}$	78	46	88	1,79
40	38	Rd 65× $\frac{1}{8}$	87	51	94	2,02
50	50	Rd 78× $\frac{1}{8}$	89	53	101	2,49
65	66	Rd 95× $\frac{1}{8}$	95	57	110	3,27
80	81	Rd 110× $\frac{1}{4}$	117	67	122	4,49
100	100	Rd 130× $\frac{1}{4}$	128	76	134	5,97
125	125	Rd 160× $\frac{1}{4}$	132	77	181	10,25
150	150	Rd 190× $\frac{1}{4}$	154	89	199	15,98

Scheibenventil K/M-G, pneum. betätigt

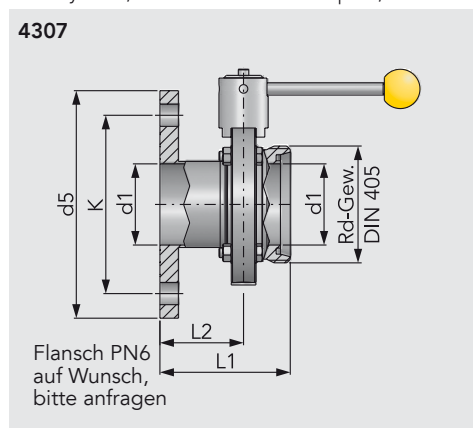
butterfly valve, pneumatic · válvula de mariposa, func. neumático K/M-roscar



DN	d1	d5	L1	L2	L3	kg
15	16	Rd 34× $\frac{1}{8}$	75	41	232	3,38
20	20	Rd 44× $\frac{1}{8}$	76	42	285	4,17
25	26	Rd 52× $\frac{1}{8}$	74	42	288	5,79
32	32	Rd 58× $\frac{1}{8}$	78	46	291	5,97
40	38	Rd 65× $\frac{1}{8}$	87	51	294	6,20
50	50	Rd 78× $\frac{1}{8}$	89	53	301	6,67
65	66	Rd 95× $\frac{1}{8}$	95	57	310	7,46
80	81	Rd 110× $\frac{1}{4}$	117	67	318	8,53
100	100	Rd 130× $\frac{1}{4}$	128	76	328	10,03
125	125	Rd 160× $\frac{1}{4}$	132	77	388	18,60
150	150	Rd 190× $\frac{1}{4}$	154	89	407	24,19

Scheibenventil Fl. PN 10-G, handbetätigt

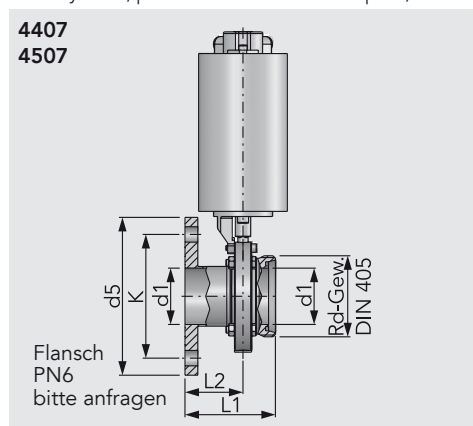
butterfly valve, manual · válvula de mariposa, func. manual brida pn 10-roscar



DN	d1	d5	K	L1	L2	kg
25	26	115	85	91	59	2,00
32	32	140	100	98	66	2,64
40	38	150	110	94	58	2,95
50	50	165	125	98	62	3,99
65	66	185	145	106	68	5,26
80	81	200	160	115	65	6,25
100	100	220	180	127	75	7,32
125	125	250	210	136	82	12,91
150	150	285	240	155	91	18,74

Scheibenventil Fl. PN 10-G, pneum. betätigt

butterfly valve, pneumatic · válvula de mariposa, func. neumático brida pn 10-roscar



DN	d1	d5	K	L1	L2	kg
25	26	115	85	91	59	6,64
32	32	140	100	98	66	7,15
40	38	150	110	94	58	7,52
50	50	165	125	98	62	8,58
65	66	185	145	106	68	9,89
80	81	200	160	115	65	10,80
100	100	220	180	127	75	11,86
125	125	250	210	136	82	21,12
150	150	285	240	155	91	26,93

Scheibenventil K/M-G, handbetätigt

butterfly valve, manual · válvula de mariposa, func. manual K/M-roscar

DN	AISI 304L - Silikon poliert		AISI 304L - EPDM poliert		AISI 316L - Silikon poliert		AISI 316L - EPDM poliert	
	Art.-Nr.	Preis €	Art.-Nr.	Preis €	Art.-Nr.	Preis €	Art.-Nr.	Preis €
15							4304015135-041	auf Anfrage
20							4304020135-041	178,20
25	4304025000-G021	127,50	4304025130-G021	127,50	4304025000-G041	153,00	4304025130-G041	153,00
32	4304032000-G021	132,00	4304032130-G021	132,00	4304032000-G041	158,20	4304032130-G041	158,20
40	4304040000-G021	138,30	4304040130-G021	138,30	4304040000-G041	165,90	4304040130-G041	165,90
50	4304050000-G021	150,20	4304050130-G021	150,20	4304050000-G041	180,30	4304050130-G041	180,30
65	4304065000-G021	191,30	4304065130-G021	191,30	4304065000-G041	229,70	4304065130-G041	229,70
80	4304080000-G021	258,50	4304080130-G021	258,50	4304080000-G041	310,20	4304080130-G041	310,20
100	4304100000-G021	329,10	4304100130-G021	329,10	4304100000-G041	394,90	4304100130-G041	394,90
125	4304125000-G021	771,30	4304125420-G021	auf Anfrage	4304125000-G041	910,00	4304125130-G041	910,00
150	4304150000-G021	1083,60	4304150420-G021	auf Anfrage	4304150000-G041	1278,50	4304150130-G041	1278,50

Scheibenventil K/M-G, pneum. betätigt

butterfly valve, pneumatic · válvula de mariposa, func. neumático K/M-roscar

DN	AISI 304L - Silikon poliert, lö-fs		AISI 304L - Silikon poliert, lö-fs		AISI 316L - Silikon poliert, lö-fs		AISI 316L - Silikon (DN 15+20 EPDM) poliert, lö-fs	
	Art.-Nr.	Preis €	Art.-Nr.	Preis €	Art.-Nr.	Preis €	Art.-Nr.	Preis €
15							4504015130-G041	351,20
20							4504020130-G041	356,10
25	4404025000-G021	325,80	4504025000-G021	325,80	4404025000-G041	350,30	4504025000-G041	350,30
32	4404032000-G021	330,20	4504032000-G021	330,20	4404032000-G041	355,30	4504032000-G041	355,30
40	4404040000-G021	336,30	4504040000-G021	336,30	4404040000-G041	362,70	4504040000-G041	362,70
50	4404050000-G021	345,00	4504050000-G021	347,50	4404050000-G041	376,20	4504050000-G041	376,20
65	4404065000-G021	386,80	4504065000-G021	386,80	4404065000-G041	423,30	4504065000-G041	423,30
80	4404080000-G021	450,70	4504080000-G021	450,70	4404080000-G041	500,10	4504080000-G041	500,10
100	4404100000-G021	518,00	4504100000-G021	518,00	4404100000-G041	580,60	4504100000-G041	580,60
125	4404125000-G021	1309,90	4504125000-G021	1309,90	4404125000-G041	1427,70	4504125000-G041	1427,70
150	4404150000-G021	1607,20	4504150000-G021	1607,20	4404150000-G041	1735,70	4504150000-G041	1735,70

S4

Scheibenventil Fl. PN 10-G, handbetätigt

butterfly valve, manual · válvula de mariposa, func. manual brida pn 10-roscar

DN	AISI 304L - Silikon poliert		AISI 304L - EPDM poliert		AISI 316L - Silikon poliert		AISI 316L - EPDM poliert	
	Art.-Nr.	Preis €	Art.-Nr.	Preis €	Art.-Nr.	Preis €	Art.-Nr.	Preis €
25	4307025000-G021	auf Anfrage	4307025130-G021	auf Anfrage	4307025000-G041	auf Anfrage	4307025130-G041	auf Anfrage
32	4307032000-G021	auf Anfrage	4307032130-G021	auf Anfrage	4307032000-G041	auf Anfrage	4307032130-G041	auf Anfrage
40	4307040000-G021	auf Anfrage	4307040130-G021	auf Anfrage	4307040000-G041	auf Anfrage	4307040130-G041	auf Anfrage
50	4307050000-G021	auf Anfrage	4307050130-G021	auf Anfrage	4307050000-G041	auf Anfrage	4307050130-G041	auf Anfrage
65	4307065000-G021	auf Anfrage	4307065130-G021	auf Anfrage	4307065000-G041	auf Anfrage	4307065130-G041	auf Anfrage
80	4307080000-G021	auf Anfrage	4307080130-G021	auf Anfrage	4307080000-G041	auf Anfrage	4307080130-G041	auf Anfrage
100	4307100000-G021	auf Anfrage	4307100130-G021	auf Anfrage	4307100000-G041	auf Anfrage	4307100130-G041	auf Anfrage
125	4307125000-G021	auf Anfrage	4307125130-G021	auf Anfrage	4307125000-G041	auf Anfrage	4307125130-G041	auf Anfrage
150	4307150000-G021	auf Anfrage	4307150130-G021	auf Anfrage	4307150000-G041	auf Anfrage	4307150130-G041	auf Anfrage

Scheibenventil Fl. PN 10-G, pneum. betätigt

butterfly valve, pneumatic · válvula de mariposa, func. neumático brida pn 10-roscar

DN	AISI 304L - Silikon poliert, lö-fs		AISI 304L - Silikon poliert, lö-fs		AISI 316L - Silikon poliert, lö-fs		AISI 316L - Silikon poliert, lö-fs	
	Art.-Nr.	Preis €	Art.-Nr.	Preis €	Art.-Nr.	Preis €	Art.-Nr.	Preis €
25	4407025000-G021	auf Anfrage	4507025000-G021	auf Anfrage	4407025000-G041	auf Anfrage	4507025000-G041	auf Anfrage
32	4407032000-G021	auf Anfrage	4507032000-G021	auf Anfrage	4407032000-G041	auf Anfrage	4507032000-G041	auf Anfrage
40	4407040000-G021	auf Anfrage	4507040000-G021	auf Anfrage	4407040000-G041	auf Anfrage	4507040000-G041	auf Anfrage
50	4407050000-G021	auf Anfrage	4507050000-G021	auf Anfrage	4407050000-G041	auf Anfrage	4507050000-G041	auf Anfrage
65	4407065000-G021	auf Anfrage	4507065000-G021	auf Anfrage	4407065000-G041	auf Anfrage	4507065000-G041	auf Anfrage
80	4407080000-G021	auf Anfrage	4507080000-G021	auf Anfrage	4407080000-G041	auf Anfrage	4507080000-G041	auf Anfrage
100	4407100000-G021	auf Anfrage	4507100000-G021	auf Anfrage	4407100000-G041	auf Anfrage	4507100000-G041	auf Anfrage
125	4407125000-G021	auf Anfrage	4507125000-G021	auf Anfrage	4407125000-G041	auf Anfrage	4507125000-G041	auf Anfrage
150	4407150000-G021	auf Anfrage	4507150000-G021	auf Anfrage	4407150000-G041	auf Anfrage	4507150000-G041	auf Anfrage

Zwischenflansch-Scheibenventil S-S, komplett mit Kleinflansch Nr. 2041, handbetätigt

intermediate flanges butterfly valve, manual · válvula de mariposa sujeta entre bridas cpl. con brida func. man. soldar-soldar

4310	DN	d1	d4	d5	L1	L3	kg
	15	16	19	62	106	78	1,29
	20	20	23	72	106	83	1,68
	25	26	29	84	104	88	2,52
	32	32	35	90	106	88	2,75
	40	38	41	96	108	94	3,00
	50	50	53	110	108	101	3,62
	65	66	70	127	108	110	4,47
	80	81	85	142	144	122	6,25
	100	100	104	162	188	134	7,73
	125	125	129	205	132	181	13,95
	150	150	154	240	150	200	21,11
	200	200	204	320	114	250	25,03

Zwischenflansch-Scheibenventil S-S, komplett mit Kleinflansch Nr. 2041, pneum. betätigt

intermediate flanges butterfly valve, pneum. · válvula de mariposa sujeta entre bridas cpl. con brida func. neum. soldar-soldar

4410 4510	DN	d1	d4	d5	K	L1	L3	kg
	15	16	19	62	48	106	232	3,89
	20	20	23	72	58	106	237	4,34
	25	26	29	84	68	104	288	6,71
	32	32	35	90	74	106	291	6,94
	40	38	41	96	81	108	294	7,19
	50	50	53	110	94	108	301	7,85
	65	66	70	127	111	108	310	8,66
	80	81	85	142	126	144	318	10,29
	100	100	104	162	146	188	328	11,79
	125	125	129	205	180	132	388	21,01
	150	150	154	240	210	150	407	28,19
	200	200	204	284	258	114	456	

Zwischenflansch-Scheibenventil S-S, komplett mit Zoll Kleinflansch Nr. 2041, handbetätigt

inch OD intermediate flanges butterfly, manual · válvula de mariposa sujeta entre bridas c. brida en pulgadas, func. man. soldar-soldar

4358	Zoll	d1	d4	d5	L1	L3	kg
	1"	22,1	25,4	84	128	88	2,10
	1½"	34,8	38,1	96	130	94	2,30
	2"	47,5	50,8	110	130	101	3,35
	2½"	60,2	63,5	127	134	110	4,79
	3"	72,9	76,1	142	184	118	6,32
	4"	97,4	101,6	162	139,4	132	6,30

Zwischenflansch-Scheibenventil S-S, komplett mit Zoll Kleinflansch Nr. 2041, pneum. betätigt

inch OD intermediate flanges butterfly, pneum. · válvula de mariposa sujeta entre bridas con brida en pulgadas func. neum. soldar-soldar

4458 4558	Zoll	d1	d4	d5	K	L1	L3	kg
	1"	22,1	25,4	84	68	128	288	6,77
	1½"	34,8	38,1	96	81	130	294	7,24
	2"	47,5	50,8	110	94	130	301	8,60
	2½"	60,2	63,5	127	114,4	134	310	9,84
	3"	72,9	76,1	142	126	184	318	11,18
	4"	97,4	101,6	162	146	139,4	328	12,40

Zwischenflansch-Scheibenventil S-S, komplett mit Kleinflansch Nr. 2041, handbetätigt

intermediate flanges butterfly valve, manual · válvula de mariposa sujeta entre bridas cpl. con brida func. man. soldar-soldar

DN	AISI 304L - Silikon poliert		AISI 304L - EPDM poliert		AISI 316L - Silikon poliert		AISI 316L - EPDM poliert	
	Art.-Nr.	Preis €	Art.-Nr.	Preis €	Art.-Nr.	Preis €	Art.-Nr.	Preis €
15							4310015135-041	auf Anfrage
20							4310020135-041	auf Anfrage
25	4310025000-G021	154,70	4310025130-G021	154,70	4310025000-G041	185,70	4310025130-G041	185,70
32	4310032000-G021	166,80	4310032130-G021	166,80	4310032000-G041	200,00	4310032130-G041	200,00
40	4310040000-G021	170,40	4310040130-G021	170,40	4310040000-G041	204,50	4310040130-G041	204,50
50	4310050000-G021	176,50	4310050130-G021	176,50	4310050000-G041	211,80	4310050130-G041	211,80
65	4310065000-G021	224,60	4310065130-G021	224,60	4310065000-G041	269,50	4310065130-G041	269,50
80	4310080000-G021	303,90	4310080130-G021	303,90	4310080000-G041	364,60	4310080130-G041	364,60
100	4310100000-G021	380,30	4310100130-G021	380,30	4310100000-G041	456,60	4310100130-G041	456,60
125	4310125000-G021	1004,20	4310125420-G021	auf Anfrage	4310125000-G041	1193,40	4310125130-041	1193,40
150	4310150000-G021	1450,10	4310150420-G021	auf Anfrage	4310150000-G041	1885,40	4310150130-041	1885,40
200							4310200130-041	3654,30

Zwischenflansch-Scheibenventil S-S, komplett mit Kleinflansch Nr. 2041, pneum. betätigt

intermediate flanges butterfly valve, pneum. · válvula de mariposa sujeta entre bridas cpl. con brida func. neum. soldar-soldar

DN	AISI 304L - Silikon poliert, lö-fs		AISI 304L - Silikon poliert, lö-fs		AISI 316L - Silikon poliert, lö-fs		AISI 316L - Silikon (DN 15, 20, 200 EPDM)	
	Art.-Nr.	Preis €	Art.-Nr.	Preis €	Art.-Nr.	Preis €	Art.-Nr.	Preis €
15							4510015130-G041	385,70
20							4510020130-G041	389,90
25	4410025000-G021	351,90	4510025000-G021	351,90	4410025000-G041	381,40	4510025000-G041	381,40
32	4410032000-G021	363,40	4510032000-G021	363,40	4410032000-G041	395,00	4510032000-G041	395,00
40	4410040000-G021	366,80	4510040000-G021	366,80	4410040000-G041	399,30	4510040000-G041	399,30
50	4410050000-G021	372,70	4510050000-G021	372,70	4410050000-G041	406,20	4510050000-G041	406,20
65	4410065000-G021	418,40	4510065000-G021	418,40	4410065000-G041	461,20	4510065000-G041	461,20
80	4410080000-G021	494,00	4510080000-G021	494,00	4410080000-G041	551,80	4510080000-G041	551,80
100	4410100000-G021	566,80	4510100000-G021	566,80	4410100000-G041	639,30	4510100000-G041	639,30
125	4410125000-G021	1531,60	4510125000-G021	1531,60	4410125000-G041	1722,80	4510125000-G041	1722,80
150	4410150000-G021	1956,30	4510150000-G021	1956,30	4410150000-G041	2370,70	4510150000-G041	2370,70
200							4510200130-G041	3940,60

S4

Zwischenflansch-Scheibenventil S-S, komplett mit Zoll Kleinflansch Nr. 2041, handbetätigt

inch OD intermediate flanges butterfly, manual · válvula de mariposa sujeta entre bridas c. brida en pulgadas, func. man. soldar-soldar

Zoll					AISI 316L - EPDM poliert			
	Art.-Nr.	Preis €	Art.-Nr.	Preis €	Art.-Nr.	Preis €	Art.-Nr.	Preis €
1"					4358026130-G041	202,70		
1½"					4358038130-G041	221,50		
2"					4358051130-G041	231,90		
2½"					4358064130-G041	283,20		
3"					4358076130-G041	398,60		
4"					4358101130-G041	507,20		

Zwischenflansch-Scheibenventil S-S, komplett mit Zoll Kleinflansch Nr. 2041, pneum. betätigt

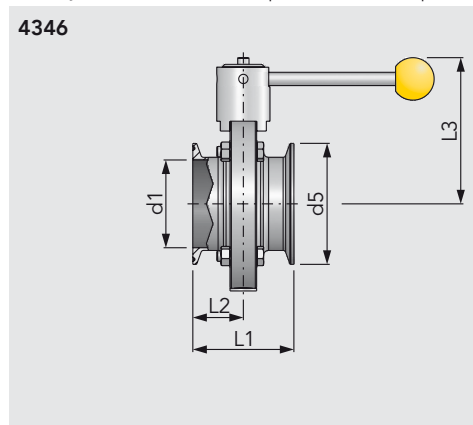
inch OD intermediate flanges butterfly, pneum. · válvula de mariposa sujeta entre bridas con brida en pulgadas func. neum. soldar-soldar

Zoll					AISI 316L - EPDM poliert, lö-fs		AISI 316L - EPDM poliert, lö-fs	
	Art.-Nr.	Preis €	Art.-Nr.	Preis €	Art.-Nr.	Preis €	Art.-Nr.	Preis €
1"					4458026130-G041	397,50	4558026130-G041	397,50
1½"					4458038130-G041	415,40	4558038130-G041	415,40
2"					4458051130-G041	425,30	4558051130-G041	425,30
2½"					4458064130-G041	475,10	4558064130-G041	475,10
3"					4458076130-G041	585,60	4558076130-G041	585,60
4"					4458101130-G041	687,60	4558101130-G041	687,60

SCHEIBENVENTILE

Scheibenventil CI-CI, DIN 32676, Clamp, handbetätigt

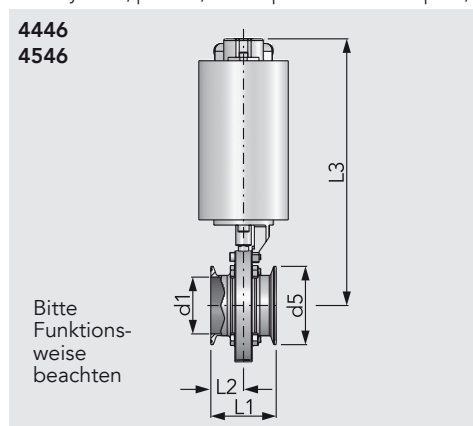
butterfly valve, manual, tri clamp · válvula de mariposa, func. manual clamp-clamp



DN	d1	d5	L1	L2	L3	kg
15	16	34,0	68	34	78	0,72
20	20	34,0	68	34	83	0,88
25	26	50,5	64	32	88	1,37
32	32	50,5	64	32	91	1,48
40	38	50,5	72	36	94	1,53
50	50	64,0	72	36	101	1,82
65	66	91,0	76	38	110	2,32
80	81	106,0	100	50	122	3,32
100	100	119,0	104	52	134	4,09

Scheibenventil CI-CI, DIN 32676, Clamp, pneum. betätigt

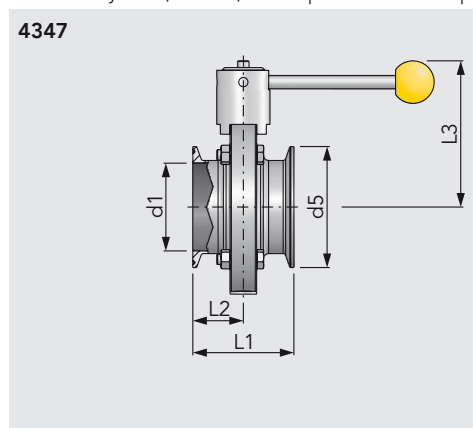
butterfly valve, pneum., tri clamp · válvula de mariposa, func. neumático clamp-clamp



DN	d1	d5	L1	L2	L3	kg
15	16	34,0	68	34	232	3,21
20	20	34,0	68	34	237	3,45
25	26	50,5	64	32	288	5,56
32	32	50,5	64	32	291	5,66
40	38	50,5	72	36	294	5,72
50	50	64,0	72	36	301	6,32
65	66	91,0	76	38	310	6,75
80	81	106,0	100	50	318	7,35
100	100	119,0	104	52	328	8,15

Scheibenventil CI-CI, DIN 32676, Clamp, Zoll-Ausführung, handbetätigt

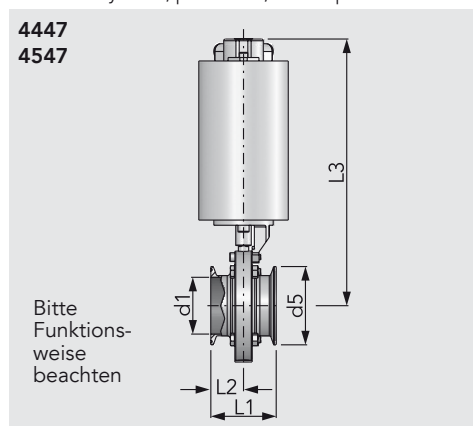
inch butterfly valve, manual, tri clamp · válvula de mariposa medidas en pulgadas, func. manual clamp-clamp



Zoll	d1	d5	L1	L2	L3	kg
1"	22,1	50,5	64	32	88	1,47
1½"	34,8	50,5	72	36	94	1,63
2"	47,5	64,0	72	36	101	1,96
2½"	60,2	77,5	76	38	110	2,49
3"	72,9	91,0	100	50	118	3,60
4"	97,4	119,0	104	52	132	4,47

Scheibenventil CI-CI, DIN 32676, Clamp, Zoll-Ausführung, pneum. betätigt

inch butterfly valve, pneumatic, tri clamp · válvula de mariposa medidas en pulgadas, func. neumático clamp-clamp



Zoll	d1	d5	L1	L2	L3	kg
1"	22,1	50,5	64	32	288	5,65
1½"	34,8	50,5	72	36	294	5,81
2"	47,5	64,0	72	36	301	6,15
2½"	60,2	77,5	76	38	310	6,67
3"	72,9	91,0	100	50	318	7,64
4"	97,4	119,0	104	52	328	8,53

Scheibenventil CI-CI, DIN 32676, Clamp, handbetätigt

butterfly valve, manual, tri clamp · válvula de mariposa, func. manual clamp-clamp

DN	AISI 304L - Silikon poliert		AISI 304L - EPDM poliert		AISI 316L - Silikon poliert		AISI 316L - EPDM poliert	
	Art.-Nr.	Preis €	Art.-Nr.	Preis €	Art.-Nr.	Preis €	Art.-Nr.	Preis €
15							4346015135-041	auf Anfrage
20							4346020135-041	auf Anfrage
25	4346025000-G021	128,90	4346025130-G021	128,90	4346025000-G041	154,70	4346025130-G041	154,70
32	4346032000-G021	133,70	4346032130-G021	133,70	4346032000-G041	160,40	4346032130-G041	160,40
40	4346040000-G021	136,80	4346040130-G021	136,80	4346040000-G041	164,70	4346040130-G041	164,70
50	4346050000-G021	148,90	4346050130-G021	148,90	4346050000-G041	179,10	4346050130-G041	179,10
65	4346065000-G021	178,20	4346065130-G021	178,20	4346065000-G041	214,20	4346065130-G041	214,20
80	4346080000-G021	265,20	4346080130-G021	265,20	4346080000-G041	318,30	4346080130-G041	318,30
100	4346100000-G021	326,30	4346100130-G021	326,30	4346100000-G041	391,80	4346100130-G041	391,80

Scheibenventil CI-CI, DIN 32676, Clamp, pneum. betätigt

butterfly valve, pneum., tri clamp · válvula de mariposa, func. neumático clamp-clamp

DN	AISI 304L - Silikon poliert, lö-fs		AISI 304L - Silikon poliert, lö-fs		AISI 316L - Silikon poliert, lö-fs		AISI 316L - Silikon (DN 15,20 EPDM)	
	Art.-Nr.	Preis €	Art.-Nr.	Preis €	Art.-Nr.	Preis €	Art.-Nr.	Preis €
15							4546015130-G041	424,70
20							4546020130-G041	428,90
25	4446025000-G021	353,90	4546025000-G021	353,90	4446025000-G041	379,70	4546025000-G041	379,70
32	4446032000-G021	358,70	4546032000-G021	358,70	4446032000-G041	385,40	4546032000-G041	385,40
40	4446040000-G021	361,80	4546040000-G021	361,80	4446040000-G041	389,70	4546040000-G041	389,70
50	4446050000-G021	374,00	4546050000-G021	374,00	4446050000-G041	404,10	4546050000-G041	404,10
65	4446065000-G021	403,30	4546065000-G021	403,30	4446065000-G041	439,20	4546065000-G041	439,20
80	4446080000-G021	490,20	4546080000-G021	490,20	4446080000-G041	543,30	4546080000-G041	543,30
100	4446100000-G021	551,40	4546100000-G021	551,40	4446100000-G041	616,80	4546100000-G041	616,80

S4

Scheibenventil CI-CI, DIN 32676, Clamp, Zoll-Ausführung, handbetätigt

inch butterfly valve, manual, tri clamp · válvula de mariposa medidas en pulgadas, func. manual clamp-clamp

Zoll	AISI 304L - Silikon poliert		AISI 304L - EPDM poliert		AISI 316L - Silikon poliert		AISI 316L - EPDM poliert	
	Art.-Nr.	Preis €	Art.-Nr.	Preis €	Art.-Nr.	Preis €	Art.-Nr.	Preis €
1"	4347026000-G021	116,90	4347026130-G021	116,90	4347026000-G041	140,40	4347026130-G041	140,40
1½"	4347038000-G021	123,90	4347038130-G021	123,90	4347038000-G041	149,00	4347038130-G041	149,00
2"	4347051000-G021	132,10	4347051130-G021	132,10	4347051000-G041	158,50	4347051130-G041	158,50
2½"	4347064000-G021	144,50	4347064130-G021	144,50	4347064000-G041	173,50	4347064130-G041	173,50
3"	4347076000-G021	161,80	4347076130-G021	161,80	4347076000-G041	194,60	4347076130-G041	194,60
4"	4347101000-G021	250,50	4347101130-G021	250,50	4347101000-G041	288,20	4347101130-G041	288,20

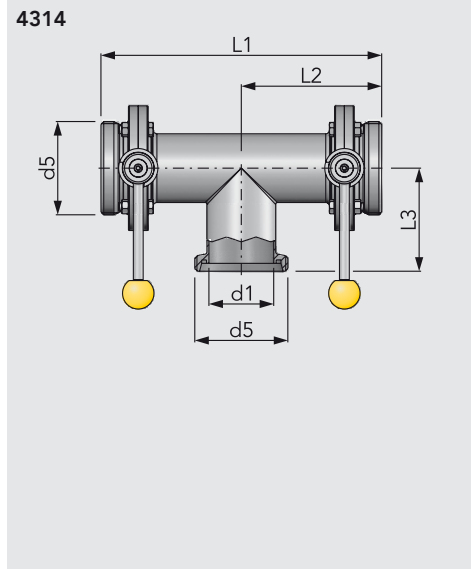
Scheibenventil CI-CI, DIN 32676, Clamp, Zoll-Ausführung, pneum. betätigt

inch butterfly valve, pneumatic, tri clamp · válvula de mariposa medidas en pulgadas, func. neumático clamp-clamp

Zoll	AISI 304L - EPDM poliert, lö-fs		AISI 304L - EPDM poliert, lö-fs		AISI 316L - EPDM poliert, lö-fs		AISI 316L - EPDM poliert, lö-fs	
	Art.-Nr.	Preis €	Art.-Nr.	Preis €	Art.-Nr.	Preis €	Art.-Nr.	Preis €
1"	4447026130-G021	325,00	4547026130-G021	325,00	4447026130-G041	331,60	4547026130-G041	331,60
1½"	4447038130-G021	332,00	4547038130-G021	332,00	4447038130-G041	338,30	4547038130-G041	338,30
2"	4447051130-G021	358,70	4547051130-G021	358,70	4447051130-G041	365,40	4547051130-G041	365,40
2½"	4447064130-G021	371,00	4547064130-G021	371,00	4447064130-G041	399,90	4547064130-G041	399,90
3"	4447076130-G021	427,20	4547076130-G021	427,20	4447076130-G041	506,60	4547076130-G041	506,60
4"	4447101130-G021	477,10	4547101130-G021	477,10	4447101130-G041	529,10	4547101130-G041	529,10

Mehrwege-Scheibenventil G-G-G, handbetätigt

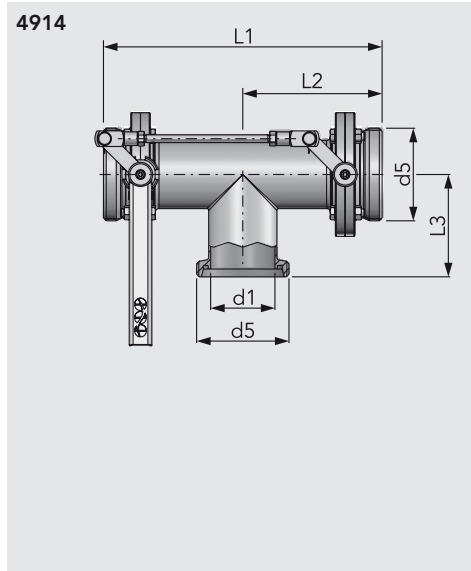
three way butterfly, two valve, manual · válvula de mariposa multivias, func. manual rosca-rosca-rosca



DN	d1	d5	L1	L2	L3	kg
25	26	Rd 52× ¹ / ₆	204	102	72	3,07
32	32	Rd 58× ¹ / ₆	216	108	77	3,22
40	38	Rd 65× ¹ / ₆	242	121	82	3,72
50	50	Rd 78× ¹ / ₆	262	131	93	4,50
65	66	Rd 95× ¹ / ₆	286	143	105	5,98
80	81	Rd 110× ¹ / ₄	340	170	115	8,20
100	100	Rd 130× ¹ / ₄	368	184	130	10,07
125	125	Rd 160× ¹ / ₄	570	285	233	10,21
150	150	Rd 190× ¹ / ₄	684	342	275	11,10

Mehrwege-Scheibenventil G-G-G, Art.-Nr. 4314, mit Schaltkombination

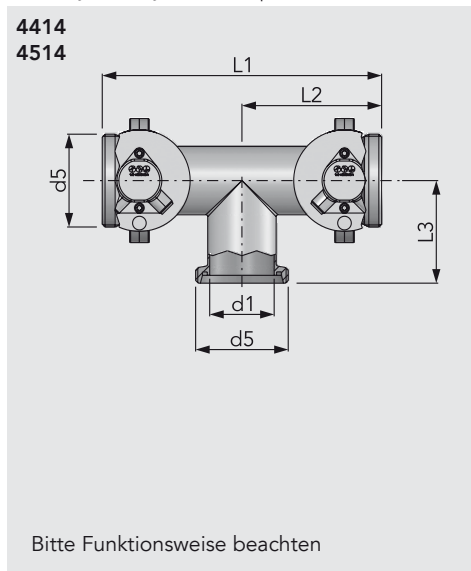
three way butterfly, two linked valve, manual · válvula de mariposa multivias c. cambio de combin. rosca-rosca-rosca



DN	d1	d5	L1	L2	L3	kg
25	26	Rd 52× ¹ / ₆	204	102	72	2,90
32	32	Rd 58× ¹ / ₆	216	108	77	3,06
40	38	Rd 65× ¹ / ₆	242	121	82	3,55
50	50	Rd 78× ¹ / ₆	262	131	93	4,35
65	66	Rd 95× ¹ / ₆	286	143	105	5,78
80	81	Rd 110× ¹ / ₄	340	170	115	7,98
100	100	Rd 130× ¹ / ₄	368	184	130	10,42
125	125	Rd 160× ¹ / ₄	570	285	233	9,60
150	150	Rd 190× ¹ / ₄	684	342	275	10,21

Mehrwege-Scheibenventil G-G-G, pneum. betätigt

three way butterfly, two valve, pneumatic · válvula de mariposa multivias, func. neumático



DN	d1	d5	L1	L2	L3	kg
25	26	Rd 52× ¹ / ₆	204	102	72	11,48
32	32	Rd 58× ¹ / ₆	216	108	77	11,65
40	38	Rd 65× ¹ / ₆	242	121	82	12,10
50	50	Rd 78× ¹ / ₆	262	131	93	12,95
65	66	Rd 95× ¹ / ₆	286	143	105	14,30
80	81	Rd 110× ¹ / ₄	340	170	115	16,25
100	100	Rd 130× ¹ / ₄	368	184	130	18,75
125	125	Rd 160× ¹ / ₄	570	285	233	18,97
150	150	Rd 190× ¹ / ₄	684	342	275	20,32

Mehrwege-Scheibenventil G-G-G, handbetätigt

three way butterfly, two valve, manual · válvula de mariposa multivías, func. manual roscar-roscar-roscar

DN	AISI 304L - Silikon poliert		AISI 304L - EPDM poliert		AISI 316L - Silikon poliert		AISI 316L - EPDM poliert	
	Art.-Nr.	Preis €	Art.-Nr.	Preis €	Art.-Nr.	Preis €	Art.-Nr.	Preis €
25	4314025000-G021	282,00	4314025130-G021	282,00	4314025000-G041	352,60	4314025130-G041	352,60
32	4314032000-G021	290,30	4314032130-G021	290,30	4314032000-G041	362,80	4314032130-G041	362,80
40	4314040000-G021	300,90	4314040130-G021	300,90	4314040000-G041	375,80	4314040130-G041	375,80
50	4314050000-G021	329,10	4314050130-G021	329,10	4314050000-G041	411,40	4314050130-G041	411,40
65	4314065000-G021	434,20	4314065130-G021	434,20	4314065000-G041	542,90	4314065130-G041	542,90
80	4314080000-G021	553,60	4314080130-G021	553,60	4314080000-G041	692,10	4314080130-G041	692,10
100	4314100000-G021	692,50	4314100130-G021	692,50	4314100000-G041	865,60	4314100130-G041	865,60
125	4314125000-021	auf Anfrage	4314125130-021	auf Anfrage	4314125000-041	auf Anfrage	4314125130-041	auf Anfrage
150	4314150000-021	auf Anfrage	4314150130-021	auf Anfrage	4314150000-041	auf Anfrage	4314150130-041	auf Anfrage

Mehrwege-Scheibenventil G-G-G, Art.-Nr. 4314, mit Schaltkombination

three way butterfly, two linked valve, manual · válvula de mariposa multivías c. cambio de combin. roscar-roscar-roscar

DN	AISI 304L - Silikon poliert		AISI 304L - EPDM poliert		AISI 316L - Silikon poliert		AISI 316L - EPDM poliert	
	Art.-Nr.	Preis €	Art.-Nr.	Preis €	Art.-Nr.	Preis €	Art.-Nr.	Preis €
25	4914025000-G021	400,40	4914025130-G021	400,40	4914025000-G041	480,50	4914025130-G041	480,50
32	4914032000-G021	408,70	4914032130-G021	408,70	4914032000-G041	490,50	4914032130-G041	490,50
40	4914040000-G021	419,30	4914040130-G021	419,30	4914040000-G041	503,20	4914040130-G041	503,20
50	4914050000-G021	447,50	4914050130-G021	447,50	4914050000-G041	537,10	4914050130-G041	537,10
65	4914065000-G021	552,80	4914065130-G021	552,80	4914065000-G041	663,50	4914065130-G041	663,50
80	4914080000-G021	672,10	4914080130-G021	672,10	4914080000-G041	806,50	4914080130-G041	806,50
100	4914100000-G021	810,20	4914100130-G021	810,20	4914100000-G041	972,50	4914100130-G041	972,50
125	4914125000-021	auf Anfrage	4914125130-021	auf Anfrage	4914125000-041	auf Anfrage	4914125130-041	auf Anfrage
150	4914150000-021	auf Anfrage	4914150130-021	auf Anfrage	4914150000-041	auf Anfrage	4914150130-041	auf Anfrage

S4

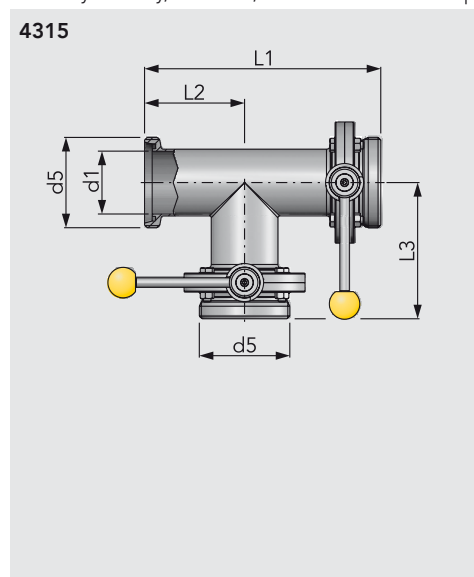
Mehrwege-Scheibenventil G-G-G, pneum. betätigt

three way butterfly, two valve, pneumatic · válvula de mariposa multivías, func. neumático

DN	AISI 304L - Silikon poliert, lö-fs		AISI 304L - Silikon poliert, lö-fs		AISI 316L - Silikon poliert, lö-fs		AISI 316L - Silikon poliert, lö-fs	
	Art.-Nr.	Preis €	Art.-Nr.	Preis €	Art.-Nr.	Preis €	Art.-Nr.	Preis €
25	4414025000-G021	677,70	4514025000-G021	677,70	4414025000-G041	744,90	4514025000-G041	744,90
32	4414032000-G021	685,50	4514032000-G021	685,50	4414032000-G041	754,60	4514032000-G041	754,60
40	4414040000-G021	695,60	4514040000-G021	695,60	4414040000-G041	767,00	4514040000-G041	767,00
50	4414050000-G021	722,50	4514050000-G021	722,50	4414050000-G041	800,90	4514050000-G041	800,90
65	4414065000-G021	822,80	4514065000-G021	822,80	4414065000-G041	926,20	4514065000-G041	926,20
80	4414080000-G021	936,30	4514080000-G021	936,30	4414080000-G041	1068,20	4514080000-G041	1068,20
100	4414100000-G021	1068,60	4514100000-G021	1068,60	4414100000-G041	1233,50	4514100000-G041	1233,50
125	4414125000-021	auf Anfrage	4514125000-021	auf Anfrage	4414125000-041	auf Anfrage	4514125000-041	auf Anfrage
150	4414150000-021	auf Anfrage	4514150000-021	auf Anfrage	4414150000-041	auf Anfrage	4514150000-041	auf Anfrage

Mehrwege-Scheibenventil G-G-G, handbetätigt

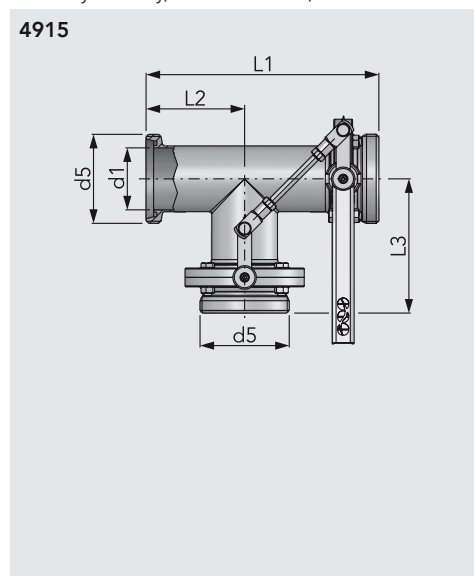
three way butterfly, two valve, manual · válvula de mariposa multivas, func. manual roscar-roscar-roscar



DN	d1	d5	L1	L2	L3	kg
25	26	Rd 52× ¹ / ₆	174	72	102	3,07
32	32	Rd 58× ¹ / ₆	185	77	108	3,22
40	38	Rd 65× ¹ / ₆	203	82	121	3,72
50	50	Rd 78× ¹ / ₆	224	93	131	4,50
65	66	Rd 95× ¹ / ₆	248	105	143	5,98
80	81	Rd 110× ¹ / ₄	285	115	170	8,20
100	100	Rd 130× ¹ / ₄	314	130	184	10,07
125	125	Rd 160× ¹ / ₄	508	223	285	10,20
150	150	Rd 190× ¹ / ₄	617	275	342	11,65

Mehrwege-Scheibenventil G-G-G, Art.-Nr. 4315, mit Schaltkombination

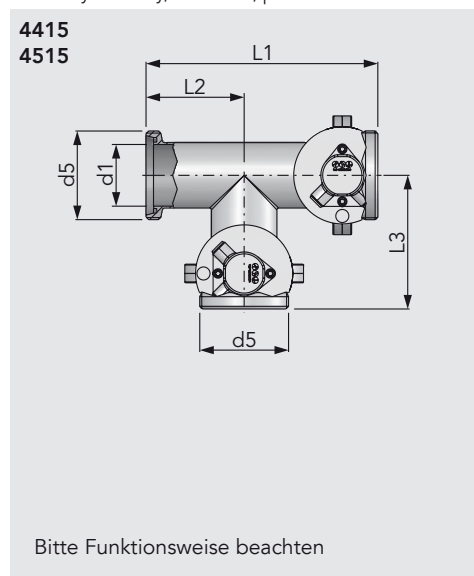
three way butterfly, two linked valve, manual · válvula de mariposa multivas, c. cambio de combin. roscar-roscar-roscar



DN	d1	d5	L1	L2	L3	kg
25	26	Rd 52× ¹ / ₆	174	72	102	2,90
32	32	Rd 58× ¹ / ₆	185	77	108	3,06
40	38	Rd 65× ¹ / ₆	203	82	121	3,55
50	50	Rd 78× ¹ / ₆	224	93	131	4,35
65	66	Rd 95× ¹ / ₆	248	105	143	5,78
80	81	Rd 110× ¹ / ₄	285	115	170	7,98
100	100	Rd 130× ¹ / ₄	314	130	184	10,42
125	125	Rd 160× ¹ / ₄	508	223	285	11,20
150	150	Rd 190× ¹ / ₄	617	275	342	12,56

Mehrwege-Scheibenventil G-G-G, pneum. betätigt

three way butterfly, two valve, pneumatic · válvula de mariposa multivas, func. neum. roscar-roscar-roscar



DN	d1	d5	L1	L2	L3	kg
25	26	Rd 52× ¹ / ₆	174	72	102	11,48
32	32	Rd 58× ¹ / ₆	185	77	108	11,65
40	38	Rd 65× ¹ / ₆	203	82	121	12,10
50	50	Rd 78× ¹ / ₆	224	93	131	12,95
65	66	Rd 95× ¹ / ₆	248	105	143	14,30
80	81	Rd 110× ¹ / ₄	285	115	170	16,25
100	100	Rd 130× ¹ / ₄	314	130	184	18,75
125	125	Rd 160× ¹ / ₄	508	223	285	19,25
150	150	Rd 190× ¹ / ₄	617	275	342	20,23

Bitte Funktionsweise beachten

Mehrwege-Scheibenventil G-G-G, handbetätigt

three way butterfly, two valve, manual · válvula de mariposa multivías, func. manual roscar-roscar-roscar

DN	AISI 304L - Silikon poliert		AISI 304L - EPDM poliert		AISI 316L - Silikon poliert		AISI 316L - EPDM poliert	
	Art.-Nr.	Preis €	Art.-Nr.	Preis €	Art.-Nr.	Preis €	Art.-Nr.	Preis €
25	4315025000-G021	282,00	4315025130-G021	282,00	4315025000-G041	352,60	4315025130-G041	352,60
32	4315032000-G021	290,30	4315032130-G021	290,30	4315032000-G041	362,90	4315032130-G041	362,90
40	4315040000-G021	300,90	4315040130-G021	300,90	4315040000-G041	375,90	4315040130-G041	375,90
50	4315050000-G021	329,10	4315050130-G021	329,10	4315050000-G041	411,40	4315050130-G041	411,40
65	4315065000-G021	434,20	4315065130-G021	434,20	4315065000-G041	542,90	4315065130-G041	542,90
80	4315080000-G021	553,60	4315080130-G021	553,60	4315080000-G041	692,10	4315080130-G041	692,10
100	4315100000-G021	692,50	4315100130-G021	692,50	4315100000-G041	865,60	4315100130-G041	865,60
125	4315125000-021	auf Anfrage	4315125130-021	auf Anfrage	4315125000-041	auf Anfrage	4315125130-041	auf Anfrage
150	4315150000-021	auf Anfrage	4315150130-021	auf Anfrage	4315150000-041	auf Anfrage	4315150130-041	auf Anfrage

Mehrwege-Scheibenventil G-G-G, Art.-Nr. 4315, mit Schaltkombination

three way butterfly, two linked valve, manual · válvula de mariposa multivías, c. cambio de combin. roscar-roscar-roscar

DN	AISI 304L - Silikon poliert		AISI 304L - EPDM poliert		AISI 316L - Silikon poliert		AISI 316L - EPDM poliert	
	Art.-Nr.	Preis €	Art.-Nr.	Preis €	Art.-Nr.	Preis €	Art.-Nr.	Preis €
25	4915025000-G021	400,50	4915025130-G021	400,50	4915025000-G041	480,50	4915025130-G041	480,50
32	4915032000-G021	408,70	4915032130-G021	408,70	4915032000-G041	490,50	4915032130-G041	490,50
40	4915040000-G021	419,30	4915040130-G021	419,30	4915040000-G041	503,20	4915040130-G041	503,20
50	4915050000-G021	447,50	4915050130-G021	447,50	4915050000-G041	537,10	4915050130-G041	537,10
65	4915065000-G021	552,80	4915065130-G021	552,80	4915065000-G041	663,50	4915065130-G041	663,50
80	4915080000-G021	672,10	4915080130-G021	672,10	4915080000-G041	806,50	4915080130-G041	806,50
100	4915100000-G021	810,40	4915100130-G021	810,40	4915100000-G041	972,50	4915100130-G041	972,50
125	4915125000-021	auf Anfrage	4915125130-021	auf Anfrage	4915125000-041	auf Anfrage	4915125130-041	auf Anfrage
150	4915150000-021	auf Anfrage	4915150130-021	auf Anfrage	4915150000-041	auf Anfrage	4915150130-041	auf Anfrage

S4

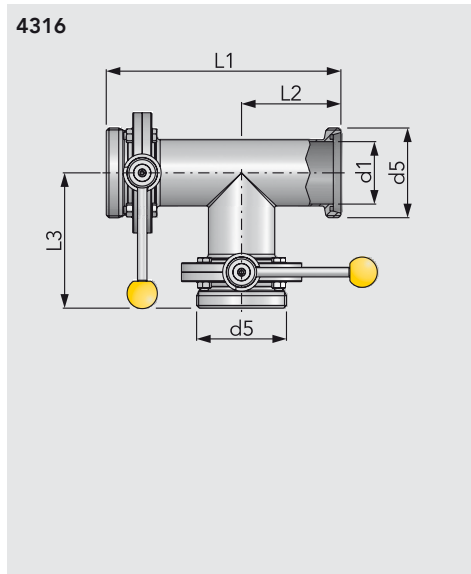
Mehrwege-Scheibenventil G-G-G, pneum. betätigt

three way butterfly, two valve, pneumatic · válvula de mariposa multivías, func. neum. roscar-roscar-roscar

DN	AISI 304L - Silikon poliert, lö-fs		AISI 304L - Silikon poliert, lö-fs		AISI 316L - Silikon poliert, lö-fs		AISI 316L - Silikon poliert, lö-fs	
	Art.-Nr.	Preis €	Art.-Nr.	Preis €	Art.-Nr.	Preis €	Art.-Nr.	Preis €
25	4415025000-G021	677,70	4515025000-G021	677,70	4415025000-G041	744,90	4515025000-G041	744,90
32	4415032000-G021	685,50	4515032000-G021	685,50	4415032000-G041	756,60	4515032000-G041	756,60
40	4415040000-G021	695,50	4515040000-G021	697,20	4415040000-G041	790,00	4515040000-G041	767,00
50	4415050000-G021	722,50	4515050000-G021	722,50	4415050000-G041	800,90	4515050000-G041	800,90
65	4415065000-G021	822,80	4515065000-G021	822,80	4415065000-G041	926,20	4515065000-G041	926,20
80	4415080000-G021	936,30	4515080000-G021	936,30	4415080000-G041	1068,20	4515080000-G041	1068,20
100	4415100000-G021	1068,60	4515100000-G021	1068,60	4415100000-G041	1233,50	4515100000-G041	1233,50
125	4415125000-021	auf Anfrage	4515125000-021	auf Anfrage	4415125000-041	auf Anfrage	4515125000-041	auf Anfrage
150	4415150000-021	auf Anfrage	4515150000-021	auf Anfrage	4415150000-041	auf Anfrage	4515150000-041	auf Anfrage

Mehrwege-Scheibenventil G-G-G, handbetätigt

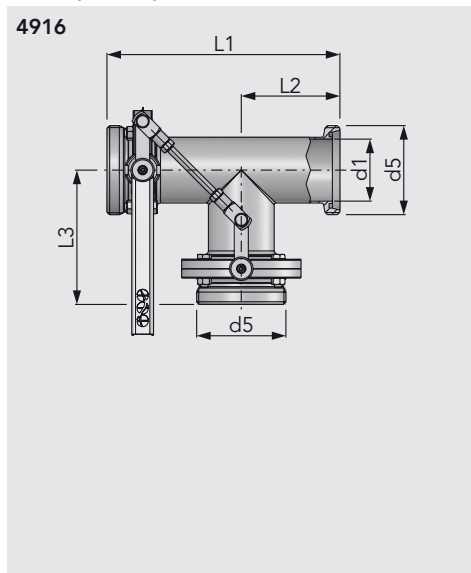
three way butterfly, two valve, manual · válvula de mariposa multivias, func. manual roscar-roscar-roscar



DN	d1	d5	L1	L2	L3	kg
25	26	Rd 52×⅙	174	72	102	3,07
32	32	Rd 58×⅙	185	77	108	3,22
40	38	Rd 65×⅙	203	82	121	3,72
50	50	Rd 78×⅙	224	93	131	4,50
65	66	Rd 95×⅙	248	105	143	5,98
80	81	Rd 110×¼	285	115	170	8,20
100	100	Rd 130×¼	314	130	184	10,07
125	125	Rd 160×¼	508	223	285	10,20
150	150	Rd 190×¼	617	275	342	11,56

Mehrwege-Scheibenventil G-G-G, Art.-Nr. 4316 mit Schaltkombination

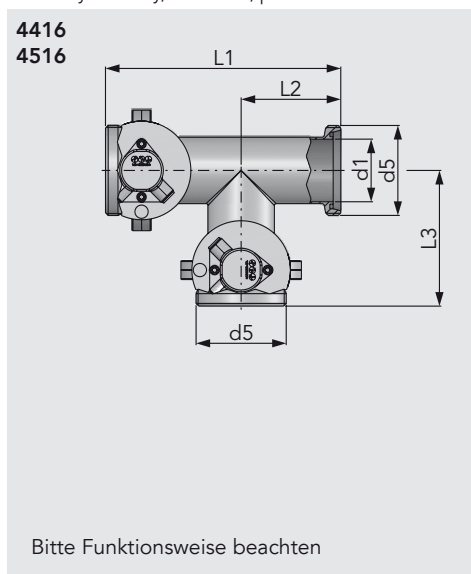
three way butterfly, two linked valve, manual · válvula de mariposa multivias c. cambio de combin.



DN	d1	d5	L1	L2	L3	kg
25	26	Rd 52×⅙	174	72	102	2,90
32	32	Rd 58×⅙	185	77	108	3,06
40	38	Rd 65×⅙	203	82	121	3,55
50	50	Rd 78×⅙	224	93	131	4,35
65	66	Rd 95×⅙	248	105	143	5,78
80	81	Rd 110×¼	285	115	170	7,98
100	100	Rd 130×¼	314	130	184	10,42
125	125	Rd 160×¼	508	223	285	9,56
150	150	Rd 190×¼	617	275	342	10,20

Mehrwege-Scheibenventil G-G-G, pneum. betätigt

three way butterfly, two valve, pneumatic · válvula de mariposa multivias func. neum. roscar-roscar-roscar



DN	d1	d5	L1	L2	L3	kg
25	26	Rd 52×⅙	174	72	102	11,48
32	32	Rd 58×⅙	185	77	108	11,65
40	38	Rd 65×⅙	203	82	121	12,10
50	50	Rd 78×⅙	224	93	131	12,95
65	66	Rd 95×⅙	248	105	143	14,30
80	81	Rd 110×¼	285	115	170	16,25
100	100	Rd 130×¼	314	130	184	18,75
125	125	Rd 160×¼	508	223	285	18,65
150	150	Rd 190×¼	617	275	342	19,34

Mehrwege-Scheibenventil G-G-G, handbetätigt

three way butterfly, two valve, manual · válvula de mariposa multivías, func. manual roscar-roscar-roscar

DN	AISI 304L - Silikon poliert		AISI 304L - EPDM poliert		AISI 316L - Silikon poliert		AISI 316L - EPDM poliert	
	Art.-Nr.	Preis €	Art.-Nr.	Preis €	Art.-Nr.	Preis €	Art.-Nr.	Preis €
25	4316025000-G021	282,00	4316025130-G021	282,00	4316025000-G041	352,60	4316025130-G041	352,60
32	4316032000-G021	290,30	4316032130-G021	436,30	4316032000-G041	362,90	4316032130-G041	362,90
40	4316040000-G021	300,90	4316040130-G021	300,90	4316040000-G041	375,90	4316040130-G041	375,90
50	4316050000-G021	329,10	4316050130-G021	329,10	4316050000-G041	411,40	4316050130-G041	411,40
65	4316065000-G021	434,20	4316065130-G021	434,20	4316065000-G041	542,90	4316065130-G041	542,90
80	4316080000-G021	553,60	4316080130-G021	553,60	4316080000-G041	692,10	4316080130-G041	692,10
100	4316100000-G021	692,50	4316100130-G021	692,50	4316100000-G041	852,80	4316100130-G041	852,80
125	4316125000-021	auf Anfrage	4316125130-021	auf Anfrage	4316125000-041	auf Anfrage	4316125130-041	auf Anfrage
150	4316150000-021	auf Anfrage	4316150130-021	auf Anfrage	4316150000-041	auf Anfrage	4316150130-041	auf Anfrage

Mehrwege-Scheibenventil G-G-G, Art.-Nr. 4316 mit Schaltkombination

three way butterfly, two linked valve, manual · válvula de mariposa multivías c. cambio de combin.

DN	AISI 304L - Silikon poliert		AISI 304L - EPDM poliert		AISI 316L - Silikon poliert		AISI 316L - EPDM poliert	
	Art.-Nr.	Preis €	Art.-Nr.	Preis €	Art.-Nr.	Preis €	Art.-Nr.	Preis €
25	4916025000-G021	400,50	4916025130-G021	400,50	4916025000-G041	480,50	4916025130-G041	480,50
32	4916032000-G021	408,70	4916032130-G021	408,70	4916032000-G041	490,30	4916032130-G041	490,30
40	4916040000-G021	419,30	4916040130-G021	419,30	4916040000-G041	503,10	4916040130-G041	503,10
50	4916050000-G021	447,60	4916050130-G021	447,60	4916050000-G041	537,10	4916050130-G041	537,10
65	4916065000-G021	552,80	4916065130-G021	552,80	4916065000-G041	663,50	4916065130-G041	663,50
80	4916080000-G021	672,10	4916080130-G021	672,10	4916080000-G041	806,40	4916080130-G041	806,40
100	4916100000-G021	810,40	4916100130-G021	810,40	4916100000-G041	972,20	4916100130-G041	972,20
125	4916125000-021	auf Anfrage	4916125130-021	auf Anfrage	4916125000-041	auf Anfrage	4916125130-041	auf Anfrage
150	4916150000-021	auf Anfrage	4916150130-021	auf Anfrage	4916150000-041	auf Anfrage	4916150130-041	auf Anfrage

S4

Mehrwege-Scheibenventil G-G-G, pneum. betätigt

three way butterfly, two valve, pneumatic · válvula de mariposa multivías func. neum. roscar-roscar-roscar

DN	AISI 304L - Silikon poliert, lö-fs		AISI 304L - Silikon poliert, lö-fs		AISI 316L - Silikon poliert, lö-fs		AISI 316L - Silikon poliert, lö-fs	
	Art.-Nr.	Preis €	Art.-Nr.	Preis €	Art.-Nr.	Preis €	Art.-Nr.	Preis €
25	4416025000-G021	677,70	4516025000-G021	677,70	4416025000-G041	744,90	4516025000-G041	744,90
32	4416032000-G021	685,50	4516032000-G021	685,50	4416032000-G041	754,60	4516032000-G041	754,60
40	4416040000-G021	695,60	4516040000-G021	695,60	4416040000-G041	767,00	4516040000-G041	767,00
50	4416050000-G021	722,50	4516050000-G021	722,50	4416050000-G041	800,90	4516050000-G041	800,90
65	4416065000-G021	822,80	4516065000-G021	822,80	4416065000-G041	926,20	4516065000-G041	926,20
80	4416080000-G021	936,30	4516080000-G021	936,30	4416080000-G041	1068,20	4516080000-G041	1068,20
100	4416100000-G021	1068,60	4516100000-G021	1068,60	4416100000-G041	1233,50	4516100000-G041	1233,50
125	4416125000-021	auf Anfrage	4516125000-021	auf Anfrage	4416125000-041	auf Anfrage	4516125000-041	auf Anfrage
150	4416150000-021	auf Anfrage	4516150000-021	auf Anfrage	4416150000-041	auf Anfrage	4516150000-041	auf Anfrage

Spezial-Dichtung für Scheibenventil DIN

butterfly valve seal, DIN · junta de repuesto para válvula de mariposa en sistema DIN

4326 4327 4328	DN	Zoll	d7	d12	s				kg
	25		40	25,4	22				0,02
	32		48	32	20				0,04
	40		55	38	23,5				0,03
	50		67,5	50	24,3				0,05
	65		84,5	66	25				0,08
	80		100	81	25,8				0,11
	100	4"	116,6	97,6	26,8				0,14
	125		150	125	30				0,22
	150		175	150	29,6				0,28
	200		238	202	45				0,35

Spezial-Dichtung für Scheibenventil Zoll

butterfly valve seal, inch OD · junta de repuesto para válvula de mariposa en pulgadas

4326 4327 4328	Zoll	d7	d12	s				kg
	1"	38,1	22,1	20				0,02
	1½"	50,8	34,8	20				0,03
	2"	63,5	47,5	21				0,04
	2½"	76,2	60,2	21				0,08
	3"	91,9	72,9	24				0,09
	4"	116,6	97,6	26,5				0,11

Dichtung SV vor 2000, für Scheibenventile

butterfly valve seal DIN before 2000 · junta para válvula de mariposa versión anterior al año 2000, DIN

4326 4327 4328 4330	DN	d7	d12	s				kg
	25	40	26	20				0,02
	32	48	32	20				0,03
	40	54	38	21				0,04
	50	66	50	21				0,05
	65	84	66	22				0,08
	80	100	81	24				0,11
	100	115,5	100	26,5				0,14

Spezial-Dichtung für Scheibenventil DIN

butterfly valve seal, DIN · junta de repuesto para válvula de mariposa en sistema DIN

DN	Zoll	Siilikon		EPDM		Viton / FKM		HNBR	
		Art.-Nr.	Preis €	Art.-Nr.	Preis €	Art.-Nr.	Preis €	Art.-Nr.	Preis €
25		4329025000-G052	10,40	4329025000-G054	10,40	4329025000-G051	22,00	4329025000-G050	19,00
32		4326032000-G253	11,80	4328032000-G054	11,80	4327032000-G051	25,00	4326032000-G050	38,00
40		4329040000-G052	12,60	4329040000-G054	12,60	4329040000-G051	35,00	4329040000-G050	31,80
50		4326050000-G253	14,50	4329050000-G054	14,50	4329050000-G051	43,00	4329050000-G050	32,80
65		4326065000-H052	21,50	4329065000-G054	21,50	4329065000-G051	45,00	4329065000-G050	42,90
80		4329080000-G052	25,20	4329080000-G054	25,20	4329080000-G051	59,50	4329080000-G050	58,10
100	4"	4326101000-G253	37,40	4328101000-G054	37,40	4327101000-G051	86,00	4326101000-G050	83,20
125		4326125000-G253	49,20	4328125000-G054	49,20	4327125000-G051	186,00	4326125000-G050	95,90
150		4326150000-G253	54,80	4328150000-G054	54,80	4328150000-G051	205,00	4326150000-G050	110,80
200				4328200000-G054	168,80				

Spezial-Dichtung für Scheibenventil Zoll

butterfly valve seal, inch OD · junta de repuesto para válvula de mariposa en pulgadas

Zoll	Siilikon		EPDM		Viton		HNBR	
	Art.-Nr.	Preis €	Art.-Nr.	Preis €	Art.-Nr.	Preis €	Art.-Nr.	Preis €
1"	4326026000-G253	16,10	4328026000-G054	16,10	4327026000-G051	34,00	4326026000-G050	25,80
1½"	4326038000-G253	16,80	4328038000-G054	16,80	4327038000-G051	29,90	4326038000-G050	48,00
2"	4326051000-G253	19,00	4328051000-G054	19,00	4327051000-G051	43,00	4326051000-G050	43,00
2½"	4326064000-G052	20,10	4328064000-G054	20,10	4327064000-G051	52,00	4326064000-G050	56,00
3"	4326076000-G253	29,00	4328076000-G054	25,70	4327076000-G051	52,90	4326076000-G050	51,40
4"	4326101000-G253	37,40	4328101000-G054	37,40	4327101000-G051	86,00	4326101000-G050	83,20

S4


Dichtung SV vor 2000, für Scheibenventile

butterfly valve seal DIN before 2000 · junta para válvula de mariposa versión anterior al año 2000, DIN

DN	Siilikon		EPDM		Viton		HNBR	
	Art.-Nr.	Preis €	Art.-Nr.	Preis €	Art.-Nr.	Preis €	Art.-Nr.	Preis €
25	4330025000-G253	14,00	4330025000-G054	14,00	4330025000-G051	25,00	4330025000-G050	19,00
32	4326032000-G253	11,80	4328032000-G054	11,80	4327032000-G051	25,00	4326032000-G050	38,00
40	4330040000-G253	16,50	4330040000-G054	16,50	4330040000-G051	33,00	4330040000-G050	33,00
50	4330050000-G253	18,00	4330050000-G054	18,00	4330050000-G051	45,00	4330050000-G050	32,00
65	4330065000-G253	24,00	4330065000-G054	24,00	4330065000-G051	55,00	4330065000-G050	48,00
80	4330080000-G253	26,00	4330080000-G054	26,00	4330080000-G051	88,00	4330080000-G050	88,00
100			4330100000-G054	53,00				

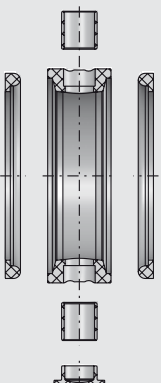
Dichtungssatz für Scheibenventil DIN

butterfly valve seal kit, DIN · junta de repuesto para válvula de mariposa en sistema DIN

4301	DN							kg
	25							0,02
	32							0,03
	40							0,04
	50							0,05
	65							0,08
	80							0,11
	100							0,14


Dichtungssatz für Zwischenflansch-Scheibenventil DIN

butterfly valve seal kit, DIN intermediate flange · junta de repuesto para válvula de mariposa en sistema DIN

4310	DN							kg
	25							0,02
	32							0,02
	40							0,04
	50							0,05
	65							0,08
	80							0,11
	100							0,14

Dichtungssatz für Scheibenventil Zoll

butterfly valve seal kit, inch · junta de repuesto para válvula de mariposa entrebridadas en sistema DIN

4310	Zoll							kg
	1"							0,02
	1,5"							0,03
	2"							0,04
	2,5"							0,05
	3"							0,08
	4"							0,11

Dichtungssatz für Scheibenventil DIN

butterfly valve seal kit, DIN · junta de repuesto para válvula de mariposa en sistema DIN

DN	EPDM							
	Art.-Nr.	Preis €	Art.-Nr.	Preis €	Art.-Nr.	Preis €	Art.-Nr.	Preis €
25	4301025000-G054	12,80						
32	4301032000-G054	12,80						
40	4301040000-G054	13,60						
50	4301050000-G054	15,50						
65	4301065000-G054	29,30						
80	4301080000-G054	32,90						
100	4301100000-G054	40,70						

Dichtungssatz für Zwischenflansch-Scheibenventil DIN

butterfly valve seal kit, DIN intermediate flange · junta de repuesto para válvula de mariposa en sistema DIN

DN	EPDM							
	Art.-Nr.	Preis €	Art.-Nr.	Preis €	Art.-Nr.	Preis €	Art.-Nr.	Preis €
25	4310025000-G054	20,40						
32	4310032000-G054	23,60						
40	4310040000-G054	24,60						
50	4310050000-G054	27,50						
65	4310065000-G054	32,70						
80	4310080000-G054	40,00						
100	4310100000-G054	50,20						

S4

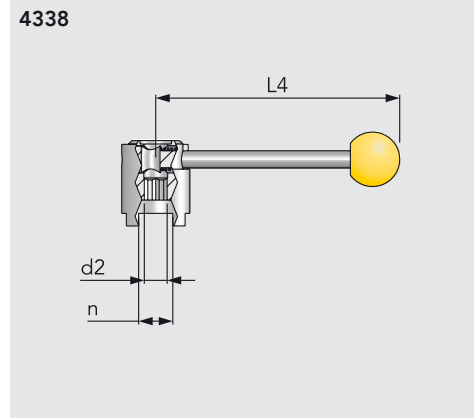
Dichtungssatz für Scheibenventil Zoll

butterfly valve seal kit, inch · junta de repuesto para válvula de mariposa entrebridas en sistema DIN

Zoll	EPDM							
	Art.-Nr.	Preis €	Art.-Nr.	Preis €	Art.-Nr.	Preis €	Art.-Nr.	Preis €
1"	4310026000-G054	26,00						
1,5"	4310038000-G054	26,20						
2"	4310051000-G054	31,00						
2,5"	4310064000-G054	32,00						
3"	4310076000-G054	39,00						
4"	4310101000-G054	58,00						

Zuggriff

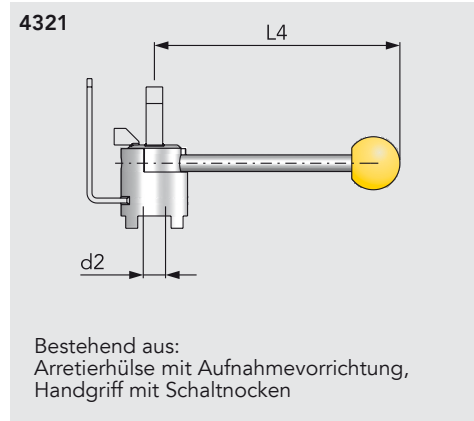
Pull handle · maneta



DN	d2	L4	n					kg
25-65	9,5	145	20					
80	9,5	185	20					
100	12	185	20					
125	12	265	32					
150	14	265	32					

Handhebel, für Scheibenventil handbetätigt mit Halter für Sensor induktiv

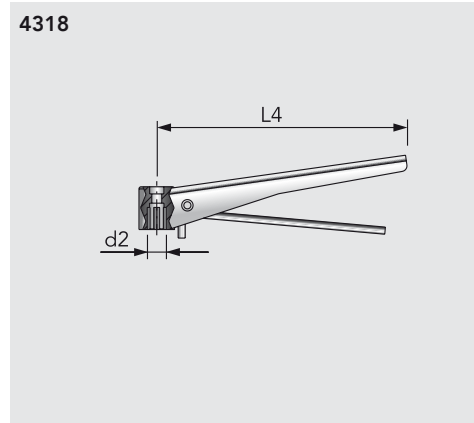
hand lever with proximity switch bracket · palanca de mano p. v. de marip. con soporte para sensor de retorno



DN	d2	L4						kg
25-65	9,5	145						
80	9,5	185						
100	12	185						

Ersatz-Handhebel, Edelstahl

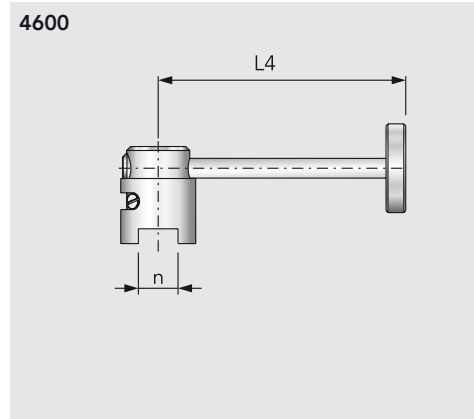
hand lever in stainless steel · palanca de mano de repuesto fabricada en acero



DN	d2	L4						kg
25-80	9,5	180						
100	12	180						

Handhebel, mit stufenloser Verstellung

butterfly positioner with lock-off · palanca de mano con ajuste continuo



DN	n	L4						kg
25-65	20	125						
80	20	172						
100	20	172						

Zuggriff

Pull handle · maneta

DN	AISI 304L Edelstahl							
	Art.-Nr.	Preis €	Art.-Nr.	Preis €	Art.-Nr.	Preis €	Art.-Nr.	Preis €
25-65	4338050040-G021	30,10						
80	4338080040-G021	28,00						
100	4338100040-G021	42,00						
125	4338125040-G021	92,80						
150	4338150040-G021	103,50						

Handhebel, für Scheibenventil handbetätigt mit Halter für Sensor induktiv

hand lever with proximity switch bracket · palanca de mano p. v. de marip. con soporte para sensor de retorno

DN	Edelstahl Zuggriff für doppelte Rückmeldung		Edelstahl					
	Art.-Nr.	Preis €	Art.-Nr.	Preis €	Art.-Nr.	Preis €	Art.-Nr.	Preis €
25-65	4321025000-G021	116,00	4321025100-G021	65,20				
80	4321080000-G021	116,00	4321080100-G021	65,20				
100	4321100000-G021	125,00	4321100100-G021	108,50				

S4

Ersatz-Handhebel, Edelstahl

hand lever in stainless steel · palanca de mano de repuesto fabricada en acero

DN	AISI 304L poliert							
	Art.-Nr.	Preis €	Art.-Nr.	Preis €	Art.-Nr.	Preis €	Art.-Nr.	Preis €
25-80	4318050010-G021	34,10						
100	4318100010-G021	42,60						

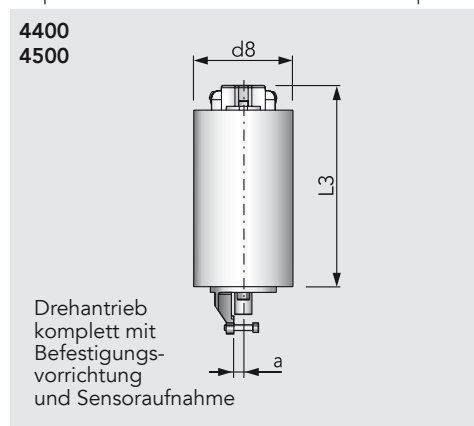
Handhebel, mit stufenloser Verstellung

butterfly positioner with lock-off · palanca de mano con ajuste continuo

DN	AISI 304L poliert							
	Art.-Nr.	Preis €	Art.-Nr.	Preis €	Art.-Nr.	Preis €	Art.-Nr.	Preis €
25-65	4600050000-G021	86,40						
80	4600080000-G021	86,40						
100	4600100000-G021	96,80						

Pneumatik-Drehtrieb, für nachträglichen Aufbau auf Scheibenventile

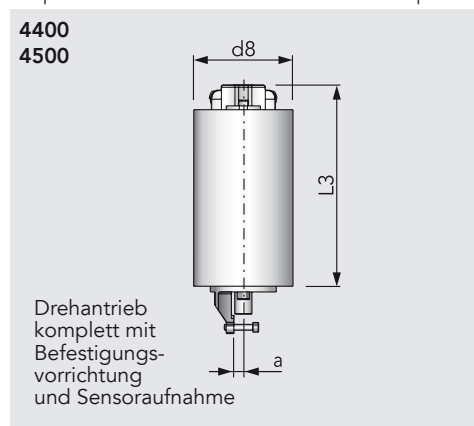
90° pneumatic actuator kit · actuador neumático para instalación posterior en válvula de mariposa



DN	d8	L3	a				kg
10-40	76	168	10				7,07
25-80	104	210	10				7,12
100	104	210	10				7,25
125	129	240	16				7,36
150	129	240	16				7,42

Pneumatik-Drehtrieb, für nachträglichen Aufbau auf Scheibenventile vor 2000

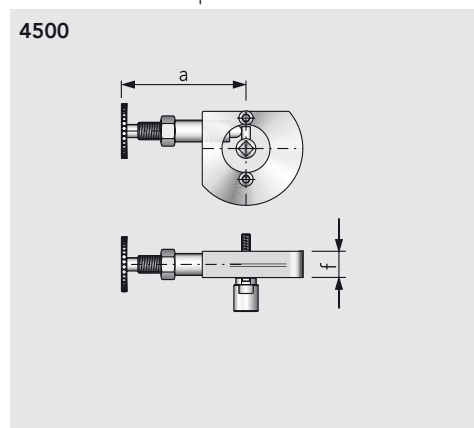
90° pneumatic actuator kit · actuador neumático para instalación posterior en válvula de mariposa



DN	d8	L3	a				kg
25-40	104	210	10				7,07
50	104	210	10				7,12
65	104	210	10				7,25
80	104	210	16				7,36
100	104	210	16				7,42

Mechanische Drehwinkelbegrenzung, für Pneumatik-Drehtrieb

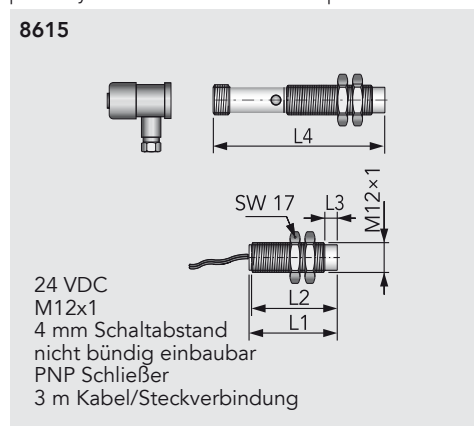
rotation limiter for 90° pneumatic actuator · limitador de ángulo de rotación para actuador neumático



DN	a	f					kg
25-40	114	24					1,27
50-80	114	24					1,27
100	114	24					1,27

Sensor induktiv, berührungslos, IP 67

proximity switch · sensor inductivo de proximidad sin contacto



DN	L1	L2	L3	L4			kg
M12	36	35	5	70			0,14

Pneumatik-Drehantrieb, für nachträglichen Aufbau auf Scheibenventile

90° pneumatic actuator kit · actuador neumático para instalación posterior en válvula de mariposa

DN	AISI 304L poliert, lö-ls		AISI 304L poliert, lö-fs					
	Art.-Nr.	Preis €	Art.-Nr.	Preis €	Art.-Nr.	Preis €	Art.-Nr.	Preis €
10-40	4400050075-G022	auf Anfrage	4500050075-G022	241,00				
25-80	4400050100-G022	241,00	4500050100-G022	241,00				
100	4400100100-G022	241,00	4500100100-G022	241,00				
125	4400125125-G022	615,10	4500125125-G022	615,10				
150	4400150125-G022	613,60	4500150125-G022	615,10				

Pneumatik-Drehantrieb, für nachträglichen Aufbau auf Scheibenventile vor 2000

90° pneumatic actuator kit · actuador neumático para instalación posterior en válvula de mariposa

DN	AISI 304L poliert, lö-ls		AISI 304L poliert, lö-fs					
	Art.-Nr.	Preis €	Art.-Nr.	Preis €	Art.-Nr.	Preis €	Art.-Nr.	Preis €
25-40	4400040990-G022	359,00	4500040990-G022	359,00				
50	4400050990-G022	359,00	4500050990-G022	359,00				
65	4400065990-G022	359,00	4500065990-G022	359,00				
80	4400080990-G022	359,00	4500080990-G022	359,00				
100	4400100990-G022	410,00	4500100990-G022	390,00				

S4

Mechanische Drehwinkelbegrenzung, für Pneumatik-Drehantrieb

rotation limiter for 90° pneumatic actuator · limitador de ángulo de rotación para actuador neumático

DN	AISI 304L blank							
	Art.-Nr.	Preis €	Art.-Nr.	Preis €	Art.-Nr.	Preis €	Art.-Nr.	Preis €
25-40	4500040900-G022	auf Anfrage						
50-80	4500080900-G022	auf Anfrage						
100	4500100900-G022	auf Anfrage						

Sensor induktiv, berührungslos, IP 67

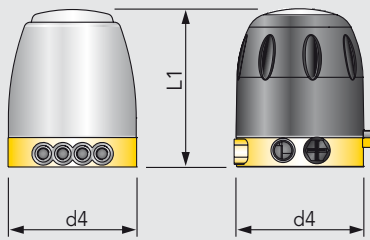
proximity switch · sensor inductivo de proximidad sin contacto

DN	Endschalter mit Kabel		Endschalter mit Stecker		Kabeldose			
	Art.-Nr.	Preis €	Art.-Nr.	Preis €	Art.-Nr.	Preis €	Art.-Nr.	Preis €
M12	8615150101-000	auf Anfrage	8615150138-000	16,90	8615150136-000	19,50		

KI-TOP Elektronischer Steuerkopf, für Pneumatik-Drehantrieb

control head for rotary valve · cabezal de mando electrónico para actuador neumático rotativo

5631



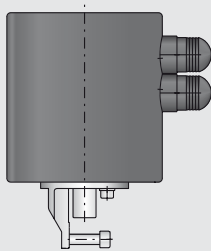
Komplett mit
Pilotventil, Sensoren,
Steuerplatine

DN	d4	L1						kg
K-Haube transparent	105	129						
Edelst.- haube mit Rund- um- leuchte	105	129						

Elektromotorischer Drehantrieb, für nachträglichen Aufbau komplett mit Aufbausatz

electric actuator · actuador eléctrico para construcción final con accesorios

4040

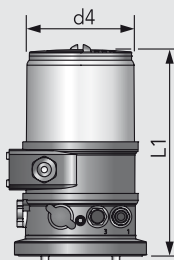


DN								kg
15-50								
65-100								

Elektropneumatischer Stellungsregler, mit Aufbausatz

electropneumatic positioner · regulador de posición electropneumático completo con accesorios

4200



	d4	L1						kg
	104	166						1,48

KI-TOP Elektronischer Steuerkopf, für Pneumatik-Drehantrieb

control head for rotary valve · cabezal de mando electrónico para actuador neumático rotativo

DN	1 Magnetventil - SPS lö-fs 2 Endschalter		1 Magnetventil - ASIBUS lö-fs 2 Endschalter, für Flachbandkabel		2 Magnetventil - SPS lö-ls 2 Endschalter		2 Magnetventil - ASIBUS lö-ls 2 Endschalter, für Flachbandkabel	
	Art.-Nr.	Preis €	Art.-Nr.	Preis €	Art.-Nr.	Preis €	Art.-Nr.	Preis €
K-Haube transparent	5633601000-000	450,00	5631801000-G000		5631602000-G000		5631802000-G000	
Edelst-haube mit Rundumleuchte	5633601100-000	538,00	5631801100-G000		5631602100-G000		5631802100-G000	

Elektromotorischer Drehantrieb, für nachträglichen Aufbau komplett mit Aufbausatz

electric actuator · actuador eléctrico para construcción final con accesorios

DN	Art.-Nr.	Preis €	Art.-Nr.	Preis €	Art.-Nr.	Preis €	Art.-Nr.	Preis €
15-50	4040040010-000	1305,80						
65-100	4040065010-000	1287,80						

S4

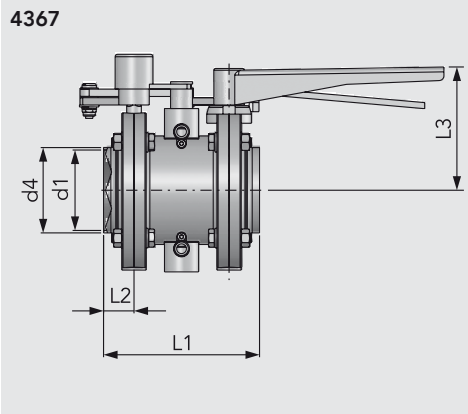
Elektropneumatischer Stellungsregler, mit Aufbausatz

electropneumatic positioner · regulador de posición electropneumático completo con accesorios

DN	Fabrikat: Bürkert							
	Art.-Nr.	Preis €	Art.-Nr.	Preis €	Art.-Nr.	Preis €	Art.-Nr.	Preis €
	4200100341-000	auf Anfrage						

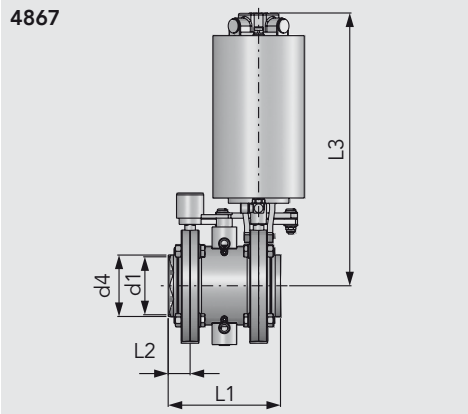
Doppelscheibenventil S-S, handbetätigt

mixproof butterfly valve · válvula de mariposa con escape

4367	DN	d1	d4	L1	L2	L3	kg
	25	26	29	108	20	79	
	40	38	41	118	25	85	
	50	50	53	118	25	92	
	65	66	70	128	25	101	
	80	81	85	153	30	109	
	100						

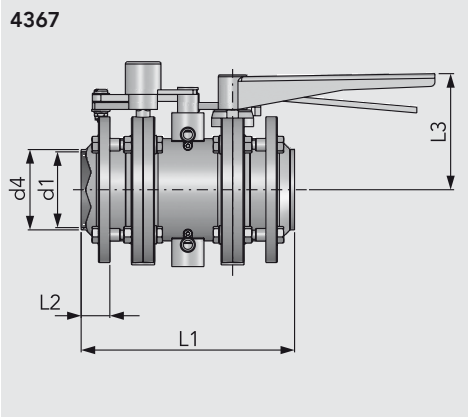
Doppelscheibenventil S-S, pneum. betätigt

mixproof butterfly valve · válvula de mariposa con escape, func. neumático

4867	DN	d1	d4	L1	L2	L3	kg
	25	26	29	108	20	288	
	40	38	41	118	25	294	
	50	50	53	118	25	302	
	65	66	70	128	25	311	
	80	81	85	153	30	368	
	100	100	104	176	32	378	
	125						
	150						

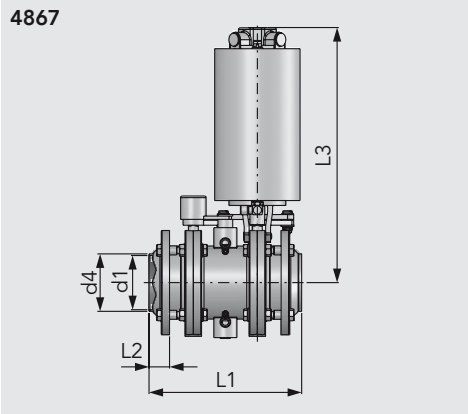
Doppelscheibenventil S-S, zum Zwischenflanschen handbetätigt

mixproof butterfly valve intermediate flange · válvula de mariposa con escape compl. con brida, func. manual

4367	DN	d1	d4	L1	L2	L3	kg
	25	26	29	172	20	79	
	40	38	41	176	25	85	
	50	50	53	176	25	92	
	65	66	70	186	25	101	
	80	81	85	237	30	109	
	100						

Doppelscheibenventil S-S, zum Zwischenflanschen pneum. betätigt

mixproof butterfly valve intermediate flange type · válvula de mariposa con escape compl. con brida, func. neum.

4867	DN	d1	d4	L1	L2	L3	kg
	25	26	29	172	20	288	
	40	38	41	176	25	294	
	50	50	53	176	25	302	
	65	66	70	186	25	311	
	80	81	85	237	30	368	
	100	100	104	250,6	52	378	
	125						
	150						

Doppelscheibenventil S-S, handbetätigt

mixproof butterfly valve · válvula de mariposa con escape

DN	AISI 304L - EPDM poliert		AISI 304L - HNBR poliert		AISI 316L - EPDM poliert		AISI 316L - HNBR poliert	
	Art.-Nr.	Preis €	Art.-Nr.	Preis €	Art.-Nr.	Preis €	Art.-Nr.	Preis €
25	4371025130-G020	816,60	4371025420-G020	896,90	4371025130-G040	903,00	4371025420-G040	977,40
40	4371040130-G020	864,00	4371040420-G020	896,90	4371040130-G040	944,60	4371040420-G040	977,40
50	4371050130-G020	979,60	4371050420-G020	1017,40	4371050130-G040	1072,40	4371050420-G040	1110,10
65	4371065130-G020	979,90	4371065420-G020	1038,00	4371065130-G040	1093,10	4371065420-G040	1133,20
80	4317080130-G020	1160,90	4317080420-G020	auf Anfrage	4317080130-G040	auf Anfrage	4317080420-G040	auf Anfrage
100	4371100130-G020	2242,80	4371100420-G020	2343,80	4371100130-G040	2466,70	4371100420-G040	2567,70

Doppelscheibenventil S-S, pneum. betätigt

mixproof butterfly valve · válvula de mariposa con escape, func. neumático

DN	AISI 304L - EPDM poliert, lö-fs		AISI 304L - HNBR poliert, lö-fs		AISI 316L - EPDM poliert, lö-fs		AISI 316L - HNBR poliert, lö-fs	
	Art.-Nr.	Preis €	Art.-Nr.	Preis €	Art.-Nr.	Preis €	Art.-Nr.	Preis €
25	4871025130-G020	1238,60	4871025420-G020	1255,60	4871025130-G040	1355,70	4871025420-G040	1372,70
40	4871040130-G020	1275,30	4871040420-G020	1309,40	4871040130-G040	1397,00	4871040420-G040	1429,90
50	4871050130-G020	1390,90	4871050420-G020	1428,70	4871050130-G040	1524,80	4871050420-G040	1562,50
65	4871065130-G020	1409,20	4871065420-G020	1500,50	4871065130-G040	1545,50	4871065420-G040	1585,60
80	4871080130-G020	1945,80	4871080420-G020	2046,80	4871080130-G040	2135,70	4871080420-G040	2184,30
100	4871100130-G020	3033,70	4871100420-G020	3134,70	4871100130-G040	3338,00	4871100420-G040	3439,00
125	4871125130-G020	auf Anfrage	4871125420-G020	auf Anfrage	4871125130-G040	auf Anfrage	4871125420-G040	auf Anfrage
150	4871150130-G020	auf Anfrage	4871150420-G020	auf Anfrage	4871150130-G040	auf Anfrage	4871150420-G040	auf Anfrage

Doppelscheibenventil S-S, zum Zwischenflanschen handbetätigt

mixproof butterfly valve intermediate flange · válvula de mariposa con escape compl. con brida, func. manual

DN	AISI 304L - EPDM poliert		AISI 304L - HNBR poliert		AISI 316L - EPDM poliert		AISI 316L - HNBR poliert	
	Art.-Nr.	Preis €	Art.-Nr.	Preis €	Art.-Nr.	Preis €	Art.-Nr.	Preis €
25	4375025130-G020	848,20	4375025420-G020	865,30	4375025130-G040	933,40	4375025420-G040	950,40
40	4375040130-G020	903,00	4375040420-G020	935,80	4375040130-G040	993,30	4375040420-G040	1025,90
50	4375050130-G020	1024,70	4375050420-G020	1050,20	4375050130-G040	1127,10	4375050420-G040	1164,80
65	4375065130-G020	1049,00	4375065420-G020	1089,20	4375065130-G040	1153,90	4375065420-G040	1194,10
80	4375080130-G020	1223,00	4375080420-G020	1271,70	4375080130-G040	1345,30	4375080420-G040	1394,00
100	4375100130-G020	2242,80	4375100420-G020	2343,80	4375100130-G040	2466,70	4375100420-G040	2567,70

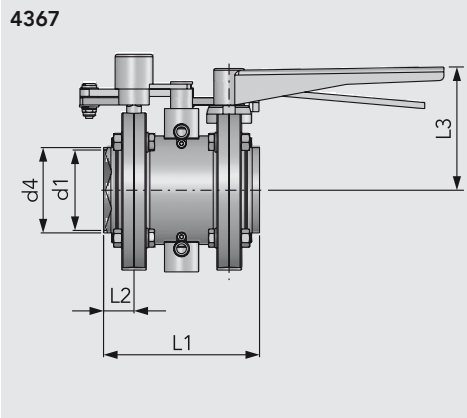
Doppelscheibenventil S-S, zum Zwischenflanschen pneum. betätigt

mixproof butterfly valve intermediate flange type · válvula de mariposa con escape compl. con brida, func. neum.

DN	AISI 304L - EPDM poliert, lö-fs		AISI 304L - HNBR poliert, lö-fs		AISI 316L - EPDM poliert, lö-fs		AISI 316L - HNBR poliert, lö-fs	
	Art.-Nr.	Preis €	Art.-Nr.	Preis €	Art.-Nr.	Preis €	Art.-Nr.	Preis €
25	4875025130-G020	1259,30	4875025420-G020	1279,00	4875025130-G040	1385,20	4875025420-G040	1403,10
40	4875040130-G020	1314,30	4875040420-G020	1347,10	4875040130-G040	1445,70	4875040420-G040	1478,60
50	4875050130-G020	1436,00	4875050420-G020	1473,70	4875050130-G040	1579,60	4875050420-G040	1617,30
65	4875065130-G020	1460,30	4875065420-G020	1500,50	4875065130-G040	1606,30	4875065420-G040	1646,50
80	4875080130-G020	2007,90	4875080420-G020	2056,60	4875080130-G040	2208,70	4875080420-G040	2257,40
100	4875100130-G020	3033,70	4875100420-G020	3134,70	4875100130-G040	3338,00	4875100420-G040	3439,00
125	4875125130-G020	auf Anfrage	4875125420-G020	auf Anfrage	4875125130-G040	4861,50	4875125420-G040	auf Anfrage
150	4875150130-G020	auf Anfrage	4875150420-G020	auf Anfrage	4875150130-G040	6619,90	4875150420-G040	auf Anfrage

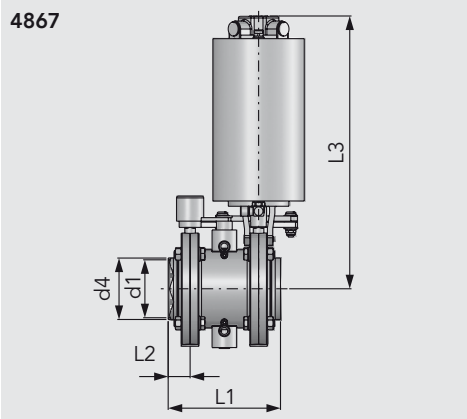
Doppelscheibenventil S-S, Zoll, handbetätigt

mixproof butterfly valve, weld end · válvula de mariposa con escape, func. man.

4367	Zoll	d1	d4	L1	L2	L3	kg
	1"	22,1	25,4	132	32	79	
	1½"	34,8	34,8	140	36	158	
	2"	47,5	50,8	140	36	167	
	2½"	60,2	63,5	154	38	178	
	3"	72,9	76,1	193	50	214	
	4"						

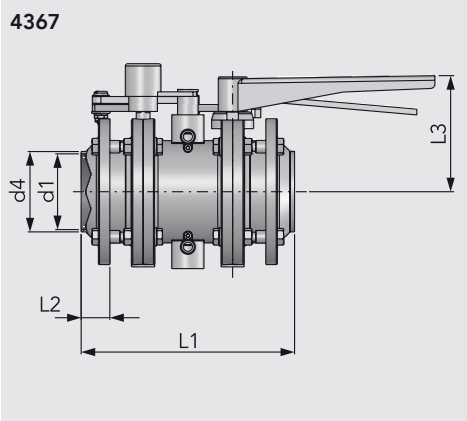
Doppelscheibenventil S-S, Zoll, pneum. betätigt

mixproof butterfly valve, weld end · válvula de mariposa con escape, func. neum.

4867	Zoll	d1	d4	L1	L2	L3	kg
	1"	22,1	25,4	132	32	289	
	1½"	34,8	38,1	140	36	295	
	2"	47,5	50,8	140	36	302	
	2½"	60,2	63,5	154	38	311	
	3"	72,9	76,1	193	50	362	
	4"	97,4	101,6	216	52	378	

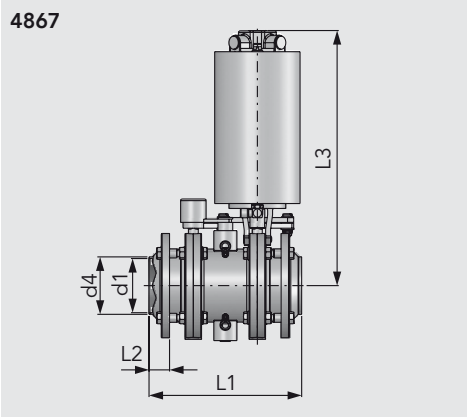
Doppelscheibenventil, S-S, Zoll, zum Zwischenflanschen handbetätigt

mixproof butterfly valve intermediate flange, inch · Válvula de mariposa con escape con brida en pulgadas, manual

4367	Zoll	d1	d4	L1	L2	L3	kg
	1"	22,1	25,4	196	32	79	
	1½"	34,8	38,1	198	36	85	
	2"	47,5	50,8	198	36	93	
	2½"	60,2	63,5	212	38	101	
	3"	72,9	76,1	277	50	109	
	4"						

Doppelscheibenventil, S-S, Zoll, zum Zwischenflanschen pneum. betätigt

mixproof butterfly valve · válvula de mariposa con escape completa c. brida func. neum.

4867	Zoll	d1	d4	L1	L2	L3	kg
	1"	22,1	25,4	196	32	289	
	1½"	34,8	38,1	198	36	295	
	2"	47,5	50,8	198	36	302	
	2½"	60,2	63,5	212	38	311	
	3"	72,9	76,1	277	50	362	
	4"	97,4	101,6	250,6	52	378	

Doppelscheibenventil S-S, Zoll, handbetätigt

mixproof butterfly valve, weld end · válvula de mariposa con escape, func. man.

Zoll	AISI 304L - EPDM poliert		AISI 304L - HNBR poliert		AISI 316L - EPDM poliert		AISI 316L - HNBR poliert	
	Art.-Nr.	Preis €	Art.-Nr.	Preis €	Art.-Nr.	Preis €	Art.-Nr.	Preis €
1"	4371026130-G020	900,80	4371026420-G020	920,30	4371026130-G040	978,40	4371026420-G040	997,90
1½"	4371038130-G020	1083,00	4371038420-G020	1106,10	4371038130-G040	1174,30	4371038420-G040	1198,90
2"	4371051130-G020	1122,30	4371051420-G020	1153,90	4371051130-G040	1219,60	4371051420-G040	1251,20
2½"	4371064130-G020	1145,10	4371064420-G020	1185,50	4371064130-G040	1245,20	4371064420-G040	1285,30
3"	4371076130-G020	1490,20	4371076420-G020	1540,60	4371076130-G040	1619,60	4371076420-G040	1670,80
4"	4371101130-G020	2752,40	4371101420-G020	2838,80	4371101130-G040	2982,60	4371101420-G040	3071,50

Doppelscheibenventil S-S, Zoll, pneum. betätigt

mixproof butterfly valve, weld end · válvula de mariposa con escape, func. neum.

Zoll	AISI 304L - EPDM poliert, lö-fs		AISI 304L - HNBR poliert, lö-fs		AISI 316L - EPDM poliert, lö-fs		AISI 316L - HNBR poliert, lö-fs	
	Art.-Nr.	Preis €	Art.-Nr.	Preis €	Art.-Nr.	Preis €	Art.-Nr.	Preis €
1"	4871026130-G020	1292,60	4871026420-G020	1313,10	4871026130-G040	1389,60	4871026420-G040	1409,10
1½"	4871038130-G020	1476,00	4871038420-G020	1500,30	4871038130-G040	1586,50	4871038420-G040	1610,80
2"	4871051130-G020	1515,30	4871051420-G020	1546,90	4871051130-G040	1630,90	4871051420-G040	1662,60
2½"	4871064130-G020	1540,90	4871064420-G020	1581,00	4871064130-G040	1656,50	4871064420-G040	1696,60
3"	4871076130-G020	2230,60	4871076420-G020	2282,40	4871076130-G040	2410,60	4871076420-G040	2461,70
4"	4871101130-G020	3482,50	4871101420-G020	3571,30	4871101130-G040	3772,70	4871101420-G040	3861,50

Doppelscheibenventil, S-S, Zoll, zum Zwischenflanschen handbetätigt

mixproof butterfly valve intermediate flange, inch · Válvula de mariposa con escape con brida en pulgadas, manual

Zoll	AISI 304L - EPDM poliert, lö-fs		AISI 304L - HNBR poliert, lö-fs		AISI 316L - EPDM poliert, lö-fs		AISI 316L - HNBR poliert, lö-fs	
	Art.-Nr.	Preis €	Art.-Nr.	Preis €	Art.-Nr.	Preis €	Art.-Nr.	Preis €
1"	4375026130-G020	932,40	4375026420-G020	951,90	4375026130-G040	1010,10	4375026420-G040	1029,50
1½"	4375038130-G020	1120,70	4375038420-G020	1145,00	4375038130-G040	1214,30	4375038420-G040	1238,60
2"	4375051130-G020	1167,30	4375051420-G020	1198,90	4375051130-G040	1264,60	4375051420-G040	1296,30
2½"	4375064130-G020	1196,50	4375064420-G020	1236,60	4375064130-G040	1296,30	4375064420-G040	1336,40
3"	4375076130-G020	1552,30	4375076420-G020	1603,40	4375076130-G040	1732,90	4375076420-G040	1732,90
4"	4375101130-G020	2752,40	4375101420-G020	2841,20	4375101130-G040	2982,60	4375101420-G040	3071,50

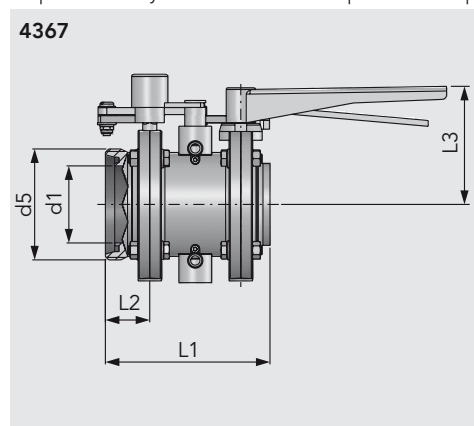
Doppelscheibenventil, S-S, Zoll, zum Zwischenflanschen pneum. betätigt

mixproof butterfly valve · válvula de mariposa con escape completa c. brida func. neum.

Zoll	AISI 304L - EPDM poliert, lö-fs		AISI 304L - HNBR poliert, lö-fs		AISI 316L - EPDM poliert, lö-fs		AISI 316L - HNBR poliert, lö-fs	
	Art.-Nr.	Preis €	Art.-Nr.	Preis €	Art.-Nr.	Preis €	Art.-Nr.	Preis €
1"	4875026130-G020	1312,10	4875026420-G020	1332,50	4875026130-G040	1421,20	4875026420-G040	1440,70
1½"	4875038130-G020	1500,30	4875038420-G020	1524,70	4875038130-G040	1625,40	4875038420-G040	1649,80
2"	4875051130-G020	1546,90	4875051420-G020	1578,60	4875051130-G040	1675,90	4875051420-G040	1707,60
2½"	4875064130-G020	1581,00	4875064420-G020	1621,20	4875064130-G040	1707,50	4875064420-G040	1747,70
3"	4875076130-G020	auf Anfrage	4875076420-G020	2333,50	4875076130-G040	2472,60	4875076420-G040	2523,70
4"	4875101130-G020	3482,50	4875101420-G020	3571,30	4875101130-G040	3772,70	4875101420-G040	3861,50

Doppelscheibenventil G-S, handbetätigt

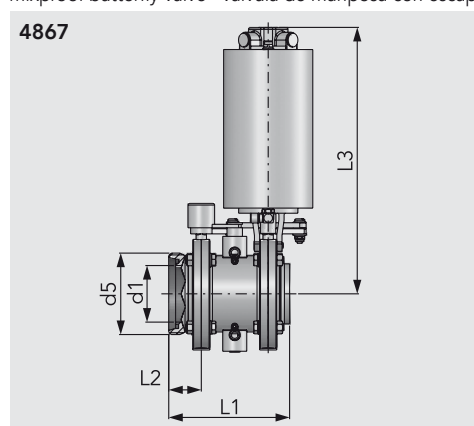
mixproof butterfly valve · válvula de mariposa con escape man.



DN	d1	d5	L1	L2	L3	kg
25	26	Rd 52× ¹ / ₆	120	32	79	
40	38	Rd 65× ¹ / ₆	129	36	85	
50	50	Rd 78× ¹ / ₆	129	36	92	
65	66	Rd 95× ¹ / ₆	138	38	101	
80	81	Rd 110× ¹ / ₄	173	50	109	
100						

Doppelscheibenventil G-S, pneum. betätigt

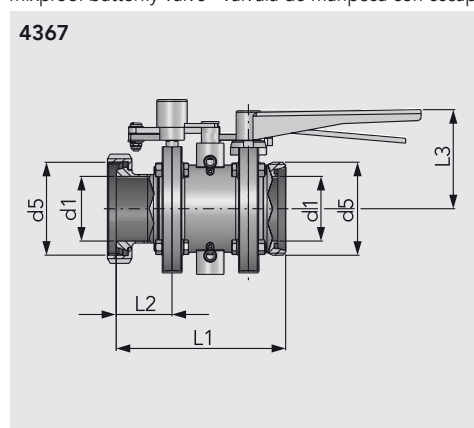
mixproof butterfly valve · válvula de mariposa con escape , func. neum.



DN	d1	d5	L1	L2	L3	kg
25	26	Rd 52× ¹ / ₆	120	32	288	
40	38	Rd 65× ¹ / ₆	129	36	294	
50	50	Rd 78× ¹ / ₆	129	36	302	
65	66	Rd 95× ¹ / ₆	138	38	311	
80	81	Rd 110× ¹ / ₄	173	50	368	
100	100	Rd 130× ¹ / ₄	196	52	378	
125						
150						

Doppelscheibenventil KM-G, handbetätigt

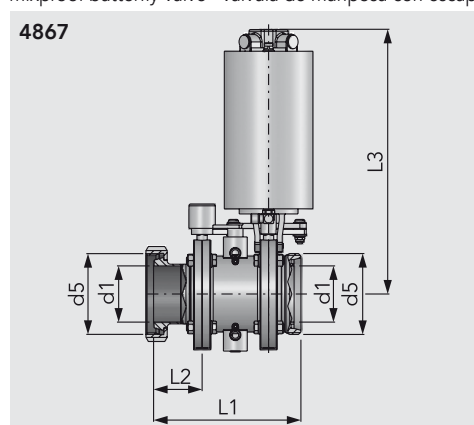
mixproof butterfly valve · válvula de mariposa con escape , func. manual



DN	d1	d5	L1	L2	L3	kg
25	26	Rd 52× ¹ / ₆	142	42	79	
40	38	Rd 65× ¹ / ₆	155	51	85	
50	50	Rd 78× ¹ / ₆	157	53	92	
65	66	Rd 95× ¹ / ₆	173	57	101	
80	81	Rd 110× ¹ / ₄	210	67	109	
100						

Doppelscheibenventil KM-G, pneum. betätigt

mixproof butterfly valve · válvula de mariposa con escape , func. neum.



DN	d1	d5	L1	L2	L3	kg
25	26	Rd 52× ¹ / ₆	120	32	288	
40	38	Rd 65× ¹ / ₆	129	36	294	
50	50	Rd 78× ¹ / ₆	129	36	302	
65	66	Rd 95× ¹ / ₆	138	38	311	
80	81	Rd 110× ¹ / ₄	173	50	368	
100	100	Rd 130× ¹ / ₄	196	52	378	
125						
150						

Doppelscheibenventil G-S, handbetätigt

mixproof butterfly valve · válvula de mariposa con escape man.

DN	AISI 304L - EPDM poliert		AISI 304L - HNBR poliert		AISI 316L - EPDM poliert		AISI 316L - HNBR poliert	
	Art.-Nr.	Preis €	Art.-Nr.	Preis €	Art.-Nr.	Preis €	Art.-Nr.	Preis €
25	4372025130-G020	816,60	4372025420-G020	833,60	4372025130-G040	903,00	4372025420-G040	920,00
40	4372040130-G020	864,00	4372040420-G020	896,90	4372040130-G040	944,60	4372040420-G040	977,40
50	4372050130-G020	979,60	4372050420-G020	1017,40	4372050130-G040	1072,40	4372050420-G040	1110,10
65	4372065130-G020	997,90	4372065420-G020	1038,00	4372065130-G040	1093,10	4372065420-G040	1133,20
80	4372080130-G020	1161,00	4372080420-G020	1209,60	4372080130-G040	1272,30	4372080420-G040	1321,00
100	4372100130-G020	2242,80	4372100420-G020	2343,80	4372100130-G040	2466,70	4372100420-G040	2567,70

Doppelscheibenventil G-S, pneum. betätigt

mixproof butterfly valve · válvula de mariposa con escape , func. neum.

DN	AISI 304L - EPDM poliert, lö-fs		AISI 304L - HNBR poliert, lö-fs		AISI 316L - EPDM poliert, lö-fs		AISI 316L - HNBR poliert, lö-fs	
	Art.-Nr.	Preis €	Art.-Nr.	Preis €	Art.-Nr.	Preis €	Art.-Nr.	Preis €
25	4872025130-G020	1238,60	4872025420-G020	1255,60	4872025130-G040	1355,70	4872025420-G040	1372,70
40	4872040130-G020	1275,30	4872040420-G020	1309,40	4872040130-G040	1397,00	4872040420-G040	1429,90
50	4872050130-G020	1390,90	4872050420-G020	1428,70	4872050130-G040	1524,80	4872050420-G040	1562,50
65	4872065130-G020	1409,20	4872065420-G020	1500,50	4872065130-G040	1545,50	4872065420-G040	1585,60
80	4872080130-G020	1945,80	4872080420-G020	2046,80	4872080130-G040	2135,70	4872080420-G040	2184,30
100	4872100130-G020	2493,00	4872100420-G020	3134,70	4872100130-G040	3338,00	4872100420-G040	3439,00
125	4872125130-G020	auf Anfrage	4872125420-G020	auf Anfrage	4872125130-G040	auf Anfrage	4872125420-G040	auf Anfrage
150	4872150130-G020	auf Anfrage	4872150420-G020	auf Anfrage	4872150130-G040	auf Anfrage	4872150420-G040	auf Anfrage

Doppelscheibenventil KM-G, handbetätigt

mixproof butterfly valve · válvula de mariposa con escape , func. manual

DN	AISI 304L - EPDM poliert		AISI 304L - HNBR poliert		AISI 316L - EPDM poliert		AISI 316L - HNBR poliert	
	Art.-Nr.	Preis €	Art.-Nr.	Preis €	Art.-Nr.	Preis €	Art.-Nr.	Preis €
25	4374025130-G020	848,20	4374025420-G020	865,30	4374025130-G040	933,40	4374025420-G040	950,40
40	4374040130-G020	903,00	4374040420-G020	935,80	4374040130-G040	993,30	4374040420-G040	1026,10
50	4374050130-G020	1005,40	4374050420-G020	1050,20	4374050130-G040	1024,70	4374050420-G040	1164,80
65	4374065130-G020	1049,00	4374065420-G020	1089,20	4374065130-G040	1153,90	4374065420-G040	1194,10
80	4374080130-G020	1223,00	4374080420-G020	1271,70	4374080130-G040	1345,30	4374080420-G040	1394,00
100	4374100130-G020	2317,10	4374100420-G020	2418,10	4374100130-G040	2555,70	4374100420-G040	2656,70

Doppelscheibenventil KM-G, pneum. betätigt

mixproof butterfly valve · válvula de mariposa con escape , func. neum.

DN	AISI 304L - EPDM lö-fs		AISI 304L - HNBR lö-fs		AISI 316L - EPDM lö-fs		AISI 316L - HNBR lö-fs	
	Art.-Nr.	Preis €	Art.-Nr.	Preis €	Art.-Nr.	Preis €	Art.-Nr.	Preis €
25	4874025130-G020	1259,30	4874025420-G020	1279,00	4874025130-G040	1385,20	4874025420-G040	1403,10
40	4874040130-G020	1314,30	4874040420-G020	1347,10	4874040130-G040	1445,70	4874040420-G040	1478,60
50	4874050130-G020	1436,00	4874050420-G020	1473,70	4874050130-G040	1579,60	4874050420-G040	1617,30
65	4874065130-G020	1460,30	4874065420-G020	1500,50	4874065130-G040	1606,30	4874065420-G040	1646,50
80	4874080130-G020	2007,90	4874080420-G020	auf Anfrage	4874080130-G040	2208,70	4874080420-G040	2257,40
100	4874100130-G020	3108,70	4874100420-G020	3216,40	4874100130-G040	3426,90	4874100420-G040	3528,00
125	4874125130-G020	auf Anfrage	4874125420-G020	auf Anfrage	4874125130-G040	auf Anfrage	4874125420-G040	auf Anfrage
150	4874150130-G020	auf Anfrage	4874150420-G020	auf Anfrage	4874150130-G040	auf Anfrage	4874150420-G040	auf Anfrage

Dichtungssatz Doppelscheibenventil DIN

seal kit mixproof butterfly valve DIN S-S · juego de juntas para doble mariposa DIN S-S

4367	DN								kg
	25								
	40								
	50								
	65								
	80								
	100								
	125								
	150								

Dichtungssatz Doppelscheibenventil Zoll

seal kit mixproof butterfly valve inch S-S · juego de juntas para doble mariposa S-S pulgadas

4367	Zoll								kg
	1"								
	1,5"								
	2"								
	2,5"								
	3"								
	4"								

Dichtungssatz Doppelscheibenventil DIN, zum Zwischenflanschen

seal kit mixproof butterfly valve intermediate flange type · juego de juntas para doble mariposa entrebridas

4867	DN								kg
	25								
	40								
	50								
	65								
	80								
	100								
	125								
	150								

Abdeckung Eingreifschutz für Schaltgestänge

cover for shifting linkage · cubierta para mecanismo de cambio

4867	DN	L1	L2	L3	L4				kg
	25	181,5	108	41	152				
	40	175,5	118	41	146				
	50	175,5	127	46	146				
	65	185,5	117	48	156				
	80	202	112	43	199				
	100	229	117	48	169				

Dichtungssatz Doppelscheibenventil DIN

seal kit mixproof butterfly valve DIN S- S · juego de juntas para doble mariposa DIN S-S

DN	EPDM							
	Art.-Nr.	Preis €	Art.-Nr.	Preis €	Art.-Nr.	Preis €	Art.-Nr.	Preis €
25	4367025990-G054	auf Anfrage						
40	4367040990-G054	auf Anfrage						
50	4367050990-G054	auf Anfrage						
65	4367065990-G054	auf Anfrage						
80	4367080990-G054	auf Anfrage						
100	4367100990-G054	auf Anfrage						
125	4367125990-G054	auf Anfrage						
150	4367150990-G054	auf Anfrage						

Dichtungssatz Doppelscheibenventil Zoll

seal kit mixproof butterfly valve inch S- S · juego de juntas para doble mariposa S-S pulgadas

Zoll	EPDM							
	Art.-Nr.	Preis €	Art.-Nr.	Preis €	Art.-Nr.	Preis €	Art.-Nr.	Preis €
1"	4367026990-G054	auf Anfrage						
1,5"	4367038990-G054	auf Anfrage						
2"	4367051990-G054	auf Anfrage						
2,5"	4367064990-G054	auf Anfrage						
3"	4367076990-G054	auf Anfrage						
4"	4367101990-G054	auf Anfrage						

Dichtungssatz Doppelscheibenventil DIN, zum Zwischenflanschen

seal kit mixproof butterfly valve intermediate flange type · juego de juntas para doble mariposa entrebridadas

DN	EPDM							
	Art.-Nr.	Preis €	Art.-Nr.	Preis €	Art.-Nr.	Preis €	Art.-Nr.	Preis €
25	4867025990-G054	auf Anfrage						
40	4867040990-G054	132,60						
50	4867050990-G054	auf Anfrage						
65	4867065990-G054	auf Anfrage						
80	4867080990-G054	auf Anfrage						
100	4867100990-G054	auf Anfrage						
125								
150								

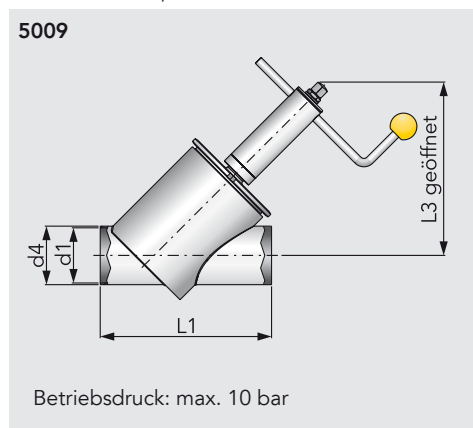
Abdeckung Eingreifschutz für Schaltgestänge

cover for shifting linkage · cubierta para mecanismo de cambio

DN	AISI 304L							
	Art.-Nr.	Preis €	Art.-Nr.	Preis €	Art.-Nr.	Preis €	Art.-Nr.	Preis €
25	4867025040-G021	auf Anfrage						
40	4867040040-G021	auf Anfrage						
50	4867050040-G021	auf Anfrage						
65	4867065040-G021	auf Anfrage						
80	4867080040-G021	auf Anfrage						
100	4867100040-G021	auf Anfrage						

Vollstrom-Schrägsitzventil S-S, handbetätigt

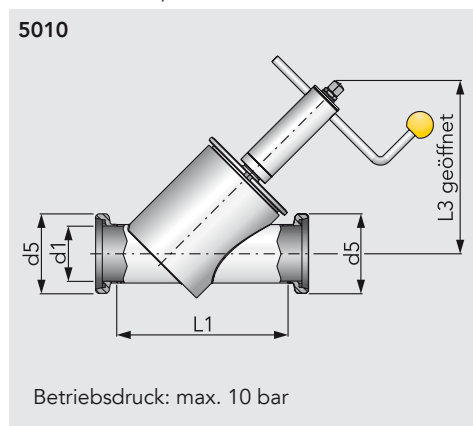
inclined seat valve, manual · válvula husillo inclinado con paso total, func. manual



DN	d1	d4	L1	L3				kg
25	26	29	104	146				
32	32	35	116	164				
40	38	41	130	182				
50	50	53	162	220				
65	66	70	205	270				

Vollstrom-Schrägsitzventil G-G, handbetätigt

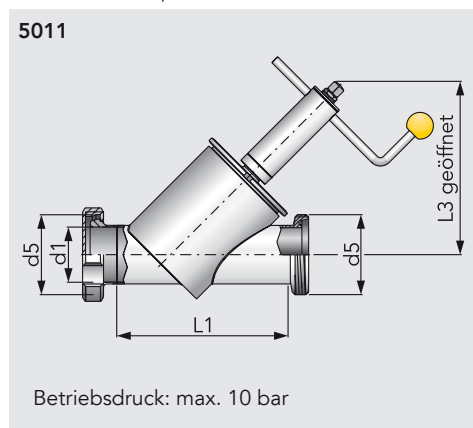
inclined seat valve, manual · válvula husillo inclinado con paso total, func. manual



DN	d1	d5	L1	L3				kg
25	26	Rd 52× $\frac{1}{6}$	148	146				
32	32	Rd 58× $\frac{1}{4}$	160	164				
40	38	Rd 65× $\frac{1}{6}$	174	182				
50	50	Rd 78× $\frac{1}{6}$	208	220				
65	66	Rd 95× $\frac{1}{6}$	255	270				

Vollstrom-Schrägsitzventil K/M-G, handbetätigt

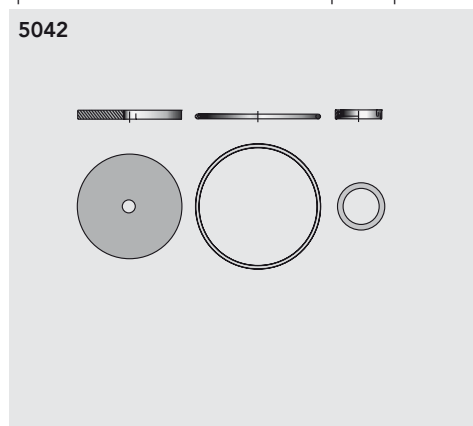
inclined seat valve, manual · válvula husillo inclinado con paso total, func. manual



DN	d1	d5	L1	L3				kg
25	26	Rd 52× $\frac{1}{6}$	148	146				
32	32	Rd 58× $\frac{1}{6}$	163	164				
40	38	Rd 65× $\frac{1}{6}$	178	182				
50	50	Rd 78× $\frac{1}{6}$	213	220				
65	66	Rd 95× $\frac{1}{6}$	262	270				

Verschleißteilsatz, für Vollstrom-Schrägsitzventil, handbetätigt

spare kit f. inclined seat valve man. · repuesto p. válvula husillo incl. c. paso total, func. manual



DN								kg
25								0,03
40								0,03
50								0,03
65								0,08

Vollstrom-Schrägsitzventil S-S, handbetätigt

inclined seat valve, manual · válvula husillo inclinado con paso total, func. manual

DN	AISI 304L poliert							
	Art.-Nr.	Preis €	Art.-Nr.	Preis €	Art.-Nr.	Preis €	Art.-Nr.	Preis €
25	5009025700-G021	990,70						
32	5009032700-G021	876,50						
40	5009040700-G021	880,00						
50	5009050700-G021	1.027,30						
65	5009065700-G021	1.500,00						

Vollstrom-Schrägsitzventil G-G, handbetätigt

inclined seat valve, manual · válvula husillo inclinado con paso total, func. manual

DN	AISI 304L poliert							
	Art.-Nr.	Preis €	Art.-Nr.	Preis €	Art.-Nr.	Preis €	Art.-Nr.	Preis €
25	5010025700-G021	1.072,80						
32	5010025700-G021	1.072,80						
40	5010040700-G021	955,10						
50	5010050700-G021	1.090,10						
65	5010065700-G021	1.514,80						

Vollstrom-Schrägsitzventil K/M-G, handbetätigt

inclined seat valve, manual · válvula husillo inclinado con paso total, func. manual

DN	AISI 304/304L poliert							
	Art.-Nr.	Preis €	Art.-Nr.	Preis €	Art.-Nr.	Preis €	Art.-Nr.	Preis €
25	5011025700-G021	1.072,80						
32	5011032700-G021	955,10						
40	5011040700-G021	912,20						
50	5011050700-G021	1.052,30						
65	5011065700-G021	1.514,80						

E5

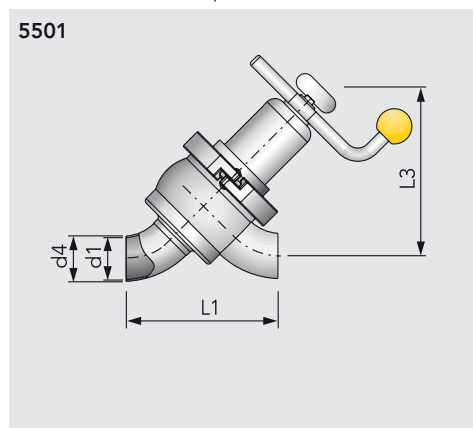
Verschleißteilsatz, für Vollstrom-Schrägsitzventil, handbetätigt

spare kit f. inclined seat valve man. · repuesto p. válvula husillo incl. c. paso total, func. manual

DN	EPDM							
	Art.-Nr.	Preis €	Art.-Nr.	Preis €	Art.-Nr.	Preis €	Art.-Nr.	Preis €
25	5042025700-G054	40,00						
40	5042040700-G054	30,00						
50	5042050700-G054	45,00						
65	5042065700-G054	75,00						

KI-DS Bogen-Schrägsitzventil S-S, handbetätigt

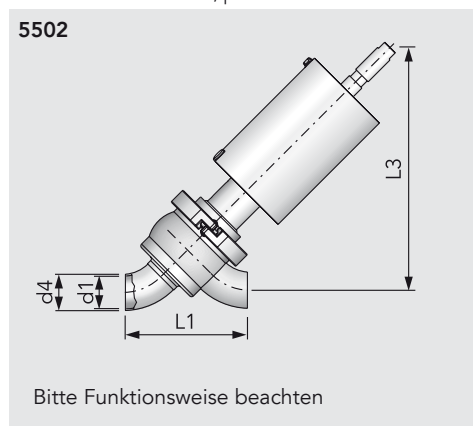
KI-DS inclined seat valve, manual · KI-DS válvula husillo inclinado en arco, func. manual



DN	d1	d4	L1	L3	kg
25	26	29	126	147	3,81
40	38	41	138	153	3,95
50	50	53	150	160	4,02
65	66	70	185	177	6,53
80	81	85	219	193	10,76
100	100	104	247	212	15,90

KI-DS Bogen-Schrägsitzventil S-S, pneum. betätigt

KI-DS inclined seat valve, pneumatic · KI-DS válvula husillo inclinado en arco, func. neumático

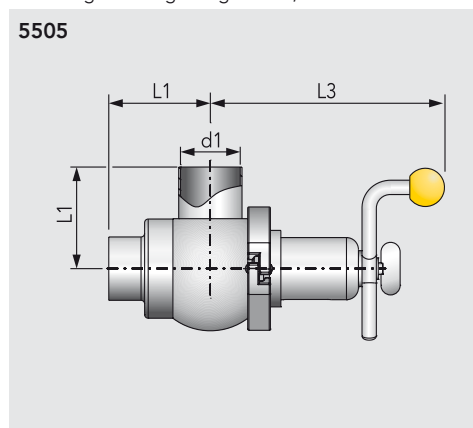


DN	d1	d4	L1	L3	kg
25	26	29	126	277	9,01
40	38	41	138	275	9,58
50	50	53	150	282	9,70
65	66	70	185	298	11,89
80	81	85	219	311	28,13
100	100	104	247	330	31,40

Bitte Funktionsweise beachten

KI-DS Eckventil S-S, handbetätigt

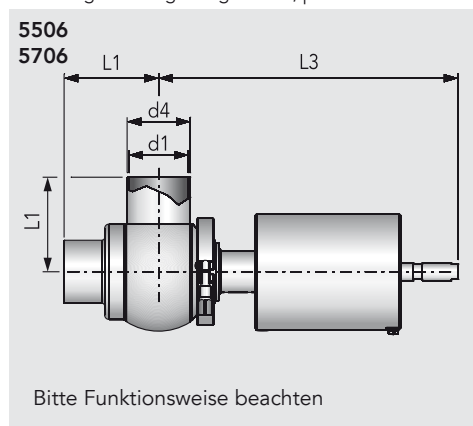
KI-DS single seat right angle valve, manual · KI-DS válvula angular, func. manual



DN	Zoll	d1	d4	L1	L3	kg
25		26	29	75	184	3,80
40		38	41	85	190	3,96
50		50	53	85	196	4,45
65		66	70	105	204	6,68
80		81	85	115	211	10,79
100		100	104	130	221	20,38
	1"	22,1	25,4	75	184	3,80
	1½"	34,8	38,1	85	190	3,96
	2"	47,5	50,8	85	196	4,45
	2½"	60,2	63,5	105	204	6,68
	3"	72,1	76,1	115	211	10,79
	4"	97,6	101,6	130	221	20,38

KI-DS Eckventil S-S, pneum. betätigt

KI-DS single seat right angle valve, pneumatic · KI-DS válvula angular, func. neumático



DN	Zoll	d1	d4	L1	L3	kg
10		10	13	40	117	
15		16	19	40	117	
25		26	29	75	330	9,46
40		38	41	85	324	9,75
50		50	53	85	330	10,13
65		66	70	105	338	13,33
80		81	85	115	341	15,43
100		100	104	130	350,5	18,60
	1"	22,1	25,4	75	333	9,46
	1½"	34,8	38,1	85	326	9,75
	2"	47,5	50,8	85	322	10,13
	2½"	60,2	63,5	105	341	13,33
	3"	72,1	76,1	115	337	15,43
	4"	97,6	101,6	130	357	18,60

Bitte Funktionsweise beachten

KI-DS Bogen-Schrägsitzventil S-S, handbetätigt

KI-DS inclined seat valve, manual · KI-DS válvula husillo inclinado en arco, func. manual

DN	AISI 316L - EPDM poliert		AISI 316L - HNBR poliert	
	Art.-Nr.	Preis €	Art.-Nr.	Preis €
25			5501025030-041	auf Anfrage
40			5501040030-041	700,60
50			5501050030-041	748,40
65			5501065030-041	912,20
80			5501080030-041	1.408,70
100			5501100030-041	1.764,00

KI-DS Bogen-Schrägsitzventil S-S, pneum. betätigt

KI-DS inclined seat valve, pneumatic · KI-DS válvula husillo inclinado en arco, func. neumático

DN	AISI 316L - EPDM poliert, lö-fs		AISI 316L - HNBR poliert, lö-fs		AISI 316L - EPDM poliert, ls-fö		AISI 316L - HNBR poliert, ls-fö	
	Art.-Nr.	Preis €	Art.-Nr.	Preis €	Art.-Nr.	Preis €	Art.-Nr.	Preis €
25	5502025030-041	757,30	5502025035-041	768,60	5502025130-041	757,30	5502025135-041	768,60
40	5502040030-041	791,30	5502040035-041	801,40	5502040130-041	791,30	5502040135-041	801,40
50	5502050030-041	844,20	5502050035-041	854,30	5502050130-041	844,20	5502050135-041	854,30
65	5502065030-041	1.111,30	5502065035-041	1.125,20	5502065130-041	1.111,30	5502065135-041	1.125,20
80	5502080030-041	1.648,10	5502080035-041	1.663,20	5502080130-041	1.648,10	5502080135-041	1.663,20
100	5502100030-041	2.003,40	5502100035-041	2.023,60	5502100130-041	2.003,40	5502100135-041	2.023,60

KI-DS Eckventil S-S, handbetätigt

KI-DS single seat right angle valve, manual · KI-DS válvula angular, func. manual

DN	Zoll	AISI 316L - EPDM poliert		AISI 316L - HNBR poliert	
		Art.-Nr.	Preis €	Art.-Nr.	Preis €
25				5505025030-041	650,20
40				5505040030-041	676,60
50				5505050030-041	720,70
65				5505065030-041	878,20
80				5505080030-041	1.345,70
100				5505100030-041	1.673,30
	1"			5505026030-041	650,20
	1½"			5505038030-041	676,60
	2"			5505051030-041	720,70
	2½"			5505064030-041	878,20
	3"			5505076030-041	1.345,70
	4"			5505101030-041	1.673,30

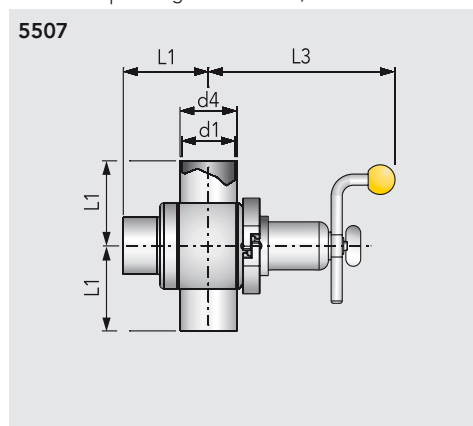
KI-DS Eckventil S-S, pneum. betätigt

KI-DS single seat right angle valve, pneumatic · KI-DS válvula angular, func. neumático

DN	Zoll	AISI 316L - EPDM poliert, lö-fs		AISI 316L - HNBR poliert, lö-fs		AISI 316L - EPDM poliert, ls-fö		AISI 316L - HNBR poliert, ls-fö	
		Art.-Nr.	Preis €	Art.-Nr.	Preis €	Art.-Nr.	Preis €	Art.-Nr.	Preis €
10		5706010030-G041	985,00			5706010130-G041	985,00		
15		5706015030-G041	985,00			5706015130-G041	985,00		
25		5506025030-041	737,10	5506025035-041	748,40	5506025130-041	737,10	5506025135-041	748,40
40		5506040030-041	767,30	5506040035-041	777,40	5506040130-041	767,30	5506040135-041	777,40
50		5506050030-041	816,50	5506050035-041	826,60	5506050130-041	816,50	5506050135-041	826,60
65		5506065030-041	1.077,30	5506065035-041	1.091,20	5506065130-041	1.077,30	5506065135-041	1.091,20
80		5506080030-041	1.585,10	5506080035-041	1.600,20	5506080130-041	1.585,10	5506080135-041	1.600,20
100		5506100030-041	1.912,70	5506100035-041	1.932,80	5506100130-041	1.912,70	5506100135-041	1.932,80
	1"	5506026030-041	737,10			5506026130-041	737,10		
	1½"	5506038030-041	767,30			5506038130-041	767,30		
	2"	5506051030-041	816,50			5506051130-041	816,50		
	2½"	5506064030-041	1.077,30			5506064130-041	1.077,30		
	3"	5506076030-041	1.585,10			5506076130-041	1.585,10		
	4"	5506101030-041	1.912,70			5506101130-041	1.912,70		

KI-DS T-Ventil SS-S, handbetätigt

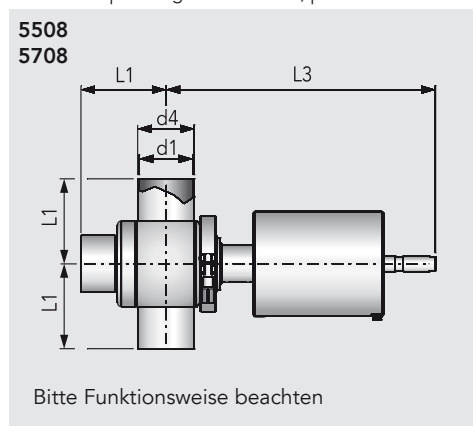
KI-DS three port single seat T-valve, manual · KI-DS válvula en T, func. manual



DN	Zoll	d1	d4	L1	L3	kg
25		26	29	75	184	3,83
40		38	41	85	190	3,97
50		50	53	85	196	4,05
65		66	70	105	204	6,70
80		81	85	115	211	11,79
100		100	104	130	221	21,16
1"		22,1	25,4	75	184	3,83
1½"		34,8	38,1	85	190	3,97
2"		47,5	50,8	85	196	4,05
2½"		60,2	63,5	105	204	6,70
3"		72,1	76,1	115	211	11,79
4"		97,6	101,6	130	221	21,16

KI-DS T-Ventil SS-S, pneum. betätigt

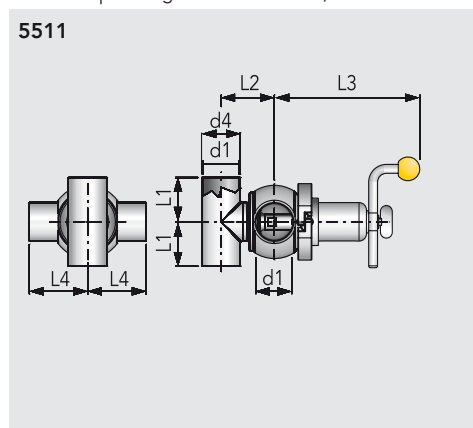
KI-DS three port single seat T-valve, pneumatic · KI-DS válvula en T, func. neumático



DN	Zoll	d1	d4	L1	L3	kg
10		10	13	40	117	
15		16	19	40	117	
25		26	29	75	330	7,93
40		38	41	85	324	9,67
50		50	53	85	330	10,17
65		66	70	105	338	13,31
80		81	85	115	341	20,32
100		100	104	130	350,5	27,44
1"		22,1	25,4	75	333	7,93
1½"		34,8	38,1	85	326	9,67
2"		47,5	50,8	85	322	10,17
2½"		60,2	63,5	105	341	13,31
3"		72,1	76,1	115	337	20,32
4"		97,6	101,6	130	357	27,44

KI-DS Kreuzventil SS-SS, handbetätigt

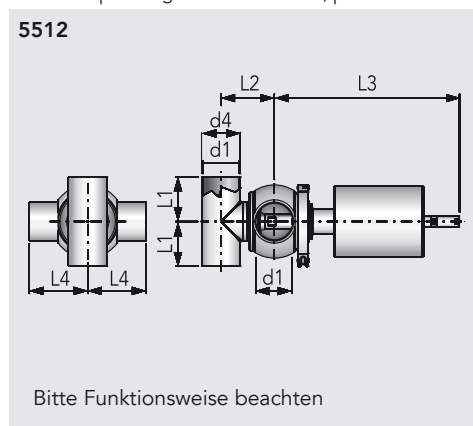
KI-DS four port single seat cross valve, manual · KI-DS válvula en cruz, func. manual



DN	Zoll	d1	d4	L1	L2	L3	L4	kg
25		26	29	50	57	184	75	
40		38	41	60	66	190	85	
50		50	53	70	75	195	85	
65		66	70	80	96	204	105	
80		81	85	90	122	211	115	
100		100	104	100	144	221	130	
1"		22,1	25,4	50	57	184	75	
1½"		34,8	38,1	60	66	190	85	
2"		47,8	50,8	70	75	195	85	
2½"		60,2	63,5	80	96	204	105	
3"		72,1	76,1	90	122	211	115	
4"		97,6	101,6	100	144	221	130	

KI-DS Kreuzventil SS-SS, pneum. betätigt

KI-DS four port single seat cross valve, pneumatic · KI-DS válvula en cruz, func. neumático



DN	Zoll	d1	d4	L1	L2	L3	L4	kg
25		26	29	50	57	330	75	3,22
40		38	41	60	66	324	85	5,57
50		50	53	70	75	330	85	8,69
65		66	70	80	96	338	105	13,03
80		81	85	90	112	341	115	28,06
100		100	104	100	144	350,5	130	36,80
1"		22,1	25,4	50	57	333	75	3,22
1½"		34,8	38,1	60	66	326	85	5,57
2"		47,5	50,8	70	75	322	85	8,69
2½"		60,2	63,5	80	96	341	105	13,03
3"		72,1	76,1	90	112	337	115	28,06
4"		97,6	101,6	100	144	357	130	36,80

KI-DS T-Ventil SS-S, handbetätigt

KI-DS three port single seat T-valve, manual · KI-DS válvula en T, func. manual

DN	Zoll	AISI 316L - EPDM poliert		AISI 316L - HNBR poliert	
		Art.-Nr.	Preis €	Art.-Nr.	Preis €
25				5507025030-041	735,80
40				5507040030-041	776,20
50				5507050030-041	821,50
65				5507065030-041	990,40
80				5507080030-041	1.461,60
100				5507100030-041	1.784,20
	1"			5507026030-041	735,80
	1½"			5507038030-041	776,20
	2"			5507051030-041	821,50
	2½"			5507064030-041	990,40
	3"			5507076030-041	1.461,60
	4"			5507101030-041	1.784,20

KI-DS T-Ventil SS-S, pneum. betätigt

KI-DS three port single seat T-valve, pneumatic · KI-DS válvula en T, func. neumático

DN	Zoll	AISI 316L - EPDM poliert, lö - fs		AISI 316L - HNBR poliert, lö - fs		AISI 316L - EPDM poliert, ls - f6		AISI 316L - HNBR poliert, ls - f6	
		Art.-Nr.	Preis €	Art.-Nr.	Preis €	Art.-Nr.	Preis €	Art.-Nr.	Preis €
10		5708010030-G041	auf Anfrage			5708010130-G041	auf Anfrage		
15		5708015030-G041	auf Anfrage			5708015130-G041	auf Anfrage		
25		5508025030-041	834,10	5508025035-041	845,50	5508025130-041	834,10	5508025135-041	845,50
40		5508040030-041	880,70	5508040035-041	890,80	5508040130-041	880,70	5508040135-041	890,80
50		5508050030-041	931,10	5508050035-041	941,20	5508050130-041	931,10	5508050135-041	941,20
65		5508065030-041	1.214,60	5508065035-041	1.228,50	5508065130-041	1.214,60	5508065135-041	1.228,50
80		5508080030-041	1.701,00	5508080035-041	1.716,10	5508080130-041	1.701,00	5508080135-041	1.716,10
100		5508100030-041	2.023,60	5508100035-041	2.043,70	5508100130-041	2.023,60	5508100135-041	2.043,70
	1"	5508026030-041	834,10			5508026130-041	834,10		
	1½"	5508038030-041	880,70			5508038130-041	880,70		
	2"	5508051030-041	931,10			5508051130-041	931,10		
	2½"	5508064030-041	1.214,60			5508064130-041	1.214,60		
	3"	5508076030-041	1.701,00			5508076130-041	1.701,00		
	4"	5508101030-041	2.023,60			5508101130-041	2.023,60		

KI-DS Kreuzventil SS-SS, handbetätigt

KI-DS four port single seat cross valve, manual · KI-DS válvula en cruz, func. manual

DN	Zoll	AISI 316L - EPDM poliert		AISI 316L - HNBR poliert	
		Art.-Nr.	Preis €	Art.-Nr.	Preis €
25				5511025030-041	808,90
40				5511040030-041	877,00
50				5511050030-041	923,60
65				5511065030-041	1.103,80
80				5511080030-041	1.619,10
100				5511100030-041	1.969,40
	1"			5511026030-041	808,90
	1½"			5511038030-041	877,00
	2"			5511051030-041	923,60
	2½"			5511064030-041	1.103,80
	3"			5511076030-041	1.619,10
	4"			5511101030-041	1.969,40

KI-DS Kreuzventil SS-SS, pneum. betätigt

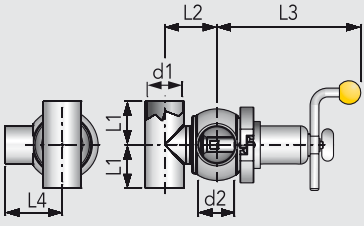
KI-DS four port single seat cross valve, pneumatic · KI-DS válvula en cruz, func. neumático

DN	Zoll	AISI 316L - EPDM poliert, lö - fs		AISI 316L - HNBR poliert, lö - fs		AISI 316L - EPDM poliert, ls - f6		AISI 316L - HNBR poliert, ls - f6	
		Art.-Nr.	Preis €	Art.-Nr.	Preis €	Art.-Nr.	Preis €	Art.-Nr.	Preis €
25		5512025030-041	916,00	5512025035-041	927,40	5512025130-041	916,00	5512025135-041	927,40
40		5512040030-041	992,90	5512040035-041	1.003,00	5512040130-041	992,90	5512040135-041	1.003,00
50		5512050030-041	1.047,10	5512050035-041	1.057,10	5512050130-041	1.047,10	5512050135-041	1.057,10
65		5512065030-041	1.354,50	5512065035-041	1.368,40	5512065130-041	1.354,50	5512065135-041	1.368,40
80		5512080030-041	1.898,80	5512080035-041	1.913,90	5512080130-041	1.898,80	5512080135-041	1.913,90
100		5512100030-041	2.250,40	5512100035-041	2.270,50	5512100130-041	2.250,40	5512100135-041	2.270,50
	1"	5512026030-041	916,00			5512026130-041	916,00		
	1½"	5512038030-041	992,90			5512038130-041	992,90		
	2"	5512051030-041	1.047,10			5512051130-041	1.047,10		
	2½"	5512064030-041	1.354,50			5512064130-041	1.354,50		
	3"	5512076030-041	1.898,80			5512076130-041	1.898,80		
	4"	5512101030-041	2.250,40			5512101130-041	2.250,40		

KI-DS Ringleitungsventil S-SS, handbetätigt

three port single seat loop valve, manual · válvula de circuito cerrado, func. manual

5517

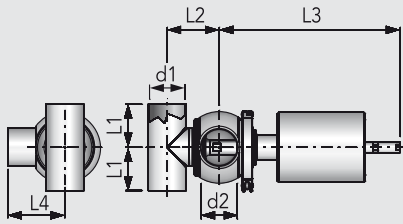


DN	d1	d2	L1	L2	L3	L4	kg
25/25	26	26	50	57	184	75	2,23
25/40	38	26	60	64	184	75	2,23
25/50	50	26	70	71	184	75	2,23
40/40	38	38	60	66	190	85	3,21
40/50	50	38	70	73	190	85	3,21
40/65	66	38	80	80	190	85	3,21
50/50	50	50	70	75	195	85	3,80
50/65	66	50	80	83	195	85	3,80
50/80	81	50	90	90	195	85	3,80
65/65	66	66	80	96	204	105	4,31
80/80	81	81	90	122	211	115	4,31
100/100	100	100	100	144	221	130	4,31

KI-DS Ringleitungsventil S-SS, pneum. betätigt

KI-DS three port single seat loop valve, pneumatic · KI-DS válvula de circuito cerrado, func. neumático

5518



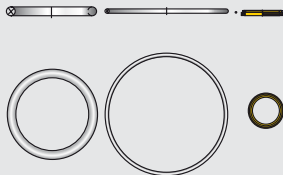
DN	d1	d2	L1	L2	L3	L4	kg
25/25	26	26	50	57	331	75	5,86
25/40	38	26	60	64	331	75	5,86
25/50	50	26	70	71	331	75	5,86
40/40	38	38	60	66	325	85	7,93
40/50	50	38	70	73	325	85	7,93
40/65	66	38	80	80	325	85	7,93
50/50	50	50	70	75	330	85	9,74
50/65	66	50	80	83	330	85	9,74
50/80	81	50	90	90	330	85	9,74
65/65	66	66	80	96	338	105	13,06
80/80	81	81	90	122	341	115	17,51
100/100	100	100	100	144	350	130	20,25

Bitte Funktionsweise beachten

KI-DS Verschleißteilsatz, für Eck-, T-, Kreuz-, Bogen- und Ringleitungsventil, produktberührt

KI-DS seal kit f. sing. s. right ang., tee, cross, incl. seat & loop v. · KI-DS repuesto p. v. en ángulo, en T en arco y en línea, contacto con el producto

5506



DN								kg
25								0,03
40								0,03
50								0,04
65								0,04
80								0,05
100								0,06

KI-DS Ringleitungsventil S-SS, handbetätigt

three port single seat loop valve, manual · válvula de circuito cerrado, func. manual

DN	AISI 316L - EPDM poliert		AISI 316L - HNBR poliert	
	Art.-Nr.	Preis €	Art.-Nr.	Preis €
25/25			5517025030-041	778,70
25/40			5517025510-041	782,50
25/50			5517025520-041	788,80
40/40			5517040030-041	829,10
40/50			5517040520-041	835,40
40/65			5517040530-041	842,90
50/50			5517050030-041	877,00
50/65			5517050530-041	883,30
50/80			5517050540-041	897,10
65/65			5517065030-041	1.116,40
80/80			5517080030-041	auf Anfrage
100/100			5517100030-041	auf Anfrage

KI-DS Ringleitungsventil S-SS, pneum. betätigt

KI-DS three port single seat loop valve, pneumatic · KI-DS válvula de circuito cerrado, func. neumático

DN	AISI 316L - EPDM poliert, lö - fs		AISI 316L - HNBR poliert, lö - fs		AISI 316L - EPDM poliert, ls - fö		AISI 316L - HNBR poliert, ls - fö	
	Art.-Nr.	Preis €	Art.-Nr.	Preis €	Art.-Nr.	Preis €	Art.-Nr.	Preis €
25/25	5518025030-041	908,50	5518025035-041	919,80	5518025130-041	908,50	5518025135-041	919,80
25/40	5518025510-041	912,20	5518025515-041	923,60	5518025516-041	912,20	5518025518-041	923,60
25/50	5518025520-041	918,50	5518025525-041	929,90	5518025526-041	918,50	5518025528-041	929,90
40/40	5518040030-041	970,20	5518040035-041	980,30	5518040130-041	970,20	5518040135-041	980,30
40/50	5518040520-041	976,50	5518040525-041	986,60	5518040526-041	976,50	5518040528-041	986,60
40/65	5518040530-041	984,10	5518040535-041	994,10	5518040536-041	984,10	5518040538-041	994,10
50/50	5518050030-041	1.025,60	5518050035-041	1.035,70	5518050130-041	1.025,60	5518050135-041	1.035,70
50/65	5518050530-041	1.031,90	5518050535-041	1.042,00	5518050536-041	1.031,90	5518050538-041	1.042,00
50/80	5518050540-041	1.045,80	5518050545-041	1.055,90	5518050546-041	1.045,80	5518050548-041	1.055,90
65/65	5518065030-041	1.394,80	5518065035-041	1.408,70	5518065130-041	1.394,80	5518065135-041	1.408,70
80/80	5518080030-041	1.890,00	5518080035-041	1.905,10	5518080130-041	1.890,00	5518080135-041	1.905,10
100/100	5518100030-041	2.255,40	5518100035-041	2.275,60	5518100130-041	2.255,40	5518100135-041	2.275,60

E5

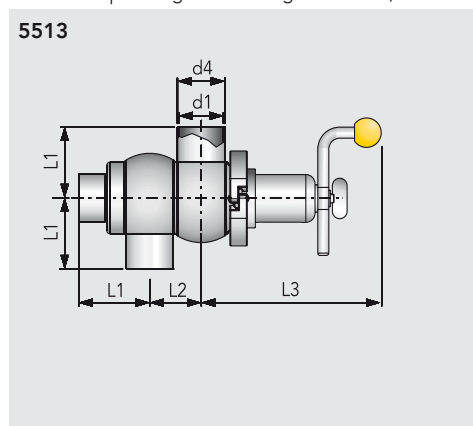
KI-DS Verschleißteilsatz, für Eck-, T-, Kreuz-, Bogen- und Ringleitungsventil, produktberührt

KI-DS seal kit f. sing. s. right ang., tee, cross, incl. seat & loop v. · KI-DS repuesto p. v. en ángulo, en T en arco y en línea, contacto con el producto

DN	EPDM		HNBR	
	Art.-Nr.	Preis €	Art.-Nr.	Preis €
25	5506025990-054	29,30	5506025990-050	40,30
40	5506040990-054	31,70	5506040990-050	41,50
50	5506050990-054	32,90	5506050990-050	42,70
65	5506065990-054	39,00	5506065990-050	52,50
80	5506080990-054	47,60	5506080990-050	62,20
100	5506100990-054	61,00	5506100990-050	80,50

KI-DS Zweiwege-Umstellventil S-S-S, handbetätigt

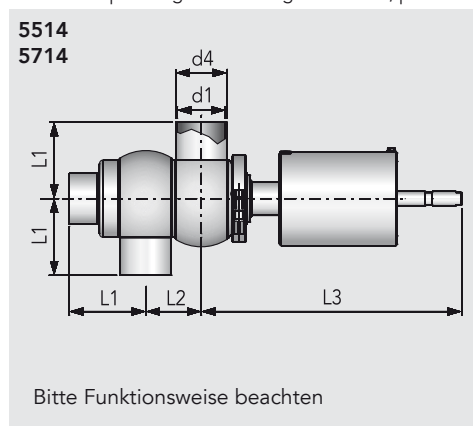
KI-DS three port single seat changeover valve, manual · KI-DS válvula de desvío de 2 pasos, func. manual



DN	Zoll	d1	d4	L1	L2	L3	kg
25		26	29	75	36	184	4,70
40		38	41	85	48	190	4,93
50		50	53	85	60	196	5,15
65		66	70	105	76	204	9,02
80		81	85	115	91	211	15,99
100		100	104	130	110	221	15,99
	1"	22,1	25,4	75	36	184	4,70
	1½"	34,8	38,1	85	48	190	4,93
	2"	47,5	50,8	85	60	196	5,15
	2½"	60,2	63,5	105	76	188	9,02
	3"	72,8	76,1	115	91	211	15,99
	4"	97,4	101,6	130	110	205	15,99

KI-DS Zweiwege-Umstellventil S-S-S, pneum. betätigt

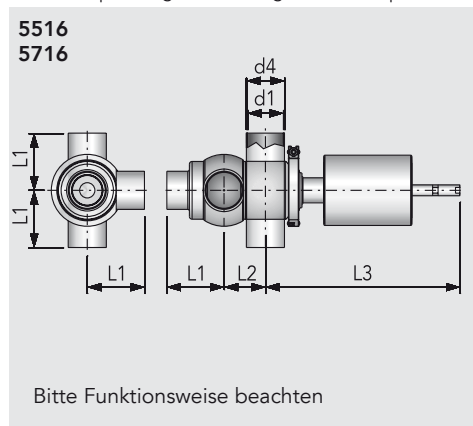
KI-DS three port single seat changeover valve, pneumatic · KI-DS válvula de desvío de 2 pasos, func. neumático



DN	Zoll	d1	d4	L1	L2	L3	kg
10		10	13	40	40	117	
15		16	19	40	40	117	
25		26	29	75	36	330	10,48
40		38	41	85	48	324	10,75
50		50	53	85	60	330	10,88
65		66	70	105	76	338	14,80
80		81	85	115	91	341	27,90
100		100	104	130	110	350,5	42,85
	1"	22,1	25,4	75	36	333	10,48
	1½"	34,8	38,1	85	48	326	10,75
	2"	47,5	50,8	85	60	322	10,88
	2½"	60,2	63,5	105	76	341	14,80
	3"	72,8	76,1	115	91	337	27,90
	4"	97,4	101,6	130	110	357	42,85

KI-DS Zweiwege-Umstellventil SS-S-S, pneum. betätigt

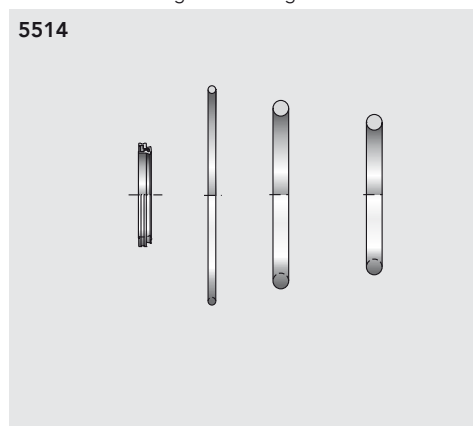
KI-DS four port single seat changeover valve, pneumatic · KI-DS válvula de desvío de 2 pasos, func. neumático



DN	Zoll	d1	d4	L1	L2	L3	kg
10		10	13	40	40	117	
15		16	19	40	40	117	
25		26	29	75	36	330	10,35
40		38	41	85	48	324	11,05
50		50	53	85	60	330	12,56
65		66	70	105	76	338	14,27
80		81	85	115	91	341	16,10
100		100	104	130	110	350,5	18,51
	1"	22,1	25,4	75	36	333	10,35
	1½"	34,8	38,1	85	48	326	11,05
	2"	47,5	50,8	85	60	322	12,56
	2½"	60,2	63,5	105	76	341	14,27
	3"	72,8	76,1	115	91	337	16,10
	4"	97,4	101,6	130	110	357	18,51

KI-DS Verschleißteilsatz, für Zweiwege-Umstellventil, produktberührt

KI-DS seal kit for single seat changeover valve · KI-DS repuesto para válvula de desvío de 2 pasos



DN	kg
25	0,02
40	0,04
50	0,04
65	0,05
80	0,06
100	0,09

KI-DS Zweiwege-Umstellventil S-S-S, handbetätigt

KI-DS three port single seat changeover valve, manual · KI-DS válvula de desvío de 2 pasos, func. manual

DN	Zoll	AISI 316L - EPDM poliert		AISI 316L - HNBR poliert	
		Art.-Nr.	Preis €	Art.-Nr.	Preis €
25				5513025030-041	909,70
40				5513040030-041	962,60
50				5513050030-041	1.024,40
65				5513065030-041	1.359,50
80				5513080030-041	auf Anfrage
100				5513100030-041	auf Anfrage
	1"			5513026030-041	909,70
	1½"			5513038030-041	962,60
	2"			5513051030-041	1.024,40
	2½"			5513064030-041	1.359,50
	3"			5513076030-041	auf Anfrage
	4"			5513101030-041	auf Anfrage

KI-DS Zweiwege-Umstellventil S-S-S, pneum. betätigt

KI-DS three port single seat changeover valve, pneumatic · KI-DS válvula de desvío de 2 pasos, func. neumático

DN	Zoll	AISI 316L - EPDM poliert, lö - fs		AISI 316L - HNBR poliert, lö - fs		AISI 316L - EPDM poliert, ls - f6		AISI 316L - HNBR poliert, ls - f6	
		Art.-Nr.	Preis €	Art.-Nr.	Preis €	Art.-Nr.	Preis €	Art.-Nr.	Preis €
10		5714010030-G041	1.288,50			5714010130-G041	1.288,50		
15		5714015030-G041	1.288,50			5714015130-G041	1.288,50		
25		5514025030-041	1.030,70	5514025035-041	1.042,90	5514025130-041	1.030,70	5514025135-041	1.042,00
40		5514040030-041	1.091,20	5514040035-041	1.103,40	5514040130-041	1.091,20	5514040135-041	1.102,50
50		5514050030-041	1.159,20	5514050035-041	1.171,40	5514050130-041	1.159,20	5514050135-041	1.171,80
65		5514065030-041	1.541,00	5514065035-041	1.553,20	5514065130-041	1.541,00	5514065135-041	1.553,60
80		5514080030-041	2.240,30	5514080035-041	2.258,60	5514080130-041	2.240,30	5514080135-041	2.259,20
100		5514100030-041	3.306,20	5514100035-041	3.330,60	5514100130-041	3.306,20	5514100135-041	3.331,40
	1"	5514026030-041	1.030,70			5514026130-041	1.030,70		
	1½"	5514038030-041	1.091,20			5514038130-041	1.091,20		
	2"	5514051030-041	1.159,20			5514051130-041	1.159,20		
	2½"	5514064030-041	1.541,00			5514064130-041	1.541,00		
	3"	5514076030-041	2.240,30			5514076130-041	2.240,30		
	4"	5514101030-041	3.306,20			5514101130-041	3.306,20		

KI-DS Zweiwege-Umstellventil SS-S-S, pneum. betätigt

KI-DS four port single seat changeover valve, pneumatic · KI-DS válvula de desvío de 2 pasos, func. neumático

DN	Zoll	AISI 316L - EPDM poliert, lö - fs		AISI 316L - HNBR poliert, lö - fs		AISI 316L - EPDM poliert, ls - f6		AISI 316L - HNBR poliert, ls - f6	
		Art.-Nr.	Preis €	Art.-Nr.	Preis €	Art.-Nr.	Preis €	Art.-Nr.	Preis €
10		5716010030-G041	1.308,50			5716010130-G041	1.308,50		
15		5716015030-G041	1.308,50			5716015130-G041	1.308,50		
25		5516025030-041	1.178,10	5516025035-041	1.189,40	5516025130-041	1.178,10	5516025135-041	1.189,40
40		5516040030-041	1.198,30	5516040035-041	1.209,60	5516040130-041	1.198,30	5516040135-041	1.209,60
50		5516050030-041	1.231,00	5516050035-041	1.243,60	5516050130-041	1.231,00	5516050135-041	1.243,60
65		5516065030-041	1.640,50	5516065035-041	1.653,10	5516065130-041	1.640,50	5516065135-041	1.653,10
80		5516080030-041	2.349,90	5516080035-041	2.368,80	5516080130-041	2.349,90	5516080135-041	2.368,80
100		5516100030-041	3.424,70	5516100035-041	3.449,90	5516100130-041	3.424,70	5516100135-041	3.449,90
	1"	5516026030-041	1.178,10			5516026130-041	1.178,10		
	1½"	5516038030-041	1.198,30			5516038130-041	1.198,30		
	2"	5516051030-041	1.231,00			5516051130-041	1.231,00		
	2½"	5516064030-041	1.640,50			5516064130-041	1.640,50		
	3"	5516076030-041	2.349,90			5516076130-041	2.349,90		
	4"	5516101030-041	3.424,70			5516101130-041	3.424,70		

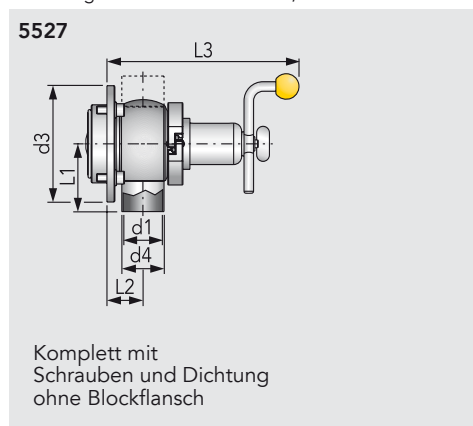
KI-DS Verschleißteilsatz, für Zweiwege-Umstellventil, produktberührt

KI-DS seal kit for single seat changeover valve · KI-DS repuesto para válvula de desvío de 2 pasos

DN	EPDM		HNBR	
	Art.-Nr.	Preis €	Art.-Nr.	Preis €
25	5514050990-054	36,60	5514050990-050	48,80
40	5514050990-054	36,60	5514050990-050	48,80
50	5514050990-054	36,60	5514050990-050	48,80
65	5514065990-054	43,90	5514065990-050	56,10
80	5514080990-054	58,60	5514080990-050	76,90
100	5514100990-054	73,20	5514100990-050	97,60

KI-DS Tankauslaufventil S und SS, handbetätigt

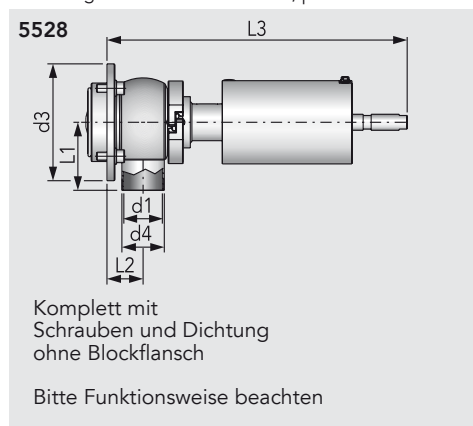
KI-DS single seat tank outlet valve, manual · KI-DS válvula de salida de depósito, func. manual



DN	d1	d4	d3	L1	L2	L3	kg
25	26	29	108	75	52	235	4,33
40	38	41	133	85	47	236	4,88
50	50	53	146	85	43	241	5,42
65	66	70	173	105	55	259	9,71
80	81	85	186	115	74	285	13,99
100	100	104	219	130	92	312	21,51

KI-DS Tankauslaufventil S, pneum. betätigt

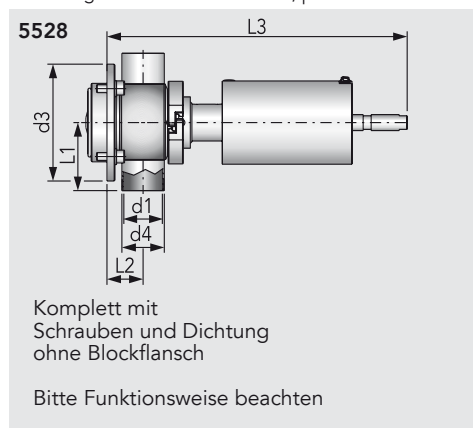
KI-DS single seat tank outlet valve, pneumatic · KI-DS válvula de salida de depósito, func. neumático



DN	d1	d4	d3	L1	L2	L3	kg
25	26	29	108	75	52	393	10,01
40	38	41	133	85	47	373	10,55
50	50	53	146	85	43	400	11,08
65	66	70	173	105	55	393	14,00
80	81	85	186	115	74	419	29,85
100	100	104	219	130	92	446	30,20

KI-DS Tankauslaufventil S-S, pneum. betätigt

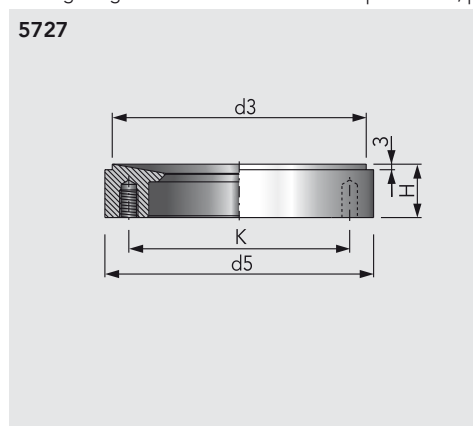
KI-DS single seat tank outlet valve, pneumatic · KI-DS válvula de salida de depósito, func. neumático



DN	d1	d4	d3	L1	L2	L3	kg
25	26	29	108	75	52	393	10,01
40	38	41	133	85	47	373	10,55
50	50	53	146	85	43	400	11,08
65	66	70	173	105	55	393	14,00
80	81	85	186	115	74	419	29,85
100	100	104	219	130	92	446	30,20

Blockflansch, zum Einschweißen für Tankauslaufventil

welding flange for tank outlet valve · brida para soldar, para válvula de salida de depósito



DN	d3	d5	H	K	kg
25	100	108	23	88	0,89
40	125	133	29	107	1,83
50	138	146	29	120	2,01
65	165	173	29	146	2,72
80	176	186	33	160	3,09
100	209	219	36	191	4,36

KI-DS Tankauslaufventil S und SS, handbetätigt

KI-DS single seat tank outlet valve, manual · KI-DS válvula de salida de depósito, func. manual

DN	AISI 316L - EPDM poliert, Eck-Ausf. S		AISI 316L - HNBR poliert, Eck-Ausf. S		AISI 316L - EPDM poliert, 2-Wege S-S		AISI 316L - HNBR poliert, 2-Wege S-S	
	Art.-Nr.	Preis €	Art.-Nr.	Preis €	Art.-Nr.	Preis €	Art.-Nr.	Preis €
25	5527025030-041	1.048,50	5527025035-041	1.063,50	5527025230-041	1.185,00	5527025235-041	1.200,00
40	5527040030-041	1.084,50	5527040035-041	1.099,50	5527040230-041	1.243,50	5527040235-041	1.258,50
50	5527050030-041	1.162,50	5527050035-041	1.177,50	5527050230-041	1.323,00	5527050235-041	1.338,00
65	5527065030-041	1.444,50	5527065035-041	1.462,50	5527065230-041	1.623,00	5527065235-041	1.641,00
80	5527080030-041	2.223,00	5527080035-041	2.245,50	5527080230-041	2.401,50	5527080235-041	2.424,00
100	5527100030-041	3.064,50	5527100035-041	3.094,50	5527100230-041	3.243,00	5527100235-041	3.273,00

KI-DS Tankauslaufventil S, pneum. betätigt

KI-DS single seat tank outlet valve, pneumatic · KI-DS válvula de salida de depósito, func. neumático

DN	AISI 316L - EPDM poliert, lö-fs		AISI 316L - HNBR poliert, lö-fs		AISI 316L - EPDM poliert, ls-fö		AISI 316L HNBR poliert, ls-fö	
	Art.-Nr.	Preis €	Art.-Nr.	Preis €	Art.-Nr.	Preis €	Art.-Nr.	Preis €
25	5528025030-041	1.398,00	5528025035-041	1.413,00	5528025130-041	1.398,00	5528025135-041	1.413,00
40	5528040030-041	1.177,30	5528040035-041	1.189,50	5528040130-041	1.177,30	5528040135-041	1.189,50
50	5528050030-041	1.260,30	5528050035-041	1.272,50	5528050130-041	1.260,30	5528050135-041	1.272,50
65	5528065030-041	1.567,70	5528065035-041	1.582,30	5528065130-041	1.567,70	5528065135-041	1.582,30
80	5528080030-041	2.385,10	5528080035-041	2.403,40	5528080130-041	2.385,10	5528080135-041	2.403,40
100	5528100030-041	3.167,60	5528100035-041	3.192,80	5528100130-041	3.167,60	5528100135-041	3.091,50

KI-DS Tankauslaufventil S-S, pneum. betätigt

KI-DS single seat tank outlet valve, pneumatic · KI-DS válvula de salida de depósito, func. neumático

DN	AISI 316L - EPDM poliert, lö-fs		AISI 316L - HNBR poliert, lö-fs		AISI 316L - EPDM poliert, ls-fö		AISI 316L HNBR poliert, ls-fö	
	Art.-Nr.	Preis €	Art.-Nr.	Preis €	Art.-Nr.	Preis €	Art.-Nr.	Preis €
25	5528025230-041	1.534,50	5528025235-041	1.549,50	5528025330-041	1.398,00	5528025335-041	1.413,00
40	5528040230-041	1.306,60	5528040235-041	1.318,80	5528040330-041	1.177,30	5528040335-041	1.189,50
50	5528050230-041	1.390,80	5528050235-041	1.403,00	5528050330-041	1.260,30	5528050335-041	1.272,50
65	5528065230-041	1.712,90	5528065235-041	1.727,50	5528065330-041	1.567,70	5528065335-041	1.582,30
80	5528080230-041	2.530,30	5528080235-041	2.548,60	5528080330-041	2.385,10	5528080335-041	2.403,40
100	5528100230-041	3.212,30	5528100235-041	3.236,70	5528100330-041	3.167,60	5528100335-041	3.192,80

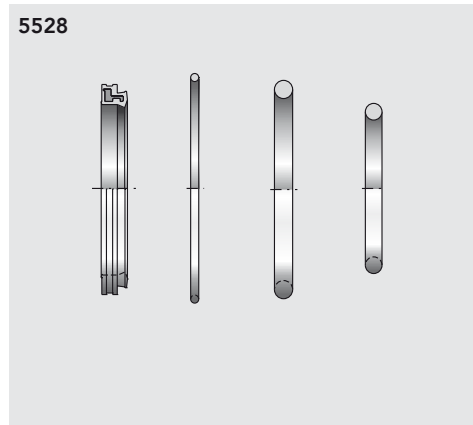
Blockflansch, zum Einschweißen für Tankauslaufventil

welding flange for tank outlet valve · brida para soldar, para válvula de salida de depósito

DN	AISI 316L blank		AISI 316L blank		AISI 316L blank		AISI 316L blank	
	Art.-Nr.	Preis €	Art.-Nr.	Preis €	Art.-Nr.	Preis €	Art.-Nr.	Preis €
25					5727025001-040	161,40		
40					5727040001-040	169,10		
50					5727050001-040	185,80		
65					5727065001-040	235,70		
80					5727080001-040	313,90		
100					5727100001-040	366,40		

KI-DS Verschleißteilsatz, produktberührt, für Tankauslaufventil

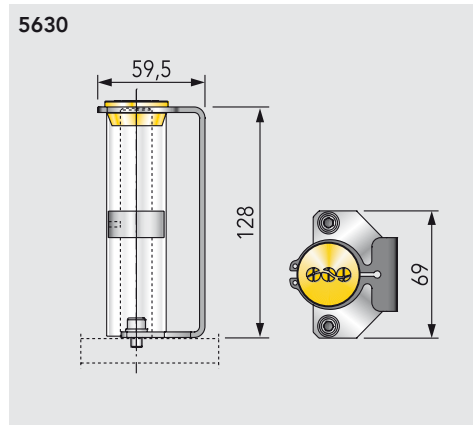
KI-DS seal kit for single seat tank outlet valve · KI-DS repuesto para válvula de salida de depósito



DN								kg
25								0,04
40								0,04
50								0,04
65								0,05
80								0,06
100								0,08

Sensorhalter, für KI-DS Einsitzventil

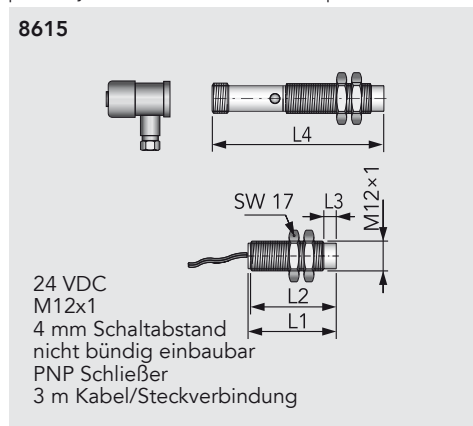
sensor mounting · soporte de sensor



DN								kg
25-150								0,28

Sensor induktiv, für Einsitzventil

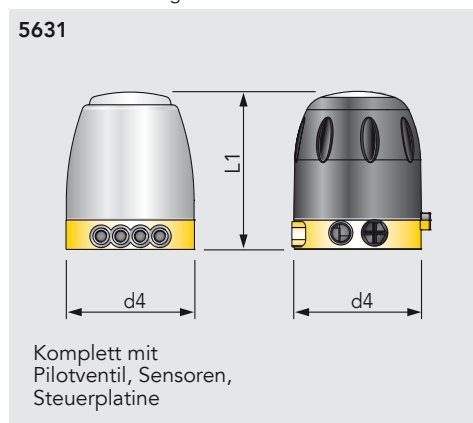
proximity switch · sensor inductivo de proximidad



DN	L1	L2	L3	L4				kg
M12	36	35	5	70				0,14

KI-TOP Elektronischer Steuerkopf, für KI-DS Einsitzventil

control head for single seat valve · cabezal de mando electrónico para válvula de un asiento



DN	d4	L1						kg
K-Haube KI-DS	105	129						
Edelst- haube KI-DS	105	129						

KI-DS Verschleißteilsatz, produktberührt, für Tankauslaufventil

KI-DS seal kit for single seat tank outlet valve · KI-DS repuesto para válvula de salida de depósito

DN	EPDM		HNBR					
	Art.-Nr.	Preis €	Art.-Nr.	Preis €	Art.-Nr.	Preis €	Art.-Nr.	Preis €
25	5528025990-054	43,90	5528025990-050	56,10				
40	5528040990-054	46,40	5528040990-050	58,60				
50	5528050990-054	60,50	5528050990-050	98,00				
65	5528065990-054	83,70	5528065990-050	132,00				
80	5528080990-054	165,80	5528080990-050	176,00				
100	5528100990-054	93,90	5528100990-050	194,00				

Sensorhalter, für KI-DS Einsitzventil

sensor mounting · soporte de sensor

DN	AISI 304L blank							
	Art.-Nr.	Preis €	Art.-Nr.	Preis €	Art.-Nr.	Preis €	Art.-Nr.	Preis €
25-150	5630005025-000	55,10						

Sensor induktiv, für Einsitzventil

proximity switch · sensor inductivo de proximidad

DN	Endschalter mit Kabel		Endschalter mit Stecker		Kabeldose			
	Art.-Nr.	Preis €	Art.-Nr.	Preis €	Art.-Nr.	Preis €	Art.-Nr.	Preis €
M12	8615150101-000	auf Anfrage	8615150138-000	16,90	8615150136-000	19,50		

E5

KI-TOP Elektronischer Steuerkopf, für KI-DS Einsitzventil

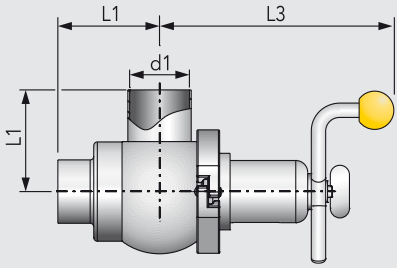
control head for single seat valve · cabezal de mando electrónico para válvula de un asiento

DN	1 Magnetventil - SPS 2 Endschalter		1 Magnetventil - ASI-BUS 2 Endschalter, für Flachbandkabel		2 Magnetventile - SPS 2 Endschalter		2 Magnetventile - ASI-BUS 2 Endschalter, für Flachbandkabel	
	Art.-Nr.	Preis €	Art.-Nr.	Preis €	Art.-Nr.	Preis €	Art.-Nr.	Preis €
K-Haube KI-DS	5633101000-000	450,00	5631501000-G000	auf Anfrage	5631302000-G000	auf Anfrage	5631502000-G000	auf Anfrage
Edelst.- haube KI-DS	5633101100-000	538,00	5631501100-G000	auf Anfrage	5631302100-G000	auf Anfrage	5631502100-G000	auf Anfrage

KI-DS Eckregulierventil S-S, handbetätigt

ki-ds right angle flow control valve, manual · válvula angular de regulación, func. manual

5505

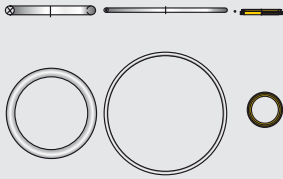


DN	d1	L1	L3	KV-A	KV-B	KV-C	kg
25	26	75	160	2,5 m ³ /h	4,0 m ³ /h	7,0 m ³ /h	
40	38	85	167	4,0 m ³ /h	10,0 m ³ /h	18,0 m ³ /h	
50	50	85	173	10,0 m ³ /h	18,0 m ³ /h	26,0 m ³ /h	
65	66	105	197	26,0 m ³ /h	40,0 m ³ /h	52,0 m ³ /h	
80	81	115	206	40,0 m ³ /h	68,0 m ³ /h	85,0 m ³ /h	
100	100	130	226	68,0 m ³ /h	100 m ³ /h	120 m ³ /h	

Verschleißteilsatz, für Eckregulierventil

seal kit for angle flow control valve · repuesto para válvula angular de regulación

5706



DN							kg
25							
40							
50							
65							
80							
100							

KI-DS Eckregulierventil S-S, handbetätigt

ki-ds right angle flow control valve, manual · válvula angular de regulación, func. manual

DN	AISI 316L - EPDM KV - A		AISI 316L - EPDM KV - B		AISI 316L - EPDM KV - C		Art.-Nr.	Preis €
	Art.-Nr.	Preis €	Art.-Nr.	Preis €	Art.-Nr.	Preis €		
25	5505025730-G041	auf Anfrage	5505025731-G041	auf Anfrage	5505025732-G041	auf Anfrage		
40	5505040730-G041	auf Anfrage	5505040731-G041	auf Anfrage	5505040732-G041	auf Anfrage		
50	5505050730-G041	auf Anfrage	5505050731-G041	auf Anfrage	5505050732-G041	auf Anfrage		
65	5505065730-G041	auf Anfrage	5505065731-G041	auf Anfrage	5505065732-G041	auf Anfrage		
80	5505080730-G041	auf Anfrage	5505080731-G041	auf Anfrage	5505080732-G041	auf Anfrage		
100	5505100730-G041	auf Anfrage	5505100731-G041	auf Anfrage	5505100732-G041	auf Anfrage		

Verschleißteilsatz, für Eckregulierventil

seal kit for angle flow control valve · repuesto para válvula angular de regulación

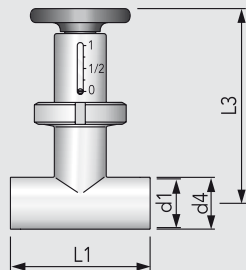
DN	EPDM		HNBR		Art.-Nr.	Preis €	Art.-Nr.	Preis €
	Art.-Nr.	Preis €	Art.-Nr.	Preis €				
25	5706025739-000	auf Anfrage	5706025729-000	auf Anfrage				
40	5706040739-000	auf Anfrage	5706040729-000	auf Anfrage				
50	5706050739-000	auf Anfrage	5706050729-000	auf Anfrage				
65	5706065739-000	auf Anfrage	5706065729-000	auf Anfrage				
80	5706080739-000	auf Anfrage	5706080729-000	auf Anfrage				
100	5706100739-000	auf Anfrage	5706100729-000	auf Anfrage				

E5

Drosselventil S-S, mit Feststellvorrichtung

flow throttle valve · válvula de estrangulación con dispositivo de bloqueo

5061



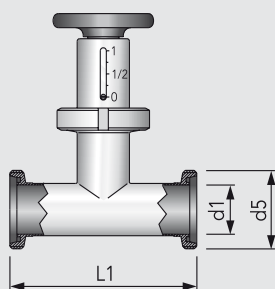
Nicht dichtschießend
Ab DN 80 mit Handkurbel

DN	d1	d4	L1	L3			kg
25	26	29	100	153			0,99
32	32	35	110	177			1,34
40	38	41	120	172			1,90
50	50	53	140	198			3,27
65	66	70	160	225			4,98
80	81	85	180	270			5,23
100	100	104	200	310			11,27

Drosselventil G-G, mit Feststellvorrichtung

flow throttle valve · válvula de estrangulación con dispositivo de bloqueo

5062



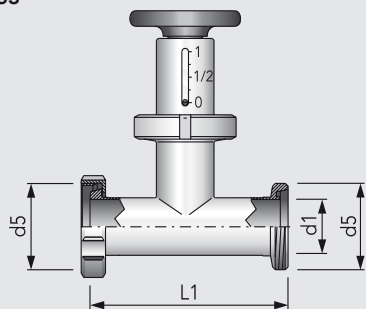
Nicht dichtschießend

DN	d1	d5	L1				kg
25	26	Rd 52× $\frac{1}{6}$	144				1,21
32	32	Rd 58× $\frac{1}{6}$	154				1,58
40	38	Rd 65× $\frac{1}{6}$	164				2,20
50	50	Rd 78× $\frac{1}{6}$	186				3,64
65	66	Rd 95× $\frac{1}{6}$	210				5,57
80	81	Rd 110× $\frac{1}{4}$	230				5,96
100	100	Rd 130× $\frac{1}{4}$	260				12,41

Drosselventil K/M-G, mit Feststellvorrichtung

flow throttle valve · válvula de estrangulación con dispositivo de bloqueo

5063



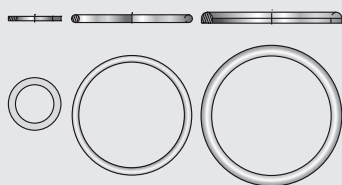
Nicht dichtschießend

DN	d1	d5	L1				kg
25	26	Rd 52× $\frac{1}{6}$	137				1,31
32	32	Rd 58× $\frac{1}{6}$	147				1,73
40	38	Rd 65× $\frac{1}{6}$	157				2,32
50	50	Rd 78× $\frac{1}{6}$	179				3,93
65	66	Rd 95× $\frac{1}{6}$	202				6,04
80	81	Rd 110× $\frac{1}{4}$	222				6,51
100	100	Rd 130× $\frac{1}{4}$	250				13,19

Verschleißteilsatz, für Drosselventil

seal kit for flow throttle valve · repuesto para válvula de estrangulación

5064



DN							kg
25							0,01
32							0,01
40							0,01
50							0,02
65							0,03
80							0,03
100							0,04

Drosselventil S-S, mit Feststellvorrichtung

flow throttle valve · válvula de estrangulación con dispositivo de bloqueo

DN					AISI 316L poliert			
	Art.-Nr.	Preis €	Art.-Nr.	Preis €	Art.-Nr.	Preis €	Art.-Nr.	Preis €
25					5061025000-041	340,30		
32					5061032000-041	360,70		
40					5061040000-041	400,90		
50					5061050000-041	410,70		
65					5061065000-041	563,00		
80					5061080000-041	782,30		
100					5061100000-041	1.587,40		

Drosselventil G-G, mit Feststellvorrichtung

flow throttle valve · válvula de estrangulación con dispositivo de bloqueo

DN					AISI 316L poliert			
	Art.-Nr.	Preis €	Art.-Nr.	Preis €	Art.-Nr.	Preis €	Art.-Nr.	Preis €
25					5062025000-041	381,00		
32					5062032000-041	404,30		
40					5062040000-041	446,40		
50					5062050000-041	462,60		
65					5062065000-041	638,50		
80					5062080000-041	892,50		
100					5062100000-041	1.616,10		

Drosselventil K/M-G, mit Feststellvorrichtung

flow throttle valve · válvula de estrangulación con dispositivo de bloqueo

DN					AISI 316L poliert			
	Art.-Nr.	Preis €	Art.-Nr.	Preis €	Art.-Nr.	Preis €	Art.-Nr.	Preis €
25					5063025000-041	391,30		
32					5063032000-041	412,60		
40					5063040000-041	458,70		
50					5063050000-041	478,00		
65					5063065000-041	663,30		
80					5063080000-041	960,80		
100					5063100000-041	1.667,20		

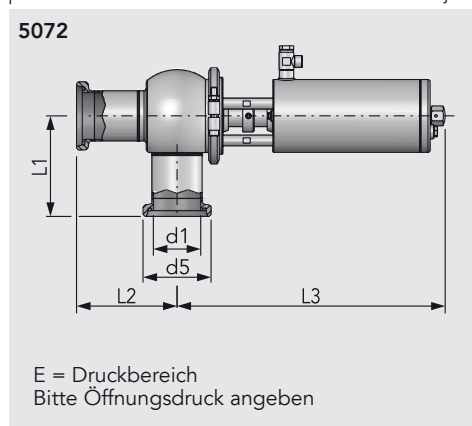
Verschleißteilsatz, für Drosselventil

seal kit for flow throttle valve · repuesto para válvula de estrangulación

DN	NBR		EPDM					
	Art.-Nr.	Preis €	Art.-Nr.	Preis €	Art.-Nr.	Preis €	Art.-Nr.	Preis €
25	5064025000-060	16,50	5064025000-054	16,50				
32	5064032000-060	17,90	5064032000-054	32,70				
40	5064040000-060	21,00	5064040000-054	18,90				
50	5064050000-060	22,80	5064050000-054	22,80				
65	5064065000-060	25,70	5064065000-054	25,70				
80	5064080000-060	30,90	5064080000-054	44,60				
100	5064100000-060	35,40	5064100000-054	35,40				

Ecküberströmventil G-G, federbelastet, mit pneumatischer Anlüftvorrichtung

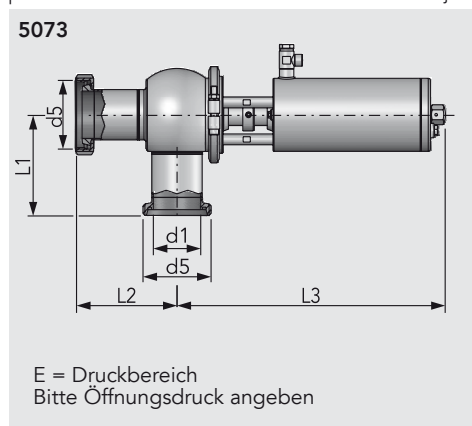
pressure relief valve with CIP lift · válvula de sobreflujo ang., con resorte y sistema de lev. neumático



DN	d1	d5	L1	L2	L3	E/bar	kg
25	26	Rd 52×¼	112	112	370,2	0,5-10,0	3,03
32	32	Rd 58×¼	112	112	370	0,5-10,0	3,09
40	38	Rd 65×¼	112	112	370,2	0,5-10,0	3,49
50	50	Rd 78×¼	123	123	375	0,5-10,0	5,05
65	66	Rd 95×¼	140	140	372,5	0,5-10,0	8,59
80	81	Rd 110×¼	155	155	358,5	0,5-10,0	12,33
100	100	Rd 130×¼	170	171,4	412,1	0,5-6,0	20,31

Ecküberströmventil K/M-G, federbelastet, mit pneumatischer Anlüftvorrichtung

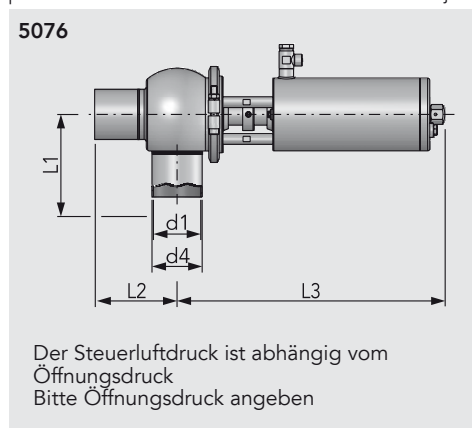
pressure relief valve with CIP lift · válvula de sobreflujo ang., con resorte y sistema de lev. neumático



DN	d1	d5	L1	L2	L3	E/bar	kg
25	26	Rd 52×¼	112	105	370,2	0,5-10,0	3,16
32	32	Rd 58×¼	112	105	370	0,5-10,0	3,24
40	38	Rd 65×¼	112	105	370,2	0,5-10,0	3,69
50	50	Rd 78×¼	123	116	375	0,5-10,0	5,25
65	66	Rd 95×¼	140	132	372,5	0,5-10,0	9,13
80	81	Rd 110×¼	155	147	358,5	0,5-10,0	12,93
100	100	Rd 130×¼	170	161,4	412,1	0,5-6,0	22,28

Ecküberströmventil S-S, federbelastet, mit pneumatischer Anlüftvorrichtung

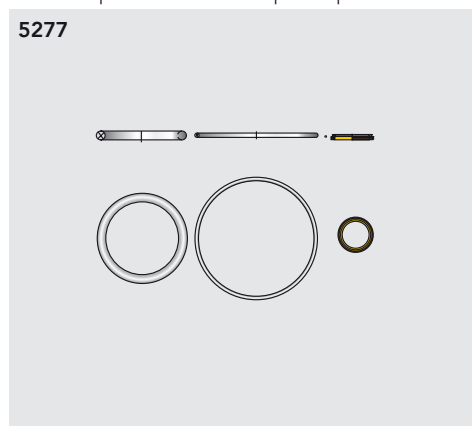
pressure relief valve with CIP lift · válvula de sobreflujo ang., con resorte y sistema de lev. neumático



DN	d1	d4	L1	L2	L3	E/bar	kg
25	26	29	90	90	370,2	0,5-10,0	3,64
32	32	35	90	90	370	0,5-10,0	3,74
40	38	41	90	90	370,2	0,5-10,0	4,02
50	50	53	100	100	375	0,5-10,0	5,01
65	66	70	115	115	372,5	0,5-10,0	8,67
80	81	85	130	130	358,5	0,5-10,0	17,76
100	100	104	140	141,4	412,1	0,5-6,0	20,49

Verschleißteilsatz, für Überströmventil, pneum. anlüftbar

seal kit for press. relief valve · repuesto para válvula de sobreflujo, func. neum.



DN	kg
10	0,01
15	0,01
20	0,01
25	0,03
32	0,02
40	0,03
50	0,03
65	0,04
80	0,07
100	0,10

Ecküberströmventil G-G, federbelastet, mit pneumatischer Anlüftvorrichtung

pressure relief valve with CIP lift · válvula de sobreflujo ang., con resorte y sistema de lev. neumático

DN	AISI 304L poliert		AISI 316L poliert		AISI 304L poliert		AISI 316L poliert	
	Art.-Nr.	Preis €	Art.-Nr.	Preis €	Art.-Nr.	Preis €	Art.-Nr.	Preis €
25	5072025XXX-G021	auf Anfrage			5072025XXX-G041	auf Anfrage		
32	5072032XXX-G021	auf Anfrage			5072032XXX-G041	auf Anfrage		
40	5072040XXX-G021	auf Anfrage			5072040XXX-G041	auf Anfrage		
50	5072050XXX-G021	auf Anfrage			5072050XXX-G041	auf Anfrage		
65	5072065XXX-G021	auf Anfrage			5072065XXX-G041	auf Anfrage		
80	5072080XXX-G021	auf Anfrage			5072080XXX-G041	auf Anfrage		
100	5072100XXX-G021	auf Anfrage			5072100XXX-G041	auf Anfrage		

Ecküberströmventil K/M-G, federbelastet, mit pneumatischer Anlüftvorrichtung

pressure relief valve with CIP lift · válvula de sobreflujo ang., con resorte y sistema de lev. neumático

DN	AISI 304L poliert		AISI 316L poliert		AISI 304L poliert		AISI 316L poliert	
	Art.-Nr.	Preis €	Art.-Nr.	Preis €	Art.-Nr.	Preis €	Art.-Nr.	Preis €
25	5073025XXX-G021	auf Anfrage			5073025XXX-G041	auf Anfrage		
32	5073032XXX-G021	auf Anfrage			5073032XXX-G041	auf Anfrage		
40	5073040XXX-G021	auf Anfrage			5073040XXX-G041	auf Anfrage		
50	5073050XXX-G021	auf Anfrage			5073050XXX-G041	auf Anfrage		
65	5073065XXX-G021	auf Anfrage			5073065XXX-G041	auf Anfrage		
80	5073080XXX-G021	auf Anfrage			5073080XXX-G041	auf Anfrage		
100	5073100XXX-G021	auf Anfrage			5073100XXX-G041	auf Anfrage		

Ecküberströmventil S-S, federbelastet, mit pneumatischer Anlüftvorrichtung

pressure relief valve with CIP lift · válvula de sobreflujo ang., con resorte y sistema de lev. neumático

DN	AISI 304L poliert		AISI 316L poliert		AISI 304L poliert		AISI 316L poliert	
	Art.-Nr.	Preis €	Art.-Nr.	Preis €	Art.-Nr.	Preis €	Art.-Nr.	Preis €
25	5076025XXX-G021	auf Anfrage			5076025XXX-G041	auf Anfrage		
32	5076032XXX-G021	auf Anfrage			5076032XXX-G041	auf Anfrage		
40	5076040XXX-G021	auf Anfrage			5076040XXX-G041	auf Anfrage		
50	5076050XXX-G021	auf Anfrage			5076050XXX-G041	auf Anfrage		
65	5076065XXX-G021	auf Anfrage			5076065XXX-G041	auf Anfrage		
80	5076080XXX-G021	auf Anfrage			5076080XXX-G041	auf Anfrage		
100	5076100XXX-G021	auf Anfrage			5076100XXX-G041	auf Anfrage		

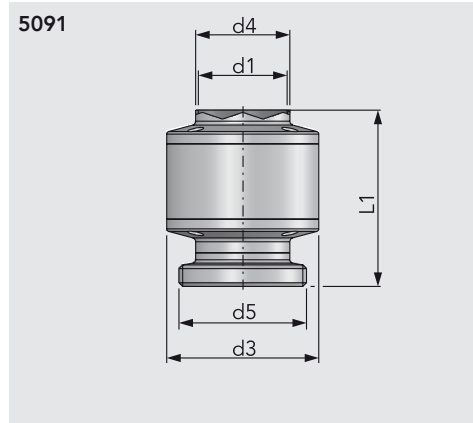
Verschleißteilsatz, für Überströmventil, pneum. anlüftbar

seal kit for press. relief valve · repuesto para válvula de sobreflujo, func. neum.

DN	NBR		EPDM		NBR		EPDM	
	Art.-Nr.	Preis €	Art.-Nr.	Preis €	Art.-Nr.	Preis €	Art.-Nr.	Preis €
10			5277010000-G054	auf Anfrage				
15			5277020000-G054	auf Anfrage				
20			5277020000-G054	auf Anfrage				
25			5277025000-G054	auf Anfrage				
32			5277032000-G054	auf Anfrage				
40			5277040000-G054	auf Anfrage				
50			5277050000-G054	auf Anfrage				
65			5277065000-G054	auf Anfrage				
80			5277080000-G054	auf Anfrage				
100			5277100000-G054	auf Anfrage				

Tellerrückschlagventil G-S, federbelastet

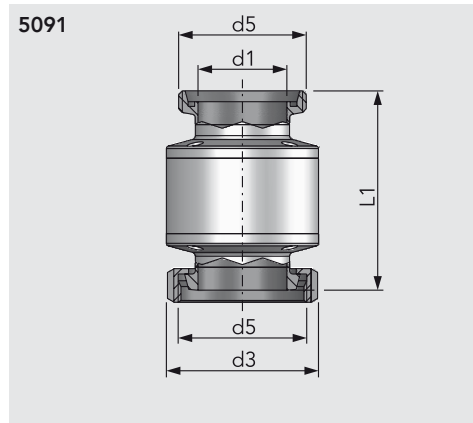
disc-type non return valve spring loaded · válvula de retención con cierre por muelle con resorte



DN	d1	d3	d4	d5	L1	P	kg
25	26	74	29	Rd 52×¼	102	0,11 bar	1,40
32	32	78	35	Rd 58×¼	102	0,09 bar	1,50
40	38	78	41	Rd 65×¼	102	0,14 bar	1,60
50	50	94	53	Rd 78×¼	112	0,15 bar	2,60
65	66	113	70	Rd 95×¼	131	0,16 bar	3,50
80	81	133	85	Rd 110×¼	133	0,15 bar	5,20
100	100	159	104	Rd 130×¼	162	0,07 bar	6,70

Tellerrückschlagventil K/M-G, federbelastet

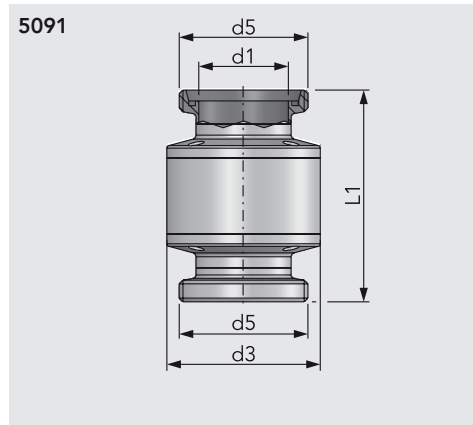
disc-type non return valve spring loaded · válvula de retención con cierre por muelle con resorte



DN	d1	d3	d5	L1	P	kg
25	26	74	Rd 52×¼	117	0,11 bar	1,60
32	32	78	Rd 58×¼	117	0,09 bar	1,70
40	38	78	Rd 65×¼	117	0,14 bar	1,80
50	50	94	Rd 78×¼	128	0,15 bar	3,00
65	66	113	Rd 95×¼	148	0,16 bar	4,30
80	81	133	Rd 110×¼	150	0,15 bar	6,00
100	100	159	Rd 130×¼	182	0,07 bar	7,20

Tellerrückschlagventil G-G

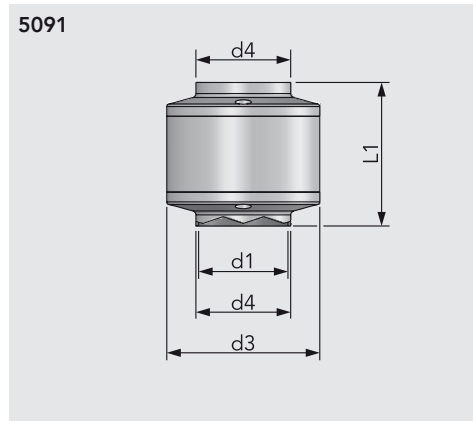
non return valve disc type, G-G · válvula de retención con cierre por muelle con resorte



DN	d1	d3	d5	L1	P	kg
25	26	74	Rd 52×¼	124	0,11 bar	1,60
32	32	78	Rd 58×¼	124	0,09 bar	1,70
40	38	78	Rd 65×¼	124	0,14 bar	1,85
50	50	94	Rd 78×¼	135	0,15 bar	3,32
65	66	113	Rd 95×¼	156	0,16 bar	4,30
80	81	133	Rd 110×¼	158	0,15 bar	6,21
100	100	159	Rd 130×¼	192	0,07 bar	7,20

Tellerrückschlagventil S-S

disc-type non return valve spring loaded · válvula de retención con cierre por muelle con resorte



DN	d1	d3	d4	L1	P	kg
25	26	74	29	80	0,11 bar	1,30
32	32	78	35	80	0,09 bar	1,50
40	38	78	41	80	0,14 bar	1,70
50	50	94	53	89	0,15 bar	2,40
65	66	113	70	106	0,16 bar	3,30
80	81	133	85	108	0,15 bar	4,70
100	100	159	104	132	0,07 bar	6,20

Tellerrückschlagventil G-S, federbelastet

disc-type non return valve spring loaded · válvula de retención con cierre por muelle con resorte

DN	AISI 304L poliert		AISI 316L poliert	
	Art.-Nr.	Preis €	Art.-Nr.	Preis €
25	5091025000-G021	335,50	5091025000-G041	370,50
32	5091032000-G021	355,70	5091032000-G041	394,90
40	5091040000-G021	363,40	5091040000-G041	398,80
50	5091050000-G021	391,40	5091050000-G041	431,10
65	5091065000-G021	496,20	5091065000-G041	513,00
80	5091080000-G021	626,60	5091080000-G041	688,60
100	5091100000-G021	839,70	5091100000-G041	980,90

Tellerrückschlagventil K/M-G, federbelastet

disc-type non return valve spring loaded · válvula de retención con cierre por muelle con resorte

DN	AISI 304L poliert		AISI 316L poliert	
	Art.-Nr.	Preis €	Art.-Nr.	Preis €
25	5091025560-G021	369,60	5091025560-G041	406,10
32	5091032560-G021	405,70	5091032560-G041	434,10
40	5091040560-G021	403,20	5091040560-G041	440,60
50	5091050560-G021	435,70	5091050560-G041	477,80
65	5091065560-G021	553,40	5091065560-G041	573,60
80	5091080560-G021	680,20	5091080560-G041	753,50
100	5091100560-G021	934,60	5091100560-G041	1.089,20

Tellerrückschlagventil G-G

non return valve disc type, G-G · válvula de retención con cierre por muelle con resorte

DN	AISI 304L poliert		AISI 316L poliert	
	Art.-Nr.	Preis €	Art.-Nr.	Preis €
25	5091025400-G021	360,70	5091025400-G041	394,10
32	5091032400-G021	382,90	5091032400-G041	424,10
40	5091040400-G021	392,10	5091040400-G041	430,10
50	5091050400-G021	466,70	5091050400-G041	505,10
65	5091065400-G021	536,00	5091065400-G041	574,70
80	5091080400-G021	711,10	5091080400-G041	780,10
100	5091100400-G021	1.032,40	5091100400-G041	1.074,50

Tellerrückschlagventil S-S

disc-type non return valve spring loaded · válvula de retención con cierre por muelle con resorte

DN	AISI 304L poliert		AISI 316L poliert	
	Art.-Nr.	Preis €	Art.-Nr.	Preis €
25	5091025350-G021	310,40	5091025350-G041	342,00
32	5091032350-G021	328,60	5091032350-G041	365,10
40	5091040350-G021	334,70	5091040350-G041	367,50
50	5091050350-G021	359,00	5091050350-G041	395,50
65	5091065350-G021	456,40	5091065350-G041	468,50
80	5091080350-G021	582,90	5091080350-G041	642,20
100	5091100350-G021	779,90	5091100350-G041	937,40

Verschleißteilsatz, für Tellerrückschlagventil

seal kit for non return valve · repuesto para válvula de retención con cierre por muelle

5099	DN							kg
	10							0,01
	15							0,01
	20							0,01
	25							0,01
	32							0,01
	40							0,01
	50							0,02
	65							0,03
	80							0,05
	100							0,06
	125							
	150							

Tellerrückschlagventil S-S, federbelastet, Zwischenflansch-Ausführung

disc-type non return v., spr. load., interm. flang. · válvula de retenc. con cierre por muelle, con resorte pos. entre bridas

5093	DN	d1	d4	d3	L1	L2	P	kg
	25	26	29	74	96	61	0,13 bar	1,95
	32	32	35	78	108	60	0,10 bar	2,05
	40	38	41	78	112	60	0,14 bar	2,30
	50	50	53	94	115	71	0,15 bar	3,20
	65	66	70	113	129	80	0,16 bar	4,35
	80	81	85	133	116	82	0,16 bar	6,15
	100	100	104	159	132	95	0,07 bar	8,20

Verschleißteilsatz, für Tellerrückschlagventil in Zwischenflansch-Ausführung

disc kit for interm. fl. check v. · repuesto p. válvula d. retenc. c. cierre por muel., pos. entre bridas

5095	DN							kg
	25							0,02
	32							0,02
	40							0,03
	50							0,03
	65							0,05
	80							0,07
	100							0,09

Mini-Tellerrückschlagventil G-G

non return valve disc type, mini, G-G · válvula de retención con cierre por muelle con resorte

5091	DN	d1	d3	d5	L1		kg
	10	10	34	Rd 28× $\frac{1}{8}$	80		
	15	16	34	Rd 34× $\frac{1}{8}$	85		

Verschleißteilsatz, für Tellerrückschlagventil

seal kit for non return valve · repuesto para válvula de retención con cierre por muelle

DN	O-Ring Ausführung EPDM							
	Art.-Nr.	Preis €	Art.-Nr.	Preis €	Art.-Nr.	Preis €	Art.-Nr.	Preis €
10	5099010000-G060	auf Anfrage						
15	5099015000-G060	auf Anfrage						
20	5099020000-G060	auf Anfrage						
25	5099025029-G054	12,80						
32	5099032029-G054	14,20						
40	5099040029-G054	15,40						
50	5099050029-G054	25,60						
65	5099065029-G054	31,00						
80	5099080029-G054	31,80						
100	5099100029-G054	30,70						
125	5099125029-G054	47,60						
150	5099150029-G054	75,00						

Tellerrückschlagventil S-S, federbelastet, Zwischenflansch-Ausführung

disc-type non return v., spr. load., interm. flang. · válvula de retenc. con cierre por muelle, con resorte pos. entre bridas

DN	AISI 304L blank				AISI 316L blank			
	Art.-Nr.	Preis €	Art.-Nr.	Preis €	Art.-Nr.	Preis €	Art.-Nr.	Preis €
25	5093025000-G020	344,30			5093025000-G040	371,20		
32	5093032000-G020	auf Anfrage			5093032000-G040	442,20		
40	5093040000-G020	402,00			5093040000-G040	421,20		
50	5093050000-G020	421,20			5093050000-G040	469,30		
65	5093065000-G020	567,40			5093065000-G040	669,30		
80	5093080000-G020	713,50			5093080000-G040	828,90		
100	5093100000-G020	975,00			5093100000-G040	1.136,60		

Verschleißteilsatz, für Tellerrückschlagventil in Zwischenflansch-Ausführung

seal kit for interm. fl. check v. · repuesto p. válvula d. retenc. c. cierre por muel., pos. entre bridas

DN	O-Ring Ausführung EPDM							
	Art.-Nr.	Preis €	Art.-Nr.	Preis €	Art.-Nr.	Preis €	Art.-Nr.	Preis €
25	5095025029-G054	21,60						
32	5095032029-G054	24,30						
40	5095040029-G054	25,10						
50	5095050029-G054	27,30						
65	5095065029-G054	39,00						
80	5095080029-G054	41,00						
100	5095100029-G054	51,00						

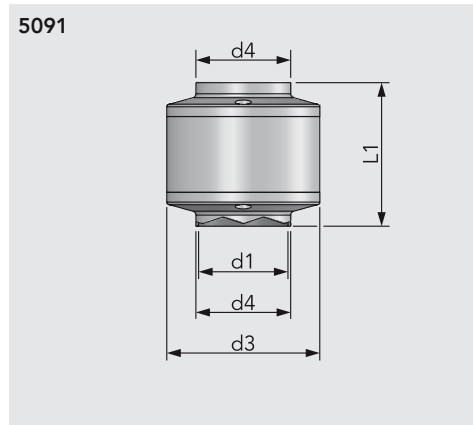
Mini-Tellerrückschlagventil G-G

non return valve disc type, mini, G-G · válvula de retención con cierre por muelle con resorte

DN					AISI 316L poliert			
	Art.-Nr.	Preis €	Art.-Nr.	Preis €	Art.-Nr.	Preis €	Art.-Nr.	Preis €
10					5091010400-G041	321,90		
15					5091015400-G041	327,60		

Tellerrückschlagventil S-S Zoll

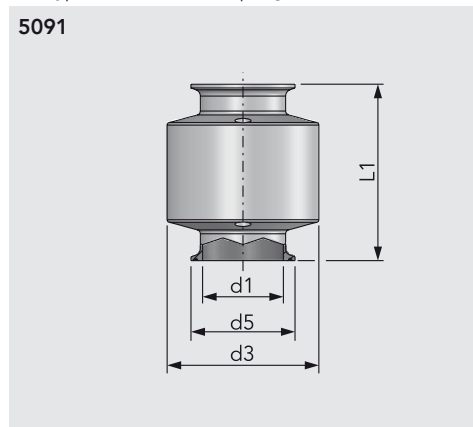
Disc-type non return valve spring loaded, inch · válvula de retención con cierre por muelle con resorte



Zoll	d1	d4	d3	L1	P	kg
1"	22,1	25,4	74	80	0,11 bar	1,30
1,5"	34,8	38,1	78	80	0,14 bar	1,70
2"	47,5	50,8	94	89	0,15 bar	2,40
2,5"	60,2	63,5	113	106	0,16 bar	3,30
3"	72,9	76,2	133	108	0,15 bar	4,70
4"	97,4	101,6	159	132	0,07 bar	6,20

Tellerrückschlagventil CI-CI Zoll

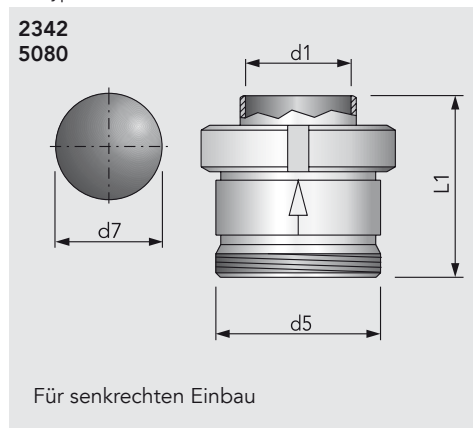
Disc-type non return valve spring loaded, CI- CI, inch · válvula de retención con cierre por muelle con resorte



Zoll	d1	d5	d3	L1	P	kg
1"	22,1	50,5	74	105,4	0,11 bar	1,40
1,5"	34,8	50,5	78	105,4	0,14 bar	1,80
2"	47,5	64,0	94	114,4	0,15 bar	3,30
2,5"	60,2	77,5	113	131,4	0,16 bar	3,50
3"	72,9	91,0	133	133,4	0,15 bar	5,20
4"	97,4	119,0	159	163,8	0,07 bar	6,50

Kugelrückschlagventil G-S

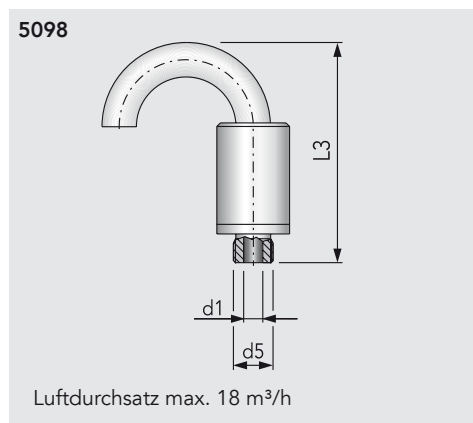
ball-type non return valve · válvula de retención de bola



DN	d1	d5	d7	L1	kg
25	26	Rd 52× $\frac{1}{6}$	32	65	0,65
32	32	Rd 58× $\frac{1}{6}$	35	69	0,75
40	38	Rd 65× $\frac{1}{6}$	45	78	1,11
50	50	Rd 78× $\frac{1}{6}$	55	86	1,11
65	66	Rd 95× $\frac{1}{6}$	75	103	3,70
80	81	Rd 110× $\frac{1}{4}$	90	118	5,13

Entlüftungs-Kugelventil

deaeration valve · válvula de aireación



DN	d1	d5	L3	kg
15	16	G $\frac{1}{2}$	115	0,38

Tellerrückschlagventil S-S Zoll

Disc-type non return valve spring loaded, inch · válvula de retención con cierre por muelle con resorte

Zoll	O-Ring Ausführung AISI 304L, EPDM		O-Ring Ausführung AISI 316L, EPDM	
	Art.-Nr.	Preis €	Art.-Nr.	Preis €
1"	5091026150-G021	310,40	5091026150-G041	342,00
1,5"	5091038150-G021	334,70	5091038150-G041	367,50
2"	5091051150-G021	359,00	5091051150-G041	395,50
2,5"	5091064150-G021	456,40	5091064150-G041	505,60
3"	5091076150-G021	547,60	5091076150-G041	606,10
4"	5091101150-G021	840,80	5091101150-G041	979,80

Tellerrückschlagventil CI-CI Zoll

Disc-type non return valve spring loaded, CI- CI, inch · válvula de retención con cierre por muelle con resorte

Zoll	AISI 304L poliert		AISI 316L poliert	
	Art.-Nr.	Preis €	Art.-Nr.	Preis €
1"	5091026680-G021	352,90	5091026680-G041	391,90
1,5"	5091038680-G021	379,20	5091038680-G041	411,40
2"	5091051680-G021	395,50	5091051680-G041	456,40
2,5"	5091064680-G021	480,70	5091064680-G041	657,60
3"	5091076680-G021	635,30	5091076680-G041	974,00
4"	5091101680-G021	888,40	5091101680-G041	1.179,60

Kuglrückschlagventil G-S

ball-type non return valve · válvula de retención de bola

DN	AISI 316L poliert		Kugel mit Stahlkern EPDM weiß	
	Art.-Nr.	Preis €	Art.-Nr.	Preis €
25	5080025000-041	auf Anfrage	2342032025-068	auf Anfrage
32	5080032000-041	auf Anfrage	2342035025-068	auf Anfrage
40	5080040000-041	auf Anfrage	2342045035-068	auf Anfrage
50	5080050000-041	auf Anfrage	2342055045-068	auf Anfrage
65	5080065000-041	auf Anfrage	2342075065-068	auf Anfrage
80	5080080000-041	auf Anfrage	2342090080-068	auf Anfrage

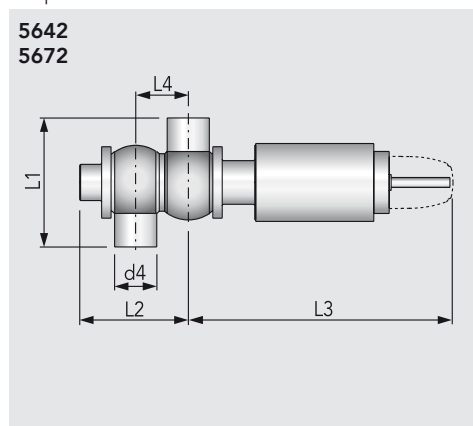
Entlüftungs-Kugelventil

deaeration valve · válvula de aireación

DN	AISI 316L poliert	
	Art.-Nr.	Preis €
15	5098015000-041	189,30

Doppelsitzventil S-S

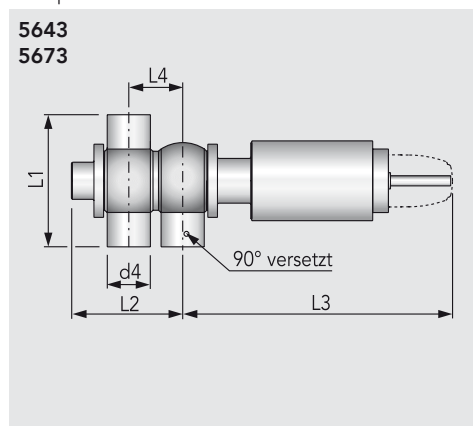
two port double seat valve · válvula de doble asiento



DN	Zoll	d4	L1	L2	L3	L4	kg
25		29 1,5	150	112	449	46	16,71
40		41 1,5	170	132	452	59	16,46
50		53 1,5	170	155	452	71	17,05
65		70 2,0	210	193	470	87	21,62
80		85 2,0	230	228	536	106	29,73
100		104 2,0	260	269	565	125	42,90
125		129 2,0	320	315	621	150	
150		154 2,0	345	351	635	175	
	2"	50,8 1,65	170	152	450	69	
	2½"	63,5 1,65	210	189	466	81	
	3"	76,1 1,65	230	220	532	98	
	4"	101,6 2,1	260	265	562	122	

Doppelsitzventil S-SS

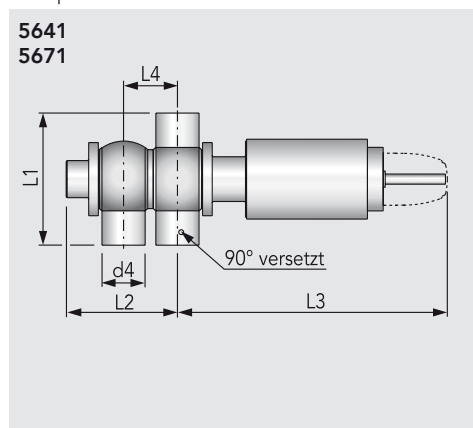
three port double seat valve · válvula de doble asiento



DN	Zoll	d4	L1	L2	L3	L4	kg
25		29 1,5	150	112	449	46	16,73
40		41 1,5	170	132	452	59	16,47
50		53 1,5	170	155	452	71	17,05
65		70 2,0	210	193	470	87	21,57
80		85 2,0	230	228	536	106	30,55
100		104 2,0	260	269	565	125	44,77
125		125 2,0	320	315	621	150	
150		154 2,0	345	351	635	175	
	2"	50,8 1,65	170	152	450	69	
	2½"	63,5 1,65	210	189	466	81	
	3"	76,1 1,65	230	220	532	98	
	4"	101,6 2,1	260	265	562	122	

Doppelsitzventil SS-S

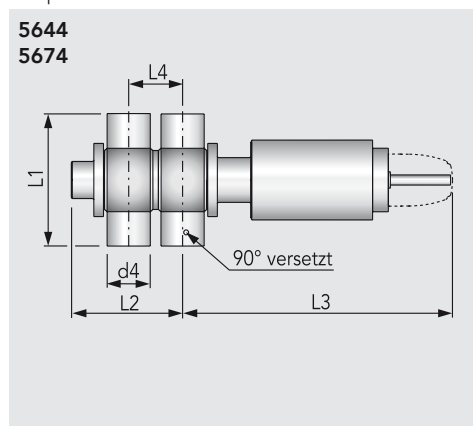
three port double seat valve · válvula de doble asiento



DN	Zoll	d4	L1	L2	L3	L4	kg
25		29 1,5	150	112	449	46	16,73
40		41 1,5	170	132	452	59	16,47
50		53 1,5	170	155	452	71	17,88
65		70 2,0	210	193	470	87	21,27
80		85 2,0	230	228	536	106	30,55
100		104 2,0	260	269	565	125	44,77
125		129 2,0	320	315	621	150	
150		154 2,0	345	351	635	175	
	2"	50,8 1,65	170	152	450	69	
	2½"	63,5 1,65	210	189	466	81	
	3"	76,1 1,65	230	220	532	98	
	4"	101,6 2,1	260	265	562	122	

Doppelsitzventil SS-SS

four port double seat valve · válvula de doble asiento



DN	Zoll	d4	L1	L2	L3	L4	kg
25		29 1,5	150	112	449	46	17,18
40		41 1,5	170	132	452	59	17,76
50		53 1,5	170	155	452	71	17,93
65		70 2,0	210	193	470	87	20,10
80		85 2,0	230	228	536	106	31,00
100		104 2,0	260	269	565	125	44,88
125		129 2,0	320	315	621	150	
150		154 2,0	345	351	635	175	
	2"	50,8 1,65	170	152	450	69	
	2½"	63,5 1,65	210	189	466	81	
	3"	76,1 1,65	230	220	532	98	
	4"	101,6 2,1	260	265	562	122	

Doppelsitzventil S-S

two port double seat valve · válvula de doble asiento

DN	Zoll	AISI 316L - EPDM DN 25, 125, 150 in O-Ring-Ausführung		AISI 316L - HNBR DN 25, 125, 150 in O-Ring-Ausführung		AISI 316L - k-flex / EPDM		AISI 316L - k-flex	
		Art.-Nr.	Preis €	Art.-Nr.	Preis €	Art.-Nr.	Preis €	Art.-Nr.	Preis €
25		5682025130-041	2.528,70	5682025420-041	2.528,70				
40		5682040730-041	2.572,20	5682040720-041	2.572,20	5642040583-041	2.772,10	5642040580-041	3.188,50
50		5682050730-041	2.652,60	5682050720-041	2.652,60	5642050583-041	2.819,50	5642050580-041	3.289,60
65		5682065730-041	3.173,10	5682065720-041	3.173,10	5642065583-041	3.390,90	5642065580-041	3.900,70
80		5682080730-041	3.914,70	5682080720-041	3.914,70	5642080583-041	4.196,60	5642080580-041	4.814,00
100		5682100730-041	5.033,10	5682100720-041	5.033,10	5642100583-041	5.353,40	5642100580-041	5.983,60
125		5682125730-041	7.545,10	5682125720-041	auf Anfrage				
150		5682150730-041	14.737,60	5682150720-041	auf Anfrage				
	2"	5682051730-041	2.882,30						
	2½"	5682064730-041	3.490,80						
	3"	5682076730-041	4.306,70						
	4"	5682101730-041	5.536,50						

Doppelsitzventil S-SS

three port double seat valve · válvula de doble asiento

DN	Zoll	AISI 316L - EPDM DN 25, 125, 150 in O-Ring-Ausführung		AISI 316L - HNBR DN 25, 125, 150 in O-Ring-Ausführung		AISI 316L - k-flex / EPDM		AISI 316L - k-flex	
		Art.-Nr.	Preis €	Art.-Nr.	Preis €	Art.-Nr.	Preis €	Art.-Nr.	Preis €
25		5683025130-041	2.600,40	5683025420-041	2.600,40				
40		5683040730-041	2.644,00	5683040720-041	2.644,00	5643040583-041	2.843,80	5643040580-041	3.260,20
50		5683050730-041	2.692,70	5683050720-041	2.692,70	5643050583-041	2.892,50	5643050580-041	3.362,70
65		5683065730-041	3.273,00	5683065720-041	3.273,00	5643065583-041	3.490,80	5643065580-041	4.000,60
80		5683080730-041	4.026,20	5683080720-041	4.026,20	5643080583-041	4.314,40	5643080580-041	4.925,50
100		5683100730-041	5.152,20	5683100720-041	5.152,20	5643100583-041	5.472,40	5643100580-041	6.102,70
125		5683125730-041	auf Anfrage	5683125720-041	auf Anfrage				
150		5683150730-041	auf Anfrage	5683150720-041	auf Anfrage				
	2"	5683051730-041	2.955,30						
	2½"	5683064730-041	3.590,70						
	3"	5683076730-041	4.418,20						
	4"	5683101730-041	5.664,60						

Doppelsitzventil SS-S

three port double seat valve · válvula de doble asiento

DN	Zoll	AISI 316L - EPDM DN 25, 125, 150 in O-Ring-Ausführung		AISI 316L - HNBR DN 25, 125, 150 in O-Ring-Ausführung		AISI 316L - k-flex / EPDM		AISI 316L - k-flex	
		Art.-Nr.	Preis €	Art.-Nr.	Preis €	Art.-Nr.	Preis €	Art.-Nr.	Preis €
25		5681025130-041	2.600,40	5681025420-041	2.600,40				
40		5681040730-041	2.644,00	5681040720-041	2.644,00	5641040583-041	2.843,80	5641040580-041	3.260,20
50		5681050730-041	2.692,70	5681050720-041	2.692,70	5641050583-041	2.892,50	5641050580-041	3.362,70
65		5681065730-041	3.273,00	5681065720-041	3.273,00	5641065583-041	3.490,80	5641065580-041	4.000,60
80		5681080730-041	4.026,20	5681080720-041	4.026,20	5641080583-041	4.314,40	5641080580-041	4.925,50
100		5681100730-041	5.152,20	5681100720-041	5.152,20	5641100583-041	5.472,40	5641100580-041	6.102,70
125		5681125730-041	auf Anfrage	5681125720-041	auf Anfrage				
150		5681150730-041	auf Anfrage	5681150720-041	auf Anfrage				
	2"	5681051730-041	2.955,30						
	2½"	5681064730-041	3.590,70						
	3"	5681076730-041	4.418,20						
	4"	5681101730-041	5.664,60						

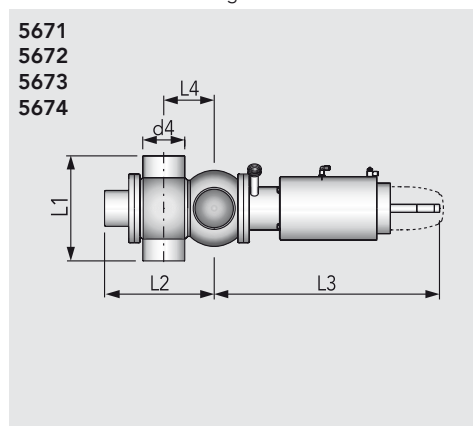
Doppelsitzventil SS-SS

four port double seat valve · válvula de doble asiento

DN	Zoll	AISI 316L - EPDM DN 25, 125, 150 in O-Ring-Ausführung		AISI 316L - HNBR DN 25, 125, 150 in O-Ring-Ausführung		AISI 316L - k-flex / EPDM		AISI 316L - k-flex	
		Art.-Nr.	Preis €	Art.-Nr.	Preis €	Art.-Nr.	Preis €	Art.-Nr.	Preis €
25		5684025130-041	2.670,90	5684025420-041	2.670,90				
40		5684040730-041	2.715,70	5684040720-041	2.715,70	5644040583-041	2.914,90	5644040580-041	3.331,90
50		5684050730-041	2.765,70	5684050720-041	2.765,70	5644050130-041	auf Anfrage	5644050500-041	auf Anfrage
65		5684065730-041	3.374,20	5684065720-041	3.374,20	5644065530-041	auf Anfrage	5644065500-041	auf Anfrage
80		5684080730-041	4.137,60	5684080720-041	4.137,60	5644080530-041	auf Anfrage	5644080500-041	auf Anfrage
100		5684100730-041	5.272,60	5684100720-041	5.272,60	5644100530-041	auf Anfrage	5644100500-041	auf Anfrage
125		5684125730-041	auf Anfrage	5684125720-041	auf Anfrage				
150		5684150730-041	auf Anfrage	5684150720-041	auf Anfrage				
	2"	5684051730-041	3.028,30						
	2½"	5684064730-041	3.690,60						
	3"	5684076730-041	4.529,60						
	4"	5684101730-041	5.792,70						

Doppelsitzventil, mit Schaftspülkammer, oben

double seat valve w. rinsing connect. · válvula d. doble asiento c. disp. de limpieza de cámara

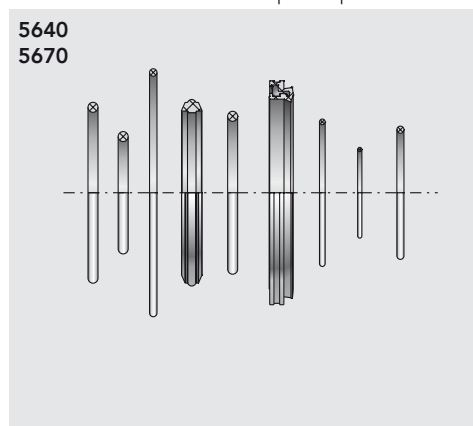


5671
5672
5673
5674

DN	d4	L1	L2	L3	L4	kg
40	41 1,5	170	132	452	59	15,30
50	53 1,5	170	155	452	71	17,13
65	70 2,0	210	195	470	87	19,56
80	85 2,0	230	228	536	106	21,40
100	104 2,0	260	269	565	125	25,90

Verschleißteilsatz, für Doppelsitzventil, produktberührt

seal kit for double seat valve · repuesto para válvula de doble asiento

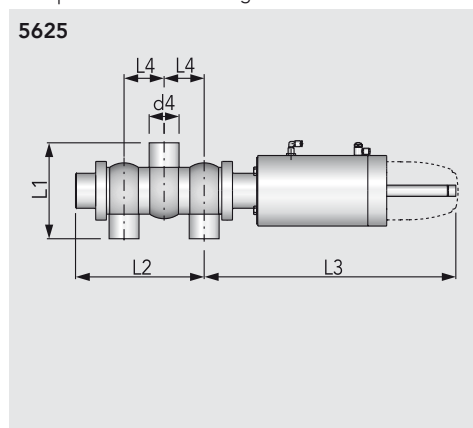


5640
5670

DN	Zoll	kg
25		0,08
40		0,10
50	2"	0,13
65	2½"	0,10
80	3"	0,14
100	4"	0,16

3/2-Wege Doppelsitz-Umstellventil S-S-S

three port double seat change over valve · válvula de doble asiento intercambiable 3/2

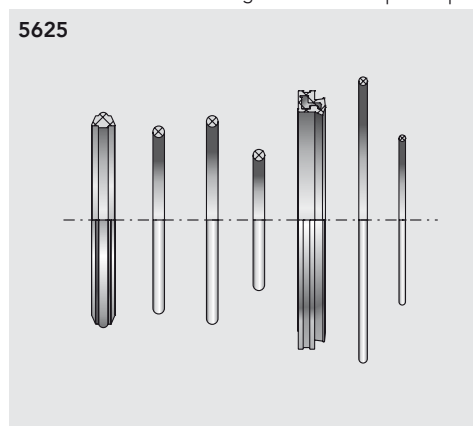


5625

DN	d4	L1	L2	L3	L4	kg
40	41 1,5	170	193	442	59	18,91
50	53 1,5	170	228	451	71	19,85
65	70 2,0	210	280	472	87	23,90
80	85 2,0	230	334	536	106	36,20
100	104 2,0	260	398	559	125	54,72

Verschleißteilsatz, für 3/2-Wege Umstell-Doppelsitzventil

seal kit for double seat change over valve · repuesto para válvula de doble asiento con cambio de configuración



5625

DN	kg
40	0,09
50	0,08
65	0,09
80	0,13
100	0,16

Doppelsitzventil, mit Schaftspülkammer, oben

double seat valve w. rinsing connect. · válvula d. doble asiento c. disp. de limpieza de cámara

DN	AISI 316L - EPDM S-S		AISI 316L - EPDM S-SS		AISI 316L - EPDM SS-S		AISI 316L - EPDM SS-SS	
	Art.-Nr.	Preis €	Art.-Nr.	Preis €	Art.-Nr.	Preis €	Art.-Nr.	Preis €
40	5672040760-041	auf Anfrage	5673040760-041	auf Anfrage	5671040760-041	auf Anfrage	5674040760-041	auf Anfrage
50	5672050760-041	auf Anfrage	5673050760-041	auf Anfrage	5671050760-041	auf Anfrage	5674050760-041	auf Anfrage
65	5672065760-041	auf Anfrage	5673065760-041	auf Anfrage	5671065760-041	auf Anfrage	5674065760-041	auf Anfrage
80	5672080760-041	auf Anfrage	5673080760-041	auf Anfrage	5671080760-041	auf Anfrage	5674080760-041	auf Anfrage
100	5672100760-041	auf Anfrage	5673100760-041	auf Anfrage	5671100760-041	auf Anfrage	5674100760-041	auf Anfrage

Verschleißteilsatz, für Doppelsitzventil, produktberührt

seal kit for double seat valve · repuesto para válvula de doble asiento

DN	Zoll	EPDM		HNBR		k-flex / EPDM		k-flex	
		Art.-Nr.	Preis €	Art.-Nr.	Preis €	Art.-Nr.	Preis €	Art.-Nr.	Preis €
25		5670025130-000	117,60	5670025420-000	198,70				
40		5670040739-000	124,80	5670040729-000	184,90	5640040539-000	285,70	5640040509-000	381,70
50	2"	5670050739-000	121,20	5670050729-000	185,50	5640050539-000	293,40	5640050509-000	381,70
65	2½"	5670065739-000	139,20	5670065729-000	189,70	5640065539-000	330,50	5640065509-000	442,00
80	3"	5670080739-000	163,50	5670080729-000	257,00	5640080539-000	417,60	5640080509-000	509,80
100	4"	5670100739-000	211,20	5670100729-000	276,00	5640100539-000	488,10	5640100509-000	591,80
125		5670125739-000	342,50	5670125729-000	798,10				
150		5670150739-000	760,10	5670150729-000	auf Anfrage				

3/2-Wege Doppelsitz-Umstellventil S-S-S

three port double seat change over valve · válvula de doble asiento intercambiable 3/2

DN	AISI 316L - EPDM poliert		AISI 316L - HNBR poliert	
	Art.-Nr.	Preis €	Art.-Nr.	Preis €
40	5625040730-041	auf Anfrage	5625040720-041	auf Anfrage
50	5625050730-041	auf Anfrage	5625050720-041	auf Anfrage
65	5625065730-041	auf Anfrage	5625065720-041	auf Anfrage
80	5625080730-041	auf Anfrage	5625080720-041	auf Anfrage
100	5625100730-041	auf Anfrage	5625100720-041	auf Anfrage

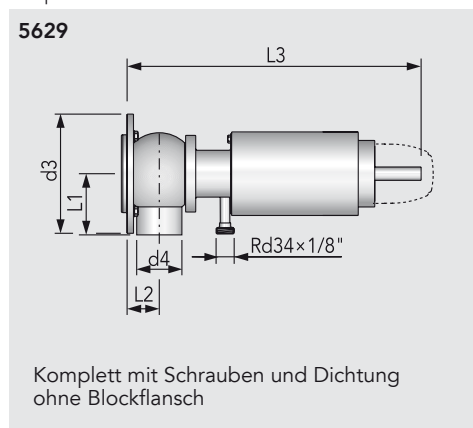
Verschleißteilsatz, für 3/2-Wege Umstell-Doppelsitzventil

seal kit for double seat change over valve · repuesto para válvula de doble asiento con cambio de configuración

DN	EPDM		HNBR	
	Art.-Nr.	Preis €	Art.-Nr.	Preis €
40	5625040739-000	144,20	5625040729-000	200,20
50	5625050739-000	144,20	5625050729-000	195,10
65	5625065739-000	164,50	5625065729-000	209,60
80	5625080739-000	210,20	5625080729-000	262,50
100	5625100739-000	253,30	5625100729-000	294,90

Doppelsitz-Tankauslaufventil S

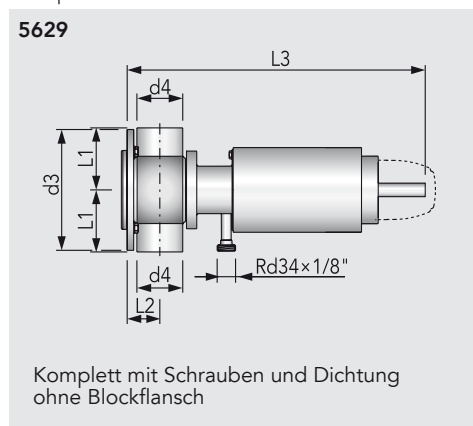
two port double seat tank outlet valve · válvula de descarga de doble asiento



DN	d4	d3	L1	L2	L3	kg
50	53 1,5	Ø146	85	46	497	14,85
65	70 2,0	Ø173	105	66	535	20,16
80	85 2,0	Ø186	115	71	609	24,90
100	104 2,0	Ø219	130	92	660	34,80
125	129 2,0	Ø248	160	104	725	42,10
150						

Doppelsitz-Tankauslaufventil S-S

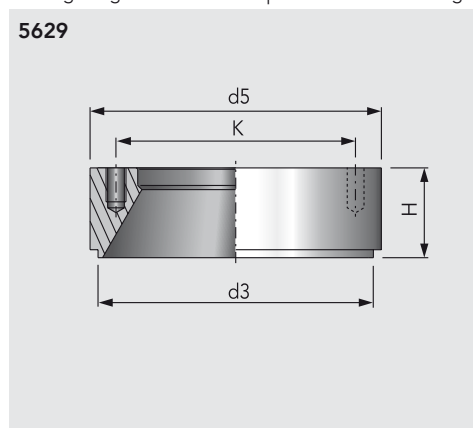
three port double seat tank outlet valve · válvula de descarga de doble asiento



DN	d4	d3	L1	L2	L3	kg
50	53 1,5	Ø146	85	46	497	14,85
65	70 2,0	Ø173	105	66	535	20,16
80	85 2,0	Ø186	115	71	609	24,90
100	104 2,0	Ø219	130	92	660	34,80
125	129 2,0	Ø248	160	104	725	42,10
150						50,30

Blockflansch, zum Einschweißen für Doppelsitz-Tankauslaufventil

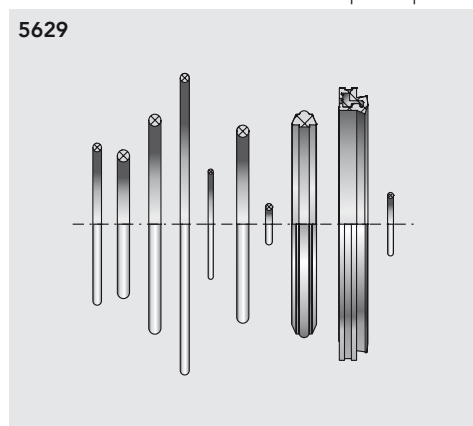
welding flange · brida a soldar para válvula de descarga de doble asiento



DN	d3	d5	H	K	kg
50	138	146	45	120	2,46
65	165	173	45	146	3,01
80	192	200	45	160	5,28
100	236	248	47	191	7,55
125	236	248	50	200	
150					

Verschleißteilsatz, für Doppelsitz-Tankauslaufventil

seal kit f. doub. seat tank outlet valve · repuesto p. válvula de desc. de doble asiento



DN	kg
50	0,05
65	0,05
80	0,07
100	0,09
125	0,10
150	0,11

Doppelsitz-Tankauslaufventil S

two port double seat tank outlet valve · válvula de descarga de doble asiento

DN					AISI 316L - EPDM		AISI 316L - HNBR	
	Art.-Nr.	Preis €	Art.-Nr.	Preis €	Art.-Nr.	Preis €	Art.-Nr.	Preis €
50					5629050730-041	2.699,30	5629050720-041	2.699,30
65					5629065730-041	3.267,20	5629065720-041	3.267,20
80					5629080710-041	4.032,50	5629080700-041	4.032,50
100					5629100730-041	5.183,50	5629100720-041	5.183,50
125					5629125730-041	7.772,10	5629125720-041	7.772,10
150					5629150730-041	10.027,70	5629150720-041	10.027,70

Doppelsitz-Tankauslaufventil S-S

three port double seat tank outlet valve · válvula de descarga de doble asiento

DN					AISI 316L - EPDM		AISI 316L - HNBR	
	Art.-Nr.	Preis €	Art.-Nr.	Preis €	Art.-Nr.	Preis €	Art.-Nr.	Preis €
50					5629050732-041	2.774,60	5629050722-041	2.774,60
65					5629065732-041	3.371,50	5629065722-041	3.371,50
80					5629080712-041	4.146,80	5629080702-041	4.146,80
100					5629100732-041	5.306,60	5629100722-041	5.306,60
125					5629125732-041	7.904,00	5629125722-041	7.904,00
150					5629150732-041	10.291,60	5629150722-041	10.291,60

Blockflansch, zum Einschweißen für Doppelsitz-Tankauslaufventil

welding flange · brida a soldar para válvula de descarga de doble asiento

DN					AISI 316L blank			
	Art.-Nr.	Preis €	Art.-Nr.	Preis €	Art.-Nr.	Preis €	Art.-Nr.	Preis €
50					5629050002-040	242,20		
65					5629065002-040	330,80		
80					5629080002-040	461,20		
100					5629100010-040	563,00		
125					5629125002-040	650,00		
150					5629150010-040	685,00		

D5

Verschleißteilsatz, für Doppelsitz-Tankauslaufventil

seal kit f. doub. seat tank outlet valve · repuesto p. válvula de desc. de doble asiento

DN	EPDM		HNBR					
	Art.-Nr.	Preis €	Art.-Nr.	Preis €	Art.-Nr.	Preis €	Art.-Nr.	Preis €
50	5629050739-000	80,80	5629050729-000	178,20				
65	5629065739-000	98,80	5629065729-000	185,00				
80	5629080719-000	121,80	5629080709-000	236,90				
100	5629100739-000	160,20	5629100729-000	211,20				
125	5629125739-000	auf Anfrage	5629125729-000	286,60				
150	5629150739-000	auf Anfrage	5629150729-000	auf Anfrage				

DOPPELSITZVENTILE

Montagewerkzeug, für Doppelsitzventile

assembly tool for double seat valves · utilería de montaje para válvula de doble asiento

5670	DN								kg
	25-65								2,78
	80-100								5,20
	125-150								7,00

KI-DS Doppeldichtendes Einsitzventil S-S, pneum. betätigt, Eckausführung

double-seal. single seat right ang. valve pneum. · válvula de un asiento c. doble obturación, func. neum. en ang.

5521	DN	d4	L2	L3					kg
	25	29	79	330					5,20
	40	41	85	324					8,56
	50	53	85	330					13,07
	65	70	105	338					25,30
	80	85	115	341					32,60
	100	104	130	350					40,46

KI-DS Doppeldichtendes Einsitzventil SS-S, pneum. betätigt, T-Ausführung

double-seal. T-valve pneum. · válvula de un asiento c. doble obturación func. neumático, en T

5522	DN	d4	L2	L3					kg
	25	29	79	330					5,20
	40	41	85	324					8,56
	50	53	85	330					13,07
	65	70	105	338					25,30
	80	85	115	341					32,60
	100	104	130	350					40,60

KI-DS Verschleißteilsatz, für doppeldichtendes Einsitzventil

seal kit f. d.-seal. single seat valves · repuesto para válvula de un asien. c. doble obtura.

5522	DN								kg
	25								0,06
	40								0,06
	50								0,06
	65								0,06
	80								0,12
	100								0,12

Montagewerkzeug, für Doppelsitzventile

assembly tool for double seat valves · utilería de montaje para válvula de doble asiento

DN	Art.-Nr.		Preis €		Art.-Nr.		Preis €	
	Art.-Nr.	Preis €	Art.-Nr.	Preis €	Art.-Nr.	Preis €	Art.-Nr.	Preis €
25-65	5670065100-000	791,80						
80-100	5670100100-000	1.063,80						
125-150	5670150100-000	1.738,00						

KI-DS Doppeldichtendes Einsitzventil S-S, pneum. betätigt, Eckausführung

double-seal. single seat right ang. valve pneum. · válvula de un asiento c. doble obturación, func. neum. en ang.

DN	Art.-Nr.		Preis €		Art.-Nr.		Preis €	
	Art.-Nr.	Preis €	Art.-Nr.	Preis €	Art.-Nr.	Preis €	Art.-Nr.	Preis €
25					5521025130-041	1.612,80		
40					5521040130-041	1.695,80		
50					5521050130-041	1.876,40		
65					5521065130-041	2.432,70		
80					5521080130-041	2.892,60		
100					5521100130-041	3.477,00		

KI-DS Doppeldichtendes Einsitzventil SS-S, pneum. betätigt, T-Ausführung

double-seal. T-valve pneum. · válvula de un asiento c. doble obturación func. neumático, en T

DN	Art.-Nr.		Preis €		Art.-Nr.		Preis €	
	Art.-Nr.	Preis €	Art.-Nr.	Preis €	Art.-Nr.	Preis €	Art.-Nr.	Preis €
25					5522025130-041	1.759,20		
40					5522040130-041	1.848,30		
50					5522050130-041	2.035,00		
65					5522065130-041	2.603,50		
80					5522080130-041	3.075,60		
100					5522100130-041	3.672,20		

D5

KI-DS Verschleißteilsatz, für doppeldichtendes Einsitzventil

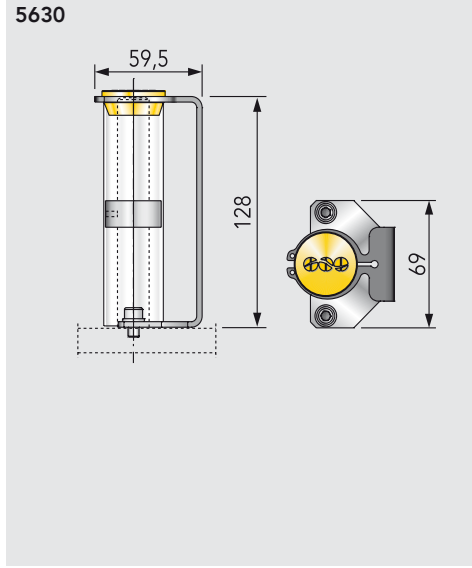
seal kit f. d.-seal. single seat valves · repuesto para válvula de un asien. c. doble obtura.

DN	EPDM produktberührt		HNBR produktberührt		Art.-Nr.		Preis €	
	Art.-Nr.	Preis €	Art.-Nr.	Preis €	Art.-Nr.	Preis €	Art.-Nr.	Preis €
25	5522025990-054	50,80	5522025990-050	106,90				
40	5522040990-054	50,80	5522040990-050	106,90				
50	5522050990-054	54,50	5522050990-050	113,80				
65	5522065990-054	59,40	5522065990-050	125,50				
80	5522080990-054	68,80	5522080990-050	186,80				
100	5522100990-054	76,40	5522100990-050	162,50				

DOPPELSITZVENTILE

Sensorhalter

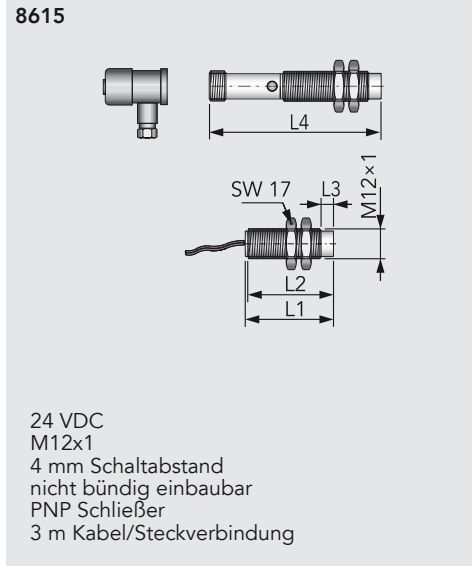
assembly tool for double seat valves · utilería de montaje para válvula de doble asiento



DN								kg
25-150								

Sensor Induktiv, berührungslos, IP 67

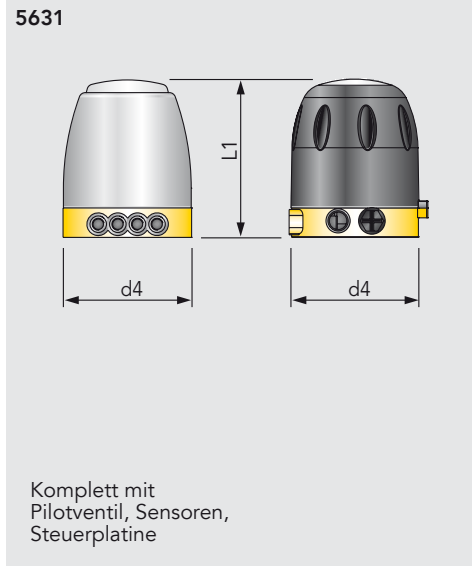
proximity switch · sensor inductivo de proximidad sin contacto



DN	L1	L2	L3	L4				kg
M12	36	35	5	70				0,14

KI-TOP Elektronischer Steuerkopf, für Doppelsitzventil

control head for double seat valve · cabezal de mando electrónico para válvula de doble asiento



DN	d4	L1						kg
K-Haube transparent	105	129						
Edelst.-haube mit Rundumleuchte	105	129						

Sensorhalter

assembly tool for double seat valves · utilería de montaje para válvula de doble asiento

DN	Endschalter mit Kabel		Endschalter mit Stecker		Kabeldose	
	Art.-Nr.	Preis €	Art.-Nr.	Preis €	Art.-Nr.	Preis €
25-150	5630005025-000	55,10				

Sensor Induktiv, berührungslos, IP 67

proximity switch · sensor inductivo de proximidad sin contacto

DN	Endschalter mit Kabel		Endschalter mit Stecker		Kabeldose	
	Art.-Nr.	Preis €	Art.-Nr.	Preis €	Art.-Nr.	Preis €
M12	8615150101-000	auf Anfrage	8615150138-000	16,90	8615150136-000	19,50

D5

KI-TOP Elektronischer Steuerkopf, für Doppelsitzventil

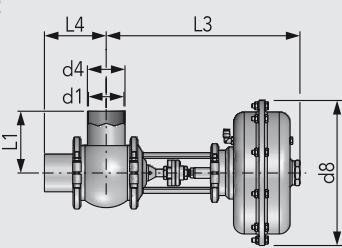
control head for double seat valve · cabezal de mando electrónico para válvula de doble asiento

DN	1 Magnetventil - SPS 2 Endschalter		1 Magnetventil - ASI-BUS 2 Endschalter, für Flachbandkabel		3 Magnetventile - SPS 2 Endschalter		3 Magnetventile - ASI-BUS 2 Endschalter, für Flachbandkabel	
	Art.-Nr.	Preis €	Art.-Nr.	Preis €	Art.-Nr.	Preis €	Art.-Nr.	Preis €
K-Haube transparent	5633001000-000	auf Anfrage	5631201000-G000	auf Anfrage	5631003000-G000	auf Anfrage	5631203000-G000	auf Anfrage
Edelst.-haube mit Rundumleuchte	5633001100-000	auf Anfrage	5631201100-G000	auf Anfrage	5631003100-G000	auf Anfrage	5631203100-G000	auf Anfrage

Regelventil Typ VSR, L, pneumatisch

Modulating valve type VSR, L · válvula reguladora, tipo VSR, L

5180
5182



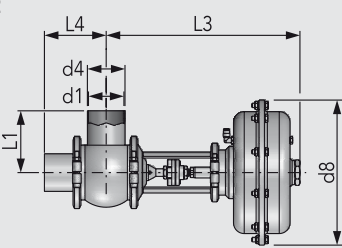
Weitere Dichtungswerkstoffe auf Anfrage

DN	d1	d4	d8	L1	L3	kg
10	10	13	165	65	289	6,80
15	16	19	165	40	296	7,70
20	20	23	165	50	286	8,00
25	26	29	165	50	286	8,80
25	26	29	165	90	289,8	9,00
32	32	35	165	90	289,8	15,0
40	38	41	165	90	289,8	16,0
50	50	53	270	100	350,7	18,0
65	66	70	270	115	360,7	20,9
80	81	85	270	130	366,7	27,2
100	100	104	270	140	380,2	32,0

Regelventil Typ VSR, L, Zoll, pneumatisch

Modulating valve type VSR, L · válvula reguladora, tipo VSR, L

5180
5182



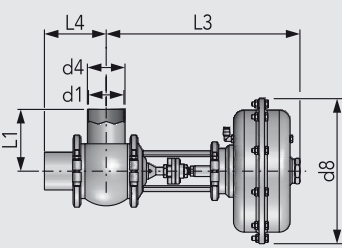
Weitere Dichtungswerkstoffe auf Anfrage

Zoll	d1	d4	d8	L1	L3	kg
½"	9,4	12,7	165	67	270	6,80
¾"	15,8	19,1	165	50	267	7,70
1"	22,1	25,4	165	90	289,8	8,80
1½"	34,8	38,1	165	90	289,8	16,0
2"	47,5	50,8	270	100	350,7	18,0
2½"	60,2	63,5	270	115	360,7	20,9
3"	72,9	76,2	270	130	366,7	27,2
4"	97,4	101,6	270	140	380,2	32,0

Regelventil Typ VSR, L, mit Aseptik-Membrane

Modulating valve type VSR, L · válvula reguladora, tipo VSR, L

5182



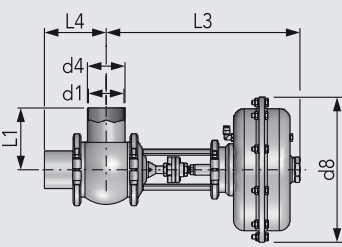
Weitere Dichtungswerkstoffe auf Anfrage

DN	d1	d4	d8	L1	L3	kg
25	26	29	165	90	289,8	
32	32	35	165	90	289,8	
40	38	41	165	90	289,8	
50	50	53	270	100	350,7	
65	66	70	270	115	360,7	
80	81	85	270	130	366,7	
100	100	104	270	140	380,2	

Regelventil Typ VSR, L, Zoll, mit Aseptik-Membrane

Modulating valve type VSR, L, Aseptic diaphragm · válvula reguladora, tipo VSR, L

5182



Weitere Dichtungswerkstoffe auf Anfrage

Zoll	d1	d4	d8	L1	L3	kg
1"	22,1	25,4	165	90	289,8	
1½"	34,8	38,1	165	90	289,8	
2"	47,5	50,8	270	100	350,7	
2½"	60,2	63,5	270	115	360,7	
3"	72,9	76,2	270	130	366,7	
4"	97,4	101,6	270	140	380,2	

Regelventil Typ VSR, L, pneumatisch
 Modulating valve type VSR, L · válvula reguladora, tipo VSR, L

DN					AISI 316L - EPDM I6-fs			
	Art.-Nr.	Preis €	Art.-Nr.	Preis €	Art.-Nr.	Preis €	Art.-Nr.	Preis €
10					5180011XXX-1110	3.450,50		
15					5180021XXX-1110	3.450,50		
20					5180031XXX-1110	3.450,50		
25					5180041XXX-1110	3.450,50		
25					5182041XXX-1110	3.450,50		
32					5182051XXX-1150	3.463,70		
40					5182061XXX-1150	3.478,40		
50					5182071XXX-1150	3.723,70		
65					5182081XXX-1190	4.224,80		
80					5182091XXX-1190	4.573,60		
100					5182101XXX-1190	4.940,50		

Regelventil Typ VSR, L, Zoll, pneumatisch
 Modulating valve type VSR, L · válvula reguladora, tipo VSR, L

Zoll					AISI 316L - EPDM I6-fs			
	Art.-Nr.	Preis €	Art.-Nr.	Preis €	Art.-Nr.	Preis €	Art.-Nr.	Preis €
1/2"					5180151XXX-1110	3.450,50		
3/4"					5180161XXX-1110	3.450,50		
1"					5180171XXX-1110	3.450,50		
1 1/2"					5182181XXX-1150	3.478,40		
2"					5182191XXX-1150	3.723,70		
2 1/2"					5182201XXX-1190	4.224,80		
3"					5182211XXX-1190	4.573,60		
4"					5182221XXX-1190	4.940,50		

Regelventil Typ VSR, L, mit Aseptik-Membrane
 Modulating valve type VSR, L · válvula reguladora, tipo VSR, L

DN					AISI 316L - EPDM I6-fs			
	Art.-Nr.	Preis €	Art.-Nr.	Preis €	Art.-Nr.	Preis €	Art.-Nr.	Preis €
25					5182041XXX-8110	3.937,30		
32					5182051XXX-8150	3.950,40		
40					5182061XXX-8150	3.965,10		
50					5182071XXX-8150	4.210,40		
65					5182081XXX-8190	auf Anfrage		
80					5182091XXX-8190	auf Anfrage		
100					5182101XXX-8190	auf Anfrage		

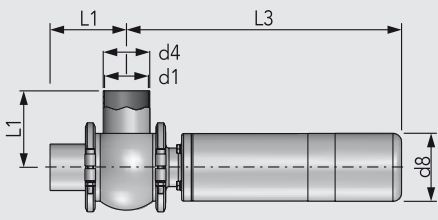
R5

Regelventil Typ VSR, L, Zoll, mit Aseptik-Membrane
 Modulating valve type VSR, L, Aseptic diaphragm · válvula reguladora, tipo VSR, L

Zoll					AISI 316L - EPDM I6-fs			
	Art.-Nr.	Preis €	Art.-Nr.	Preis €	Art.-Nr.	Preis €	Art.-Nr.	Preis €
1"					5182171XXX-8110	3.937,30		
1 1/2"					5182181XXX-8150	3.965,10		
2"					5182191XXX-8150	4.210,50		
2 1/2"					5182201XXX-8190	auf Anfrage		
3"					5182211XXX-8190	auf Anfrage		
4"					5182221XXX-8190	auf Anfrage		

Regelventil Typ VSR, L, mit Hubantrieb pneumatisch

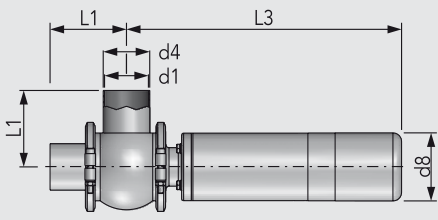
Modulating valve type VSR, L · válvula reguladora, tipo VSR, L

5182	DN	d1	d4	d8	L1	L3	kg
	25	26	29	102	90	415	
	32	32	35	102	90	415	
	40	38	41	102	90	415	
	50	50	53	102	100	421	
	65	66	70	102	115	429	
	80	81	85	102	130	436	
	100	100	104	102	140	457	

Weitere Dichtungswerkstoffe auf Anfrage

Regelventil Typ VSR, L, Zoll, mit Hubantrieb

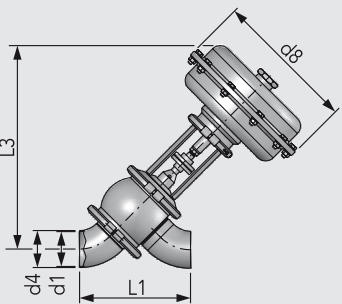
Modulating valve type VSR, L · válvula reguladora, tipo VSR, L

5182	Zoll	d1	d4	d8	L1	L3	kg
	1"	22,1	25,4	102	90	415	
	1½"	34,8	38,1	102	90	415	
	2"	47,5	50,8	102	100	421	
	2½"	60,2	63,5	102	115	429	
	3"	72,9	76,2	102	130	436	
	4"	97,4	101,6	102	140	457	

Weitere Dichtungswerkstoffe auf Anfrage

Regelventil Typ VSR, LS, pneumatisch

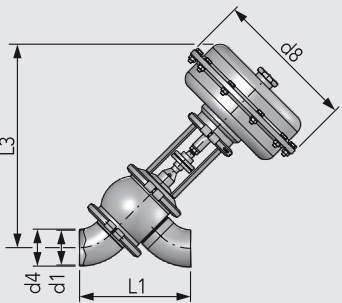
Modulating valve type VSR, LS · válvula reguladora tipo VSR, LS

5181 5183	DN	d1	d4	d8	L1	L3	kg
	10	10	13	165	127	286,5	
	15	16	19	165	132	286,5	
	20	20	23	165			
	25	26	29	165	142	276,5	
	25	26	29	165	152,4	288,4	
	32	32	35	165	160	289,9	
	40	38	41	165	167	291,5	
	50	50	53	270	186,7	371,2	
	65	66	70	270	210	385,2	
	80	81	85	270	245,4	403,6	
	100	100	104	270	300	436,6	

Weitere Dichtungswerkstoffe auf Anfrage

Regelventil Typ VSR, LS, Zoll, pneumatisch

Modulating valve type VSR, LS · válvula reguladora tipo VSR, LS

5181 5183	Zoll	d1	d4	d8	L1	L3	kg
	½"	9,4	12,7				
	¾"	15,8	19,1				
	1"	22,1	25,4				
	1½"	34,8	38,1	165	162	346	
	2"	47,5	50,8	270	187	355,6	
	2½"	60,2	63,5	270	225	387,3	
	3"	72,9	76,2	270	276	414,9	
	4"	97,4	101,6	270	270	419,2	

Weitere Dichtungswerkstoffe auf Anfrage

Regelventil Typ VSR, L, mit Hubantrieb pneumatisch

Modulating valve type VSR, L · válvula reguladora, tipo VSR, L

DN					AISI 316L - EPDM I6-fs			
	Art.-Nr.	Preis €	Art.-Nr.	Preis €	Art.-Nr.	Preis €	Art.-Nr.	Preis €
25					5182041XXX-1250	auf Anfrage		
32					5182051XXX-1250	auf Anfrage		
40					5182061XXX-1250	auf Anfrage		
50					5182071XXX-1250	auf Anfrage		
65					5182081XXX-1250	auf Anfrage		
80					5182091XXX-1260	auf Anfrage		
100					5182101XXX-1260	auf Anfrage		

Regelventil Typ VSR, L, Zoll, mit Hubantrieb

Modulating valve type VSR, L · válvula reguladora, tipo VSR, L

Zoll					AISI 316L - EPDM I6-fs			
	Art.-Nr.	Preis €	Art.-Nr.	Preis €	Art.-Nr.	Preis €	Art.-Nr.	Preis €
1"					5182171XXX-1250	auf Anfrage		
1½"					5182181XXX-1250	auf Anfrage		
2"					5182191XXX-1250	auf Anfrage		
2½"					5182201XXX-1250	auf Anfrage		
3"					5182211XXX-1260	auf Anfrage		
4"					5182221XXX-1260	auf Anfrage		

Regelventil Typ VSR, LS, pneumatisch

Modulating valve type VSR, LS · válvula reguladora tipo VSR, LS

DN					AISI 316L - EPDM I6-fs			
	Art.-Nr.	Preis €	Art.-Nr.	Preis €	Art.-Nr.	Preis €	Art.-Nr.	Preis €
10					5181011XXX-1110	3.464,80		
15					5181021XXX-1110	3.464,80		
20					5181031XXX-1110	3.464,80		
25					5181041XXX-1110	3.464,80		
25					5183041XXX-1110	3.464,80		
32					5183051XXX-1150	3.478,40		
40					5183061XXX-1150	3.492,60		
50					5183071XXX-1150	3.741,80		
65					5183081XXX-1190	4.245,00		
80					5183091XXX-1190	4.596,60		
100					5183101XXX-1190	4.969,50		

R5

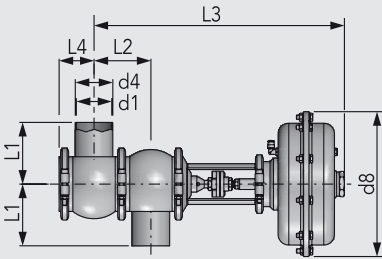
Regelventil Typ VSR, LS, Zoll, pneumatisch

Modulating valve type VSR, LS · válvula reguladora tipo VSR, LS

Zoll					AISI 316L - EPDM I6-fs			
	Art.-Nr.	Preis €	Art.-Nr.	Preis €	Art.-Nr.	Preis €	Art.-Nr.	Preis €
½"					5181151XXX-1110	3.464,80		
¾"					5181161XXX-1110	3.464,80		
1"					5181171XXX-1110	3.464,80		
1½"					5183181XXX-1150	3.492,60		
2"					5183191XXX-1150	3.741,80		
2½"					5183201XXX-1190	4.245,00		
3"					5183211XXX-1190	4.596,60		
4"					5183221XXX-1190	4.969,50		

Regelventil Typ VSR, LD, pneumatisch

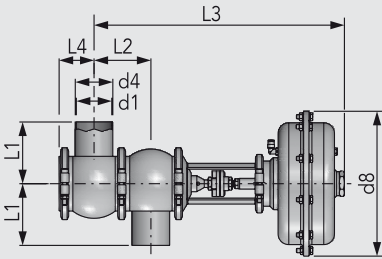
Modulating valve type VSR, LD · válvula reguladora tipo VSR, LD

5184	DN	d1	d4	L1	L2	L3	L4	kg
	10	10	13	62	50	329	27	
	15	16	19	50	50	326	30	
	20	20	23	50	50	324	32	
	25	26	29	90	74	415	76	
	32	32	35	90	74	415	76	
	40	38	41	90	74	415	76	
	50	50	53	100	85	431	62	
	65	66	70	115	106	485	75	
	80	81	85	130	116	487	83	
	100	100	104	140	136	531	128	
	125	125	129	160	160,4	693	179,8	
	150	150	154	180	190	728	213,5	

Weitere Dichtungswerkstoffe auf Anfrage

Regelventil Typ VSR, LD, Zoll, pneumatisch

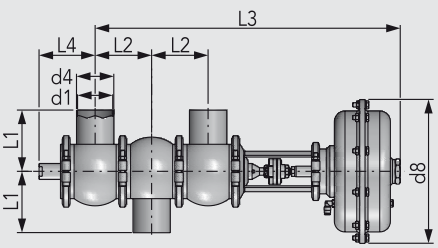
Modulating valve type VSR, LD · válvula reguladora tipo VSR, LD

5184	Zoll	d1	d4	L1	L2	L3	L4	kg
	1/2"	9,4	12,7	90	74	415	76	
	3/4"	15,8	19,1	90	74	415	76	
	1"	22,1	25,4	90	74	415	76	
	1 1/2"	34,8	38,1	100	85	431	62	
	2"	47,5	50,8	115	106	485	75	
	2 1/2"	60,2	63,5	130	116	487	83	
	3"	72,9	76,2	140	136	531	128	
	4"	97,4	101,6	160	160,3	872,8	179	
	6"	148,4	152,4	180	190	941,5	113,5	

Weitere Dichtungswerkstoffe auf Anfrage

Regelventil Typ VSR, LLD-K3, pneumatisch

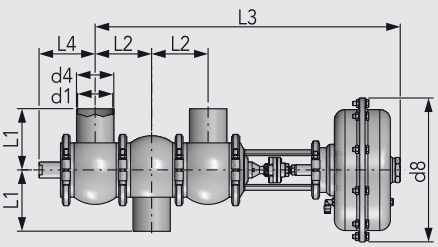
Modulating valve type VSR, LLD-K3 · válvula reguladora tipo VSR, LLD-K3

5185	DN	d1	d4	L1	L2	L3	L4	kg
	25	26	29	90	74	438	74	
	32	32	35	90	74	438	74	
	40	38	41	90	74	438	74	
	50	50	53	100	85	520	78	
	65	66	70	115	106	573	105	
	80	81	85	130	116	599	114	
	100	100	104	140	136	652	127	
	125	125	129	160	160,4	853,4	179,8	
	150	150	154	180	190	918	213,5	

Zum Mischen von Flüssigkeiten

Regelventil Typ VSR, LLD-K3, Zoll, pneumatisch

Modulating valve type VSR, LLD-K3 · válvula reguladora tipo VSR, LLD-K3

5185	Zoll	d1	d4	d8	L1	L2	L3	kg
	1"	22,1	25,4	165	90	74	290	
	1 1/2"	34,8	38,1	165	90	74	290	
	2"	47,5	50,8	270	100	85	516	
	2 1/2"	60,2	63,5	270	115	106	591	
	3"	72,9	76,2	270	130	116	620	
	4"	97,4	101,6	270	140	136	666	
	6"	148,6	152,4	400	180	190	918	

Zum Mischen von Flüssigkeiten

Regelventil Typ VSR, LD, pneumatisch

Modulating valve type VSR, LD · válvula reguladora tipo VSR, LD

DN					AISI 316L - EPDM I6-fs			
	Art.-Nr.	Preis €	Art.-Nr.	Preis €	Art.-Nr.	Preis €	Art.-Nr.	Preis €
10					5184011XXX-1110	3.894,60		
15					5184021XXX-1110	3.894,60		
20					5184031XXX-1110	3.894,60		
25					5184041XXX-1110	3.894,60		
32					5184051XXX-1150	3.906,60		
40					5184061XXX-1150	3.927,40		
50					5184071XXX-1150	4.210,00		
65					5184081XXX-1190	4.829,80		
80					5184091XXX-1190	5.589,40		
100					5184101XXX-1190	6.137,50		
125					5184111XXX-1230	auf Anfrage		
150					5184121XXX-1230	auf Anfrage		

Regelventil Typ VSR, LD, Zoll, pneumatisch

Modulating valve type VSR, LD · válvula reguladora tipo VSR, LD

Zoll					AISI 316L - EPDM I6-fs			
	Art.-Nr.	Preis €	Art.-Nr.	Preis €	Art.-Nr.	Preis €	Art.-Nr.	Preis €
1/2"					5184151XXX-1110	3.894,60		
3/4"					5184161XXX-1110	3.894,60		
1"					5184171XXX-1110	3.894,60		
1 1/2"					5184181XXX-1150	3.927,40		
2"					5184191XXX-1150	4.210,00		
2 1/2"					5184201XXX-1190	4.829,80		
3"					5184211XXX-1190	5.589,40		
4"					5184221XXX-1190	6.137,50		
6"					5184241XXX-1230	auf Anfrage		

Regelventil Typ VSR, LLD-K3, pneumatisch

Modulating valve type VSR, LLD-K3 · válvula reguladora tipo VSR, LLD-K3

DN					AISI 316L - EPDM I6-fs			
	Art.-Nr.	Preis €	Art.-Nr.	Preis €	Art.-Nr.	Preis €	Art.-Nr.	Preis €
25					5185041XXX-1110	4.591,10		
32					5185051XXX-1150	4.632,70		
40					5185061XXX-1150	4.632,70		
50					5185071XXX-1150	4.968,40		
65					5185081XXX-1190	5.738,40		
80					5185091XXX-1190	6.377,40		
100					5185101XXX-1190	7.197,70		
125					5185111XXX-1230	auf Anfrage		
150					5185121XXX-1230	auf Anfrage		

R5

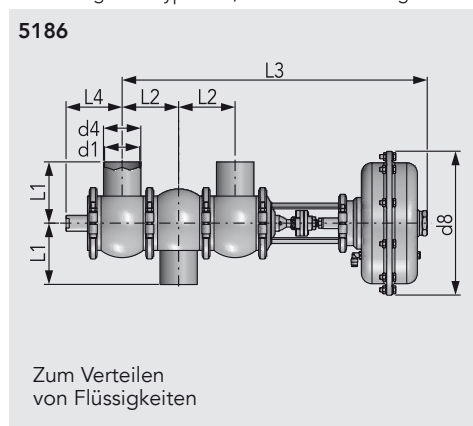
Regelventil Typ VSR, LLD-K3, Zoll, pneumatisch

Modulating valve type VSR, LLD-K3 · válvula reguladora tipo VSR, LLD-K3

Zoll					AISI 316L - EPDM I6-fs			
	Art.-Nr.	Preis €	Art.-Nr.	Preis €	Art.-Nr.	Preis €	Art.-Nr.	Preis €
1"					5185171XXX-1110	4.591,10		
1 1/2"					5185181XXX-1150	4.632,70		
2"					5185191XXX-1150	4.968,40		
2 1/2"					5185201XXX-1190	5.738,40		
3"					5185211XXX-1190	6.377,40		
4"					5185221XXX-1190	7.197,70		
6"					5185241XXX-1230	auf Anfrage		

Regelventil Typ VSR, LLD-K4, pneumatisch

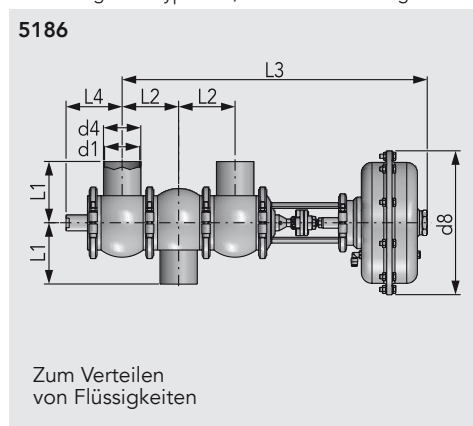
Modulating valve type VSR, LLD-K4 · válvula reguladora tipo VSR, LLD-K4



DN	d1	d4	L1	L2	L3	L4	kg
25	26	29	90	74	438	79	
32	32	35	90	74	438	79	
40	38	41	90	74	438	79	
50	50	53	100	85	520	78	
65	66	70	115	106	573	105	
80	81	85	130	116	599	114	
100	100	104	140	136	652	127	
125	125	129	160	160,4	853,4	179,8	
150	150	154	180	190	918	273,5	

Regelventil Typ VSR, LLD-K4, Zoll, pneumatisch

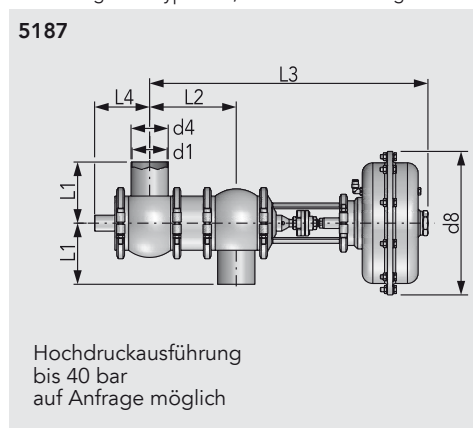
Modulating valve type VSR, LLD-K4 · válvula reguladora tipo VSR, LLD-K4



Zoll	d1	d4	d8	L1	L2	L3	kg
1"	22,1	25,4	165	90	74	290	
1½"	34,8	38,1	165	90	74	290	
2"	47,5	50,8	270	100	85	516	
2½"	60,2	63,5	270	115	106	591	
3"	72,9	76,2	270	130	116	620	
4"	97,4	101,6	270	140	136	666	
6"	148,4	152,4	400	180	190	918	

Regelventil Typ VSR, LID-K5, pneumatisch

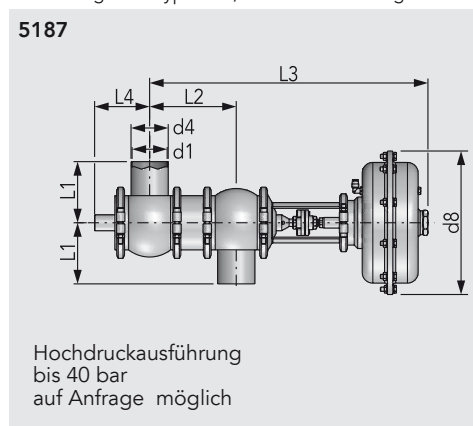
Modulating valve type VSR, LID-K5 · válvula reguladora tipo VSR, LLD-K5



DN	d1	d4	L1	L2	L3	L4	kg
25	26	29	90	100	371	73	
32	32	35	90	100	371	73	
40	38	41	90	100	427	73	
50	50	53	100	127	459	88	
65	66	70	115	163	505	104	
80	81	85	130	186	534	115	
100	100	104	140	204	585	130	

Regelventil Typ VSR, LID-K5, Zoll, pneumatisch

Modulating valve type VSR, LID-K5 · válvula reguladora tipo VSR, LLD-K5



Zoll	d1	d4	d8	L1	L2	L3	kg
1"	22,1	25,4	165	90	100	441	
1½"	34,8	38,1	165	90	100	441	
2"	47,5	50,8	270	100	127	483	
2½"	60,2	63,5	270	115	163	542	
3"	72,9	76,2	270	130	186	558	
4"	97,4	101,6	270	140	208	696	

Regelventil Typ VSR, LLD-K4, pneumatisch
 Modulating valve type VSR, LLD-K4 · válvula reguladora tipo VSR, LLD-K4

DN					AISI 316L - EPDM l6-fs			
	Art.-Nr.	Preis €	Art.-Nr.	Preis €	Art.-Nr.	Preis €	Art.-Nr.	Preis €
25					5186041XXX-1110	4.643,20		
32					5186051XXX-1150	4.868,20		
40					5186061XXX-1150	4.868,20		
50					5186071XXX-1150	5.251,00		
65					5186081XXX-1190	6.081,20		
80					5186091XXX-1190	6.773,80		
100					5186101XXX-1190	7.698,20		
125					5186111XXX-1230	auf Anfrage		
150					5186121XXX-1230	auf Anfrage		

Regelventil Typ VSR, LLD-K4, Zoll, pneumatisch
 Modulating valve type VSR, LLD-K4 · válvula reguladora tipo VSR, LLD-K4

Zoll					AISI 316L - EPDM l6-fs			
	Art.-Nr.	Preis €	Art.-Nr.	Preis €	Art.-Nr.	Preis €	Art.-Nr.	Preis €
1"					5186171XXX-1110	4.643,20		
1½"					5186181XXX-1150	4.868,20		
2"					5186191XXX-1150	5.251,00		
2½"					5186201XXX-1190	6.081,20		
3"					5186211XXX-1190	6.773,80		
4"					5186221XXX-1190	auf Anfrage		
6"					5186241XXX-1230	auf Anfrage		

Regelventil Typ VSR, LID-K5, pneumatisch
 Modulating valve type VSR, LID-K5 · válvula reguladora tipo VSR, LLD-K5

DN					AISI 316L - EPDM l6-fs			
	Art.-Nr.	Preis €	Art.-Nr.	Preis €	Art.-Nr.	Preis €	Art.-Nr.	Preis €
25					51870412XX-1110	5.217,10		
32					51870512XX-1150	5.252,60		
40					51870612XX-1150	5.292,00		
50					51870712XX-1150	5.666,10		
65					51870812XX-1190	6.635,30		
80					51870912XX-1190	7.429,80		
100					51871012XX-1190	8.456,60		

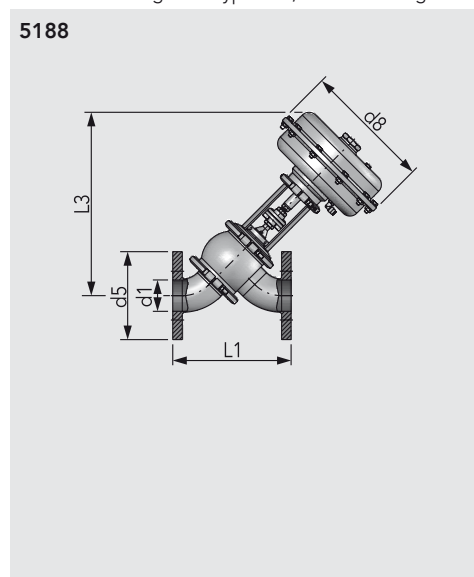
R5

Regelventil Typ VSR, LID-K5, Zoll, pneumatisch
 Modulating valve type VSR, LID-K5 · válvula reguladora tipo VSR, LLD-K5

Zoll					AISI 316L - EPDM l6-fs			
	Art.-Nr.	Preis €	Art.-Nr.	Preis €	Art.-Nr.	Preis €	Art.-Nr.	Preis €
1"					51871712XX-1110	5.217,10		
1½"					51871812XX-1150	5.292,00		
2"					51871912XX-1150	5.666,10		
2½"					51872012XX-1190	6.635,30		
3"					51872112XX-1190	7.429,80		
4"					51872212XX-1190	8.456,60		

Dampf-Regelventil Typ VSR, LS

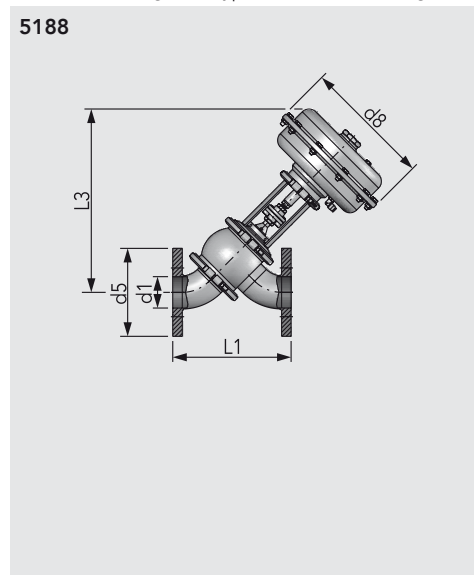
Steam-modulating valve type VSR, LS · válvula reguladora de vapor tipo VSR, LS



DN	d1	d5	d8	L1	L3	kg
25	26	115	165	185	289	
32	32	140	270	197	290	
40	38	150	270	204	362	
50	50	165	270	225	371	
65	66	185	270	249	386	
80	81	200	270	308	515	
100	100	220	270	344	437	

Dampf-Regelventil Typ VSR, LS, Zoll

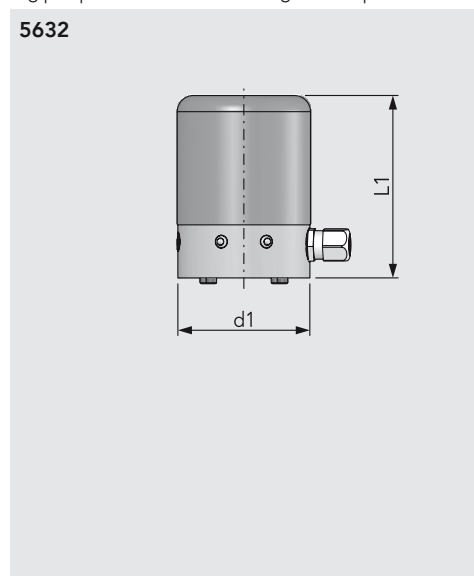
Steam-modulating valve type VSR, LS · válvula reguladora de vapor tipo VSR, LS



Zoll	d1	d5	d8	L1	L3	kg
1"	22,1	115	165	185	289	
1½"	34,8	150	270	204	362	
2"	47,5	165	270	225	372	
2½"	60,2	185	270	249	386	
3"	72,9	200	270	308	515	
4"	97,4	220	270	344	437	

Digipos-Stellungsregler für Regelventil

Digipos positioner for modulating valves · posicionador Digipos para válvulas reguladoras



DN	d1	L1	kg
M02	102	141	
M2	102	141	
M4	102	141	
M10	102	141	

Dampf-Regelventil Typ VSR, LS

Steam-modulating valve type VSR, LS · válvula reguladora de vapor tipo VSR, LS

DN					AISI 316L - EPDM I8-fs			
	Art.-Nr.	Preis €	Art.-Nr.	Preis €	Art.-Nr.	Preis €	Art.-Nr.	Preis €
25					5188045XXX-1110	4.405,50		
32					5188055XXX-1150	4.478,30		
40					5188065XXX-1150	4.523,80		
50					5188075XXX-1150	4.803,10		
65					5188085XXX-1190	4.952,00		
80					5188095XXX-1190	5.905,90		
100					5188105XXX-1190	6.519,70		

Dampf-Regelventil Typ VSR, LS, Zoll

Steam-modulating valve type VSR, LS · válvula reguladora de vapor tipo VSR, LS

Zoll					AISI 316L - EPDM I8-fs			
	Art.-Nr.	Preis €	Art.-Nr.	Preis €	Art.-Nr.	Preis €	Art.-Nr.	Preis €
1"					5188175XXX-1110	4.405,50		
1½"					5188185XXX-1150	4.523,80		
2"					5188195XXX-1150	4.803,10		
2½"					5188205XXX-1190	4.952,00		
3"					5188215XXX-1190	5.905,90		
4"					5188225XXX-1190	6.519,70		

R5

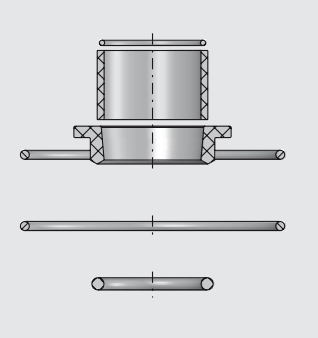
Digipos-Stellungsregler für Regelventil

Digipos positioner for modulating valves · posicionador Digipos para válvulas reguladoras

DN								
	Art.-Nr.	Preis €	Art.-Nr.	Preis €	Art.-Nr.	Preis €	Art.-Nr.	Preis €
M02					5632040000-G000	1.401,80		
M2					5632040000-G000	1.401,80		
M4					5632040000-G000	1.401,80		
M10					5632040000-G000	1.401,80		

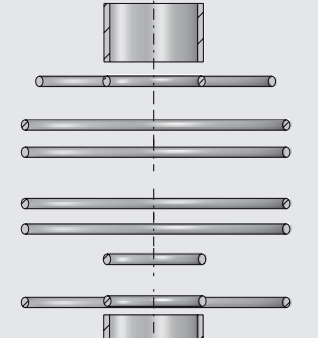
Ersatzteilsatz, für Regelventil Typ L, LS

Seal kit, modulating valve type L, LS · juego de juntas para válvula reguladora tipo L, LS

5191	DN	Zoll								kg
	10	1/2"								
	15	3/4"								
	20									
	25	1"								
	32									
	40	1,5"								
	50	2"								
	65	2,5"								
	80	3"								
	100	4"								

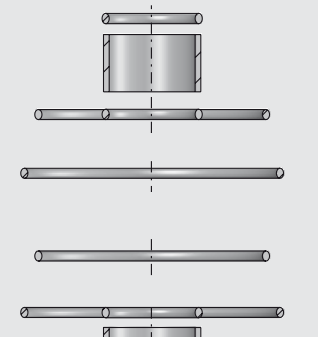
Ersatzteilsatz, für Regelventil Typ LD/ LLD

Seal kit, modulating valve LD, LLD · juego de juntas para válvula reguladora tipo LD, LLD

5191	DN	Zoll								kg
	25	1"								
	32									
	40	1,5"								
	50	2"								
	65	2,5"								
	80	3"								
100	4"									

Ersatzteilsatz, für Regelventil Typ LID

Seal kit, modulating valve type LID · juego de juntas para válvula reguladora tipo LID

5191	DN	Zoll								kg
	25	1"								
	32									
	40	1,5"								
	50	2"								
	65	2,5"								
	80	3"								
100	4"									

Ersatzteilsatz, für Regelventil Typ L, LS

Seal kit, modulating valve type L, LS · juego de juntas para válvula reguladora tipo L, LS

DN	Zoll	EPDM		Art.-Nr.	Preis €	Art.-Nr.	Preis €	Art.-Nr.	Preis €
		Art.-Nr.	Preis €						
10	½"	5191015900-054	39,80						
15	¾"	5191015900-054	39,80						
20		5191015900-054	39,80						
25	1"	5191025900-054	39,80						
32		5191032900-054	53,60						
40	1,5"	5191040900-054	54,80						
50	2"	5191050900-054	76,70						
65	2,5"	5191065900-054	92,00						
80	3"	5191080900-054	106,50						
100	4"	5191100900-054	158,20						

Ersatzteilsatz, für Regelventil Typ LD/ LLD

Seal kit, modulating valve LD, LLD · juego de juntas para válvula reguladora tipo LD, LLD

DN	Zoll	EPDM		Art.-Nr.	Preis €	Art.-Nr.	Preis €	Art.-Nr.	Preis €
		Art.-Nr.	Preis €						
25	1"	5191040901-054	69,40						
32		5191040901-054	69,40						
40	1,5"	5191040901-054	69,40						
50	2"	5191050901-054	92,50						
65	2,5"	5191065901-054	107,10						
80	3"	5191080901-054	126,60						
100	4"	5191100901-054	158,20						

Ersatzteilsatz, für Regelventil Typ LID

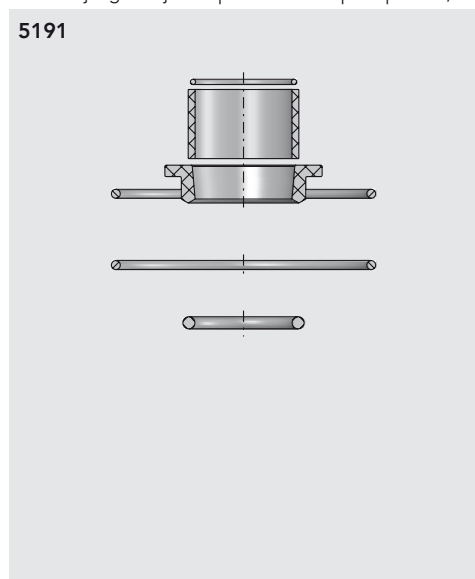
Seal kit, modulating valve type LID · juego de juntas para válvula reguladora tipo LID

DN	Zoll	EPDM		Art.-Nr.	Preis €	Art.-Nr.	Preis €	Art.-Nr.	Preis €
		Art.-Nr.	Preis €						
25	1"	5191040902-054	65,80						
32		5191040902-054	65,80						
40	1,5"	5191040902-054	65,80						
50	2"	5191050902-054	85,20						
65	2,5"	5191065902-054	103,50						
80	3"	5191080902-054	107,10						
100	4"	5191100902-054	146,10						

R5

Ersatzteilsatz, für Dampf-Regelventil Typ LS

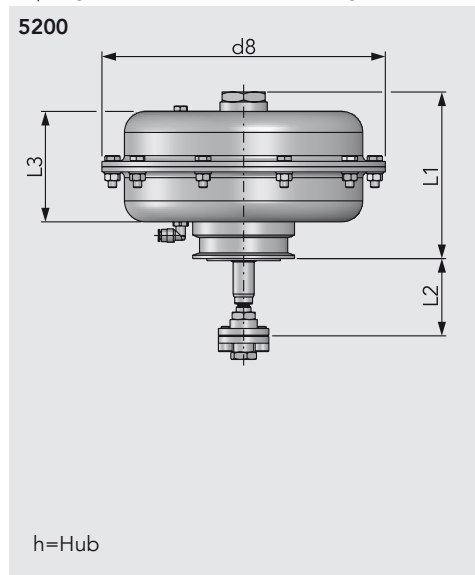
Seal kit · juego de juntas para válvula vapor tipo VSR, LS



DN	Zoll							kg
25	1"							
32								
40	1,5"							
50	2"							
65	2,5"							
80	3"							
100	4"							

Membrantrieb, Regelventil

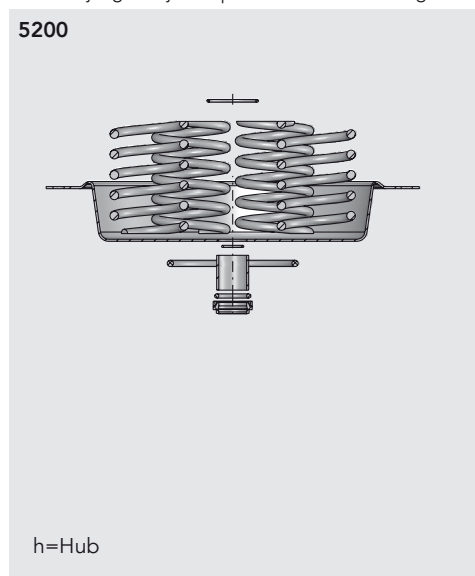
Diaphragm Actuator · actuador de diafragma



DN	d8	L1	L2	L3	h			kg
M02	165	102,8	71	60,3	20			
M2	270	158,7	73	105,2	20			
M4	270	158,7	73	105,2	30			
M10	400	175	100	106	60			

Dichtungssatz, Membrantrieb

Seal Kit · juego de juntas para actuador de diafragma



DN								kg
M02								
M2								
M4								

Ersatzteilsatz, für Dampf-Regelventil Typ LS

Seal kit · juego de juntas para válvula vapor tipo VSR, LS

		EPDM							
DN	Zoll	Art.-Nr.	Preis €	Art.-Nr.	Preis €	Art.-Nr.	Preis €	Art.-Nr.	Preis €
25	1"	5191040915-054	276,30						
32		5191040915-054	276,30						
40	1,5"	5191040915-054	276,30						
50	2"	5191050915-054	307,90						
65	2,5"	5191065915-054	360,20						
80	3"	5191080915-054	384,60						
100	4"	5191100915-054	550,00						

Membranantrieb, Regelventil

Diaphragm Actuator · actuador de diafragma

DN	Art.-Nr.	Preis €	Art.-Nr.	Preis €	Art.-Nr.	Preis €	Art.-Nr.	Preis €
M02	5200165000-G000	693,70						
M2	5200270020-G000	1.058,70						
M4	5200270030-G000	1.119,60						
M10	5200720060-G000	auf Anfrage						

Dichtungssatz, Membranantrieb

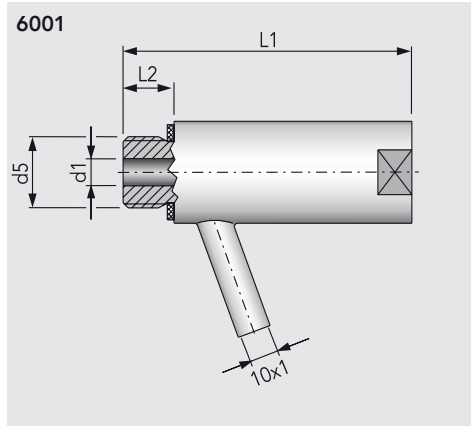
Seal Kit · juego de juntas para actuador de diafragma

DN	Art.-Nr.	Preis €	Art.-Nr.	Preis €	Art.-Nr.	Preis €	Art.-Nr.	Preis €
M02	5200165500-G000	323,70						
M2	5200270500-G000	372,40						
M4	5200270500-G000	372,40						

R5

Probenahmeventil G1/2, mit Auslaufröhrchen

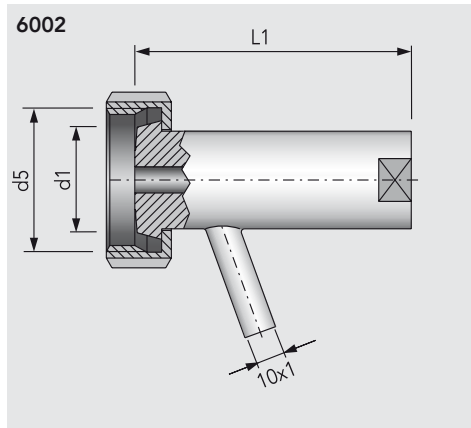
sample valve, 1/2" BSPM, 8 mm spout · válvula de muestreo con tubo de derrame



DN	d1	d5	L1	L2			kg
8	8	G½	85	15			0,35

Probenahmeventil K/M DN 20, mit Auslaufröhrchen

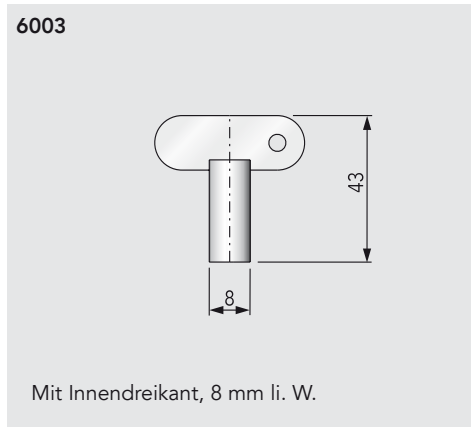
sample valve, DN 020F, 8 mm spout · válvula de muestreo con tubo de derrame



DN	d1	d5	L1				kg
8	8	Rd 44×⅙	85				0,53

Schlüssel, für Probenahmeventil DN 8

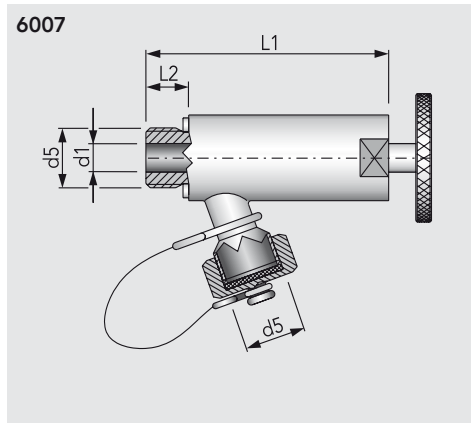
operator for sample valve · llave de acero para válvula de muestreo



							kg
							0,02

Probenahmeventil G, komplett mit Blindkappe, Dichtscheibe und Haltekette

sample valve with blind cap · válvula de muestreo con tuerca ciega, junta y cadena de sujecion de tuerca ciega



DN	d1	d5	L1	L2			kg
6	6	G⅜	82	12			0,44
10	10	G½	85	15			0,48
15	14	G½	85	15			0,47
20	18	G¾	100	15			0,87

Probenahmeventil G1/2, mit Auslaufrohrchen

sample valve, 1/2" BSPM, 8 mm spout · válvula de muestreo con tubo de derrame

DN	AISI 304L poliert		AISI 316L poliert		Verschleißteilsatz			
	Art.-Nr.	Preis €	Art.-Nr.	Preis €	Art.-Nr.	Preis €		
8	6001008300-021	73,70			6001008300-041	91,60	6001008990-000	8,70

Probenahmeventil K/M DN 20, mit Auslaufrohrchen

sample valve, DN 020F, 8 mm spout · válvula de muestreo con tubo de derrame

DN	AISI 304L poliert		AISI 316L poliert		Verschleißteilsatz			
	Art.-Nr.	Preis €	Art.-Nr.	Preis €	Art.-Nr.	Preis €		
8	6002008300-021	105,50			6002008300-041	113,20	6002008990-000	8,70

Schlüssel, für Probenahmeventil DN 8

operator for sample valve · llave de acero para válvula de muestreo

	AISI 304L poliert		AISI 316L poliert		Verschleißteilsatz	
	Art.-Nr.	Preis €	Art.-Nr.	Preis €	Art.-Nr.	Preis €
	6003008000-G021	14,80				

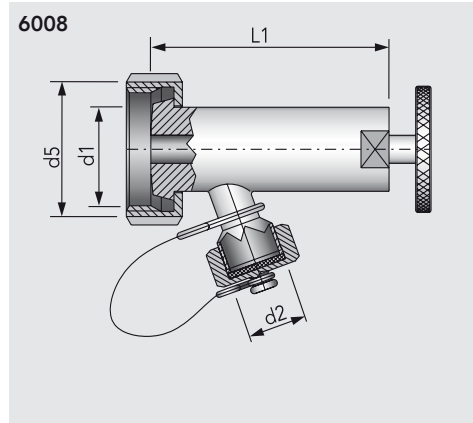
Probenahmeventil G, komplett mit Blindkappe, Dichtscheibe und Haltekette

sample valve with blind cap · válvula de muestreo con tuerca ciega, junta y cadena de sujecion de tuerca ciega

DN	AISI 304L poliert		AISI 316L poliert		Verschleißteilsatz			
	Art.-Nr.	Preis €	Art.-Nr.	Preis €	Art.-Nr.	Preis €		
6	6007006000-021	117,10			6007006000-041	128,10	6007006990-000	12,00
10	6007010000-021	95,30			6007010000-041	116,70	6007015990-000	14,40
15	6007015000-021	109,90			6007015000-041	120,20	6007015990-000	14,40
20	6007020000-021	233,60			6007020000-041	241,00	6007020990-000	22,10

Probenahmeventil K/M, komplett mit Blindkappe, Dichtscheibe und Haltekette

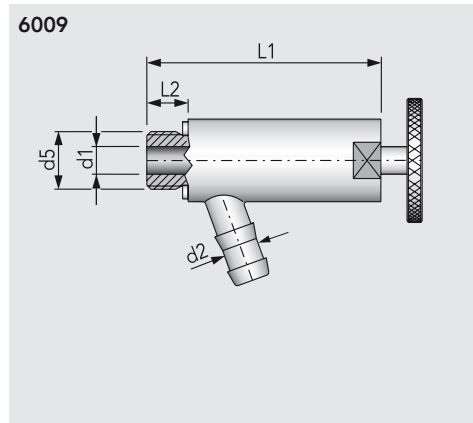
sample valve with blind cap, DN 020F · válvula de muestreo completo con tuerca ciega, junta y cadena



DN	d1	d2	d5	L1			kg
6	6	G $\frac{3}{8}$	Rd 44x $\frac{1}{2}$	82			0,63
10	10	G $\frac{1}{2}$	Rd 44x $\frac{1}{2}$	85			0,66
15	14	G $\frac{1}{2}$	Rd 44x $\frac{1}{2}$	85			0,67

Probenahmeventil G, mit Schlauchtülle

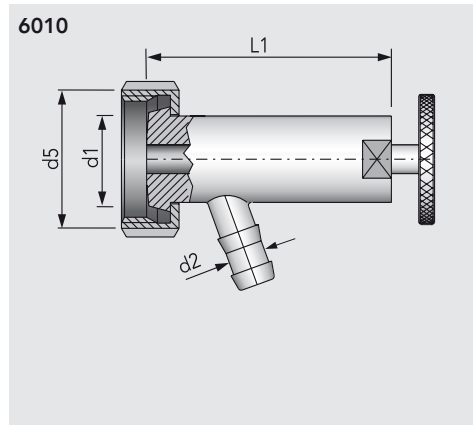
sample valve with hose nozzle · válvula de muestreo con boquilla para manguera



DN	d1	d2	d5	L1	L2		kg
6	6	8	G $\frac{3}{8}$	82	12		0,41
10	10	13	G $\frac{1}{2}$	85	15		0,42
15	14	19	G $\frac{1}{2}$	85	15		0,42
20	18	25	G $\frac{3}{4}$	100	15		0,82

Probenahmeventil K/M, mit Schlauchtülle

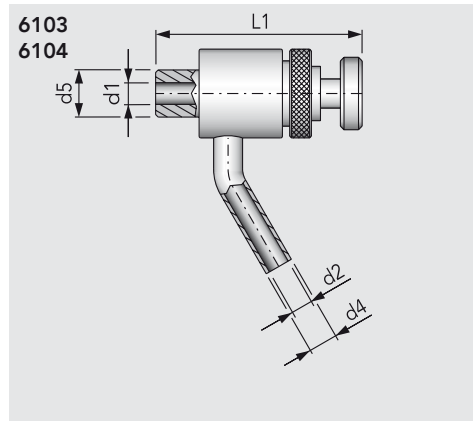
sample valve with hose nozzle · válvula de muestreo con boquilla para manguera



DN	d1	d2	d5	L1			kg
6	6	8	Rd 44x $\frac{1}{2}$	82			0,59
10	10	13	Rd 44x $\frac{1}{2}$	85			0,57
15	14	19	Rd 44x $\frac{1}{2}$	85			0,60

Probenahmeventil PEMS, handbetätigt

sample valve, manual · válvula de muestreo, func. manual



DN	d1	d2	d4	d5	L1		kg
6	6	6	8	13	57		0,15

Probenahmeventil K/M, komplett mit Blindkappe, Dichtscheibe und Haltekette

sample valve with blind cap, DN 020F · válvula de muestreo completo con tuerca ciega, junta y cadena

DN	AISI 304L poliert		AISI 316L poliert		Verschleißteilsatz			
	Art.-Nr.	Preis €	Art.-Nr.	Preis €	Art.-Nr.	Preis €		
6	6008006000-021	145,20			6008006000-041	171,20	6008006990-000	9,30
10	6008010000-021	122,60			6008010000-041	153,20	6008015990-000	10,40
15	6008015000-021	131,20			6008015000-041	158,50	6008015990-000	10,40

Probenahmeventil G, mit Schlauchtülle

sample valve with hose nozzle · válvula de muestreo con boquilla para manguera

DN	AISI 304L poliert		AISI 316L poliert		Verschleißteilsatz			
	Art.-Nr.	Preis €	Art.-Nr.	Preis €	Art.-Nr.	Preis €		
6	6009006000-021	95,90			6009006000-041	116,00	6009006990-000	10,60
10	6009010000-021	80,90			6009010000-041	102,40	6009015990-000	13,10
15	6009015000-021	97,80			6009015000-041	108,60	6009015990-000	13,10
20	6009020000-021	179,80			6009020000-041	185,00	6009020990-000	19,50

Probenahmeventil K/M, mit Schlauchtülle

sample valve with hose nozzle · válvula de muestreo con boquilla para manguera

DN	AISI 304L poliert		AISI 316L poliert		Verschleißteilsatz			
	Art.-Nr.	Preis €	Art.-Nr.	Preis €	Art.-Nr.	Preis €		
6	6010006000-021	131,00			6010006000-041	159,80	6010006990-000	9,90
10	6010010000-021	106,50			6010010000-041	130,30	6010015990-000	12,20
15	6010015000-021	121,70			6010015000-041	148,30	6010015990-000	12,20

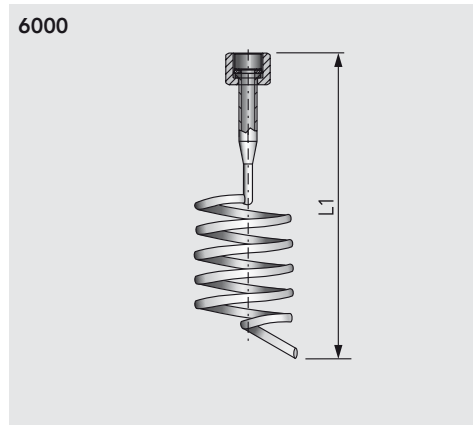
Probenahmeventil PEMS, handbetätigt

sample valve, manual · válvula de muestreo, func. manual

DN	AISI 316L EPDM poliert		Verschleißteilsatz EPDM			
	Art.-Nr.	Preis €	Art.-Nr.	Preis €		
6			6103006000-040	202,20	6104006000-054	24,50

Schaumverhütungsspirale

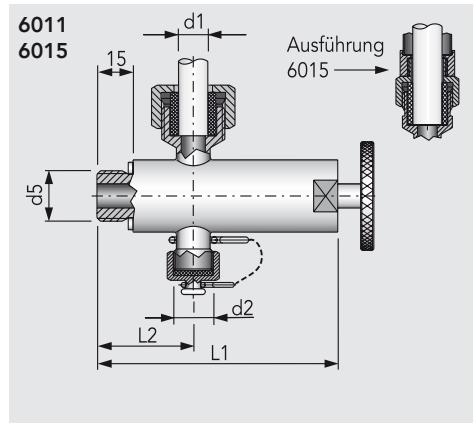
anti foam spiral · espiral previsor de espuma



Zoll	L1						kg
3/8"	~125						0,09
1/2"	~125						0,15

Standanzeigeventil G, für Glasrohr, komplett

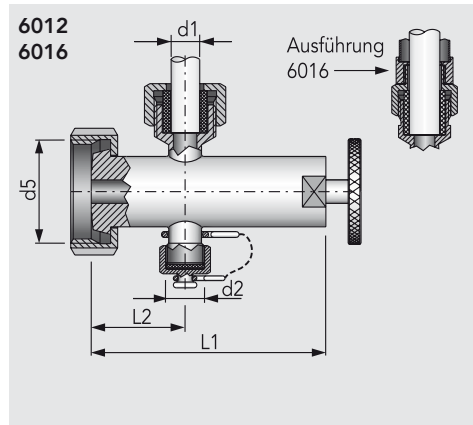
level indicator valve for glass-tube · válvula indicadora de nivel para tube de cristal



DN	d1	d2	d5	L1	L2		kg
10/13	12,5	G3/8	G1/2	100	40		0,59
10/15	15,0	G3/8	G1/2	100	40		0,61
15	20,0	G1/2	G1/2	100	42		0,72

Standanzeigeventil K/M, für Glasrohr, komplett

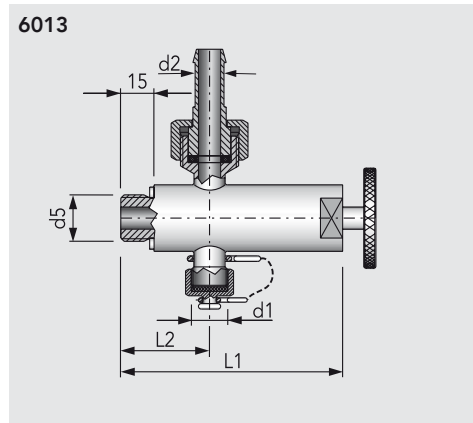
level indicator valve for glass-tube · válvula indicadora de nivel para tube de cristal



DN	d1	d2	d5	L1	L2		kg
10/13	12,5	G3/8	Rd 44x1/2	100	40		0,77
10/15	15,0	G3/8	Rd 44x1/2	100	40		0,78
15	20,0	G1/2	Rd 44x1/2	100	42		0,90

Standanzeigeventil G, für Klarsicht-Schlauch, komplett

level indicator valve for transparent hose · válvula indicadora de nivel para manguera transparente



DN	d1	d2	d5	L1	L2		kg
10	G3/8	13	G1/2	100	40		0,63
15	G1/2	19	G1/2	100	42		0,85

Schaumverhütungsspirale

anti foam spiral · espiral previsor de espuma

Zoll	AISI 304L							
	Art.-Nr.	Preis €	Art.-Nr.	Preis €	Art.-Nr.	Preis €	Art.-Nr.	Preis €
3/8"	6000243012-021	113,20						
1/2"	6000243000-021	121,40						

Standanzeigeventil G, für Glasrohr, komplett

level indicator valve for glass-tube · válvula indicadora de nivel para tube de cristal

DN	AISI 304L poliert / ohne Schutzhülse		AISI 304L poliert / mit Schutzhülse		AISI 316L poliert / ohne Schutzhülse		AISI 316L poliert / mit Schutzhülse	
	Art.-Nr.	Preis €	Art.-Nr.	Preis €	Art.-Nr.	Preis €	Art.-Nr.	Preis €
10/13	6011010000-021	144,20			6011010000-041	176,00		
10/15	6011010150-021	168,80			6011010150-041	209,80		
15	6011015000-021	164,90	6015015000-021	156,80	6011015000-041	177,20	6015015000-041	196,10

Standanzeigeventil K/M, für Glasrohr, komplett

level indicator valve for glass-tube · válvula indicadora de nivel para tube de cristal

DN	AISI 304L poliert / ohne Schutzhülse		AISI 304L poliert / mit Schutzhülse		AISI 316L poliert / ohne Schutzhülse		AISI 316L poliert / mit Schutzhülse	
	Art.-Nr.	Preis €	Art.-Nr.	Preis €	Art.-Nr.	Preis €	Art.-Nr.	Preis €
10/13	6012010000-021	175,00			6012010000-041	211,10		
10/15	6012010150-021	192,10			6012010150-041	244,20		
15	6012015000-021	180,90	6016015000-021	180,00	6012015000-041	209,90	6016015000-041	219,10

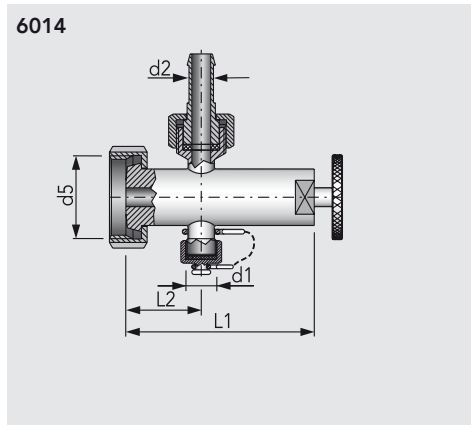
Standanzeigeventil G, für Klarsicht-Schlauch, komplett

level indicator valve for transparent hose · válvula indicadora de nivel para manguera transparente

DN	AISI 304L poliert				AISI 316L poliert			
	Art.-Nr.	Preis €	Art.-Nr.	Preis €	Art.-Nr.	Preis €	Art.-Nr.	Preis €
10	6013010000-021	152,00			6013010000-041	185,00		
15	6013015000-021	156,30			6013015000-041	189,00		

Standanzeigeventil K/M, für Klarsicht-Schlauch, komplett

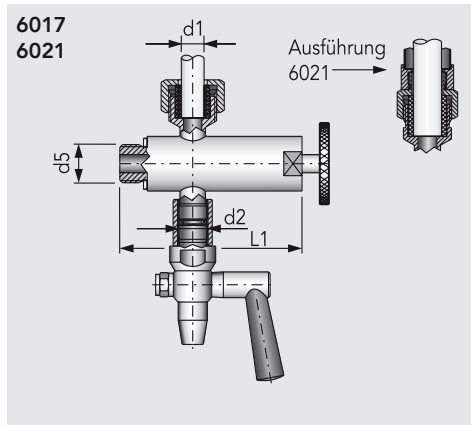
level indicator valve for transparent hose · válvula indicadora de nivel para manguera transparente



DN	d1	d2	d5	L1	L2	kg
10	G $\frac{3}{8}$	13	Rd 44x $\frac{1}{2}$	100	40	0,70
15	G $\frac{1}{2}$	19	Rd 44x $\frac{1}{2}$	100	42	1,03

Standanzeigeventil G, für Glasrohr, komplett mit Entleerungshahn

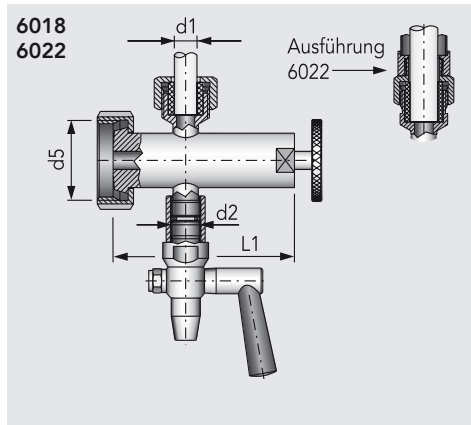
level indic. valve for glass-tube with drain cock · válvula indicadora de nivel para tube de cristal c. llave de vaciado



DN	d1	d2	d5	L1	kg
10/13	13	G $\frac{3}{8}$	G $\frac{1}{2}$	100	0,80
10/15	15	G $\frac{3}{8}$	G $\frac{1}{2}$	100	0,80
15	20	G $\frac{1}{2}$	G $\frac{1}{2}$	100	1,00

Standanzeigeventil K/M, für Glasrohr, komplett mit Entleerungshahn

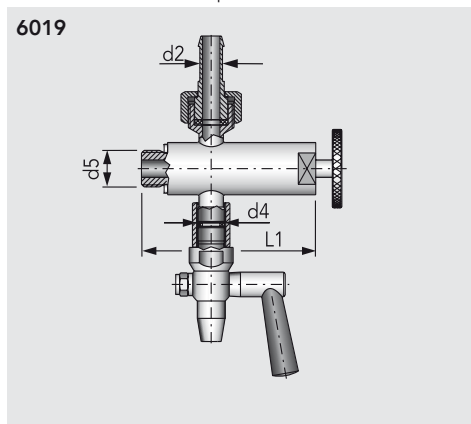
level indic. valve for glass-tube with drain cock · válvula indicadora de nivel para tube de cristal c. llave de vaciado



DN	d1	d2	d5	L1	kg
10/13	13	G $\frac{3}{8}$	Rd 44x $\frac{1}{2}$	100	0,18
10/15	15	G $\frac{3}{8}$	Rd 44x $\frac{1}{2}$	100	0,93
15	20	G $\frac{1}{2}$	Rd 44x $\frac{1}{2}$	100	1,18

Standanzeigeventil G, für Klarsicht-Schlauch, komplett mit Entleerungshahn

level indic. valve for transparent hose · válvula indic. de nivel para manguera transp. c. llave de vaciado



DN	d2	d4	d5	L1	kg
10	13	G $\frac{3}{8}$	G $\frac{1}{2}$	100	0,81
15	19	G $\frac{1}{2}$	G $\frac{1}{2}$	100	1,13

Standanzeigeventil K/M, für Klarsicht-Schlauch, komplett

level indicator valve for transparent hose · válvula indicadora de nivel para manguera transparente

DN	AISI 304L poliert		AISI 316L poliert	
	Art.-Nr.	Preis €	Art.-Nr.	Preis €
10	6014010000-021	258,20	6014010000-041	369,60
15	6014015000-021	287,00	6014015000-041	348,20

Standanzeigeventil G, für Glasrohr, komplett mit Entleerungshahn

level indic. valve for glass-tube with drain cock · válvula indicadora de nivel para tube de cristal c. llave de vaciado

DN	AISI 304L poliert / ohne Schutzhülse		AISI 304L poliert / mit Schutzhülse		AISI 316L poliert / ohne Schutzhülse		AISI 316L poliert / mit Schutzhülse	
	Art.-Nr.	Preis €	Art.-Nr.	Preis €	Art.-Nr.	Preis €	Art.-Nr.	Preis €
10/13	6017010000-021	227,00			6017010000-041	246,60		
10/15	6017010150-021	239,40			6017010150-041	279,70		
15	6017015000-021	245,10	6021015000-021	244,30	6017015000-041	284,60	6021015000-041	305,30

Standanzeigeventil K/M, für Glasrohr, komplett mit Entleerungshahn

level indic. valve for glass-tube with drain cock · válvula indicadora de nivel para tube de cristal c. llave de vaciado

DN	AISI 304L poliert / ohne Schutzhülse		AISI 304L poliert / mit Schutzhülse		AISI 316L poliert / ohne Schutzhülse		AISI 316L poliert / mit Schutzhülse	
	Art.-Nr.	Preis €	Art.-Nr.	Preis €	Art.-Nr.	Preis €	Art.-Nr.	Preis €
10/13	6018010000-021	252,70			6018010000-041	309,90		
10/15	6018010150-021	289,00			6018010150-041	346,20		
15	6018015000-021	280,20	6022015000-021	272,30	6018015000-041	329,60	6022015000-041	340,30

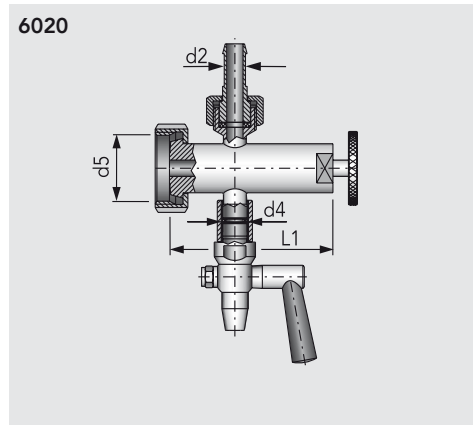
Standanzeigeventil G, für Klarsicht-Schlauch, komplett mit Entleerungshahn

level indic. valve for transparent hose · válvula indic. de nivel para manguera transp. c. llave de vaciado

DN	AISI 304L poliert		AISI 316L poliert	
	Art.-Nr.	Preis €	Art.-Nr.	Preis €
10	6019010000-021	219,30	6019010000-041	266,90
15	6019015000-021	240,60	6019015000-041	282,10

Standanzeigeventil K/M, für Klarsicht-Schlauch, komplett mit Entleerungshahn

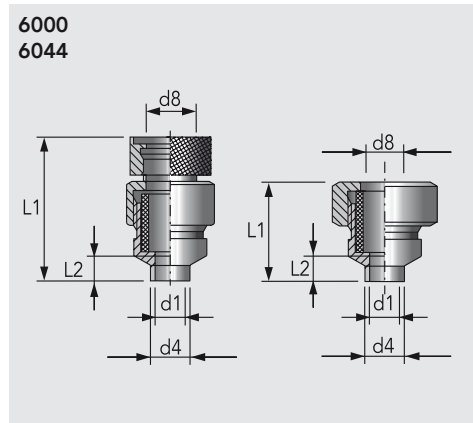
level indic. valve for transparent hose · válvula indic. de nivel para manguera transp. c. llave de vaciado



DN	d2	d4	d5	L1			kg
10	13	G $\frac{3}{8}$	Rd 44x $\frac{1}{2}$	100			0,99
15	19	G $\frac{1}{2}$	Rd 44x $\frac{1}{2}$	100			1,31

Standglasverschraubung

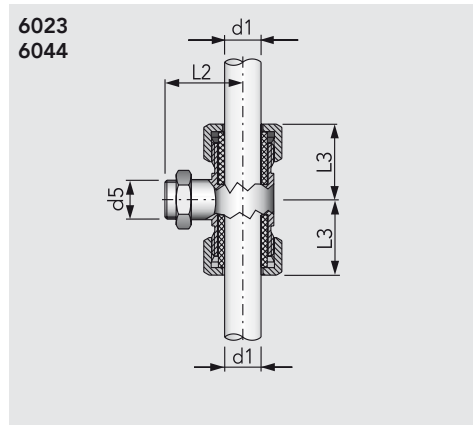
vessel content tube compression gland · conexión para mirilla



DN	d1	d4	d8	L1	L2		kg
10/13	10	14	13	34	12		0,08
10/15	10	14	15	34	12		0,08
15	15	18	20	45	13		0,18
15	15	18	20	63	13		0,21

Kupplungsstück GM, für Standanzeige, ohne Schutzrohrverschraubung

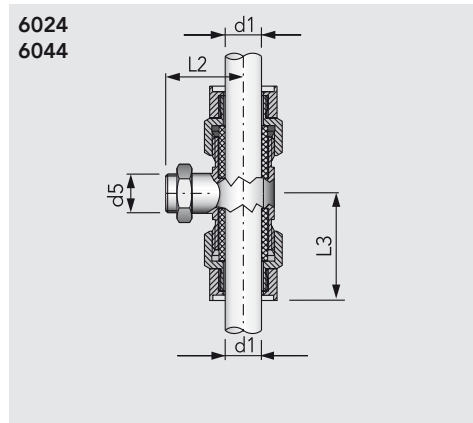
coupling for fill level glass · acomp. intern. p. juego de juntas p. cabezal de grifo indic. de niv., sin pernos de segur.



DN	d1	d5	L2	L3			kg
15	20	G $\frac{1}{2}$	42	40			0,44

Kupplungsstück GM, für Standanzeige, mit Schutzrohrverschraubung

coupling for fill level glass · acomp. intern. p. juego de juntas p. cabezal de grifo indic. de niv., con pernos de segur.



DN	d1	d5	L2	L3			kg
15	20	G $\frac{1}{2}$	42	54			0,50

Standanzeigeventil K/M, für Klarsicht-Schlauch, komplett mit Entleerungshahn

level indic. valve for transparent hose · válvula indic. de nivel para manguera transp. c. llave de vaciado

DN	AISI 304L poliert		AISI 316L poliert		Verschleißsteilsatz	
	Art.-Nr.	Preis €	Art.-Nr.	Preis €	Art.-Nr.	Preis €
10	6020010000-021	360,50			6020010000-041	auf Anfrage
15	6020015000-021	399,00			6020015000-041	496,30
						auf Anfrage
						auf Anfrage

Standglasverschraubung

vessel content tube compression gland · conexión para mirilla

DN	AISI 304L NBR ohne Schutzhülse		AISI 304L NBR mit Schutzhülse		Verschleißteil NBR	
	Art.-Nr.	Preis €	Art.-Nr.	Preis €	Art.-Nr.	Preis €
10/13	6000204000-021	43,60			6044190125-067	8,90
10/15	6000204010-021	67,00			6044190145-067	10,60
15	6000205000-021	51,20			6044260195-067	8,70
15			6000205050-021	51,10	6044260195-067	8,70

Kupplungsstück GM, für Standanzeige, ohne Schutzrohrverschraubung

coupling for fill level glass · acomp. interm. p. juego de juntas p. cabezal de grifo indic. de niv., sin pernos de segur.

DN	AISI 304L poliert				Verschleißteil NBR	
	Art.-Nr.	Preis €	Art.-Nr.	Preis €	Art.-Nr.	Preis €
15	6023015000-021	132,00			6044260195-067	8,70

Kupplungsstück GM, für Standanzeige, mit Schutzrohrverschraubung

coupling for fill level glass · acomp. interm. p. juego de juntas p. cabezal de grifo indic. de niv., con pernos de segur.

DN	AISI 304L poliert				Verschleißteil NBR	
	Art.-Nr.	Preis €	Art.-Nr.	Preis €	Art.-Nr.	Preis €
15	6024015000-021	139,90			6044260195-067	8,70

Plexi-Glasrohr, für Standanzeige

perspex tube for level indicator valve · tubo de plexiglas para cabezal de grifo indicador de nivel

6025

Druck max. (bar)/+20 °C
Temperaturbeständig bis +70 °C, kurzfr. bis +80 °C

DN	d1	d4	s	bar			kg
10/13	10	13	1,5	4,5			0,06
10/15	10	15	2,5	6,0			0,12
15	14	20	3,0	6,0			0,19

JENAER-Glasrohr, für Standanzeige

JENA glass-tube for level indicator valve · tubo de cristal de JENA para cabezal de grifo indicador de nivel

6026

Druck max. (bar)/+20 °C
Temperaturbeständig bis 300 °C
L1: Bei Bestellung bitte Länge angeben

DN	d1	d4	s	bar			kg
10/13	10	13,5	1,75	10			0,14
10/15	10	14,5	2,25	10			0,21
15	15	20,5	2,50	10			0,31
20	20	24,5	2,50	10			0,38

PVC-Hochdruckklarsichtschlauch, für Standanzeige, mit Nylongewebeeinlage

PVC high press. hose for level indic. valve · mang. de PVC transp. de presión p. cabezal de grifo indic. de nivel

6027

Druck max.(bar)/+20 °C
Temperaturbeständigkeit bis 60 °C
L1: Bei Bestellung bitte Länge angeben

DN	d1	d4	s	bar			kg
	für Tülle						
6	8	14	3,0	23			
10	13	20	3,5	19			
15	19	27	4,0	14			
20	25	34	4,5	11			
25	32	42	4,5	9			
32	38	48	5,0	8			

Halter, für Standanzeige, G1/2"

support for fill level glass · soporte para mirilla

6030

DN	d4	d5	L1	L2			kg
10/15	18	G½	40	15			0,12
15/20	22	G½	42	15			0,12
10/20	22	G½	42	15			0,12
15/25	28	G½	43	15			0,12

Plexi-Glasrohr, für Standanzeige

perspex tube for level indicator valve · tubo de plexiglas para cabezal de grifo indicador de nivel

DN	L = 2 m		L = 4 m					
	Art.-Nr.	Preis €	Art.-Nr.	Preis €	Art.-Nr.	Preis €	Art.-Nr.	Preis €
10/13	6025010013-070	30,00	6025010014-070	auf Anfrage				
10/15	6025010015-070	62,20	6025010016-070	auf Anfrage				
15	6025015200-070	51,50	6025015400-070	auf Anfrage				

JENAER-Glasrohr, für Standanzeige

JENA glass-tube for level indicator valve · tubo de cristal de JENA para cabezal de grifo indicador de nivel

DN	Preis/m							
	Art.-Nr.	Preis €	Art.-Nr.	Preis €	Art.-Nr.	Preis €	Art.-Nr.	Preis €
10/13	6026010XXX-073	auf Anfrage						
10/15	6026011XXX-073	auf Anfrage						
15	6026015XXX-073	auf Anfrage						
20	6026020XXX-073	auf Anfrage						

PVC-Hochdruckklarsichtschlauch, für Standanzeige, mit Nylongewebeeinlage

PVC high press. hose for level indic. valve · mang. de PVC transp. de presión p. cabezal de grifo indic. de nivel

DN	Preis/m							
	Art.-Nr.	Preis €	Art.-Nr.	Preis €	Art.-Nr.	Preis €	Art.-Nr.	Preis €
6	6027006XXX-060	4,60						
10	6027010XXX-060	9,50						
15	6027015XXX-060	auf Anfrage						
20	6027020XXX-060	auf Anfrage						
25	6027025XXX-060	auf Anfrage						
32	6027032XXX-060	25,50						

Halter, für Standanzeige, G1/2"

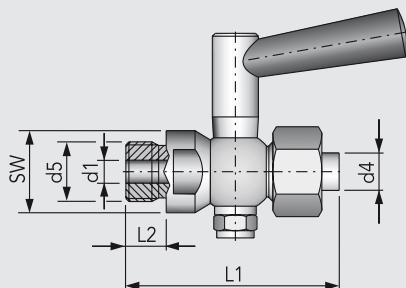
support for fill level glass · soporte para mirilla

DN	AISI 304L poliert							
	Art.-Nr.	Preis €	Art.-Nr.	Preis €	Art.-Nr.	Preis €	Art.-Nr.	Preis €
10/15	6030015000-021	26,50						
15/20	6030020000-021	28,70						
10/20	6030020000-021	28,70						
15/25	6030025000-021	auf Anfrage						

Ablasshahn G, mit Rohrverschraubung, gerade

drain cock with fitting · grifo de purga, con unión de tubo, recto

6071



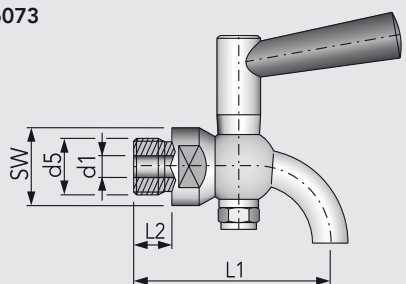
Betriebsdruck: max. 6 bar

DN	d1	SW	d4	d5	L1	L2	kg
4	4	20	8	G¼	58	10	0,12
6	6	24	10	G¾	68	12	0,20
8	8	28	13	G½	75	14	0,32
12	12	34	18	G¾	96	16	0,60

Ablasshahn G, mit Auslaufbogen 90°

drain cock with bend 90° · grifo de purga con unión de tubo, ángulo de salida a 90°

6073



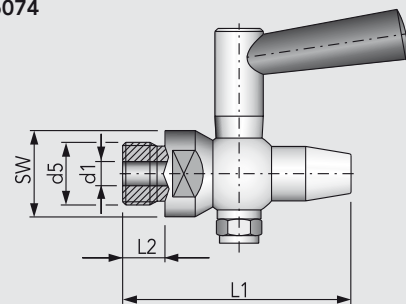
Betriebsdruck: max. 6 bar

DN	d1	SW	d5	L1	L2	kg
4	4	20	G¼	52	10	0,10
6	6	24	G¾	63	12	0,17
8	8	28	G½	72	14	0,26
12	12	34	G¾	94	16	0,52

Ablasshahn G, mit konischem Auslauf, gerade

drain cock with conical outlet · grifo de purga con unión de tubo, salida cónica recta

6074



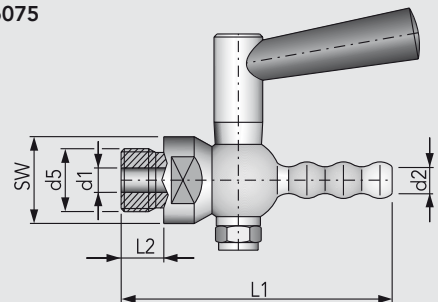
Betriebsdruck: max. 6 bar

DN	d1	SW	d5	L1	L2	kg
4	4	20	G¼	58	10	0,10
6	6	24	G¾	66	12	0,17
8	8	28	G½	75	14	0,27
12	12	34	G¾	96	16	0,52

Ablasshahn G, mit Schlauchtülle, gerade

drain cock with hose tail · grifo de purga con unión de tubo, con entrada de manguera, recto

6075



Betriebsdruck: max. 6 bar

DN	d1	d2	SW	d5	L1	L2	kg
4	4	8	20	G¼	67	10	0,10
6	6	10	24	G¾	78	12	0,17
8	8	12	28	G½	89	14	0,32
12	12	18	34	G¾	112	16	0,55

Ablasshahn G, mit Rohrverschraubung, gerade

drain cock with fitting · grifo de purga, con unión de tubo, recto

DN					AISI 316L poliert			
	Art.-Nr.	Preis €	Art.-Nr.	Preis €	Art.-Nr.	Preis €	Art.-Nr.	Preis €
4					6071004000-041	90,30		
6					6071006000-041	97,40		
8					6071008000-041	113,70		
12					6071012000-041	133,60		

Ablasshahn G, mit Auslaufbogen 90°

drain cock with bend 90° · grifo de purga con unión de tubo, ángulo de salida a 90°

DN					AISI 316L poliert			
	Art.-Nr.	Preis €	Art.-Nr.	Preis €	Art.-Nr.	Preis €	Art.-Nr.	Preis €
4					6073004000-041	78,30		
6					6073006000-041	95,70		
8					6073008000-041	108,40		
12					6073012000-041	166,40		

Ablasshahn G, mit konischem Auslauf, gerade

drain cock with conical outlet · grifo de purga con unión de tubo, salida cónica recta

DN					AISI 316L poliert			
	Art.-Nr.	Preis €	Art.-Nr.	Preis €	Art.-Nr.	Preis €	Art.-Nr.	Preis €
4					6074004000-041	63,10		
6					6074006000-041	80,50		
8					6074008000-041	99,10		
12					6074012000-041	176,30		

Ablasshahn G, mit Schlauchtülle, gerade

drain cock with hose tail · grifo de purga con unión de tubo, con entrada de manguera, recto

DN					AISI 316L poliert			
	Art.-Nr.	Preis €	Art.-Nr.	Preis €	Art.-Nr.	Preis €	Art.-Nr.	Preis €
4					6075004000-041	84,00		
6					6075006000-041	86,90		
8					6075008000-041	102,30		
12					6075012000-041	143,60		

Druckausgleichsventil (Be- u. Entlüftung), federrückstellend, zum Aufschrauben

overpressure/anti-vacuum valve spring loaded · válvula de compens. de presión (med. ventil.), de resorte, p. desenroscar

DN	Kunststoff							
	Art.-Nr.	Preis €	Art.-Nr.	Preis €	Art.-Nr.	Preis €	Art.-Nr.	Preis €
50	6131050000-G100	38,70						

Druckausgleichsventil (Be- u. Entlüftung), federrückstellend, DGRL 97/23/EG für Gase

overpressure/anti-vacuum valve spring loaded · válvula de compens. de presión (med. ventil.), de resorte

DN	AISI 304L - Viton +0,2 / -0,05bar		AISI 304L - Viton +0,4 / - 0,05bar		AISI 304L - Viton +0,65 / -0,05bar			
	Art.-Nr.	Preis €	Art.-Nr.	Preis €	Art.-Nr.	Preis €	Art.-Nr.	Preis €
20	6132014020-021	119,90	6132014040-021	119,90	6132014060-021	133,70		

Druckausgleichsventil (Be- u. Entlüftung), federrückstellend

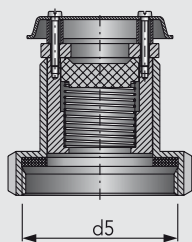
overpressure/anti-vacuum valved spring loaded · válvula de compens. de pres. (med. ventil.), de resorte

DN	AISI 304L - Viton poliert							
	Art.-Nr.	Preis €	Art.-Nr.	Preis €	Art.-Nr.	Preis €	Art.-Nr.	Preis €
32	6133016000-021	187,80						

Druckausgleichsventil (Be- u. Entlüftung), federrückstellend, zum Aufschrauben

overpressure/anti-vacuum valve spring loaded · válvula de compens. de presión (med. vent.), de resorte, p. enrosc.

6135



Edelstahl-/Kunststoffausführung
Ansprechdruck ± 0

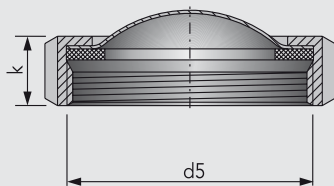
DN	d5						kg
50	Rd 78×¼						0,82
65	Rd 95×¼						1,28
80	Rd 110×¼						2,04
100	Rd 130×¼						3,14

Druck- und Sogventil mit Gummilippe, zum Aufschrauben

tank breather with rubber diaphragm · válv. se aireación y ventil. c. boquilla de plástico, para desenroscar

6136

6137



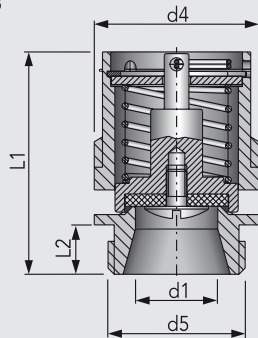
Mit Schutzkorb Art.-Nr. 6168

DN	d5	k					kg
25	Rd 52×¼	21					0,18
32	Rd 58×¼	21					0,22
40	Rd 65×¼	21					0,27
50	Rd 78×¼	22					0,37
65	Rd 95×¼	25					0,58
80	Rd 110×¼	30					0,80
100	Rd 130×¼	31					1,09

Federsicherheitsventil, Zulassung nach DGRL 97/23/EG für Gase

safety valve for gases · válvula de seguridad con alivio para gases

6163



DN	d1	d4	d5	L1	L2		kg
20	20	40	1"	54	12		0,22

Druckausgleichsventil (Be- u. Entlüftung), federrückstellend, zum Aufschrauben

overpressure/anti-vacuum valve spring loaded · válvula de compens. de presión (med. vent.), de resorte, p. enrosc.

DN	AISI 304L poliert		AISI 316L poliert	
	Art.-Nr.	Preis €	Art.-Nr.	Preis €
50			6135050000-G021	398,20
65			6135065000-021	auf Anfrage
80			6135080000-021	509,80
100			6135100010-G021	880,80
			6135050000-G041	419,50
			6135065000-041	363,50
			6135080000-041	525,80
			6135100010-G041	950,30

Druck- und Sogventil mit Gummilippe, zum Aufschrauben

tank breather with rubber diaphragm · válv. se aireación y ventil. c. boquilla de plástico, para desenroscar

DN	AISI 304L poliert		AISI 304L - Viton		Verschleißteilsatz	
	Art.-Nr.	Preis €	Art.-Nr.	Preis €	Art.-Nr.	Preis €
25	6136025000-021	29,80			6137025000-067	5,50
32	6136032000-021	30,70			6137032000-067	6,20
40	6136040000-021	33,20			6137040000-067	6,80
50	6136050000-021	41,50			6137050000-067	7,40
65	6136065000-021	42,70			6137065000-067	8,70
80	6136080000-021	58,60			6137080000-067	11,40
100	6136100000-021	75,40			6137100000-067	13,60

Federsicherheitsventil, Zulassung nach DGRL 97/23/EG für Gase

safety valve for gases · válvula de seguridad con alivio para gases

DN	AISI 304L - Viton 0,2 bar		AISI 304L - Viton 0,4 bar		AISI 304L - Viton 0,65 bar	
	Art.-Nr.	Preis €	Art.-Nr.	Preis €	Art.-Nr.	Preis €
20	6163014020-021	auf Anfrage	6163014040-021	auf Anfrage	6163014060-021	auf Anfrage

Sicherheitsventil K/M-G, federbelastet, nach DGRL 97/23/EG für Flüssigkeiten

safety valve for liquids · válvula de regulación para sobrepresión con muelle para líquidos

DN	AISI 316L - EPDM poliert		AISI 316L - HNBR poliert	
	Art.-Nr.	Preis €	Art.-Nr.	Preis €
25			6357025123-1XX	666,10
40			6357040123-1XX	792,50
50			6357050123-1XX	913,50
65			6357065123-1XX	1539,70
80			6357080123-1XX	2003,40
100			6357100123-1XX	2513,70
			6357025123-2XX	747,30
			6357040123-2XX	924,00
			6357050123-2XX	1070,40
			6357065123-2XX	1700,40
			6357080123-2XX	2166,90
			6357100123-2XX	2696,70

Sicherheitsventil K/M-G, federbelastet, nach DGRL 97/23/EG für Flüssigkeiten, pneum. anlüftbar

safety valve for liquids · válvula de regulación para sobrepresión con muelle para líquidos

DN	AISI 316L - EPDM poliert		AISI 316L - HNBR poliert		AISI 316L - EPDM mit Endlagenrückmeldung		AISI 316L - HNBR mit Endlagenrückmeldung	
	Art.-Nr.	Preis €	Art.-Nr.	Preis €	Art.-Nr.	Preis €	Art.-Nr.	Preis €
25	6357025423-1XX	727,10	6357025423-2XX	808,30	6357025523-1XX	782,10	6357025523-2XX	863,30
40	6357040423-1XX	817,70	6357040423-2XX	943,00	6357040523-1XX	960,00	6357040523-2XX	998,00
50	6357050423-1XX	989,10	6357050423-2XX	1146,00	6357050523-1XX	1044,10	6357050523-2XX	1201,00
65	6357065423-1XX	1629,20	6357065423-2XX	1789,90	6357065523-1XX	1684,20	6357065523-2XX	1844,90
80	6357080423-1XX	2129,40	6357080423-2XX	2292,90	6357080523-1XX	2184,40	6357080523-2XX	2347,90
100	6357100423-1XX	2702,70	6357100423-2XX	2885,70	6357100523-1XX	2757,70	6357100523-2XX	2940,70

Sicherheitsventil K/M-G, federbelastet, nach DGRL 97/23/EG für Flüssigkeiten, manuell anlüftbar

safety valve for liquids · válvula de regulación para sobrepresión con muelle para líquidos

DN	AISI 316L - EPDM poliert		AISI 316L - HNBR poliert	
	Art.-Nr.	Preis €	Art.-Nr.	Preis €
25			6357025323-G1XX	auf Anfrage
40			6357040323-G1XX	auf Anfrage
50			6357050323-G1XX	auf Anfrage
65			6357065323-G1XX	auf Anfrage
80			6357080323-G1XX	auf Anfrage
100			6357100323-G1XX	auf Anfrage
			6357025323-G2XX	auf Anfrage
			6357040323-G2XX	auf Anfrage
			6357050323-G2XX	auf Anfrage
			6357065323-G2XX	auf Anfrage
			6357080323-G2XX	auf Anfrage
			6357100323-G2XX	auf Anfrage

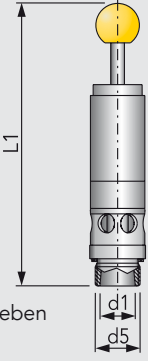
Verschleißteilsatz

safety valve for liquids · válvula de regulación para sobrepresión con muelle para líquidos

	EPDM		HNBR		FKM	
	Art.-Nr.	Preis €	Art.-Nr.	Preis €	Art.-Nr.	Preis €
	6357025100-100	31,70	6357025100-200	112,90	6357025100-300	83,20
	6357040100-100	33,20	6357040100-200	158,50	6357040100-300	109,20
	6357050100-100	36,20	6357050100-200	193,10	6357050100-300	121,80
	6357065100-100	37,80	6357065100-200	198,50	6357065100-300	136,90
	6357080100-100	40,50	6357080100-200	204,00	6357080100-300	158,40
	6357100100-100	44,50	6357100100-200	227,50	6357100100-300	165,90

Federsicherheitsventil G, Zulassung nach DGRL 97/23/EG für Gase

safety valve for gases · válvula de seguridad con alivio para gases

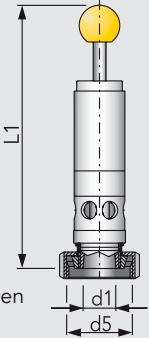
6146	DN	d1	d5	L1	kg
	20	26	G1	208	0,82

Bei Bestellung bitte Einstelldruck angeben

Optional auch:
0,1 - 0,9 bar bzw. 4 - 10 bar

Federsicherheitsventil K/M, Zulassung nach DGRL 97/23/EG für Gase

safety valve for gases · válvula de seguridad con alivio para gases

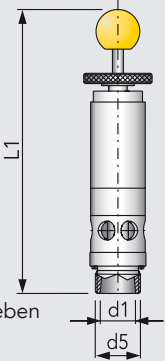
6147	DN	d1	d5	L1	kg
	20/25	26	Rd 52× $\frac{1}{6}$	230	1,04
	20/32	26	Rd 58× $\frac{1}{6}$	234	1,17
	20/40	26	Rd 65× $\frac{1}{6}$	234	1,24
	20/50	26	Rd 78× $\frac{1}{6}$	235	1,47
	20/65	26	Rd 95× $\frac{1}{6}$	237	1,70

Bei Bestellung bitte Einstelldruck angeben

Optional auch:
0,1 - 0,9 bar bzw. 4 - 10 bar

Federsicherheitsventil G, mit Anhebevorrichtung, DGRL 97/23/EG für Gase

safety valve with lifting device · válvula de seguridad con alivio para gases con elevador fijable

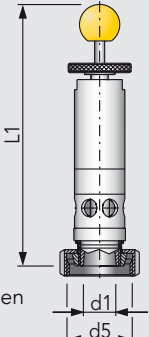
6148	DN	d1	d5	L1	kg
	20	26	G1	230	0,61

Bei Bestellung bitte Einstelldruck angeben

Optional auch:
0,1 - 0,9 bar bzw. 4 - 10 bar

Federsicherheitsventil K/M, mit Anhebevorrichtung, DGRL 97/23/EG für Gase

safety valve with lifting device · válvula de seguridad con alivio para gases con elevador fijable

6149	DN	d1	d5	L1	kg
	20/25	26	Rd 52× $\frac{1}{6}$	230	1,06
	20/32	26	Rd 58× $\frac{1}{6}$	234	1,13
	20/40	26	Rd 65× $\frac{1}{6}$	234	1,14
	20/50	26	Rd 78× $\frac{1}{6}$	235	1,19
	20/65	26	Rd 95× $\frac{1}{6}$	237	1,24

Bei Bestellung bitte Einstelldruck angeben

Optional auch:
0,1 - 0,9 bar bzw. 4 - 10 bar

Federsicherheitsventil G, Zulassung nach DGRL 97/23/EG für Gase

safety valve for gases · válvula de seguridad con alivio para gases

DN	AISI 304L 0,5 - 0,9 bar		AISI 304L 0,8 - 1,9 bar		AISI 304L 1,1 - 2,7 bar		AISI 304L 2,5 - 8,0 bar	
	Art.-Nr.	Preis €	Art.-Nr.	Preis €	Art.-Nr.	Preis €	Art.-Nr.	Preis €
20	6146020000-G021	auf Anfrage	6146020100-G021	auf Anfrage	6146020200-G021	auf Anfrage	6146020300-G021	auf Anfrage

Federsicherheitsventil K/M, Zulassung nach DGRL 97/23/EG für Gase

safety valve for gases · válvula de seguridad con alivio para gases

DN	AISI 304L 0,5 - 0,9 bar		AISI 304L 0,8 - 1,9 bar		AISI 304L 1,1 - 2,7 bar		AISI 304L 2,5 - 8,0 bar	
	Art.-Nr.	Preis €	Art.-Nr.	Preis €	Art.-Nr.	Preis €	Art.-Nr.	Preis €
20/25	6147025000-G021	auf Anfrage	6147025100-G021	auf Anfrage	6147025200-G021	auf Anfrage	6147025300-G021	auf Anfrage
20/32	6147032000-G021	auf Anfrage	6147032100-G021	auf Anfrage	6147032200-G021	auf Anfrage	6147032300-G021	auf Anfrage
20/40	6147040000-G021	auf Anfrage	6147040100-G021	auf Anfrage	6147040200-G021	auf Anfrage	6147040300-G021	auf Anfrage
20/50	6147050000-G021	auf Anfrage	6147050100-G021	auf Anfrage	6147050200-G021	auf Anfrage	6147050300-G021	auf Anfrage
20/65	6147065000-G021	auf Anfrage	6147065100-G021	auf Anfrage	6147065200-G021	auf Anfrage	6147065300-G021	auf Anfrage

Federsicherheitsventil G, mit Anhebevorrichtung, DGRL 97/23/EG für Gase

safety valve with lifting device · válvula de seguridad con alivio para gases con elevador fijable

DN	AISI 304L 0,5 - 0,9 bar		AISI 304L 0,8 - 1,9 bar		AISI 304L 1,1 - 2,7 bar		AISI 304L 2,5 - 8,0 bar	
	Art.-Nr.	Preis €	Art.-Nr.	Preis €	Art.-Nr.	Preis €	Art.-Nr.	Preis €
20	6148020000-G021	auf Anfrage	6148020100-G021	auf Anfrage	6148020200-G021	auf Anfrage	6148020300-G021	auf Anfrage

Federsicherheitsventil K/M, mit Anhebevorrichtung, DGRL 97/23/EG für Gase

safety valve with lifting device · válvula de seguridad con alivio para gases con elevador fijable

DN	AISI 304L 0,5 - 0,9 bar		AISI 304L 0,8 - 1,9 bar		AISI 304L 1,1 - 2,7 bar		AISI 304L 2,5 - 8,0 bar	
	Art.-Nr.	Preis €	Art.-Nr.	Preis €	Art.-Nr.	Preis €	Art.-Nr.	Preis €
20/25	6149025000-G021	auf Anfrage	6149025100-G021	auf Anfrage	6149025200-G021	auf Anfrage	6149025300-G021	auf Anfrage
20/32	6149032000-G021	auf Anfrage	6149032100-G021	auf Anfrage	6149032200-G021	auf Anfrage	6149032300-G021	auf Anfrage
20/40	6149040000-G021	auf Anfrage	6149040100-G021	auf Anfrage	6149040200-G021	auf Anfrage	6149040300-G021	auf Anfrage
20/50	6149050000-G021	auf Anfrage	6149050100-G021	auf Anfrage	6149050200-G021	auf Anfrage	6149050300-G021	auf Anfrage
20/65	6149065000-G021	auf Anfrage	6149065100-G021	auf Anfrage	6149065200-G021	auf Anfrage	6149065300-G021	auf Anfrage

Federsicherheitsventil G, m. Aufnahmeflansch für Reinigungsvorr., DGRL 97/23/EG für Gase

press. safety valve with flange for clean. shroud · válvula de seguridad con alivio para gases con brida de conexión

DN	AISI 304L 0,5 - 0,9 bar		AISI 304L 0,8 - 1,9 bar		AISI 304L 1,1 - 2,7 bar		AISI 304L 2,5 - 8,0 bar	
	Art.-Nr.	Preis €	Art.-Nr.	Preis €	Art.-Nr.	Preis €	Art.-Nr.	Preis €
20	6150020000-G021	auf Anfrage	6150020100-G021	auf Anfrage	6150020200-G021	auf Anfrage	6150020300-G021	auf Anfrage

Federsicherheitsventil K/M, m. Aufnahmeflansch für Reinigungsvorr., DGRL 97/23/EG für Gase

press. safety valve wit flange for clean. shroud · válvula de seguridad con alivio para gases con brida de conexión

DN	AISI 304L 0,5 - 0,9 bar		AISI 304L 0,8 - 1,9 bar		AISI 304L 1,1 - 2,7 bar		AISI 304L 2,5 - 8,0 bar	
	Art.-Nr.	Preis €	Art.-Nr.	Preis €	Art.-Nr.	Preis €	Art.-Nr.	Preis €
20/25	6151025000-G021	auf Anfrage	6151025100-G021	auf Anfrage	6151025200-G021	auf Anfrage	6151025300-G021	auf Anfrage

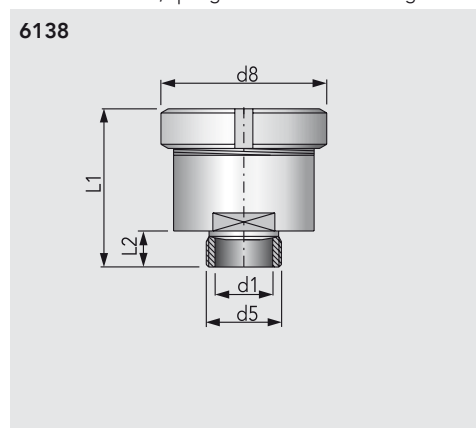
Reinigungsvorrichtung, für Federsicherheitsventil

cleaning unit for safety valve · equipo de limpieza para válvula de seguridad

DN	AISI 304L poliert		AISI 316L poliert	
	Art.-Nr.	Preis €	Art.-Nr.	Preis €
10	6244010000-G021	auf Anfrage	6244010000-G041	auf Anfrage

Vakuum-Ventil G, federrückstellend, für senkrechten Einbau

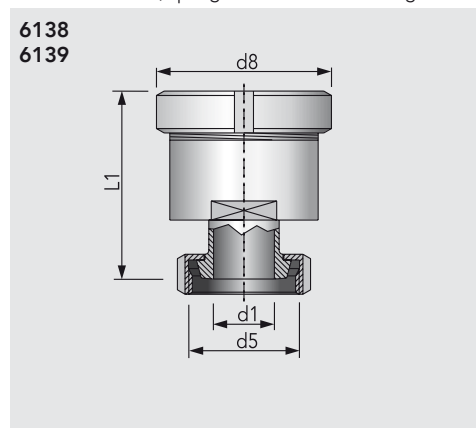
anti-vacuum valve, spring loaded · válvula de regulación de vacío con muelle para todas los ensambles



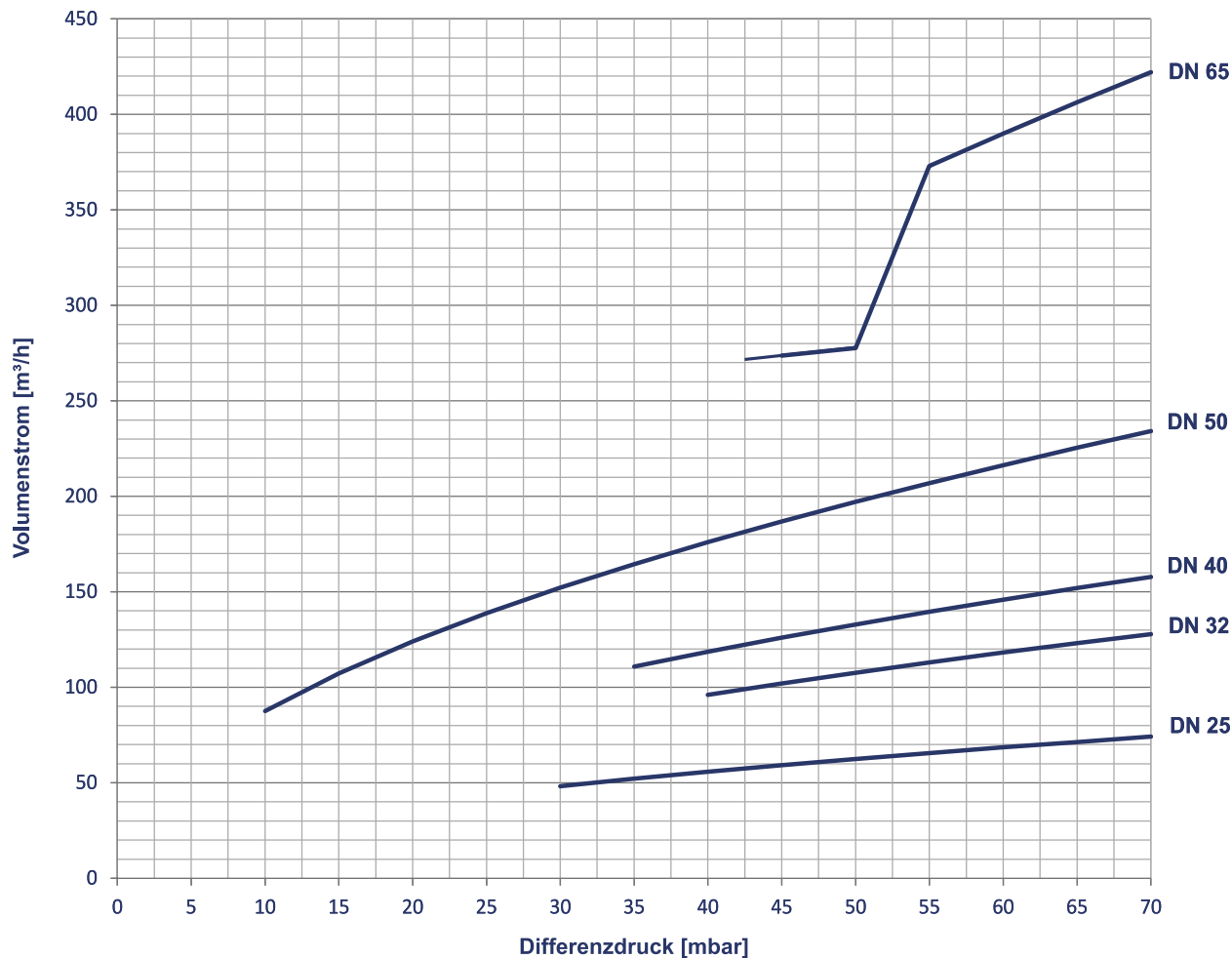
DN	d1	d5	d8	L1	L2	kg
25	26	G1	58	81	16	0,57
32	32	G1¼	92	88	20	1,27
40	38	G1½	92	88	20	1,29
50	50	G2	110	96	22	2,29
65	66	G2½	148	117	22	4,04

Vakuum-Ventil K/M, federrückstellend, für senkrechten Einbau

anti-vacuum valve, spring loaded · válvula de regulación de vacío con muelle para todas los ensambles



DN	d1	d5	d8	L1	kg
25	26	Rd 52×⅙	58	97	0,75
32	32	Rd 58×⅙	92	110	1,48
40	38	Rd 65×⅙	92	112	1,57
50	50	Rd 78×⅙	110	114	2,69
65	66	Rd 95×⅙	148	136	4,77



Vakuüm-Ventil G, federrückstellend, für senkrechten Einbau

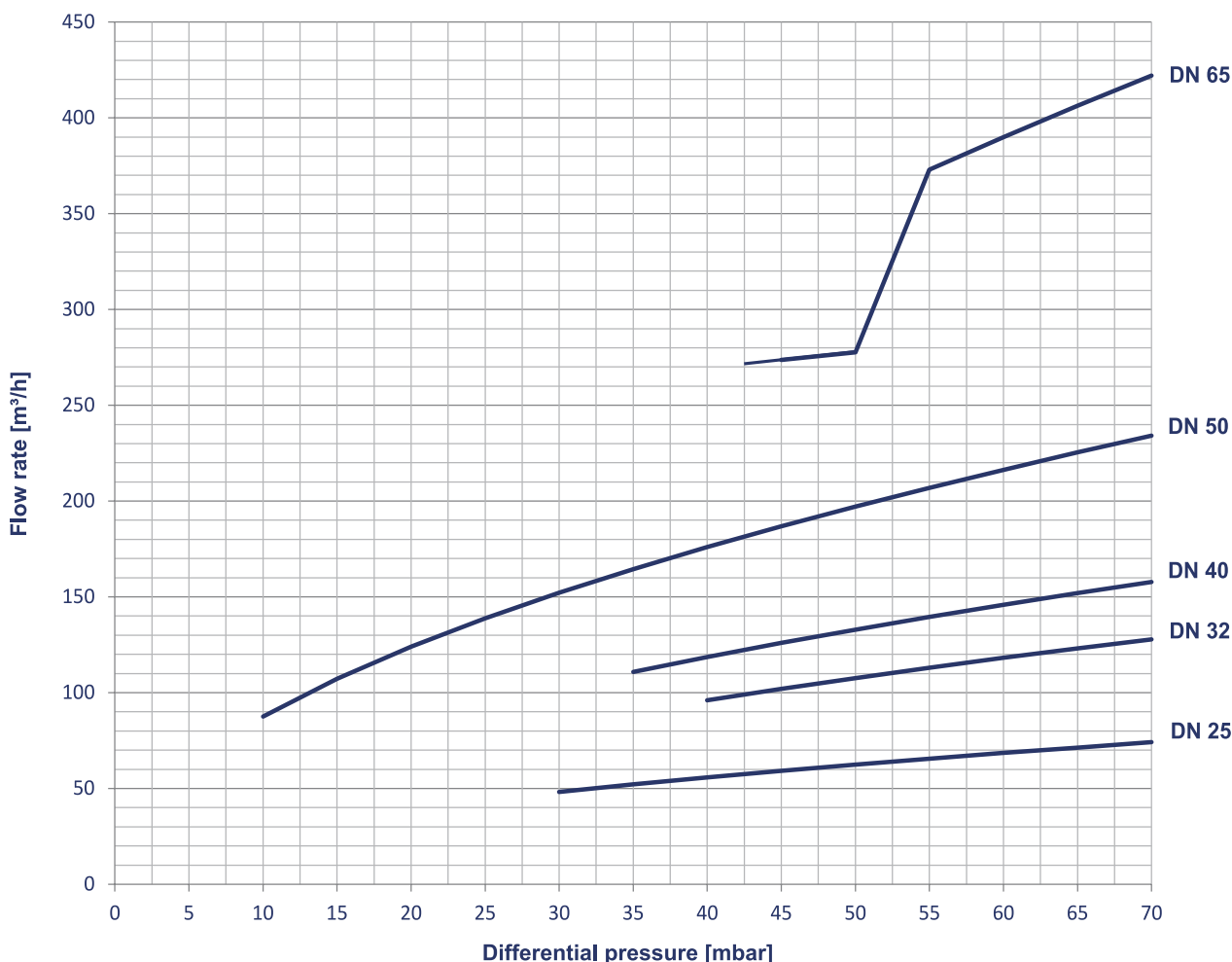
anti-vacuum valve, spring loaded · válvula de regulación de vacío con muelle para todas los ensambles

DN	AISI 304L poliert		AISI 316L poliert		Verschleißteilsatz Silikon/NBR			
	Art.-Nr.	Preis €	Art.-Nr.	Preis €	Art.-Nr.	Preis €		
25	6138025000-021	154,80			6138025000-041	185,80	6138025993-000	32,90
32	6138032000-021	auf Anfrage			6138032000-041	auf Anfrage	6138032993-000	35,40
40	6138040000-021	204,70			6138040000-041	230,90	6138040993-000	39,00
50	6138050000-021	261,70			6138050000-041	313,70	6138050993-000	43,90
65	6138065000-021	416,80			6138065000-041	478,80	6138065993-000	51,20

Vakuüm-Ventil K/M, federrückstellend, für senkrechten Einbau

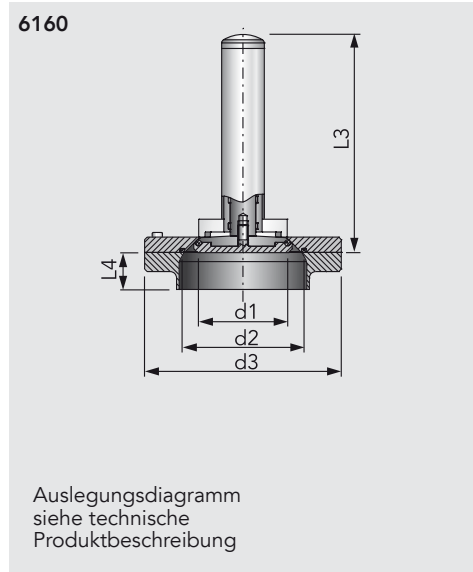
anti-vacuum valve, spring loaded · válvula de regulación de vacío con muelle para todas los ensambles

DN	AISI 304L poliert		AISI 316L poliert		Verschleißteilsatz			
	Art.-Nr.	Preis €	Art.-Nr.	Preis €	Art.-Nr.	Preis €		
25	6139025000-021	158,50			6139025000-041	190,20	6138025993-000	32,90
32	6139032000-021	auf Anfrage			6139032000-041	auf Anfrage	6138032993-000	35,40
40	6139040000-021	216,40			6139040000-041	238,80	6138040993-000	39,00
50	6139050000-021	274,60			6139050000-041	297,70	6138050993-000	43,90
65	6139065000-021	479,30			6139065000-041	517,20	6138065993-000	51,20



Vakuum-Ventil, federrückstellend, für senkrechten Einbau

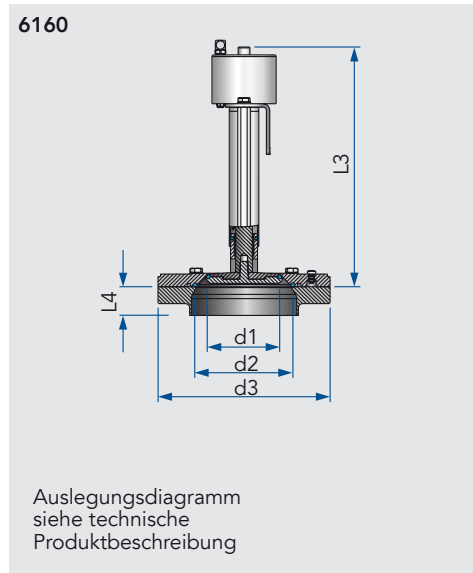
anti-vacuum valve, spring return · válvula de regulación de vacío de peso para ensamblajes perpendiculares



DN	d1	d2	d3	L3	L4	PN	kg
50	55	74	133	182	26	16	2,4
65	68	91	154	187	29	10	3,8
80	84	112	204	220	34	10	8,0
100	104	131	204	213	30	16	7,2
125	128	155	254	298	38	16	13,5
150	152	180	304	298	39	16	19,5

Vakuum-Ventil, federrückstellend, mit pneumatischer Anliftung, für senkrechten Einbau

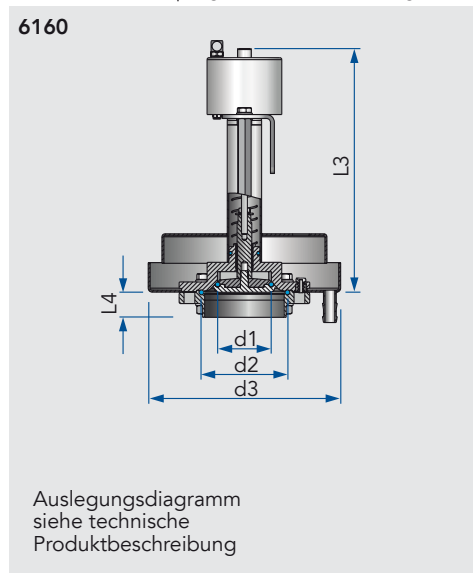
anti-vacuum valve, spring loaded · válvula de regulación de vacío de peso para ensamblajes perpendiculares



DN	d1	d2	d3	L3	L4	PN	kg
50	55	74	133	250	26	16	2,4
65	68	91	154	255	29	10	3,8
80	84	112	204	288	34	10	8,0
100	104	131	204	282	30	16	7,2
125	128	155	254	366	38	16	13,5
150	152	180	304	366	39	16	19,5

Vakuum-Ventil, federrückstellend, mit Spritzschutz und pneumatischer Anliftung, für senkrechten Einbau

anti-vacuum valve, spring loaded · válvula de regulación de vacío de peso para ensamblajes perpendiculares



DN	d1	d2	d3	L3	L4	PN	kg
50	55	74	196	182	26	16	2,4
65	68	91	230	187	29	10	3,8
80	84	112	279	220	34	10	8,0
100	104	131	279	213	30	16	7,2
125	128	155	354	298	38	16	13,5
150	152	180	366	298	39	16	19,5

Vakuum-Ventil, federrückstellend, für senkrechten Einbau

anti-vacuum valve, spring return · válvula de regulación de vacío de peso para ensamblés perpendiculares

DN	AISI 316L - Silikon/EPDM poliert		AISI 304L - Silikon/EPDM poliert, mit Beheizung					
	Art.-Nr.	Preis €	Art.-Nr.	Preis €	Art.-Nr.	Preis €	Art.-Nr.	Preis €
50	6160050114-2122	auf Anfrage						
65	6160065114-2122	auf Anfrage	6160065115-2122	auf Anfrage				
80	6160080114-2122	auf Anfrage	6160080115-2122	auf Anfrage				
100	6160100114-2122	auf Anfrage	6160100115-2122	auf Anfrage				
125	6160125114-2122	auf Anfrage	6160125115-2122	auf Anfrage				
150	6160150114-2122	auf Anfrage	6160150115-2122	auf Anfrage				

Vakuum-Ventil, federrückstellend, mit pneumatischer Anliftung, für senkrechten Einbau

anti-vacuum valve, spring loaded · válvula de regulación de vacío de peso para ensamblés perpendiculares

DN	AISI 304L - Silikon/EPDM poliert		AISI 304L - Silikon/EPDM poliert, mit Beheizung					
	Art.-Nr.	Preis €	Art.-Nr.	Preis €	Art.-Nr.	Preis €	Art.-Nr.	Preis €
50	6160050214-2122	auf Anfrage						
65	6160065214-2122	auf Anfrage	6160065215-2122	auf Anfrage				
80	6160080214-2122	auf Anfrage	6160080215-2122	auf Anfrage				
100	6160100214-2122	auf Anfrage	6160100215-2122	auf Anfrage				
125	6160125214-2122	auf Anfrage	6160125215-2122	auf Anfrage				
150	6160150314-2122	auf Anfrage	6160150315-2122	auf Anfrage				

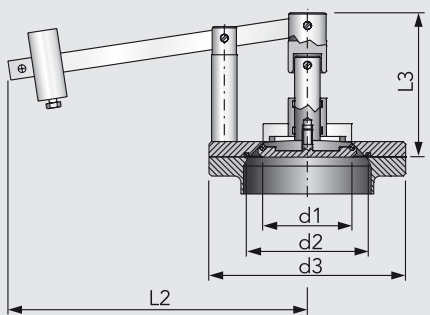
Vakuum-Ventil, federrückstellend, mit Spritzschutz und pneumatischer Anliftung, für senkrechten Einbau

anti-vacuum valve, spring loaded · válvula de regulación de vacío de peso para ensamblés perpendiculares

DN	AISI 304L - Silikon/EPDM poliert		AISI 304L - Silikon/EPDM poliert, mit Beheizung					
	Art.-Nr.	Preis €	Art.-Nr.	Preis €	Art.-Nr.	Preis €	Art.-Nr.	Preis €
50	6160050234-2122	auf Anfrage						
65	6160065234-2122	auf Anfrage	6160065235-2122	auf Anfrage				
80	6160080234-2122	auf Anfrage	6160080235-2122	auf Anfrage				
100	6160100234-2122	auf Anfrage	6160100235-2122	auf Anfrage				
125	6160125234-2122	auf Anfrage	6160125235-2122	auf Anfrage				
150	6160150334-2122	auf Anfrage	6160150335-2122	auf Anfrage				

Vakuum-Ventil, gewichtsbelastet, für senkrechten Einbau

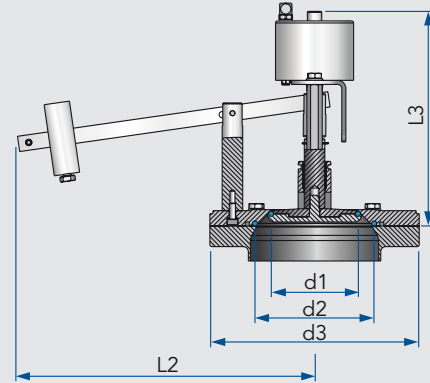
anti-vacuum valve, weight loaded · válvula de regulación de vacío de peso para ensambles perpendiculares

6164	DN	d1	d2	d3	L2	L3	PN	kg
	50	55	74	133	229	112	16	2,8
	65	68	91	154	235	126	10	4,5
	80	84	112	204	334	129	10	8,6
	100	104	131	204	334	130	10	8,5
	125	128	155	254	433	150	16	15,7
	150	152	180	304	433	149	16	22,3
	200	204	243	326	426	201	10	30,2
	250	252	298	406	481	219	10	42,5

Auslegungsdiagramm
siehe technische
Produktbeschreibung

Vakuum-Ventil, gewichtsbelastet, mit pneumatischer Anliftung, für senkrechten Einbau

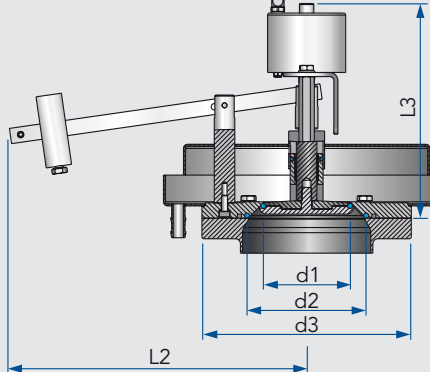
anti-vacuum valve, weight loaded · válvula de regulación de vacío de peso para ensambles perpendiculares

6164	DN	d1	d2	d3	L2	L3	PN	kg
	50	55	74	133	229	224	16	2,8
	65	68	91	154	235	243	10	4,5
	80	84	112	204	334	251	10	8,6
	100	104	131	204	334	247	10	8,5
	125	128	155	254	433	273	16	15,7
	150	152	180	304	433	300	16	22,3
	200	204	243	326	426	352	10	30,2
	250	252	298	406	481	388	10	42,5

Auslegungsdiagramm
siehe technische
Produktbeschreibung

Vakuum-Ventil, gewichtsbelastet, mit Spritzschutz und pneumatischer Anliftung, für senkrechten Einbau

anti-vacuum valve, weight loaded · válvula de regulación de vacío de peso para ensambles perpendiculares

6164	DN	d1	d2	d3	L2	L3	PN	kg
	50	55	74	196	229	224	16	2,8
	65	68	91	230	235	243	10	4,5
	80	84	112	279	334	251	10	8,6
	100	104	131	279	334	247	10	8,5
	125	128	155	354	433	273	16	15,7
	150	152	180	366	433	300	16	22,3
	200	204	243	412	426	352	10	30,2
	250	252	298	481	481	388	10	42,5

Auslegungsdiagramm
siehe technische
Produktbeschreibung

Vakuum-Ventil, gewichtsbelastet, für senkrechten Einbau

anti-vacuum valve, weight loaded · válvula de regulación de vacío de peso para ensamblés perpendiculares

DN	AISI 304L - Silikon/EPDM matt		AISI 304L - Silikon/EPDM matt, mit Beheizung					
	Art.-Nr.	Preis €	Art.-Nr.	Preis €	Art.-Nr.	Preis €	Art.-Nr.	Preis €
50	6164050114-2122	auf Anfrage						
65	6164065114-2122	auf Anfrage	6164065115-2122	auf Anfrage				
80	6164080114-2122	auf Anfrage	6164080115-2122	auf Anfrage				
100	6164100114-2122	auf Anfrage	6164100115-2122	auf Anfrage				
125	6164125114-2122	auf Anfrage	6164125115-2122	auf Anfrage				
150	6164150114-2122	auf Anfrage	6164150115-2122	auf Anfrage				
200	6164200114-2122	auf Anfrage	6164200115-2122	auf Anfrage				
250	6164250114-2122	auf Anfrage	6164250115-3122	auf Anfrage				

Vakuum-Ventil, gewichtsbelastet, mit pneumatischer Anliftung, für senkrechten Einbau

anti-vacuum valve, weight loaded · válvula de regulación de vacío de peso para ensamblés perpendiculares

DN	AISI 304L - Silikon/EPDM matt		AISI 304L - Silikon/EPDM matt, mit Beheizung					
	Art.-Nr.	Preis €	Art.-Nr.	Preis €	Art.-Nr.	Preis €	Art.-Nr.	Preis €
50	6164050214-2122	auf Anfrage						
65	6164065214-2122	auf Anfrage	6164065215-2122	auf Anfrage				
80	6164080214-2122	auf Anfrage	6164080215-2122	auf Anfrage				
100	6164100214-2122	auf Anfrage	6164100215-2122	auf Anfrage				
125	6164125214-2122	auf Anfrage	6164125215-2122	auf Anfrage				
150	6164150314-2122	auf Anfrage	6164150315-2122	auf Anfrage				
200	6164200314-2122	auf Anfrage	6164200315-2122	auf Anfrage				
250	6164250314-3122	auf Anfrage	6164250315-3122	auf Anfrage				

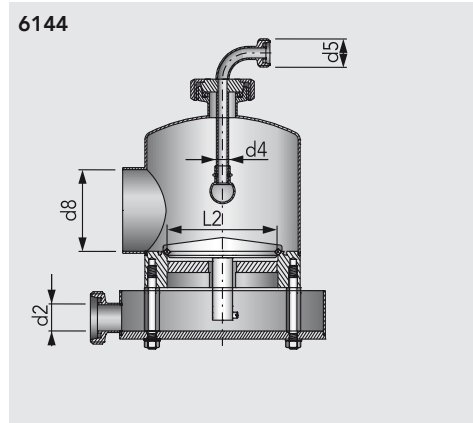
Vakuum-Ventil, gewichtsbelastet, mit Spritzschutz und pneumatischer Anliftung, für senkrechten Einbau

anti-vacuum valve, weight loaded · válvula de regulación de vacío de peso para ensamblés perpendiculares

DN	AISI 304L - Silikon/EPDM matt		AISI 304L - Silikon/EPDM matt, mit Beheizung					
	Art.-Nr.	Preis €	Art.-Nr.	Preis €	Art.-Nr.	Preis €	Art.-Nr.	Preis €
50	6164050234-2122	auf Anfrage						
65	6164065234-2122	auf Anfrage	6164065235-2122	auf Anfrage				
80	6164080234-2122	auf Anfrage	6164080235-2122	auf Anfrage				
100	6164100234-2122	auf Anfrage	6164100235-2122	auf Anfrage				
125	6164125234-2122	auf Anfrage	6164125235-2122	auf Anfrage				
150	6164150334-2122	auf Anfrage	6164150335-2122	auf Anfrage				
200	6164200334-2122	auf Anfrage	6164200335-2122	auf Anfrage				
250	6164250334-3122	auf Anfrage	6164250335-3122	auf Anfrage				

Vakuum-Ventil, gewichtsbelastet, für senkrechten Einbau, hängend

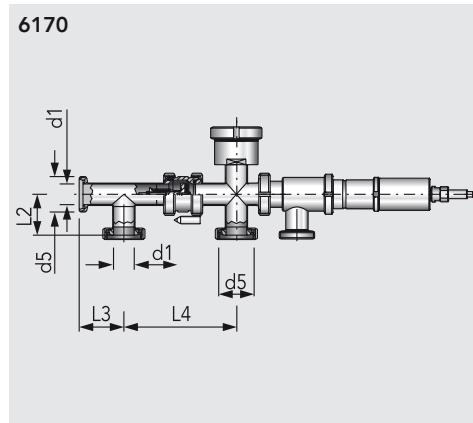
anti-vacuum valve, weight loaded · válvula de vacío con contrapeso



DN	d2	d4	d5	d8	L2	kg
100	26	10	Rd 28×1/6	104 2	111	
125	26	10	Rd 28×1/6	129 2	135	
150	26	10	Rd 28×1/6	154 2	160	

Reinigungs-Luft-Ventilkombination

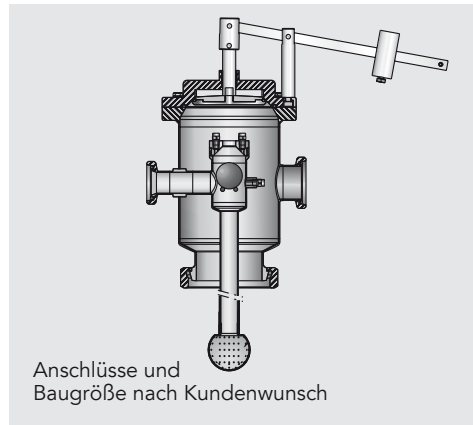
deairation and cleaning combination · combinación de válvulas para aire de limpieza



DN	d1	d5	L2	L3	L4	kg
25	26	Rd 52×1/6	65	72	172	1,64
32	32	Rd 58×1/6	70	77	188	2,00
40	38	Rd 65×1/6	75	82	207	2,52
50	50	Rd 78×1/6	86	93	235	3,54

Tankdomarmatur TDAM, mit Vakuumventil und Umschaltventil

tank top unit · grifería para depósitos con válvula de regulación de vacío y válvula intercambiable



DN							kg

Tankdomarmatur TDAC, mit Vakuumventil und Umschaltventil

tank top unit · grifería para depósitos con válvula de regulación de vacío y válvula intercambiable



DN							kg

Vakuum-Ventil, gewichtsbelastet, für senkrechten Einbau, hängend

anti-vacuum valve, weight loaded · válvula de vacío con contrapeso

DN	AISI 304L glasperlengestrahlt							
	Art.-Nr.	Preis €	Art.-Nr.	Preis €	Art.-Nr.	Preis €	Art.-Nr.	Preis €
100	6144100000-022	auf Anfrage						
125	6144125000-022	auf Anfrage						
150	6144150000-022	auf Anfrage						

Reinigungs-Luft-Ventilkombination

deairation and cleaning combination · combinación de válvulas para aire de limpieza

DN	AISI 304L poliert							
	Art.-Nr.	Preis €	Art.-Nr.	Preis €	Art.-Nr.	Preis €	Art.-Nr.	Preis €
25	6170XXXXXX-021	auf Anfrage						
32	6170XXXXXX-021	auf Anfrage						
40	6170XXXXXX-021	auf Anfrage						
50	6170XXXXXX-021	auf Anfrage						

Tankdomarmatur TDAM, mit Vakuumventil und Umschaltventil

tank top unit · grifería para depósitos con válvula de regulación de vacío y válvula intercambiable

DN	Art.-Nr.	Preis €	Art.-Nr.	Preis €	Art.-Nr.	Preis €	Art.-Nr.	Preis €

Tankdomarmatur TDAC, mit Vakuumventil und Umschaltventil

tank top unit · grifería para depósitos con válvula de regulación de vacío y válvula intercambiable

DN	Art.-Nr.	Preis €	Art.-Nr.	Preis €	Art.-Nr.	Preis €	Art.-Nr.	Preis €

Klar- und Restablaufarmatur

separation valve · unidad de descarga, cerveza limpia y residual

DN	AISI 304L		Art.-Nr.	Preis €	Art.-Nr.	Preis €	Art.-Nr.	Preis €
	Art.-Nr.	Preis €						
25	6101025020-021	auf Anfrage						
32	6101032020-021	auf Anfrage						
40	6101040020-021	auf Anfrage						
50	6101050020-021	auf Anfrage						
65	6101065020-021	auf Anfrage						
80	6101080020-021	auf Anfrage						
100	6101100020-021	auf Anfrage						

Hefestecker, mit Anschlussbogen

yeast separation plug · clavija para levadura con codo de conexión

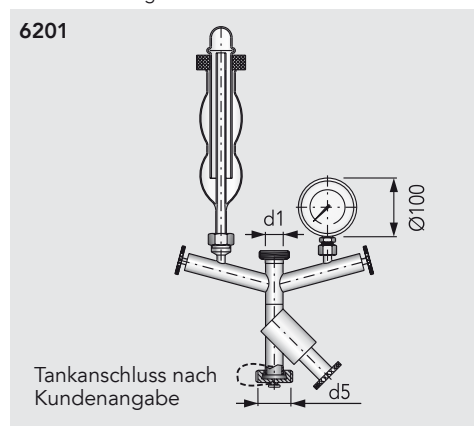
DN	AISI 304L		Art.-Nr.	Preis €	Art.-Nr.	Preis €	Art.-Nr.	Preis €
	Art.-Nr.	Preis €						
25	6102025XXX-021	auf Anfrage						
32	6102032XXX-021	auf Anfrage						
40	6102040XXX-021	auf Anfrage						
50	6102050XXX-021	auf Anfrage						

Preise in € pro Einheit. Weitere Ausführungen auf Anfrage. Technische- und Preisänderungen vorbehalten.



KZE-Armatur, komplett, heruntergezogene Ausführung mit Schrägsitzventil

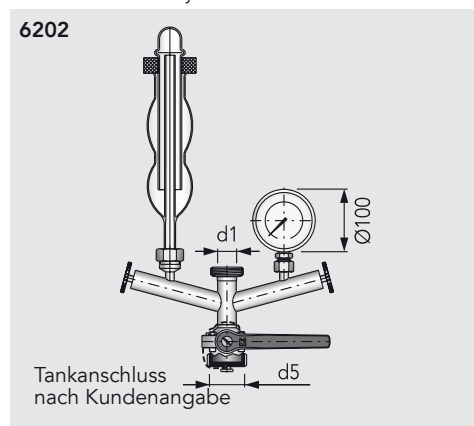
KZE unit with angle seat valve · estructura KZE con válvula de mariposa



DN	d1	d5					kg
25	25	Rd 52× $\frac{1}{6}$					
32	32	Rd 58× $\frac{1}{6}$					
40	40	Rd 65× $\frac{1}{6}$					
50	50	Rd 78× $\frac{1}{6}$					

KZE-Armatur, komplett, heruntergezogene Ausführung mit Scheibenventil

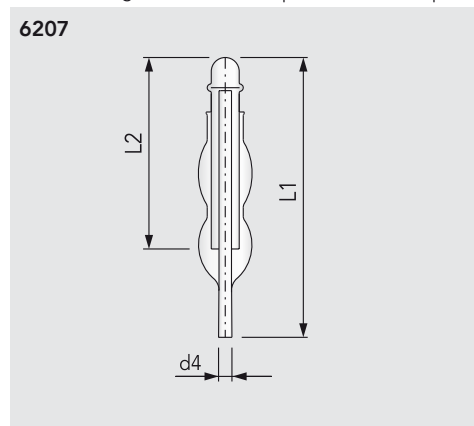
KZE unit with butterfly valve · estructura KZE con válvula de mariposa



DN	d1	d5					kg
25	25	Rd 52× $\frac{1}{6}$					
32	32	Rd 58× $\frac{1}{6}$					
40	40	Rd 65× $\frac{1}{6}$					
50	50	Rd 78× $\frac{1}{6}$					

Gärglas, für KZE-Armatur

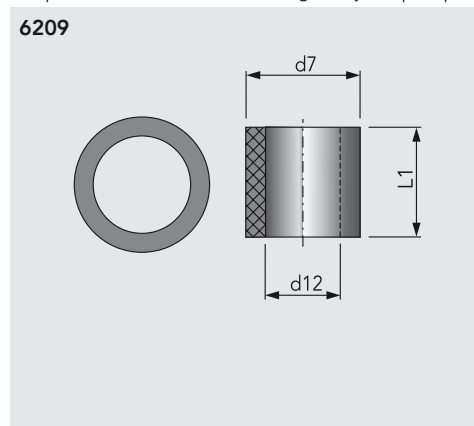
fermentation glass for KZE unit · pantalla de vidrio para estructura KZE



DN	d4	L1	L2				kg
15	18	380	260				0,36

Quetschdichtung, für Gärglas

compression seal for fermentation glass · junta para pantalla de vidrio



DN	d7	d12	L1				kg
15	26	17	25				

KZE-Armatur, komplett, heruntergezogene Ausführung mit Schrägsitzventil

KZE unit with angle seat valve · estructura KZE con válvula de mariposa

DN	AISI 304L poliert							
	Art.-Nr.	Preis €	Art.-Nr.	Preis €	Art.-Nr.	Preis €	Art.-Nr.	Preis €
25	6201025000-G021	1726,70						
32	6201032000-G021	1609,00						
40	6201040000-G021	1566,10						
50	6201050000-G021	1756,20						

KZE-Armatur, komplett, heruntergezogene Ausführung mit Scheibenventil

KZE unit with butterfly valve · estructura KZE con válvula de mariposa

DN	AISI 304L poliert							
	Art.-Nr.	Preis €	Art.-Nr.	Preis €	Art.-Nr.	Preis €	Art.-Nr.	Preis €
25	6202025000-G021	784,20						
32	6202032000-G021	789,00						
40	6202040000-G021	789,00						
50	6202050000-G021	849,10						

Gärglas, für KZE-Armatur

fermentation glass for KZE unit · pantalla de vidrio para estructura KZE

DN	Jenaer Glas							
	Art.-Nr.	Preis €	Art.-Nr.	Preis €	Art.-Nr.	Preis €	Art.-Nr.	Preis €
15	6207014000-009	77,20						

Quetschdichtung, für Gärglas

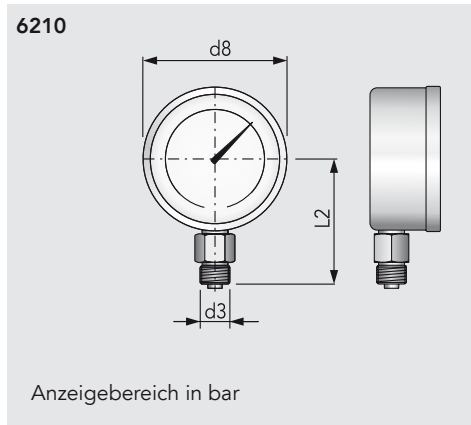
compression seal for fermentation glass · junta para pantalla de vidrio

DN	NBR / Perbunan							
	Art.-Nr.	Preis €	Art.-Nr.	Preis €	Art.-Nr.	Preis €	Art.-Nr.	Preis €
15	6209260170-067	10,00						

MANOMETER

Manovakuummeter 100 Ø, Edelstahlausführung, für KZE-Armatur, ohne Glycerinfüllung

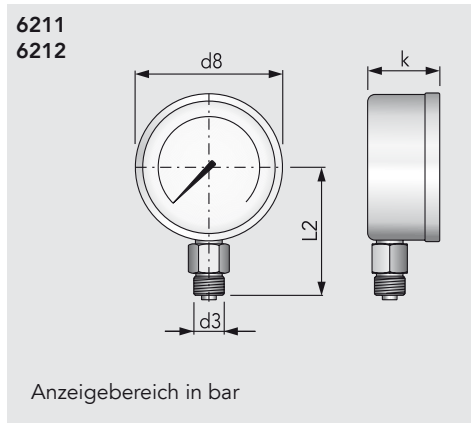
pressure/vacuum gauge, stainless steel · manovacuómetro fabricado en acero inoxidable, para estructuras KZE



DN	d3	d8	L2	bar			kg
100	G½	100	87	-1/+1,5			0,68
100	G½	100	87	-1/+3			0,50

Manometer 63 Ø und 100 Ø, Edelstahlausführung

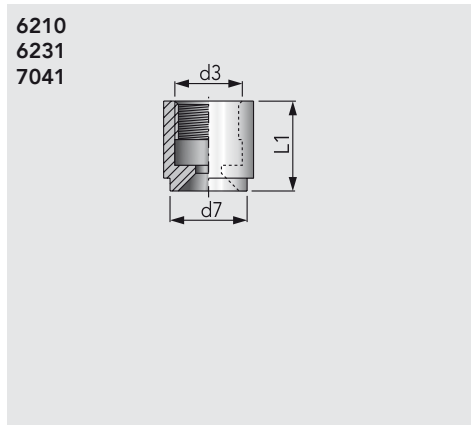
pressure gauge, stainless steel · manómetro fabricado en acero inoxidable



DN	d3	d8	k	L2	bar		kg
63/6	G¼	63	31	53	0-6		0,21
63/10	G¼	63	31	53	0-10		0,22
100/6	G½	100	49	87	0-6		0,58
100/6	G½	100	49	87	0-6		0,83
100/10	G½	100	49	87	0-10		0,68
100/10	G½	100	49	87	0-10		0,80

Manometermuffe

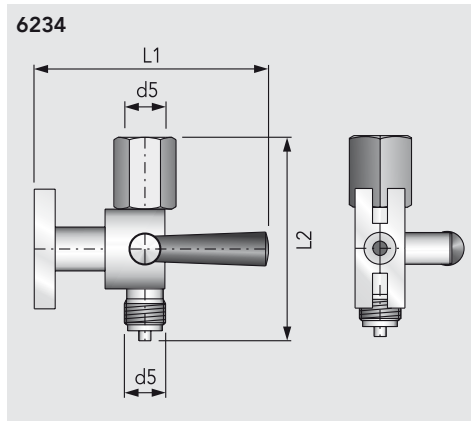
socket for pressure gauge · mango para manómetro



Zoll	d3	d7	L1				kg
¼"	G¼	22	20				0,04
½"	G½	26	28				0,06

Manometerhahn, mit Prüfflansch

pressure gauge valve with test-flange · grifo para manómetro con brida de prueba



Zoll	d5	L1	L2				kg
½"	G½	118	102				0,68

Manovakuummeter 100 Ø, Edelstahlausführung, für KZE-Armatur, ohne Glyzerinfüllung

pressure/vacuum gauge, stainless steel · mano-vacumetro fabricado en acero inoxidable, para estructuras KZE

DN	Anzeigebereich -1 / +1,5		Anzeigebereich -1 / +3					
	Art.-Nr.	Preis €	Art.-Nr.	Preis €	Art.-Nr.	Preis €	Art.-Nr.	Preis €
100	6210518015-020	101,40						
100			6210518030-020	auf Anfrage				

Manometer 63 Ø und 100 Ø, Edelstahlausführung

pressure gauge, stainless steel · manómetro fabricado en acero inoxidable

DN	ohne Glyzerinfüllung		mit Glyzerinfüllung					
	Art.-Nr.	Preis €	Art.-Nr.	Preis €	Art.-Nr.	Preis €	Art.-Nr.	Preis €
63/6			6212414060-020	98,20				
63/10			6212414100-020	98,20				
100/6	6211518060-020	207,80						
100/6			6212518060-020	122,70				
100/10	6211518100-020	101,40						
100/10			6212518100-020	122,70				

Manometermuffe

socket for pressure gauge · mango para manómetro

Zoll	AISI 304L						Manometer Dichtung Kupfer	
	Art.-Nr.	Preis €	Art.-Nr.	Preis €	Art.-Nr.	Preis €	Art.-Nr.	Preis €
¼"	7041040014-020	13,50					6210060214-009	6,00
½"	6231020003-020	21,50					6210100212-009	6,50

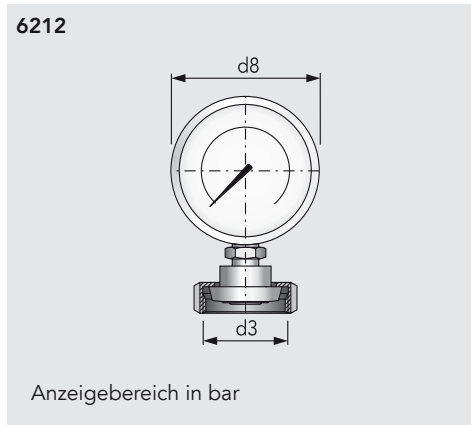
Manometerhahn, mit Prüfflansch

pressure gauge valve with test-flange · grifo para manómetro con brida de prueba

Zoll	AISI 304L blank							
	Art.-Nr.	Preis €	Art.-Nr.	Preis €	Art.-Nr.	Preis €	Art.-Nr.	Preis €
½"	6234008010-141	187,40						

Membranmanometer, Anschluss K/M

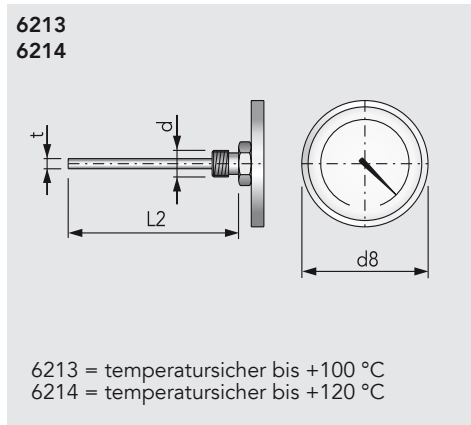
diaphragm pressure gauge · manómetro de membrana, conexión K/M



DN	d3	d8	bar				kg
63/6	Rd 52× $\frac{1}{8}$	60	0-6				0,07
100/6	Rd 58× $\frac{1}{8}$	100	0-6				1,26
100/6	Rd 65× $\frac{1}{8}$	100	0-6				1,32
100/10	Rd 78× $\frac{1}{8}$	100	0-10				1,65

Präz. Zeigthermometer 100 Ø, wasserdichte Edelstahlausführung Gkl. 1

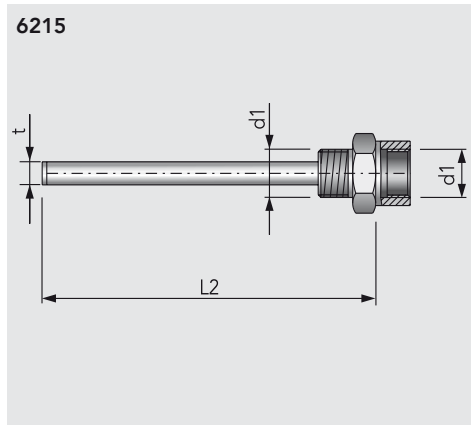
temperature gauge · termómetro analógico a prueba de agua



DN	d8	d	t	L2	°C		kg
60/160	100	G $\frac{1}{2}$	8	160	-20/60		
60/200	100	G $\frac{1}{2}$	8	200	-20/60		
60/300	100	G $\frac{1}{2}$	8	300	-20/60		
60/400	100	G $\frac{1}{2}$	8	400	-20/60		
100/160	100	G $\frac{1}{2}$	8	160	-20/100		
100/200	100	G $\frac{1}{2}$	8	200	-20/100		
100/300	100	G $\frac{1}{2}$	8	300	-20/100		
100/400	100	G $\frac{1}{2}$	8	400	-20/100		

Thermometer-Schutzhülse G

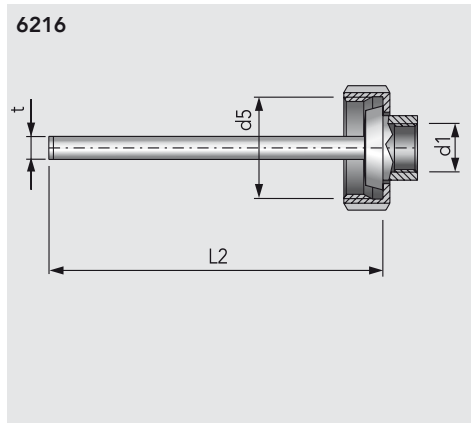
protective sleeve for thermometer · capilla de protección para termómetro



Zoll	d1	t	L2				kg
$\frac{1}{2}$ "	$\frac{1}{2}$ "	12	165				0,15
$\frac{1}{2}$ "	$\frac{1}{2}$ "	12	205				0,16
$\frac{1}{2}$ "	$\frac{1}{2}$ "	12	305				0,17
$\frac{1}{2}$ "	$\frac{1}{2}$ "	12	405				0,18

Thermometer-Schutzhülse K/M, DN 20

protective sleeve for thermometer · capilla de protección para termómetro



Zoll	d1	d5	t	L2			kg
$\frac{1}{2}$ "	$\frac{1}{2}$ "	Rd 44× $\frac{1}{8}$	12	165			0,25
$\frac{1}{2}$ "	$\frac{1}{2}$ "	Rd 44× $\frac{1}{8}$	12	205			0,26
$\frac{1}{2}$ "	$\frac{1}{2}$ "	Rd 44× $\frac{1}{8}$	12	305			0,27
$\frac{1}{2}$ "	$\frac{1}{2}$ "	Rd 44× $\frac{1}{8}$	12	405			0,28

Membranmanometer, Anschluss K/M

diaphragm pressure gauge · manómetro de membrana, conexión K/M

DN	AISI 304L		AISI 316Ti					
	Art.-Nr.	Preis €	Art.-Nr.	Preis €	Art.-Nr.	Preis €	Art.-Nr.	Preis €
63/6	6212000002-020	291,00	6212000002-140	320,00				
100/6	6212000006-020	318,70	6212000006-140	350,50				
100/6	6212000009-020	318,70	6212000009-140	350,50				
100/10	6212000010-020	342,00	6212000010-140	608,70				

Präz. Zeigerthermometer 100 Ø, wasserdichte Edelstahlausführung Gkl. 1

temperature gauge · termómetro analógico prueba de agua

DN	AISI 304L							
	Art.-Nr.	Preis €	Art.-Nr.	Preis €	Art.-Nr.	Preis €	Art.-Nr.	Preis €
60/160	6213060160-020	161,20						
60/200	6213060200-020	394,10						
60/300	6213060300-020	175,10						
60/400	6213060400-020	186,20						
100/160	6214100160-020	161,20						
100/200	6214100200-020	166,40						
100/300	6214100300-020	175,10						
100/400	6214100400-020	186,20						

Thermometer-Schutzhülse G

protective sleeve for thermometer · capilla de protección para termómetro

Zoll	AISI 304L poliert				AISI 316L poliert			
	Art.-Nr.	Preis €	Art.-Nr.	Preis €	Art.-Nr.	Preis €	Art.-Nr.	Preis €
½"	6215165000-021	149,50			6215165000-041	143,60		
½"	6215205000-021	122,60			6215205000-041	147,00		
½"	6215305000-041	192,20			6215305000-041	192,20		
½"	6215405000-021	127,40			6215405000-041	153,20		

Thermometer-Schutzhülse K/M, DN 20

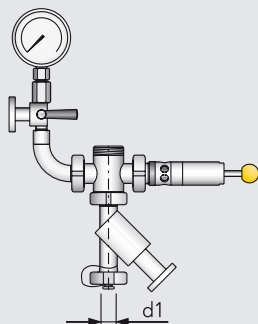
protective sleeve for thermometer · capilla de protección para termómetro

Zoll	AISI 304L poliert				AISI 316L poliert			
	Art.-Nr.	Preis €	Art.-Nr.	Preis €	Art.-Nr.	Preis €	Art.-Nr.	Preis €
½"	6216165000-021	159,00			6216165000-041	162,40		
½"	6216205000-021	163,60			6216205000-041	196,20		
½"	6216305000-021	167,20			6216305000-041	170,50		
½"	6216405000-021	145,90			6216405000-041	174,90		

HD-Sicherheitsarmatur, komplett, heruntergezogene Ausführung

safety fitting for pressure tank · conjunto de seguridad para alto presión

6231



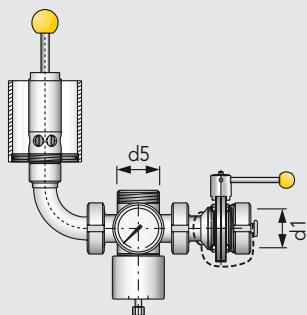
Sicherheitsventil 0,5 - 0,9 bar
Andere Einstellbereiche auf Anfrage

DN	d1						kg
25	26						
32	32						
40	38						
50	50						
65	66						

K 1-Sicherheitsarmatur, komplett

pressure relief unit complete · conjunto de seguridad completo

6241



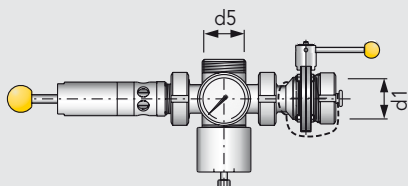
Spundapparat 0,2 - 2,2 bar
Andere Einstellbereiche auf Anfrage

DN	d1	d5					kg
25	25	Rd 52×1/6					4,70
32	32	Rd 58×1/6					5,20
40	40	Rd 65×1/6					6,14
50	50	Rd 78×1/6					7,83
65	65	Rd 95×1/6					

K 2-Sicherheitsarmatur, komplett

pressure relief unit complete · conjunto de seguridad completo

6242



Federsicherheitsventil 0,5 - 0,9 bar
Andere Einstellbereiche auf Anfrage

DN	d1	d5					kg
25	25	Rd 52×1/6					3,98
32	32	Rd 58×1/6					4,48
40	40	Rd 65×1/6					
50	50	Rd 78×1/6					
65	65	Rd 95×1/6					

HD-Sicherheitsarmatur, komplett, heruntergezogene Ausführung

safety fitting for pressure tank · conjunto de seguridad para alto presión

DN	AISI 304L poliert							
	Art.-Nr.	Preis €	Art.-Nr.	Preis €	Art.-Nr.	Preis €	Art.-Nr.	Preis €
25	6231025000-G021	auf Anfrage						
32	6231032000-G021	auf Anfrage						
40	6231040000-G021	auf Anfrage						
50	6231050000-G021	auf Anfrage						
65	6231065000-G021	auf Anfrage						

K 1-Sicherheitsarmatur, komplett

pressure relief unit complete · conjunto de seguridad completo

DN	AISI 304L poliert							
	Art.-Nr.	Preis €	Art.-Nr.	Preis €	Art.-Nr.	Preis €	Art.-Nr.	Preis €
25	6241025000-G021	auf Anfrage						
32	6241032000-G021	auf Anfrage						
40	6241040000-G021	auf Anfrage						
50	6241050000-G021	auf Anfrage						
65	6241065000-G021	auf Anfrage						

K 2-Sicherheitsarmatur, komplett

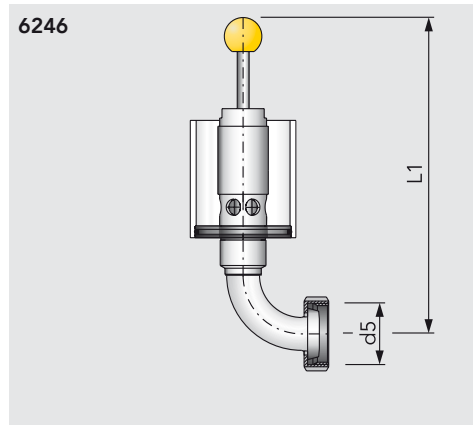
pressure relief unit complete · conjunto de seguridad completo

DN	AISI 304L poliert							
	Art.-Nr.	Preis €	Art.-Nr.	Preis €	Art.-Nr.	Preis €	Art.-Nr.	Preis €
25	6242025000-G021	auf Anfrage						
32	6242032000-G021	auf Anfrage						
40	6242040000-G021	auf Anfrage						
50	6242050000-G021	auf Anfrage						
65	6242065000-G021	auf Anfrage						

SPUNDARMATUREN

Spundapparat K/M, federbelastet, nach DGRL 97/23/EG für Gase

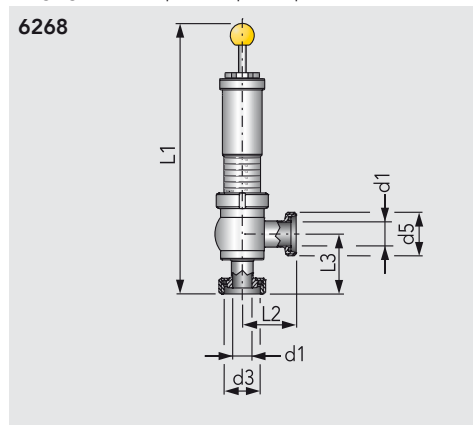
bunging valve · dispositivo para taponar con muelle



DN	d5	L1					kg
25	Rd 52×1/8	270					1,81
32	Rd 58×1/8	270					1,89
40	Rd 65×1/8	270					1,99
50	Rd 78×1/8	270					2,24
65	Rd 95×1/8	270					2,75

Spundventil K/M-G, federbelastet, nach DGRL 97/23/EG für Gase

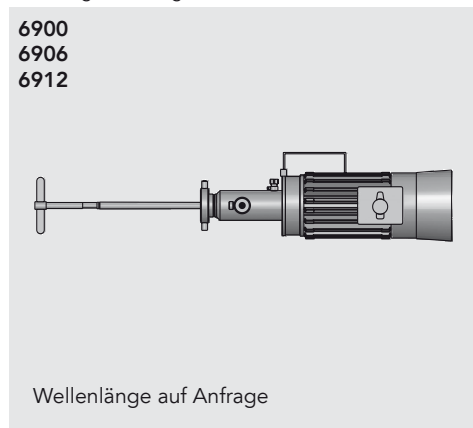
bunging valve · dispositivo para taponar con muelle



DN	d1	d3	d5	L1	L2	L3	kg
15/25	16/26	Rd 34×1/8	Rd 52×1/8	343	77	62	
25/32	26/32	Rd 52×1/8	Rd 58×1/8	353	72	72	
40/50	38/50	Rd 65×1/8	Rd 78×1/8	370	74	91	

Mobiles Rührgerät, Typ RA

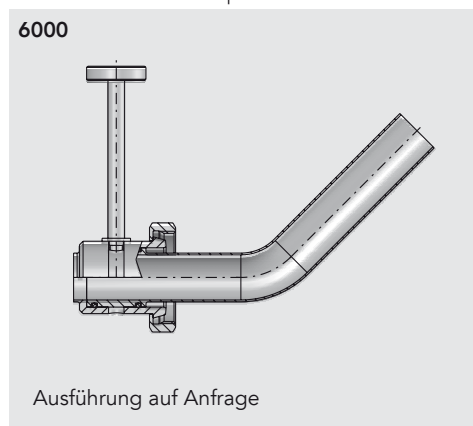
mobile agitator · agitador móvil



DN							kg
RA 45							
RA 110							
RA 300							

Schwenkarmatur

decantation elbow · codo para decantación



DN							kg
40							
50							
65							

Spundapparat K/M, federbelastet, nach DGRL 97/23/EG für Gase

bunging valve · dispositivo para taponar con muelle

DN	AISI 304L Einstellbereich 0,2 - 2,2 bar		AISI 304L Einstellbereich 1,1 - 3,2 bar		Dichtungssatz EPDM	
	Art.-Nr.	Preis €	Art.-Nr.	Preis €	Art.-Nr.	Preis €
25	6246025110-021	313,40	6246025200-021	313,40	6246025990-000	17,90
32	6246032110-021	338,70	6246032200-021	338,70	6246025990-000	17,90
40	6246040110-021	361,40	6246040200-021	361,40	6246025990-000	17,90
50	6246050110-021	388,60	6246050200-021	388,60	6246025990-000	17,90
65	6246065110-021	450,80	6246065200-021	450,80	6246025990-000	17,90

Spundventil K/M-G, federbelastet, nach DGRL 97/23/EG für Gase

bunging valve · dispositivo para taponar con muelle

DN	AISI 304L Einstellbereich 0,2 - 2,0 bar		AISI 304L Einstellbereich 0,5 - 3,0 bar		AISI 304L Einstellbereich 1,5 - 4,0 bar		Dichtungssatz EPDM	
	Art.-Nr.	Preis €	Art.-Nr.	Preis €	Art.-Nr.	Preis €	Art.-Nr.	Preis €
15/25	6268016000-021	571,00	6268016046-021	571,00	6268016250-021	684,40	6268016993-000	39,70
25/32	6268026000-021	588,00	6268026046-021	588,00	6268026250-021	705,20	6268026993-000	39,70
40/50	6268041000-021	824,70	6268041046-021	824,70	6268041250-021	990,60	6268041993-000	76,90

Mobiles Rührgerät, Typ RA

mobile agitator · agitador móvil

DN	AISI 304L		AISI 304L		AISI 304L	
	Art.-Nr.	Preis €	Art.-Nr.	Preis €	Art.-Nr.	Preis €
RA 45	6900400503-XX10	auf Anfrage				
RA 110	6906400503-XX10	auf Anfrage				
RA 300	6912400505-XX10	auf Anfrage				

Schwenkarmatur

decantation elbow · codo para decantación

DN	AISI 304L		AISI 304L		AISI 316L	
	Art.-Nr.	Preis €	Art.-Nr.	Preis €	Art.-Nr.	Preis €
40	6000366XXX-G021	auf Anfrage			6000366XXX-G041	auf Anfrage
50	6000366XXX-G021	auf Anfrage			6000366XXX-G041	auf Anfrage
65	6000366XXX-G021	auf Anfrage			6000366XXX-G041	auf Anfrage

Aseptik-Probennahmventile, pneumatisch/manuell mit Abschlussring

aseptic sampling valves · válvulas aséptica de sacamuestras

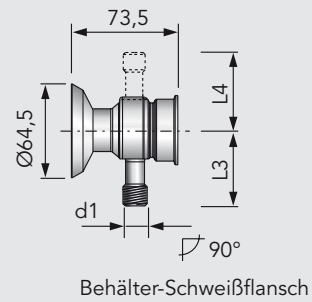
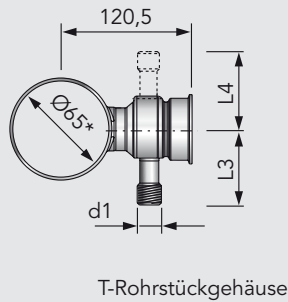
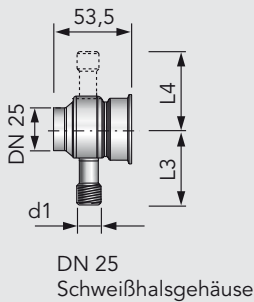
6125		DN	Zoll	d1	d4	L1	L2	L3	L4	kg	
<p>Inline-Gehäuse</p>	G3/8		G $\frac{3}{8}$			60,5		53		2,0	
	G3/8	G $\frac{3}{8}$		G $\frac{3}{8}$	G $\frac{3}{8}$	60,5	60,5	53	53	2,0	
	G3/8	man D		G $\frac{3}{8}$	DN 10	60,5	95	53	95	2,1	
	G3/8	pneu D		G $\frac{3}{8}$	DN 10	60,5	139,5	53	143	2,6	
	Clip-on	Clip-on		Ø14	Ø14	60	60	51,5	51,5	2,0	
	Clip-on	man D		Ø14	DN 10	60	95	51,5	95	2,1	
	Clip-on	pneu D		Ø14	DN 10	60	139,5	51,5	143	2,6	
	G3/8B			G $\frac{3}{8}$			67,5		63		2,0
	G3/8B	G $\frac{3}{8}$ B		G $\frac{3}{8}$	G $\frac{3}{8}$	67,5	67,5	63	63	2,0	
	G3/8B	man D		G $\frac{3}{8}$	DN 10	67,5	95	63	95	2,1	
G3/8B	pneu D		G $\frac{3}{8}$	DN 10	67,5	139,5	63	143	2,6		

Aseptik-Probennahmventile, pneumatisch/manuell mit Endlagenrückmeldung

aseptic sampling valves · válvulas aséptica de sacamuestras

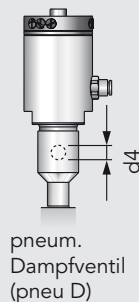
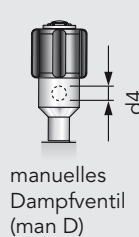
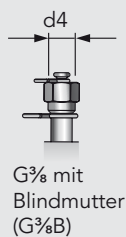
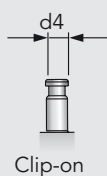
6125		DN	Zoll	d1	d4	L1	L2	L3	L4	kg	
<p>Inline-Gehäuse</p>	G3/8		G $\frac{3}{8}$			60,5		53		2,0	
	G3/8	G $\frac{3}{8}$		G $\frac{3}{8}$	G $\frac{3}{8}$	60,5	60,5	53	53	2,0	
	G3/8	man D		G $\frac{3}{8}$	DN 10	60,5	95	53	95	2,1	
	G3/8	pneu D		G $\frac{3}{8}$	DN 10	60,5	139,5	53	143	2,6	
	Clip-on	Clip-on		Ø14	Ø14	60	60	51,5	51,5	2,0	
	Clip-on	man D		Ø14	DN 10	60	95	51,5	95	2,1	
	Clip-on	pneu D		Ø14	DN 10	60	139,5	51,5	143	2,6	
	G3/8B			G $\frac{3}{8}$			67,5		63		2,0
	G3/8B	G $\frac{3}{8}$ B		G $\frac{3}{8}$	G $\frac{3}{8}$	67,5	67,5	63	63	2,0	
	G3/8B	man D		G $\frac{3}{8}$	DN 10	67,5	95	63	95	2,1	
G3/8B	pneu D		G $\frac{3}{8}$	DN 10	67,5	139,5	63	143	2,6		

Gehäuse



* verfügbar in DN 25 – DN 150
sowie 1½" – 4"

Anschlüsse



Aseptik-Probennahmeventile, pneumatisch/manuell mit Abschlussring

aseptic sampling valves · válvulas aseptica de sacamuestras

DN	Zoll	Inline-Gehäuse passend für Inline DN40-125		DN 25 Schweißhalsgehäuse		T-Rohrstück-Gehäuse DN65 weitere Abmessungen(DN50-125)auf Anfrage		Behälter-Schweißflansch-Gehäuse	
		Art.-Nr.	Preis €	Art.-Nr.	Preis €	Art.-Nr.	Preis €	Art.-Nr.	Preis €
G3/8		6125101030-041		6125301030-041		6125351030-041		6125501030-041	
G3/8	G $\frac{3}{8}$	6125201130-041		6125401130-041		6125451130-041		6125601130-041	
G3/8	man D	6125201530-041		6125401530-041		6125451530-041		6125601530-041	
G3/8	pneu D	6125201630-041		6125401630-041		6125451630-041		6125601630-041	
Clip-on	Clip-on	6125203330-041		6125403330-041		6125453330-041		6125603330-041	
Clip-on	man D	6125203530-041		6125403530-041		6125453530-041		6125603530-041	
Clip-on	pneu D	6125203630-041		6125403630-041		6125453630-041		6125603630-041	
G3/8B		6125104030-041		6125304030-041		6125354030-041		6125504030-041	
G3/8B	G $\frac{3}{8}$ B	6125204430-041		6125404430-041		6125454430-041		6125604430-041	
G3/8B	man D	6125204530-041		6125404530-041		6125454530-041		6125604530-041	
G3/8B	pneu D	6125204630-041		6125404630-041		6125454630-041		6125604630-041	

Aseptik-Probennahmeventile, pneumatisch/manuell mit Endlagenrückmeldung

aseptic sampling valves · válvulas aseptica de sacamuestras

DN	Zoll	Inline-Gehäuse passend für Inline DN40-125		DN25 Schweißhalsgehäuse		T-Rohrstück-Gehäuse DN65 weitere Abmessungen(DN50-125)auf Anfrage		Behälter-Schweißflansch-Gehäuse	
		Art.-Nr.	Preis €	Art.-Nr.	Preis €	Art.-Nr.	Preis €	Art.-Nr.	Preis €
G3/8		6125101031-041		6125301031-041		6125351031-041		6125501031-041	
G3/8	G $\frac{3}{8}$	6125201131-041		6125401131-041		6125451131-041		6125601131-041	
G3/8	man D	6125201531-041		6125401531-041		6125451531-041		6125601531-041	
G3/8	pneu D	6125201631-041		6125401631-041		6125451631-041		6125601631-041	
Clip-on	Clip-on	6125103031-041		6125303031-041		6125353031-041		6125503031-041	
Clip-on	man D	6125203331-041		6125403331-041		6125453331-041		6125603331-041	
Clip-on	man D	6125203531-041		6125403531-041		6125453531-041		6125603531-041	
Clip-on	pneu D	6125203631-041		6125403631-041		6125453631-041		6125603631-041	
G3/8B		6125104031-041		6125304031-041		6125354031-041		6125504031-041	
G3/8B	G $\frac{3}{8}$ B	6125204431-041		6125404431-041		6125454431-041		6125604431-041	
G3/8B	man D	6125204531-041		6125404531-041		6125454531-041		6125604531-041	
G3/8B	pneu D	6125204631-041		6125404631-041		6125454631-041		6125604631-041	

Aseptik-Probennahmeventil pneumatisch / manuell

Gehäuseverbindung: Inline-Clamp

Anschlüsse: Schraubanschluss G $\frac{3}{8}$

Ausstattung: Abschlussring



Aseptik-Probennahmeventil pneumatisch / manuell

Gehäuseverbindung: Behälter-Schweißflansch

Anschlüsse: Rohr DN 10/manuelles Dampfventil

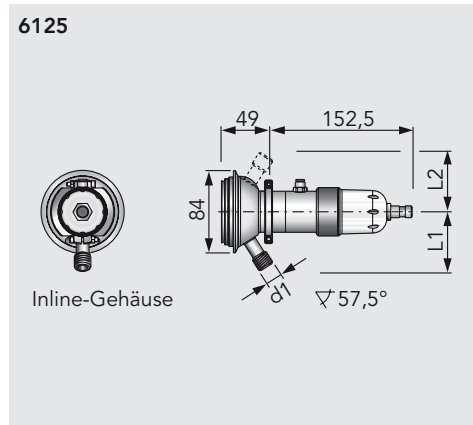
Ausstattung: Endlagenrückmeldung



A6

Aseptik-Probennahmeventile, pneumatisch mit Endlagenrückmeldung

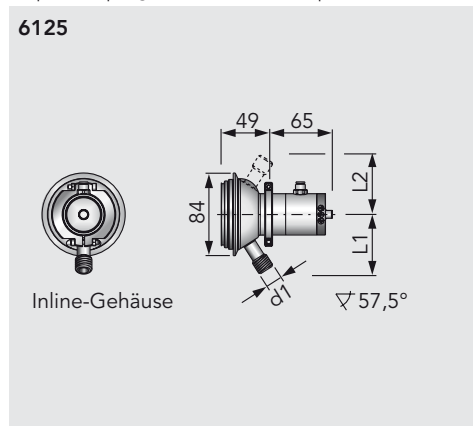
aseptic sampling valves · válvulas aseptica de sacamuestras



DN	Zoll	d1	d4	L1	L2	L3	L4	kg
G3/8		G $\frac{3}{8}$		60,5		53		1,7
G3/8	G $\frac{3}{8}$	G $\frac{3}{8}$	G $\frac{3}{8}$	60,5	60,5	53	53	1,8
G3/8	pneu D	G $\frac{3}{8}$	DN 10	60,5	139,5	53	143	2,3
DN 10		DN 10		60		51,5		1,7
DN 10	DN 10	DN 10	DN 10	60	60	51,5	51,5	1,8
DN 10	pneu D	DN 10	DN 10	60	139,5	51,5	143	2,3
Clip-on		Ø14		60		51,5		1,7
Clip-on	Clip-on	Ø14	Ø14	60	60	51,5	51,5	1,8
Clip-on	pneu D	Ø14	DN 10	60	139,5	51,5	143	2,3
G3/8B		G $\frac{3}{8}$		67,5		63		1,7
G3/8B	G $\frac{3}{8}$ B	G $\frac{3}{8}$	G $\frac{3}{8}$	67,5	67,5	63	63	1,8
G3/8B	pneu D	G $\frac{3}{8}$	DN 10	67,5	139,5	63	143	2,3

Aseptik-Probennahmeventile, pneumatisch mit Abschlusring

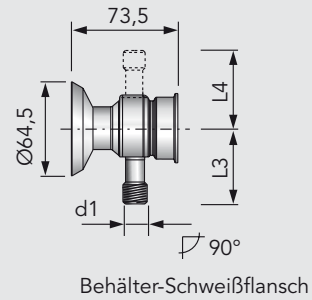
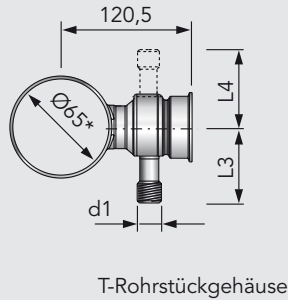
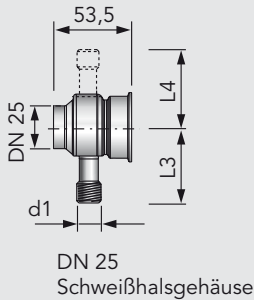
aseptic sampling valves · válvulas aseptica de sacamuestras



DN	Zoll	d1	d4	L1	L2	L3	L4	kg
G3/8		G $\frac{3}{8}$		60,5		53		1,7
G3/8	G $\frac{3}{8}$	G $\frac{3}{8}$	G $\frac{3}{8}$	60,5	60,5	53	53	1,8
G3/8	pneu D	G $\frac{3}{8}$	DN 10	60,5	139,5	53	143	2,3
DN 10		DN 10		60		51,5		1,7
DN 10	DN 10	DN 10	DN 10	60	60	51,5	51,5	1,8
DN 10	pneu D	DN 10	DN 10	60	139,5	51,5	143	2,3
Clip-on		Ø14		60		51,5		1,7
Clip-on	Clip-on	Ø14	Ø14	60	60	51,5	51,5	1,8
Clip-on	pneu D	Ø14	DN 10	60	139,5	51,5	143	2,3
G3/8B		G $\frac{3}{8}$		67,5		63		1,7
G3/8B	G $\frac{3}{8}$ B	G $\frac{3}{8}$	G $\frac{3}{8}$	67,5	67,5	63	63	1,8
G3/8B	pneu D	G $\frac{3}{8}$	DN 10	67,5	139,5	63	143	2,3

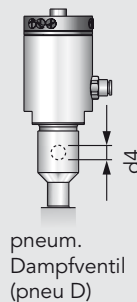
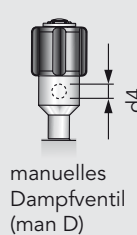
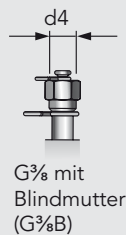
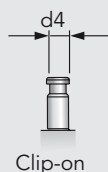
ENTILTECHNI

Gehäuse



* verfügbar in DN 25 – DN 150
sowie 1½" – 4"

Anschlüsse



Aseptik-Probennahmeventile, pneumatisch mit Endlagenrückmeldung

aseptic sampling valves · válvulas aseptica de sacamuestras

DN	Zoll	Inline-Gehäuse passend für Inline DN40-125		DN25 Schweißhalsgehäuse		T-Rohrstück-Gehäuse DN65 weitere Abmessungen(DN50-125)auf Anfrage		Behälter Schweißflansch-Gehäuse	
		Art.-Nr.	Preis €	Art.-Nr.	Preis €	Art.-Nr.	Preis €	Art.-Nr.	Preis €
G3/8		6125101021-041		6125301021-041		6125351021-041		6125501021-041	
G3/8	G $\frac{3}{8}$	6125201121-041		6125401121-041		6125451121-041		6125601121-041	
G3/8	pneu D	6125201621-041		6125401621-041		6125451621-041		6125601621-041	
DN 10		6125102021-041		6125302021-041		6125352021-041		6125502021-041	
DN 10	DN 10	6125202221-041		6125402221-041		6125452221-041		6125602221-041	
DN 10	pneu D	6125202621-041		6125402621-041		6125452621-041		6125602621-041	
Clip-on		6125103021-041		6125303021-041		6125353021-041		6125503021-041	
Clip-on	Clip-on	6125203321-041		6125403321-041		6125453321-041		6125603321-041	
Clip-on	pneu D	6125203621-041		6125403621-041		6125453621-041		6125603621-041	
G3/8B		6125104021-041		6125304021-041		6125354021-041		6125504021-041	
G3/8B	G $\frac{3}{8}$ B	6125204421-041		6125404421-041		6125454421-041		6125604421-041	
G3/8B	pneu D	6125204621-041		6125404621-041		6125454621-041		6125604621-041	

Aseptik-Probennahmeventile, pneumatisch mit Abschlussring

aseptic sampling valves · válvulas aseptica de sacamuestras

DN	Zoll	Inline Gehäuse passend für Inline DN40-125		DN25 Schweißhalsgehäuse		T-Rohrstück-Gehäuse DN65 weitere Abmessungen(DN50-125)auf Anfrage		Behälter Schweißflansch-Gehäuse	
		Art.-Nr.	Preis €	Art.-Nr.	Preis €	Art.-Nr.	Preis €	Art.-Nr.	Preis €
G3/8		6125101020-041		6125301020-041		6125351020-041		6125501020-041	
G3/8	G $\frac{3}{8}$	6125201120-041		6125401120-041		6125451120-041		6125601120-041	
G3/8	pneu D	6125201620-041		6125401620-041		6125451620-041		6125601620-041	
DN 10		6125102020-041		6125302020-041		6125352020-041		6125502020-041	
DN 10	DN 10	6125202220-041		6125402220-041		6125452220-041		6125602220-041	
DN 10	pneu D	6125202620-041		6125402620-041		6125452620-041		6125602620-041	
Clip-on		6125103020-041		6125303020-041		6125353020-041		6125503020-041	
Clip-on	Clip-on	6125203320-041		6125403320-041		6125453320-041		6125603320-041	
Clip-on	pneu D	6125203620-041		6125403620-041		6125453620-041		6125603620-041	
G3/8B		6125104020-041		6125304020-041		6125354020-041		6125504020-041	
G3/8B	G $\frac{3}{8}$ B	6125204420-041		6125404420-041		6125454420-041		6125604420-041	
G3/8B	pneu D	6125204620-041		6125404620-041		6125454620-041		6125604620-041	

Aseptik-Probennahmeventil pneumatisch

Gehäuseverbindung: Inline-Clamp

Anschlüsse: Schraubanschluss G $\frac{3}{8}$ mit Blindmutter/
pneumatisches Dampfventil mit Endlagenrückmeldung

Ausstattung: Endlagenrückmeldung



Aseptik-Probennahmeventil pneumatisch

Gehäuseverbindung: Inline-Clamp

Anschlüsse: Schraubanschluss G $\frac{3}{8}$ mit Blindmutter/
pneumatisches Dampfventil mit Abschlussring

Ausstattung: Steuerkopf



Aseptik-Probenahmeventile, manuell mit Abschluskring

aseptic sampling valves · válvulas aseptica de sacamuestras

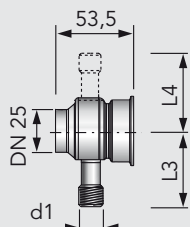
6125		DN	Zoll	d1	d4	L1	L2	L3	L4	kg
<p>Inline-Gehäuse</p>	G3/8		G $\frac{3}{8}$			60,5		53		1,7
	G3/8	G $\frac{3}{8}$	G $\frac{3}{8}$	G $\frac{3}{8}$	G $\frac{3}{8}$	60,5	60,5	53	53	1,8
	G3/8	man D	G $\frac{3}{8}$	DN 10	DN 10	60,5	95	53	95	1,8
	DN 10		DN 10	DN 10	DN 10	60		51,5		1,7
	DN 10	DN 10	DN 10	DN 10	DN 10	60	60	51,5	51,5	1,8
	DN 10	man D	DN 10	DN 10	DN 10	60	95	51,5	95	1,8
	Clip-on		Ø14			60		51,5		1,7
	Clip-on	Clip-on	Ø14	Ø14		60	60	51,5	51,5	1,8
	Clip-on	man D	Ø14	DN 10		60	95	51,5	95	1,8
	G3/8B	G $\frac{3}{8}$ B	G $\frac{3}{8}$	G $\frac{3}{8}$	G $\frac{3}{8}$	67,5		63		1,7
G3/8B	man D	G $\frac{3}{8}$	DN 10	DN 10	67,5	95	63	95	1,8	

Verschleißteil- und Nachrüstätze, für Aseptik-Probenahmeventile

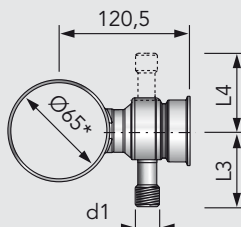
seal kits and retrofitting kits for aseptic sampling valves · Repuesto y juego de modificación reactiva para válvulas aseptica de sacamuestras

6125		d1	L1						kg	
<p>manueller Antrieb [MA]</p>	Endlagen-rückmeldung [ER]									
		Ø42	32							
		Ø42	46,5							
		Ø65	26,3							
<p>pneumatischer Antrieb [PA]</p>	<p>manuelles Dampfventil [MD]</p>	MD 57,5°	Ø34	35						
		MD 90°	Ø34	35						
		PD 57,5°	Ø42	75						
		PD 90°	Ø42	75						
<p>Federaufbau [FA]</p>	<p>pneumatisches Dampfventil [PD]</p>	ER	Ø49,5	72						

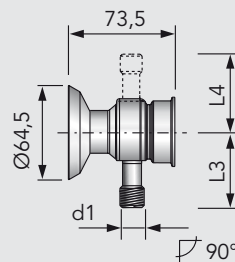
Gehäuse



DN 25 Schweißhalsgehäuse



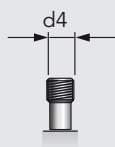
T-Rohrstückgehäuse



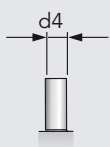
Behälter-Schweißflansch

* verfügbar in DN 25 – DN 150 sowie 1½" – 4"

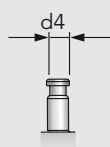
Anschlüsse



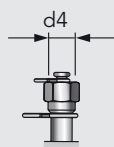
Schraubanschluss G $\frac{3}{8}$



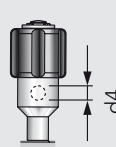
Rohr DN10



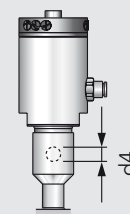
Clip-on



G $\frac{3}{8}$ mit Blindmutter (G $\frac{3}{8}$ B)



manuelles Dampfventil (man D)



pneum. Dampfventil (pneu D)

Aseptik-Probennahmventile, manuell mit Abschlussring

aseptic sampling valves · válvulas aseptica de sacamuestras

DN	Zoll	Inline Gehäuse passend für Inline DN40-125		DN25 Schweißhalsgehäuse		T-Rohrstück-Gehäuse DN65 weitere Abmessungen(DN50-125)auf Anfrage		Behälter Schweißflansch-Gehäuse	
		Art.-Nr.	Preis €	Art.-Nr.	Preis €	Art.-Nr.	Preis €	Art.-Nr.	Preis €
G3/8		6125101000-041		6125301000-041		6125351000-041		6125501000-041	
G3/8	G $\frac{3}{8}$	6125201100-041		6125401100-041		6125451100-041		6125601100-041	
G3/8	man D	6125201500-041		6125401500-041		6125451500-041		6125601500-041	
DN 10		6125102000-041		6125302000-041		6125352000-041		6125502000-041	
DN 10	DN 10	6125202200-041		6125402200-041		6125452200-041		6125602200-041	
DN 10	man D	6125202500-041		6125402500-041		6125452500-041		6125602500-041	
Clip-on		6125103000-041		6125303000-041		6125353000-041		6125503000-041	
Clip-on	Clip-on	6125203300-041		6125403300-041		6125453300-041		6125603300-041	
Clip-on	man D	6125203500-041		6125403500-041		6125453500-041		6125603500-041	
G3/8B		6125104000-041		6125304000-041		6125354000-041		6125504000-041	
G3/8B	G $\frac{3}{8}$ B	6125204400-041		6125404400-041		6125454400-041		6125604400-041	
G3/8B	man D	6125204500-041		6125404500-041		6125454500-041		6125604500-041	

Verschleißteil- und Nachrüstsätze, für Aseptik-Probennahmventile

seal kits and retrofitting kits for aseptic sampling valves · Repuesto y juego de modificación reactiva para válvulas aseptica de sacamuestras

Typ	Verschleißteilsätze passend für alle Varianten		Nachrüstsätze passend für alle Varianten					
	Art.-Nr.	Preis €	Art.-Nr.	Preis €	Art.-Nr.	Preis €	Art.-Nr.	Preis €
MA	6125039000-000		6125030000-021					
PA	6125049000-000		6125040000-021					
FA	6125029000-000		6125020000-021					
MD 57,5°	6125096000-000		6125090000-021					
MD 90°	6125097000-000		6125093000-021					
PD 57,5°	6125098000-000		6125091000-021					
PD 90°	6125099000-000		6125094000-021					
ER			6125060000-000					



Aseptik-Probennahmventil manuell

Gehäuseverbindung: Inline-Clamp
Anschlüsse: Schraubanschluss G $\frac{3}{8}$
Ausstattung: Abschlussring



Aseptik-Probennahmventil manuell

Gehäuseverbindung: Schweißhals DN 25
Anschlüsse: Clip-on
Ausstattung: Abschlussring

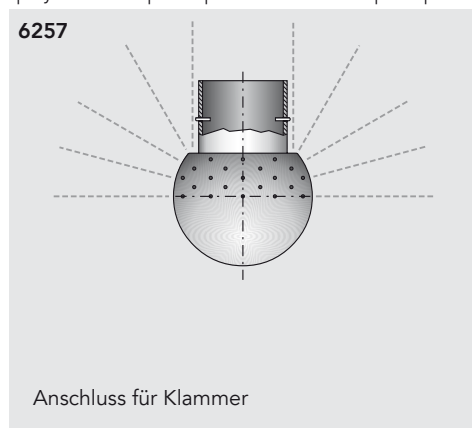


Aseptik-Probennahmventil manuell

Gehäuseverbindung: Behälter-Schweißflansch
Anschlüsse: Rohr DN 10/manuelles Dampfventil
Ausstattung: Abschlussring

Sprühkopf, Lochung 180° nach oben, Edelstahlausführung

spray ball 180° upward pattern · bola de limpieza perforada 180° hacia arriba fabricada en acero inoxidable



DN	Kugel Ø	Durchsatz m³/h	Spritzdr. Bar	Spritzkr. Øm			kg
15	30	2-3	1-2,5	1,0-1,5			0,02
20	40	5-9	1-2,5	2,0-2,5			0,06
25	64	9-14	1-2,5	2,0-3,0			0,14
25/1	64	14-23	1-2,5	3,0-4,0			0,15
32	64	10-16	1-2,5	2,0-3,0			0,15
32/1	64	17-26	1-2,5	3,0-4,0			0,15
40	64	10-15	1-2,5	2,0-3,5			0,20
40/1	64	15-24	1-2,5	3,0-4,0			0,25
50	90	20-30	1-2,5	2,2-4,5			0,35
50/1	90	31-51	1-2,5	3,0-6,0			0,36
50/2	90	35-58	1-2,5	6,0-10,0			0,37

Sprühkopf, Lochung 180° nach unten, Edelstahlausführung

spray ball 180° downward pattern · bola de limpieza, perforada 180° hacia abajo, fabricada en acero inoxidable



DN	Kugel Ø	Durchsatz m³/h	Spritzdr. Bar	Spritzkr. Øm			kg
15	30	2-3	1-2,5	1,0-1,5			0,04
20	40	6-9	1-2,5	2,0-2,5			0,06
25	64	7-11	1-2,5	2,0-3,0			0,14
25/1	64	12-19	1-2,5	3,0-4,0			0,15
32	64	8-13	1-2,5	2,0-3,0			0,15
32/1	64	14-23	1-2,5	3,0-4,0			0,15
40	64	11-16	1-2,5	2,0-3,5			0,20
40/1	64	14-23	1-2,5	3,0-4,0			0,25
50	90	17-27	1-2,5	2,2-4,5			0,35
50/1	90	30-49	1-2,5	3,0-6,0			0,36

Sprühkopf, Lochung 270° nach oben, Edelstahlausführung

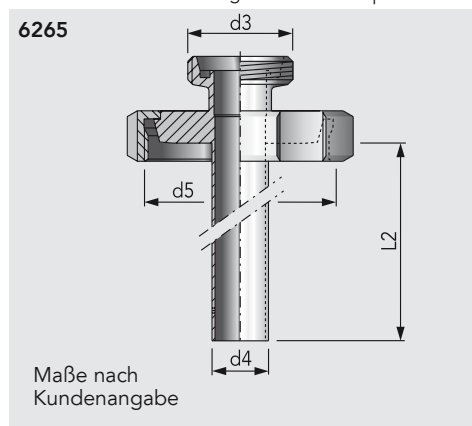
spray ball 270° pattern · bola de limpieza, perforada 270° hacia arriba, fabricada en acero inoxidable



DN	Kugel Ø	Durchsatz m³/h	Spritzdr. Bar	Spritzkr. Øm			kg
15	30	3-5	1-2,5	1,0-1,5			0,05
20	40	8-12	1-2,5	2,0-2,5			0,06
25	64	11-17	1-2,5	2,0-3,0			0,14
25/1	64	16-26	1-2,5	3,0-4,0			0,15
32	64	11-18	1-2,5	2,0-3,0			0,15
32/1	64	21-33	1-2,5	3,0-4,0			0,15
40	64	11-16	1-2,5	2,0-3,5			0,20
40/1	64	20-33	1-2,5	3,0-4,0			0,25
50	90	27-41	1-2,5	2,2-4,5			0,35
50/1	90	45-67	1-2,5	3,0-6,0			0,36

Anschlussvorrichtung K/M-G, für Reinigungsleitung, für Sprühkopf mit Klammer-Bohrung

connection unit for cleaning line · conexión para tubo de limpieza para bolas de limpieza



DN	d3	d4	d5	L2			kg
65/40	Rd 65×½	28	Rd 95×½	1000			2,21
65/50	Rd 78×½	28	Rd 95×½	1000			1,32
100/50	Rd 78×½	52	Rd 130×¼	1000			4,40
100/65	Rd 95×½	52	Rd 130×¼	1000			4,48

Sprühkopf, Lochung 180° nach oben, Edelstahlausführung

spray ball 180° upward pattern · bola de limpieza perforada 180° hacia arriba fabricada en acero inoxidable

DN	AISI 316L matt		AISI 316L matt		AISI 316L matt	
	Art.-Nr.	Preis €	Art.-Nr.	Preis €	Art.-Nr.	Preis €
15					6257015000-042	auf Anfrage
20					6257020000-042	auf Anfrage
25					6257025000-042	auf Anfrage
25/1					6257025100-042	auf Anfrage
32					6257032000-042	auf Anfrage
32/1					6257032100-042	auf Anfrage
40					6257040000-042	auf Anfrage
40/1					6257040100-042	173,50
50					6257050000-042	215,50
50/1					6257050100-042	auf Anfrage
50/2					6257050200-042	auf Anfrage

Sprühkopf, Lochung 180° nach unten, Edelstahlausführung

spray ball 180° downward pattern · bola de limpieza, perforada 180° hacia abajo, fabricada en acero inoxidable

DN	AISI 316L matt		AISI 316L matt		AISI 316L matt	
	Art.-Nr.	Preis €	Art.-Nr.	Preis €	Art.-Nr.	Preis €
15					6259015000-042	auf Anfrage
20					6259020000-042	auf Anfrage
25					6259025000-042	94,80
25/1					6259025100-042	auf Anfrage
32					6259032000-042	auf Anfrage
32/1					6259032100-042	auf Anfrage
40					6259040000-042	auf Anfrage
40/1					6259040100-042	auf Anfrage
50					6259050000-042	215,50
50/1					6259050100-042	auf Anfrage

Sprühkopf, Lochung 270° nach oben, Edelstahlausführung

spray ball 270° pattern · bola de limpieza, perforada 270° hacia arriba, fabricada en acero inoxidable

DN	AISI 316L matt		AISI 316L matt		AISI 316L matt	
	Art.-Nr.	Preis €	Art.-Nr.	Preis €	Art.-Nr.	Preis €
15					6261015000-042	auf Anfrage
20					6261020000-042	auf Anfrage
25					6261025000-042	94,80
25/1					6261025100-042	139,60
32					6261032000-042	111,60
32/1					6261032100-042	auf Anfrage
40					6261040000-042	auf Anfrage
40/1					6261040100-042	182,80
50					6261050000-042	228,90
50/1					6261050100-042	275,10

Anschlussvorrichtung K/M-G, für Reinigungsleitung, für Sprühkopf mit Klammer-Bohrung

connection unit for cleaning line · conexión para tubo de limpieza para bolas de limpieza

DN	AISI 304L poliert		AISI 316L matt		AISI 316L matt	
	Art.-Nr.	Preis €	Art.-Nr.	Preis €	Art.-Nr.	Preis €
65/40	6265065040-021	305,00				
65/50	6265065050-021	305,00				
100/50	6265100050-021	366,00				
100/65	6265100065-021	366,00				

R6

DUNOS-R, Rotierender Schwallreiniger, 360°

DUNOS-R rotating cleaning head · esprea rotativa DUNOS-R

DN	Anschluss Splint AISI 316L poliert		Anschluss Gewinde AISI 316L poliert		Adapter Splint			
	Art.-Nr.	Preis €	Art.-Nr.	Preis €	Art.-Nr.	Preis €	Art.-Nr.	Preis €
R15	6272015310-041	279,00	6273015318-041	279,00	6272000008-040	auf Anfrage		
R32	6272032318-041	349,00	6273032338-041	349,00	6272000007-040	auf Anfrage		
R60	6272060335-041	449,00	6273060310-041	449,00	6272000006-040	auf Anfrage		
R90	6272090352-041	649,00	6273090320-041	649,00	6272000005-040	auf Anfrage		

DUNOS-RW, Rotierender Schwallreiniger geschweißt, 360°

welded DUNOS-RW rotating cleaning head · esprea rotativa DUNOS-RW soldar algo

DN	Anschluss Splint AISI 316L poliert		Anschluss Gewinde AISI 316L poliert		Adapter Splint			
	Art.-Nr.	Preis €	Art.-Nr.	Preis €	Art.-Nr.	Preis €	Art.-Nr.	Preis €
RW27	6272027312-041	auf Anfrage	6273027314-041	auf Anfrage	6272000006-040	auf Anfrage		
RW50	6272050328-041	auf Anfrage	6273050334-041	auf Anfrage	6272000007-040	auf Anfrage		

DUNOS-RB, Rotierender Düsenprüfkopf gebohrt

DUNOS-RB rotating cleaning head · esprea rotativa DUNOS-RB

DN	Anschluss Gewinde AISI 316L poliert							
	Art.-Nr.	Preis €	Art.-Nr.	Preis €	Art.-Nr.	Preis €	Art.-Nr.	Preis €
RB50	6275152334-041	auf Anfrage						

R6

DUNOS-RN, Rotierender Düsenprühkopf 260°

DUNOS-RN rotating cleaning head · esprea rotativa DUNOS-RN

DN	Anschluss Gewinde AISI 316L poliert							
	Art.-Nr.	Preis €	Art.-Nr.	Preis €	Art.-Nr.	Preis €	Art.-Nr.	Preis €
RN90	6273100001-041	2649,00						

DUNOS-O50, Zielstrahlreiniger

DUNOS-O50 jet cleaner · esprea rotativa DUNOS-O50

DN	Anschluss Gewinde AISI 316L poliert							
	Art.-Nr.	Preis €	Art.-Nr.	Preis €	Art.-Nr.	Preis €	Art.-Nr.	Preis €
O50	6275054200-041	3149,00						
O50	6275054300-041	3149,00						
O50	6275054400-041	3149,00						
O50	6275054500-041	3149,00						

DUNOS-O90, Zielstrahlreiniger

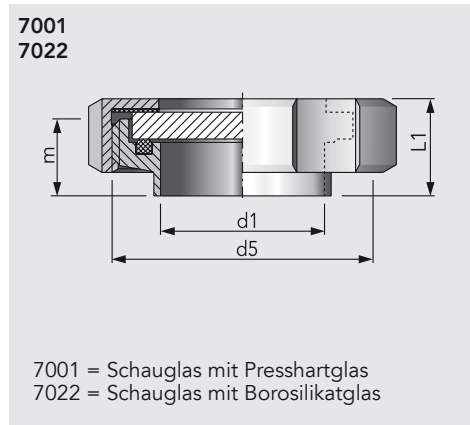
DUNOS-O90 jet cleaner · esprea rotativa DUNOS-O90

DN	Anschluss Gewinde AISI 316L poliert							
	Art.-Nr.	Preis €	Art.-Nr.	Preis €	Art.-Nr.	Preis €	Art.-Nr.	Preis €
O90	6275094400-041	3549,00						
O90	6275094500-041	3549,00						
O90	6275094600-041	3549,00						
O90	6275094700-041	3549,00						
O90	6275094800-041	3549,00						

R6

Schauglas S, (Bullauge) komplett mit Panzerglas

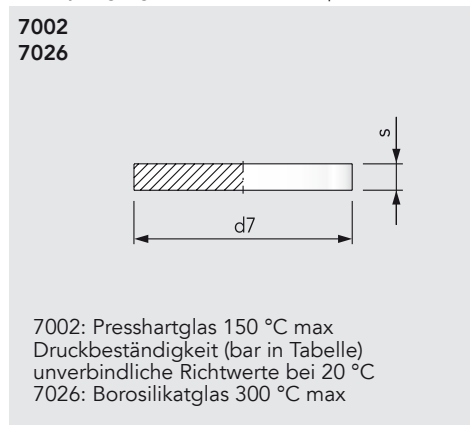
disc sight glass assembly · mirilla ("tragaluz") completa con tanque de vidrio



DN	d1	d5	m	L1			kg
25	26	Rd 52× $\frac{1}{8}$	22	28			0,29
32	32	Rd 58× $\frac{1}{8}$	22	28			0,35
40	38	Rd 65× $\frac{1}{8}$	22	28			0,43
50	50	Rd 78× $\frac{1}{8}$	23	29			0,61
65	66	Rd 95× $\frac{1}{8}$	25	33			0,99
80	81	Rd 110× $\frac{1}{4}$	26	33			1,33
100	100	Rd 130× $\frac{1}{4}$	30	39			1,90
125	125	Rd 160× $\frac{1}{4}$	46	56			3,06
150	150	Rd 190× $\frac{1}{4}$	50	60			4,70

Panzerglas, für Schauglas S

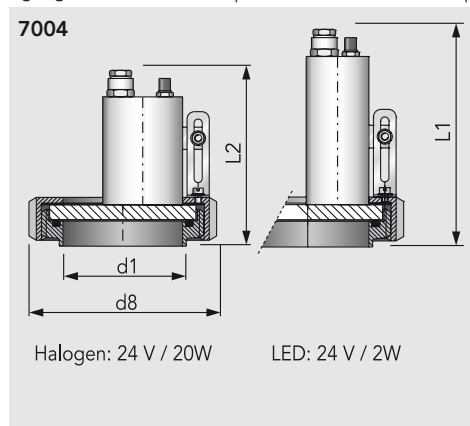
bull's-eye sight glass · vidrio blindado para mirilla



DN	d7	s	bar				kg
25	42	9	20				0,03
32	48	9	12				0,03
40	54	9	12				0,05
50	66	9	12				0,07
65	84	9	9				0,14
80	99	9	8				0,19
100	117	13	8				0,32
125	147	15	7				0,64
150	173	15	5				0,88

Tankbeleuchtung S, komplett mit Schauglas S, Art. Nr. 7001

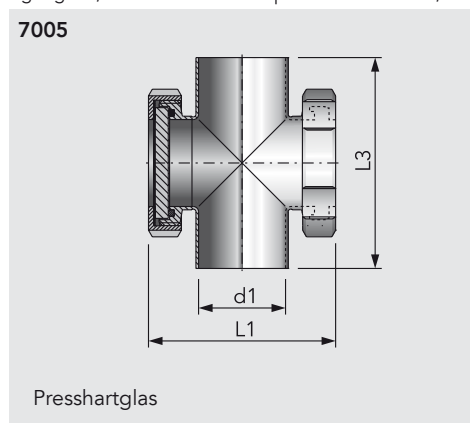
sight glass illuminator · lámpara de iluminación de tanque completa con mirilla



DN	d1	d8	L1	L2			kg
50	50	92	135	120			0,30
65	66	112	135	124			1,27
80	81	127	130	119			1,62
100	100	148	130	124			2,17
125	125	178	147	141			3,31
150	150	210	151	144			5,08

Schaulaterne S-S, Rohrausführung, beiderseits mit Bullaugen

sight glass, weld-in unit · mirilla para uso en tubería, con tragaluzes



DN	d1	L1	L3				kg
25	26	87	100				0,71
32	32	93	110				0,85
40	38	100	120				1,05
50	50	116	140				1,45
65	66	142	160				2,47
80	81	161	180				3,28
100	100	192	200				4,64
125	125	257	375				8,24
150	150	290	450				12,63

Schauglas S, (Bullauge) komplett mit Panzerglas

disc sight glass assembly · mirilla ("tragaluz") completa con tanque de vidrio

DN	AISI 304L - Presshartglas poliert		AISI 304L - Borosilikatglas poliert		AISI 316L - Presshartglas poliert		AISI 316L - Borosilikatglas poliert	
	Art.-Nr.	Preis €	Art.-Nr.	Preis €	Art.-Nr.	Preis €	Art.-Nr.	Preis €
25	7001025000-021	48,60	7022025000-021	61,50	7001025000-041	58,30	7022025000-041	70,60
32	7001032000-021	52,10	7022032000-021	69,10	7001032000-041	62,50	7022032000-041	77,50
40	7001040000-021	59,10	7022040000-021	69,70	7001040000-041	64,00	7022040000-041	80,10
50	7001050000-021	63,30	7022050000-021	82,60	7001050000-041	76,00	7022050000-041	94,90
65	7001065000-021	75,00	7022065000-021	103,00	7001065000-041	90,00	7022065000-041	118,20
80	7001080000-021	93,90	7022080000-021	122,20	7001080000-041	112,70	7022080000-041	140,30
100	7001100000-021	123,90	7022100000-021	163,70	7001100000-041	148,80	7022100000-041	188,20
125	7001125000-021	204,20	7022125000-021	261,20	7001125000-041	245,00	7022125000-041	300,50
150	7001150000-021	316,30	7022150000-021	379,90	7001150000-041	379,60	7022150000-041	437,00

Panzerglas, für Schauglas S

bull's-eye sight glass · vidrio blindado para mirilla

DN	Presshartglas		Borosilikatglas					
	Art.-Nr.	Preis €	Art.-Nr.	Preis €	Art.-Nr.	Preis €	Art.-Nr.	Preis €
25	7002025000-072	9,20	7026025000-073	21,00				
32	7002032000-072	9,80	7026032000-073	28,00				
40	7002040000-072	10,20	7026040000-073	25,60				
50	7002050000-072	11,50	7026050000-073	29,20				
65	7002065000-072	15,10	7026065000-073	40,90				
80	7002080000-072	20,50	7026080000-073	44,90				
100	7002100000-072	28,10	7026100000-073	63,10				
125	7002125000-072	46,20	7026125000-073	97,50				
150	7002150000-072	69,50	7026150000-073	141,30				

Tankbeleuchtung S, komplett mit Schauglas S, Art. Nr. 7001

sight glass illuminator · lámpara de iluminación de tanque completa con mirilla

DN	AISI 304L mit Halogenbeleuchtung 24V/20W		AISI 304L mit LED 24V/2W		AISI 316L (nur Anschlussstutzen) mit Halogenbeleuchtung 24V/20W		AISI 316L (nur Anschlussstutzen) mit LED 24V/2W	
	Art.-Nr.	Preis €	Art.-Nr.	Preis €	Art.-Nr.	Preis €	Art.-Nr.	Preis €
50	7004050000-021	445,90	7004050300-021	373,40	7004050000-041	445,40	7004050300-041	413,30
65	7004065000-021	453,90	7004065300-021	384,70	7004065000-041	454,90	7004065300-041	426,30
80	7004080000-021	479,20	7004080300-021	404,80	7004080000-041	483,40	7004080300-041	449,20
100	7004100000-021	507,60	7004100300-021	433,50	7004100000-041	553,90	7004100300-041	482,20
125	7004125000-021	582,30	7004125300-021	510,10	7004125000-041	616,00	7004125300-041	570,40
150	7004150000-021	625,80	7004150300-021	618,90	7004150000-041	637,10	7004150300-041	695,50

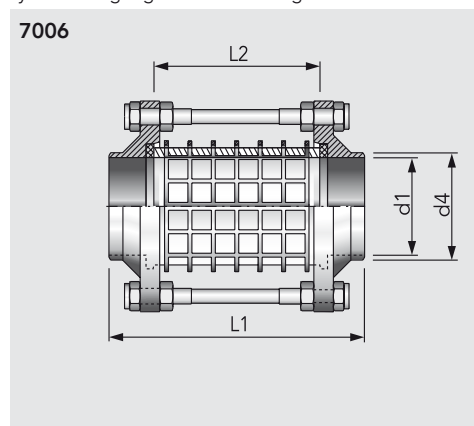
Schaulaterne S-S, Rohrausführung, beiderseits mit Bullaugen

sight glass, weld-in unit · mirilla para uso en tubería, con tragaluces

DN	AISI 304L poliert				AISI 316L poliert			
	Art.-Nr.	Preis €	Art.-Nr.	Preis €	Art.-Nr.	Preis €	Art.-Nr.	Preis €
25	7005025000-021	141,20			7005025000-041	169,40		
32	7005032000-021	161,80			7005032000-041	183,90		
40	7005040000-021	173,30			7005040000-041	193,30		
50	7005050000-021	173,00			7005050000-041	203,50		
65	7005065000-021	209,20			7005065000-041	251,00		
80	7005080000-021	265,50			7005080000-041	277,70		
100	7005100000-021	312,10			7005100000-041	365,50		
125	7005125000-021	602,40			7005125000-041	722,80		
150	7005150000-021	967,70			7005150000-041	1161,20		

Schaulaterne S-S, mit Glaszylinder

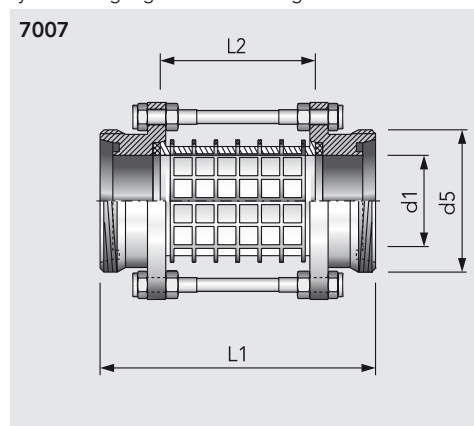
cylindrical sight glass with shatter guard · mirilla con cilindro de vidrio



DN	d1	d4	L1	L2			kg
10	10	13	97	65			
15	16	19	97	65			
20	20	23	107	75			
25	26	29	117	75			
32	32	35	117	75			1,07
40	38	41	127	85			1,23
50	50	53	131	85			1,54
65	66	70	131	85			2,03
80	81	85	143	85			2,95
100	100	104	154	100			3,53
125	125	129	188	120			6,60
150	150	154	232	150			10,95

Schaulaterne G-G, mit Glaszylinder

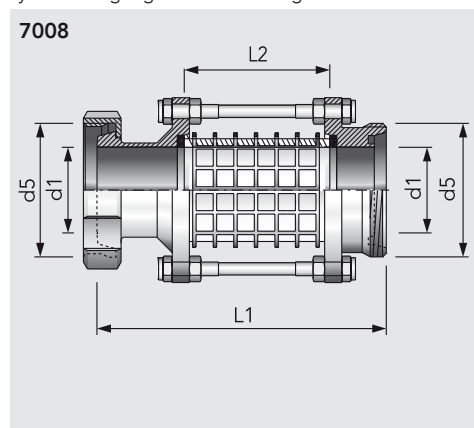
cylindrical sight glass with shatter guard · mirilla con cilindro de vidrio



DN	d1	d5	L1	L2			kg
10	10	Rd 28× $\frac{1}{8}$	139	65			0,36
15	16	Rd 34× $\frac{1}{8}$	139	65			0,43
20	20	Rd 44× $\frac{1}{8}$	155	75			0,55
25	26	Rd 52× $\frac{1}{8}$	137	75			1,24
32	32	Rd 58× $\frac{1}{8}$	137	75			1,37
40	38	Rd 65× $\frac{1}{8}$	147	85			1,59
50	50	Rd 78× $\frac{1}{8}$	151	85			2,10
65	66	Rd 95× $\frac{1}{8}$	149	85			2,75
80	81	Rd 110× $\frac{1}{4}$	165	85			3,95
100	100	Rd 130× $\frac{1}{4}$	180	100			4,60
125	125	Rd 160× $\frac{1}{4}$	222	120			8,15
150	150	Rd 190× $\frac{1}{4}$	270	150			14,26

Schaulaterne K/M-G, mit Glaszylinder

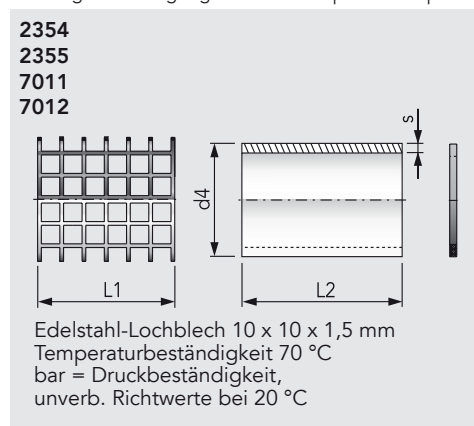
cylindrical sight glass with shatter guard · mirilla con cilindro de vidrio



DN	d1	d5	L1	L2			kg
10	10	Rd 28× $\frac{1}{8}$	135	65			0,40
15	16	Rd 34× $\frac{1}{8}$	135	65			0,49
20	20	Rd 44× $\frac{1}{8}$	149	75			0,65
25	26	Rd 52× $\frac{1}{8}$	149	75			1,35
32	32	Rd 58× $\frac{1}{8}$	152	75			1,53
40	38	Rd 65× $\frac{1}{8}$	163	85			1,77
50	50	Rd 78× $\frac{1}{8}$	169	85			2,30
65	66	Rd 80× $\frac{1}{4}$	170	85			3,21
80	81	Rd 110× $\frac{1}{4}$	189	85			4,57
100	100	Rd 130× $\frac{1}{4}$	209	100			5,65
125	125	Rd 160× $\frac{1}{4}$	237	120			9,88
150	150	Rd 190× $\frac{1}{4}$	287	150			15,41

Schutzkorb, Glaszylinder und Dichtung, für Schaulaterne

shatter guard for sight glass · malla de protección para mirilla



DN	d4	s	L1	L2	bar		kg
10	16	2,5	58	65	16		
15	22	2,5	58	65	16		
20	26	2,8	68	75	10		
25	32	2,8	62	75	10		
32	38	2,8	62	75	10		
40	50	5,0	74	85	10		
50	60	5,0	74	85	10		
65	75	5,0	74	85	10		
80	90	5,0	74	85	8		
100	110	5,0	86	100	6		
125	140	7,0	110	120	6		
150	165	7,0	134	150	6		

Schaulaterne S-S, mit Glaszylinder

cylindrical sight glass with shatter guard · mirilla con cilindro de vidrio

DN	AISI 304L poliert - ohne Schutzkorb		AISI 304L poliert - mit Schutzkorb		AISI 316L poliert - ohne Schutzkorb		AISI 316L poliert - mit Schutzkorb	
	Art.-Nr.	Preis €	Art.-Nr.	Preis €	Art.-Nr.	Preis €	Art.-Nr.	Preis €
10					7006010000-041	101,80	7006010130-041	144,60
15					7006015000-041	102,50	7006015130-041	144,00
20					7006020000-041	119,10	7006020130-041	161,10
25	7006025000-021	87,00	7006025130-021	107,70	7006025000-041	99,50	7006025130-041	124,20
32	7006032000-021	90,90	7006032130-021	113,00	7006032000-041	103,70	7006032130-041	130,20
40	7006040000-021	92,30	7006040130-021	115,40	7006040000-041	105,60	7006040130-041	133,10
50	7006050000-021	96,60	7006050130-021	121,20	7006050000-041	110,40	7006050130-041	139,80
65	7006065000-021	117,90	7006065130-021	145,70	7006065000-041	134,90	7006065130-041	168,00
80	7006080000-021	167,00	7006080130-021	194,90	7006080000-041	192,00	7006080130-041	227,70
100	7006100000-021	213,00	7006100130-021	255,60	7006100000-041	255,60	7006100130-041	298,10
125	7006125000-021	423,50	7006125130-021	473,60	7006125000-041	508,10	7006125130-041	558,20
150	7006150000-021	712,70	7006150130-021	782,90	7006150000-041	855,00	7006150130-041	925,40

Schaulaterne G-G, mit Glaszylinder

cylindrical sight glass with shatter guard · mirilla con cilindro de vidrio

DN	AISI 304L poliert - ohne Schutzkorb		AISI 304L poliert - mit Schutzkorb		AISI 316L poliert - ohne Schutzkorb		AISI 316L poliert - mit Schutzkorb	
	Art.-Nr.	Preis €	Art.-Nr.	Preis €	Art.-Nr.	Preis €	Art.-Nr.	Preis €
10					7007010000-041	140,60	7007010130-041	189,00
15					7007015000-041	141,60	7007010130-041	189,00
20					7007020000-041	143,00	7007020130-041	197,30
25	7007025000-021	103,70	7007025130-021	123,60	7007025000-041	128,00	7007025130-041	143,30
32	7007032000-021	113,10	7007032130-021	134,10	7007032000-041	129,20	7007032130-041	155,70
40	7007040000-021	120,50	7007040130-021	142,20	7007040000-041	137,90	7007040130-041	165,20
50	7007050000-021	127,70	7007050130-021	150,80	7007050000-041	145,80	7007050130-041	175,10
65	7007065000-021	147,80	7007065130-021	173,90	7007065000-041	168,80	7007065130-041	201,90
80	7007080000-021	207,30	7007080130-021	233,30	7007080000-041	237,20	7007080130-041	272,70
100	7007100000-021	254,00	7007100130-021	296,40	7007100000-041	304,50	7007100130-041	347,30
125	7007125000-021	517,40	7007125130-021	567,50	7007125000-041	621,00	7007125130-041	671,00
150	7007150000-021	866,90	7007150130-021	937,20	7007150000-041	1040,30	7007150130-041	1110,60

Schaulaterne K/M-G, mit Glaszylinder

cylindrical sight glass with shatter guard · mirilla con cilindro de vidrio

DN	AISI 304L poliert - ohne Schutzkorb		AISI 304L poliert - mit Schutzkorb		AISI 316L poliert - ohne Schutzkorb		AISI 316L poliert - mit Schutzkorb	
	Art.-Nr.	Preis €	Art.-Nr.	Preis €	Art.-Nr.	Preis €	Art.-Nr.	Preis €
10					7008010000-041	159,20	7008010130-041	208,10
15					7008015000-041	161,60	7008015130-041	332,10
20					7008020000-041	163,50	7008020130-041	293,40
25	7008025000-021	122,90	7008025130-021	151,40	7008025000-041	140,30	7008025130-041	165,80
32	7008032000-021	135,20	7008032130-021	156,00	7008032000-041	154,70	7008032130-041	181,80
40	7008040000-021	142,10	7008040130-021	163,70	7008040000-041	162,50	7008040130-041	190,70
50	7008050000-021	150,50	7008050130-021	173,40	7008050000-041	172,10	7008050130-041	202,20
65	7008065000-021	198,50	7008065130-021	223,40	7008065000-041	227,00	7008065130-041	261,20
80	7008080000-021	268,20	7008080130-021	292,40	7008080000-041	306,80	7008080130-041	343,40
100	7008100000-021	336,00	7008100130-021	363,90	7008100000-041	384,20	7008100130-041	427,80
125	7008125000-021	583,50	7008125130-021	628,80	7008125000-041	797,00	7008125130-041	848,60
150	7008150000-021	1045,20	7008150130-021	1117,80	7008150000-041	1337,90	7008150130-041	1415,20

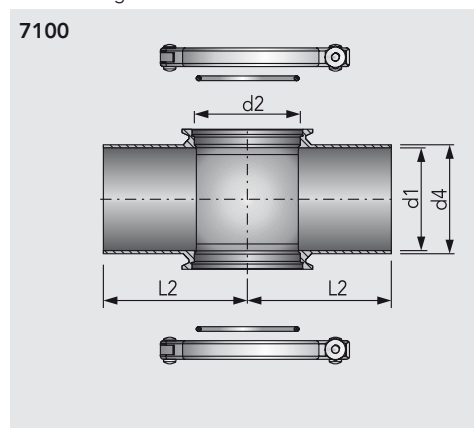
Schutzkorb, Glaszylinder und Dichtung, für Schaulaterne

shatter guard for sight glass · malla de protección para mirilla

DN	Schutzkorb AISI 304L/poliert		Glaszylinder max. 250 °C Borosilikat		Dichtung max. 85 °C NBR/Perbunan	
	Art.-Nr.	Preis €	Art.-Nr.	Preis €	Art.-Nr.	Preis €
10	7011010000-021	44,20	7012010000-073	7,80	2354020010-067	3,40
15	7011015000-021	42,90	7012015000-073	7,90	2354025016-067	3,50
20	7011020000-021	38,00	7012020000-073	8,30	2354031020-067	3,80
25	7011025000-021	28,50	7012025000-073	8,50	2355036026-067	4,30
32	7011032000-021	30,30	7012032000-073	10,40	2355042032-067	4,80
40	7011040000-021	31,50	7012040000-073	10,40	2355052038-067	5,00
50	7011050000-021	33,60	7012050000-073	12,80	2355064050-067	6,10
65	7011065000-021	38,30	7012065000-073	15,50	2355079066-067	7,20
80	7011080000-021	41,10	7012080000-073	19,90	2355094081-067	7,90
100	7011100000-021	49,10	7012100000-073	31,70	2355114100-067	9,20
125	7011125000-021	57,60	7012125000-073	57,60	2355144125-067	11,40
150	7011150000-021	80,90	7012150000-073	85,80	2355169150-067	18,80

Inline-Modul

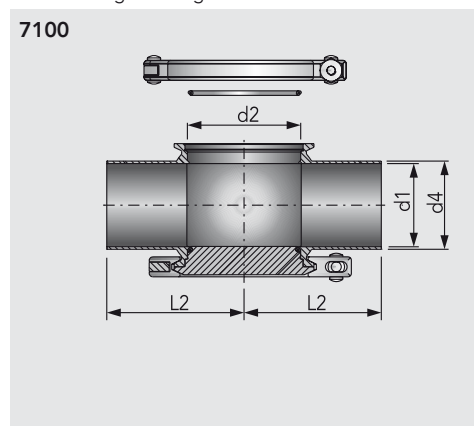
inline housing module · módulo en línea



DN	d1	d2	d4	L2			kg
25	26	50	29	62,5			0,86
40	38	68	41	82,5			1,23
50	50	68	53	82,5			1,43
65	66	68	70	92,5			1,91
80	81	68	85	92,5			2,00
100	100	68	104	92,5			2,38
125	125	68	129	117,5			3,02
150	150	68	154	107,5			

Inline-Modul, mit einem Blinddeckel

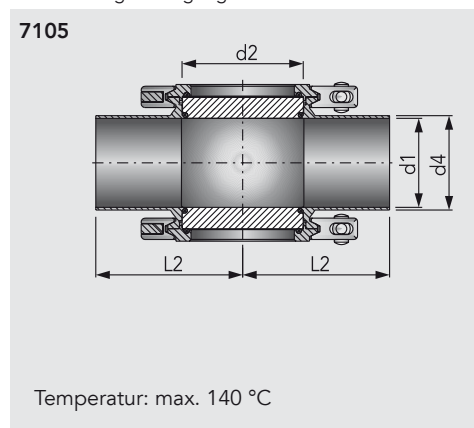
inline housing with single blank · módulo en línea con tapa



DN	d1	d2	d4	L2			kg
25	26	50	29	62,5			1,15
40	38	68	41	82,5			1,75
50	50	68	53	82,5			2,00
65	66	68	70	92,5			2,43
80	81	68	85	92,5			2,44
100	100	68	104	92,5			2,80
125	125	68	129	117,5			3,64
150	150	68	154	107,5			

Inline-Modul, mit Schaugläsern

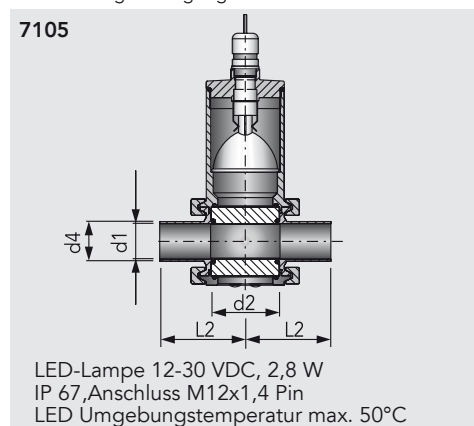
inline housing with sight glass · módulo en línea con mirilla



DN	d1	d2	d4	L2	PN		kg
25	26	50	29	62,5	16 bar		1,10
40	38	68	41	82,5	16 bar		1,66
50	50	68	53	82,5	16 bar		1,81
65	66	68	70	92,5	16 bar		2,34
80	81	68	85	92,5	16 bar		2,46
100	100	68	104	92,5	16 bar		2,84
125	125	68	129	117,5	10 bar		3,52
150	150	68	154	107,5	10 bar		4,23

Inline-Modul, mit Schaugläsern und LED-Beleuchtung

inline housing with sight glass and LED-illumination · módulo en línea con mirilla y iluminación LED



DN	d1	d2	d4	L2			kg
25	26	50	29	62,5			1,90
40	38	68	41	82,5			2,30
50	50	68	53	82,5			2,51
65	66	68	70	92,5			3,02
80	81	68	85	92,5			3,18
100	100	68	104	92,5			3,50
125	125	68	129	117,5			4,13
150	150	68	154	107,5			

Inline-Modul

inline housing module · módulo en línea

DN					AISI 316L poliert, EPDM			
	Art.-Nr.	Preis €	Art.-Nr.	Preis €	Art.-Nr.	Preis €	Art.-Nr.	Preis €
25					7100025015-041	275,60		
40					7100040015-041	294,20		
50					7100050015-041	311,80		
65					7100065015-041	372,30		
80					7100080015-041	475,70		
100					7100100015-041	524,20		
125					7100125015-041	657,10		
150					7100150015-041	1282,70		

Inline-Modul, mit einem Blindeckel

inline housing with single blank · módulo en línea con tapa

DN					AISI 316L poliert, EPDM			
	Art.-Nr.	Preis €	Art.-Nr.	Preis €	Art.-Nr.	Preis €	Art.-Nr.	Preis €
25					7100025020-041	310,20		
40					7100040020-041	337,80		
50					7100050020-041	355,80		
65					7100065020-041	415,00		
80					7100080020-041	518,60		
100					7100100020-041	568,20		
125					7100125020-041	700,00		
150					7100150020-041	1323,70		

Inline-Modul, mit Schaugläsern

inline housing with sight glass · módulo en línea con mirilla

DN					AISI 316L poliert, EPDM			
	Art.-Nr.	Preis €	Art.-Nr.	Preis €	Art.-Nr.	Preis €	Art.-Nr.	Preis €
25					7105025000-041	520,70		
40					7105040000-041	550,30		
50					7105050000-041	569,10		
65					7105065000-041	628,30		
80					7105080000-041	731,70		
100					7105100000-041	780,90		
125					7105125000-041	912,50		
150					7105150000-041	1710,70		


Inline-Modul, mit Schaugläsern und LED-Beleuchtung

inline housing with sight glass and LED-illumination · módulo en línea con mirilla y iluminación LED

DN					AISI 316L poliert, EPDM			
	Art.-Nr.	Preis €	Art.-Nr.	Preis €	Art.-Nr.	Preis €	Art.-Nr.	Preis €
25					7105025010-041	804,40		
40					7105040010-041	834,00		
50					7105050010-041	852,80		
65					7105065010-041	912,00		
80					7105080010-041	1015,50		
100					7105100010-041	1064,60		
125					7105125010-041	1196,30		
150					7105150010-041	1727,50		

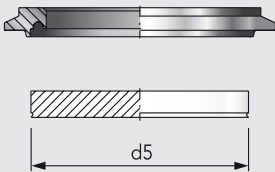
Verschlussklammer, O-Ring, für Inline-Modul

clamp, O-ring for inline housing module · anillo de cierre tipo clamp, junta para módulo en línea

2304 7100	DN							kg
	25							0,23
	40-150							

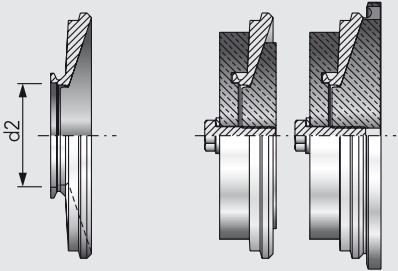
Borosilikatglasscheibe, Gehäusedeckel Schauglas, für Inline-Modul

sight glass flange for inline housing module · tapa de cuerpo para módulo en línea

7100	DN	d5						kg
	25	50						0,23
	40-150	68						

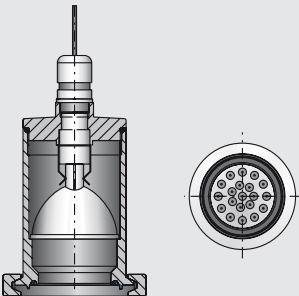
Tankanschweißflansch, für Inline-Modul, mit Schweißvorrichtung

tank welding flange for inline housing module · brida para soldar al tanque para módulo en línea

7100	DN	d2						kg
 <p>Inline Schweißflansch</p> <p>Schweißhilfe Set für Innen und Außen</p>	40-150	68						

Beleuchtung kpl., für Inline-Modul

illumination unit complete · conexión de lámpara

7105	DN							kg
 <p>LED-Lampe 12-30 VDC, 2,8 W, 185 lumen Anschluss M12x1,4 Pin IP 67, kaltweiss LED Umgebungstemperatur max. 50 °C</p>	25							0,67
	40-150							

Verschlussklammer, O-Ring, für Inline-Modul

clamp, O-ring for inline housing module · anillo de cierre tipo clamp, junta para módulo en línea

DN	Verschlussklammer AISI 304L		O-Ring EPDM					
	Art.-Nr.	Preis €	Art.-Nr.	Preis €	Art.-Nr.	Preis €	Art.-Nr.	Preis €
25	7100025005-021	24,50	2304042030-170	3,50				
40-150	7100150005-020	23,10	2304060030-170	4,20				

Borosilikatglasscheibe, Gehäusedeckel Schauglas, für Inline-Modul

sight glass flange for inline housing module · tapa de cuerpo para módulo en línea

DN	Borosilikatglasscheibe		Gehäusedeckel					
	Art.-Nr.	Preis €	Art.-Nr.	Preis €	Art.-Nr.	Preis €	Art.-Nr.	Preis €
25	7100025009-073	91,30	7100025007-040	31,70				
40-150	7100150009-073	91,30	7100150007-040	37,10				

Tankanschweißflansch, für Inline-Modul, mit Schweißvorrichtung

tank welding flange for inline housing module · brida para soldar al tanque para módulo en línea

DN	Anschweißflansch		Schweißvorrichtung					
	Art.-Nr.	Preis €	Art.-Nr.	Preis €	Art.-Nr.	Preis €	Art.-Nr.	Preis €
40-150	7100000102-950	288,90	7100000105-000	1284,70				

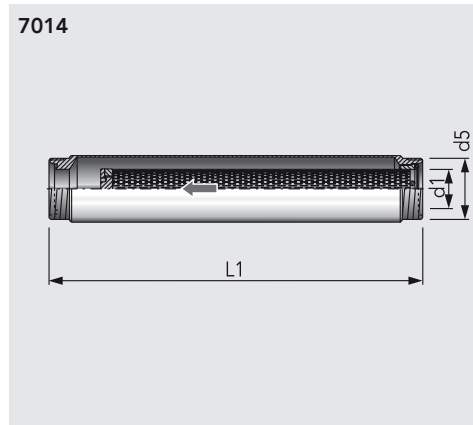
Beleuchtung kpl., für Inline-Modul

illumination unit complete · conexión de lámpara

DN								
	Art.-Nr.	Preis €	Art.-Nr.	Preis €	Art.-Nr.	Preis €	Art.-Nr.	Preis €
25	7105025015-021	auf Anfrage						
40-150	7105150015-021	auf Anfrage						

Durchgangsrohrsieb G-G, komplett mit Siebeinsatz

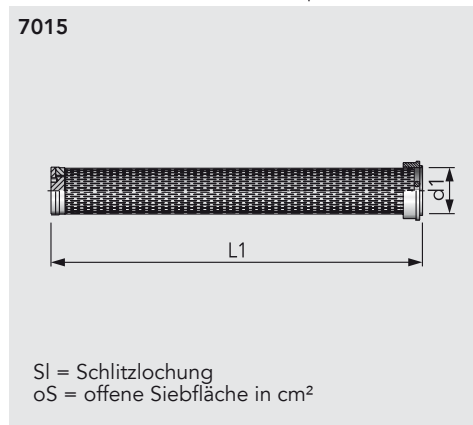
inline tube strainer · colador tubular completo con tamiz



DN	d1	d5	L1				kg
25	26	Rd 52× $\frac{1}{6}$	445				1,74
32	32	Rd 58× $\frac{1}{6}$	445				2,09
40	38	Rd 65× $\frac{1}{6}$	445				2,26
50	50	Rd 78× $\frac{1}{6}$	477				3,20
65	66	Rd 95× $\frac{1}{6}$	498				4,45
80	81	Rd 110× $\frac{1}{4}$	795				4,91
100	100	Rd 130× $\frac{1}{4}$	790				10,29

Siebeinsatz, für Durchgangsrohrsieb

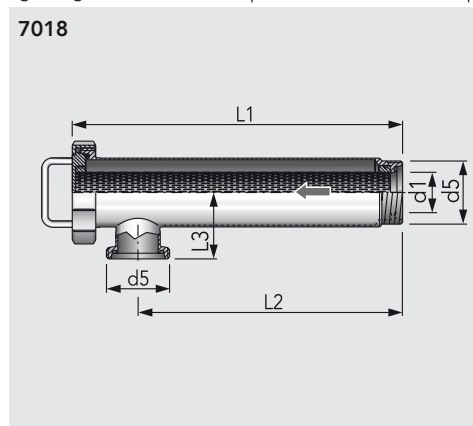
insert for inline tube strainer · tamiz para colador tubular



DN	d1	L1	SI	oS			kg
25	26	382	0,50×10	35			0,23
32	32	382	0,50×10	45			0,30
40	38	382	0,50×10	52			0,37
50	50	404	0,50×10	71			0,60
65	66	424	0,50×10	100			0,88
80	81	728	0,75×10	240			1,84
100	100	701	0,75×10	284			2,81

Eckrohrsieb G-G, komplett mit Siebeinsatz

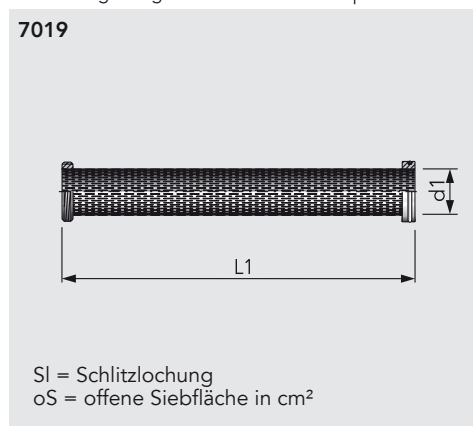
right angle tube strainer complete · colador tubular en paso angular completo con tamiz



DN	d1	d5	L1	L2	L3		kg
25	26	Rd 52× $\frac{1}{6}$	407	327	61		1,99
32	32	Rd 58× $\frac{1}{6}$	407	326	71		3,06
40	38	Rd 65× $\frac{1}{6}$	407	316	72		3,22
50	50	Rd 78× $\frac{1}{6}$	432	327	82		4,14
65	66	Rd 95× $\frac{1}{6}$	455	345	97		5,99
80	81	Rd 110× $\frac{1}{4}$	763	560	115		11,10
100	100	Rd 130× $\frac{1}{4}$	740	560	136		14,64
125	125	Rd 160× $\frac{1}{4}$	826	560	162		19,60
150	150	Rd 190× $\frac{1}{4}$	934	620	165		24,71

Siebeinsatz, für Eckrohrsieb

insert for right angle tube strainer · tamiz para colador tubular de paso angular



DN	d1	L1	SI	oS			kg
25	26	374	0,50×10	35			0,26
32	32	374	0,50×10	45			0,30
40	38	374	0,50×10	52			0,25
50	50	389	0,50×10	71			0,45
65	66	419	0,50×10	100			0,58
80	81	713	0,75×10	240			1,58
100	100	684	0,75×10	284			2,11
125	125	778	0,75×10	398			2,59
150	150	882	0,75×10	547			

Durchgangsrohrsieb G-G, komplett mit Siebeinsatz

inline tube strainer · colador tubular completo con tamiz

DN					AISI 316L poliert			
	Art.-Nr.	Preis €	Art.-Nr.	Preis €	Art.-Nr.	Preis €	Art.-Nr.	Preis €
25					7014025000-041	735,00		
32					7014032000-041	735,00		
40					7014040000-041	745,00		
50					7014050000-041	735,00		
65					7014065000-041	775,00		
80					7014080000-041	1035,00		
100					7014100000-041	1215,00		

Siebeinsatz, für Durchgangsrohrsieb

insert for inline tube strainer · tamiz para colador tubular

DN					AISI 316L poliert			
	Art.-Nr.	Preis €	Art.-Nr.	Preis €	Art.-Nr.	Preis €	Art.-Nr.	Preis €
25					7015025000-041	435,00		
32					7015032000-041	435,00		
40					7015040000-041	435,00		
50					7015050000-041	435,00		
65					7015065000-041	495,00		
80					7015080000-041	555,00		
100					7015100000-041	615,00		

Eckrohrsieb G-G, komplett mit Siebeinsatz

right angle tube strainer complete · colador tubular en paso angular completo con tamiz

DN					AISI 316L poliert			
	Art.-Nr.	Preis €	Art.-Nr.	Preis €	Art.-Nr.	Preis €	Art.-Nr.	Preis €
25					7018025000-041	493,70		
32					7018032000-041	502,70		
40					7018040000-041	507,10		
50					7018050000-041	516,10		
65					7018065000-041	615,40		
80					7018080000-041	896,00		
100					7018100000-041	1317,10		
125					7018125000-041	1525,80		
150					7018150000-041	2277,60		

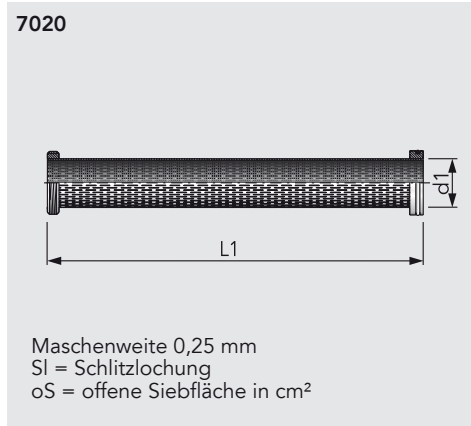
Siebeinsatz, für Eckrohrsieb

insert for right angle tube strainer · tamiz para colador tubular de paso angular

DN					AISI 316L poliert			
	Art.-Nr.	Preis €	Art.-Nr.	Preis €	Art.-Nr.	Preis €	Art.-Nr.	Preis €
25					7019025000-041	257,80		
32					7019032000-041	257,80		
40					7019040000-041	185,80		
50					7019050000-041	189,70		
65					7019065000-041	206,20		
80					7019080000-041	311,60		
100					7019100000-041	403,50		
125					7019125000-041	577,20		
150					7019150000-041	886,30		

Siebeinsatz, Art.-Nr. 7019, mit zusätzlichem Feindrahtgewebe

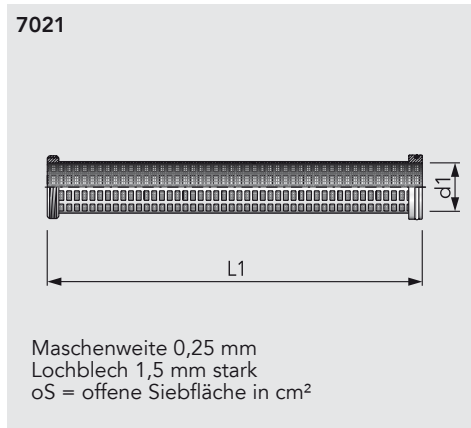
insert for right angle tube strainer · tamiz para colador tubular con malla metálica en acero inoxidable



DN	d1	L1	SI	oS	kg
25	26	374	0,50×10	13	0,20
32	32	374	0,50×10	17	0,27
40	38	374	0,50×10	19	0,33
50	50	389	0,50×10	27	0,50
65	66	419	0,50×10	38	0,67
80	81	713	0,75×10	91	1,70
100	100	684	0,75×10	107	2,22
125	125	778	0,75×10	151	2,73
150	150	882	0,75×10	207	3,62

Siebeinsatz, für Eckrohrsieb, mit Schlitzlochung 5x10 mm und zusätzlichem Feindrahtgewebe

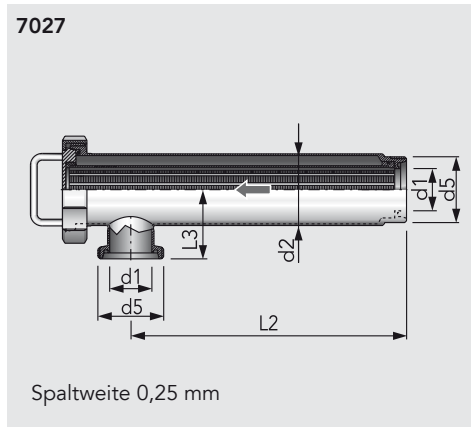
insert for right angle tube strainer · tamiz para colador tubular de paso angular con abertura, malla metálica



DN	d1	L1	oS	kg
25	26	374	51	0,35
32	32	374	65	0,39
40	38	374	75	0,43
50	50	388	103	0,64
65	66	419	145	0,85
80	81	712	312	1,61
100	100	684	369	2,15
125	125	778	517	3,03
150	150	882	726	

Eckrohrsieb G-G, komplett mit Spaltsiebeinsatz

right angle tube strainer complete · colador tubular en paso angular completo con malla metálica en disco



DN	d1	d2	d5	L2	L3	kg
25	26	54	Rd 52×¼	327	61	2,28
32	32	70	Rd 58×¼	326	71	3,48
40	38	70	Rd 65×¼	316	72	3,61
50	50	85	Rd 78×¼	327	82	4,55
65	66	104	Rd 95×¼	345	97	6,55
80	81	129	Rd 110×¼	560	115	11,43
100	100	154	Rd 130×¼	560	136	12,04
125	125	204	Rd 160×¼	560	152	20,87
150	150	204	Rd 190×¼	620	165	

Spaltsiebeinsatz, für Eckrohrsieb

slotted insert for strainer · malla metálica en disco para colador tubular en paso angular



DN	d1	L1	oS	kg
25	26	374	50	
32	32	374	75	
40	40	374	75	0,88
50	52	389	110	0,97
65	65	419	150	1,23
80	80	713	330	2,30
100	105	684	400	2,89
125	125	778	570	4,17
150	150	882	700	

Siebeinsatz, Art.-Nr. 7019, mit zusätzlichem Feindrahtgewebe

insert for right angle tube strainer · tamiz para colador tubular con malla metálica en acero inoxidable

DN					AISI 316L poliert			
	Art.-Nr.	Preis €	Art.-Nr.	Preis €	Art.-Nr.	Preis €	Art.-Nr.	Preis €
25					7020025000-041	auf Anfrage		
32					7020032000-041	auf Anfrage		
40					7020040000-041	auf Anfrage		
50					7020050000-041	auf Anfrage		
65					7020065000-041	auf Anfrage		
80					7020080000-041	auf Anfrage		
100					7020100000-041	auf Anfrage		
125					7020125000-041	auf Anfrage		
150					7020150000-041	auf Anfrage		

Siebeinsatz, für Eckrohrsieb, mit Schlitzlochung 5x10 mm und zusätzlichem Feindrahtgewebe

insert for right angle tube strainer · tamiz para colador tubular de paso angular scon abertura, malla metálica

DN					AISI 316L poliert			
	Art.-Nr.	Preis €	Art.-Nr.	Preis €	Art.-Nr.	Preis €	Art.-Nr.	Preis €
25					7021025000-041	260,20		
32					7021032000-041	269,60		
40					7021040000-041	310,70		
50					7021050000-041	325,00		
65					7021065000-041	395,90		
80					7021080000-041	443,60		
100					7021100000-041	550,70		
125					7021125000-041	681,50		
150					7021150000-041	961,50		

Eckrohrsieb G-G, komplett mit Spaltsiebeinsatz

right angle tube strainer complete · colador tubular en paso angular completo con malla metálica en disco

DN					AISI 316L poliert			
	Art.-Nr.	Preis €	Art.-Nr.	Preis €	Art.-Nr.	Preis €	Art.-Nr.	Preis €
25					7027025000-041	auf Anfrage		
32					7027032000-041	auf Anfrage		
40					7027040000-041	auf Anfrage		
50					7027050000-041	auf Anfrage		
65					7027065000-041	auf Anfrage		
80					7027080000-041	auf Anfrage		
100					7027100000-041	auf Anfrage		
125					7027125000-041	auf Anfrage		
150					7027150000-041	auf Anfrage		

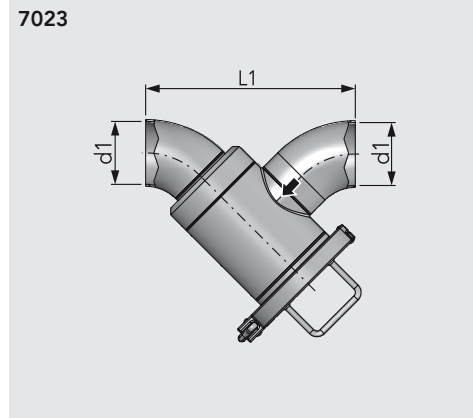
Spaltsiebeinsatz, für Eckrohrsieb

slotted insert for strainer · malla metálica en disco para colador tubular en paso angular

DN					AISI 316L poliert			
	Art.-Nr.	Preis €	Art.-Nr.	Preis €	Art.-Nr.	Preis €	Art.-Nr.	Preis €
25					7028025000-041	auf Anfrage		
32					7028032000-041	auf Anfrage		
40					7028040000-041	auf Anfrage		
50					7028050000-041	auf Anfrage		
65					7028065000-041	auf Anfrage		
80					7028080000-041	auf Anfrage		
100					7028100000-041	auf Anfrage		
125					7028125000-041	auf Anfrage		
150					7028150000-041	auf Anfrage		

Schmutzfänger S-S, komplett mit Filtereinsatz

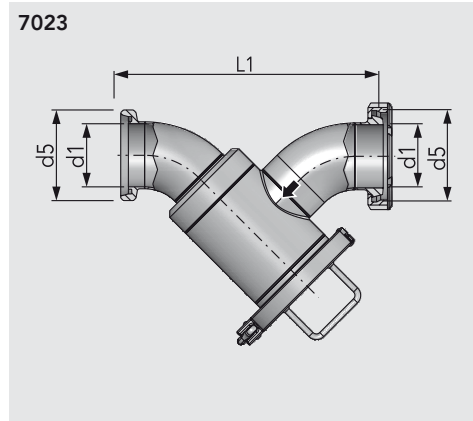
dirty trap complete · colador de impurezas completo con filtro



DN	d1	L1					kg
25	26	140					
32	32	150					
40	38	160					
50	50	180					
65	66	220					
80	81	250					
100	100	280					

Schmutzfänger K/M-G, komplett mit Filtereinsatz

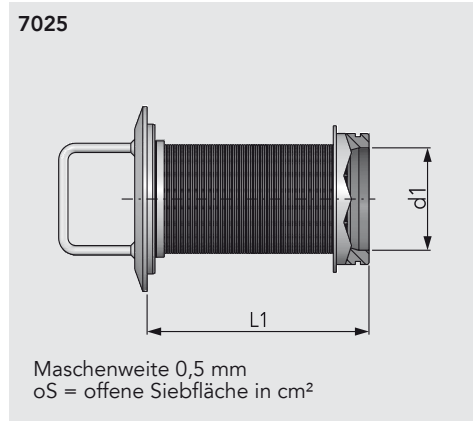
dirty trap complete · colador de impurezas completo con filtro



DN	d1	d5	L1				kg
25	26	Rd 52× ¹ / ₆	177				
32	32	Rd 58× ¹ / ₆	187				
40	38	Rd 65× ¹ / ₆	197				
50	50	Rd 78× ¹ / ₆	219				
65	66	Rd 95× ¹ / ₆	262				
80	81	Rd 110× ¹ / ₄	292				
100	100	Rd 130× ¹ / ₄	330				

Filtereinsatz, für Schmutzfänger

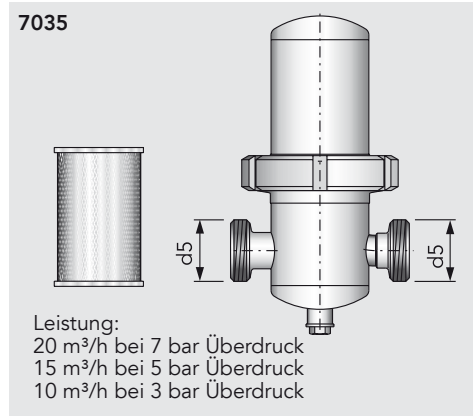
insert for dirt trap · tela metálica para colador de impurezas



DN	d1	L1	oS				kg
25	26	77					
32	32	92,5					
40	38	92,5					
50	50	119,5					
65	66	151					
80	81	180					
100	100	220					

Sterilluftfilter G-G, komplett mit Filterpatrone, Edelstahlführung

stainless steel sterile air filter complete · filtro de aire aséptico completo con filtro fabricado en acero inoxidable



DN	d5						kg
20	Rd 44× ¹ / ₆						2,34

Schmutzfänger S-S, komplett mit Filtereinsatz

dirt trap complete · colador de impurezas completo con filtro

DN	AISI 304L poliert		AISI 316L poliert	
	Art.-Nr.	Preis €	Art.-Nr.	Preis €
25	7023025150-G021	auf Anfrage	7023025150-G041	auf Anfrage
32	7023032150-G021	auf Anfrage	7023032150-G041	auf Anfrage
40	7023040150-G021	auf Anfrage	7023040150-G041	auf Anfrage
50	7023050150-G021	auf Anfrage	7023050150-G041	auf Anfrage
65	7023065150-G021	auf Anfrage	7023065150-G041	auf Anfrage
80	7023080150-G021	auf Anfrage	7023080150-G041	auf Anfrage
100	7023100150-G021	auf Anfrage	7023100150-G041	auf Anfrage

Schmutzfänger K/M-G, komplett mit Filtereinsatz

dirt trap complete · colador de impurezas completo con filtro

DN	AISI 304L poliert		AISI 316L poliert	
	Art.-Nr.	Preis €	Art.-Nr.	Preis €
25	7023025000-G021	auf Anfrage	7023025000-G041	auf Anfrage
32	7023032000-G021	auf Anfrage	7023032000-G041	auf Anfrage
40	7023040000-G021	auf Anfrage	7023040000-G041	auf Anfrage
50	7023050000-G021	auf Anfrage	7023050000-G041	auf Anfrage
65	7023065000-G021	auf Anfrage	7023065000-G041	auf Anfrage
80	7023080000-G021	auf Anfrage	7023080000-G041	auf Anfrage
100	7023100000-G021	auf Anfrage	7023100000-G041	auf Anfrage

Filtereinsatz, für Schmutzfänger

insert for dirt trap · tela metálica para colador de impurezas

DN	AISI 304L matt		AISI 316L poliert	
	Art.-Nr.	Preis €	Art.-Nr.	Preis €
25			7025025151-G041	auf Anfrage
32			7025032151-G041	auf Anfrage
40			7025040151-G041	auf Anfrage
50			7025050151-G041	auf Anfrage
65			7025065151-G041	auf Anfrage
80			7025080151-G041	auf Anfrage
100			7025100151-G041	auf Anfrage

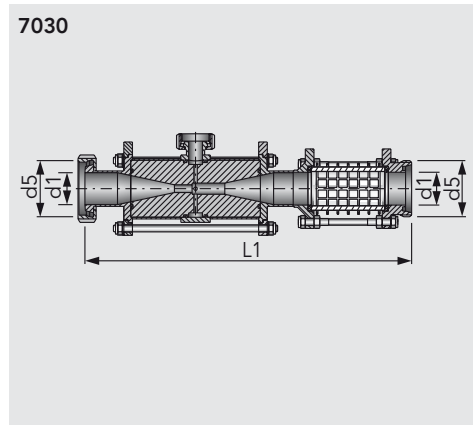
Sterilluftfilter G-G, komplett mit Filterpatrone, Edelstahlausführung

stainless steel sterile air filter complete · filtro de aire aséptico completo con filtro fabricado en acero inoxidable

DN	AISI 304L matt		Verschleiß- Filterelement		Verschleißteilsatz	
	Art.-Nr.	Preis €	Art.-Nr.	Preis €	Art.-Nr.	Preis €
20	7035020000-022	1300,00	7035015003-053	685,20	7035020990-000	22,30

Belüftungsarmatur K-M/G, mit Venturirohr

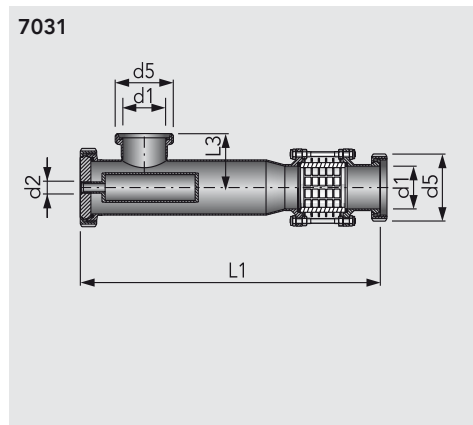
aeration carbonation unit · unidad aereadora con tubo venturi



DN	d1	d5	L1				kg
40	38	Rd 65× $\frac{1}{6}$	378				
50	50	Rd 78× $\frac{1}{6}$	410				
65	66	Rd 95× $\frac{1}{6}$	438				
80	81	Rd 110× $\frac{1}{4}$	570				
100	100	Rd 130× $\frac{1}{4}$	695				

Belüftungsarmatur G-K/M, mit VA-Sinterkerze

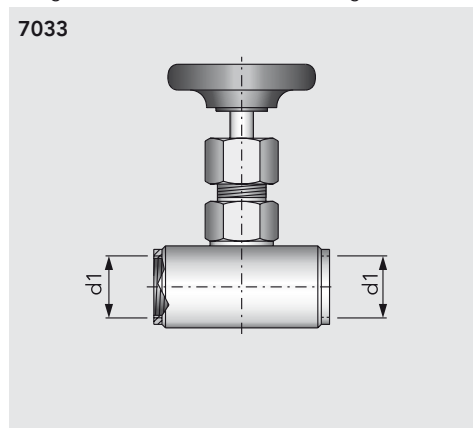
aeration carbonation unit · unidad aereadora



DN	d1	d2	d5	L1	L3		kg
25	26	10/15	Rd 52× $\frac{1}{6}$	451	66		
32	32	10/15	Rd 58× $\frac{1}{6}$	443	69		
40	38	10/15	Rd 65× $\frac{1}{6}$	450	71		
50	50	10/15	Rd 78× $\frac{1}{6}$	452	73		
65	66	15/20	Rd 95× $\frac{1}{6}$	529	86		
80	81	15/20	Rd 110× $\frac{1}{4}$	566	100		
100	100	20/25	Rd 130× $\frac{1}{4}$	662	122		

Luftregulier-Nadelventil Ri-Ri

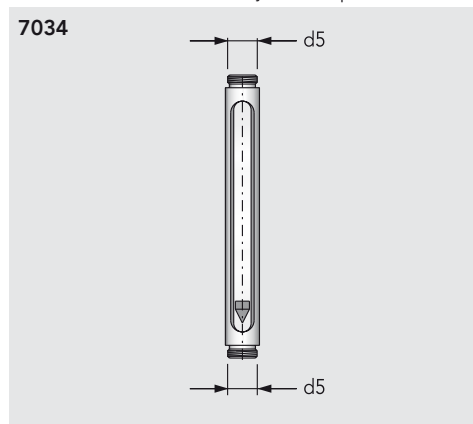
air regulation needle valve · válvula de regulación de caudal



DN	d1						kg
10	$\frac{1}{4}$ "						0,31
15	$\frac{1}{2}$ "						0,43
20	$\frac{3}{4}$ "						0,43

Luft-Durchflussmesser

air flowmeter · medidor de flujo de aire para el rotámetro



DN	d5						kg
10	$\frac{1}{4}$ "						0,5
15	$\frac{1}{2}$ "						
20	$\frac{3}{4}$ "						

Belüftungsarmatur K-M/G, mit Venturirohr

aeration carbonation unit · unidad aereadora con tubo venturi

DN	AISI 304L							
	Art.-Nr.	Preis €	Art.-Nr.	Preis €	Art.-Nr.	Preis €	Art.-Nr.	Preis €
40	7030040XXX-021	auf Anfrage						
50	7030050XXX-021	auf Anfrage						
65	7030065XXX-021	auf Anfrage						
80	7030080XXX-021	auf Anfrage						
100	7030100XXX-021	auf Anfrage						

Belüftungsarmatur G-K/M, mit VA-Sinterkerze

aeration carbonation unit · unidad aereadora

DN	AISI 304L							
	Art.-Nr.	Preis €	Art.-Nr.	Preis €	Art.-Nr.	Preis €	Art.-Nr.	Preis €
25	7031025000-021	1092,30						
32	7031032000-021	1109,60						
40	7031040000-021	auf Anfrage						
50	7031050000-021	auf Anfrage						
65	7031065000-021	auf Anfrage						
80	7031080000-021	auf Anfrage						
100	7031100000-021	auf Anfrage						

Luftregulier-Nadelventil Ri-Ri

air regulation needle valve · válvula de regulación de caudal

DN					AISI 316L blank			
	Art.-Nr.	Preis €	Art.-Nr.	Preis €	Art.-Nr.	Preis €	Art.-Nr.	Preis €
10					7033010000-040	120,30		
15					7033015000-040	129,20		
20					7033020000-040	242,50		

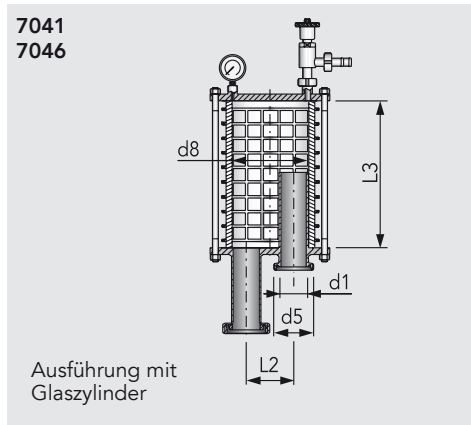
Luft-Durchflussmesser

air flowmeter · medidor de flujo de aire para el rotámetro

DN					AISI 316L poliert			
	Art.-Nr.	Preis €	Art.-Nr.	Preis €	Art.-Nr.	Preis €	Art.-Nr.	Preis €
10					7034010000-041	872,30		
15					7034015000-041	1096,00		
20					7034020000-041	1212,20		

Entlüftungslaterne K/M-G, gerade, manuell oder automatisch

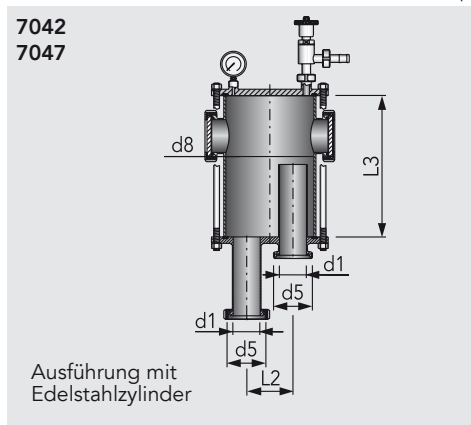
deaeration lantern, manual or automatic · linterna con purgador de aire recta, manual ó automática



DN	d1	d5	d8	L2	L3	kg
40	38	Rd 65× $\frac{1}{6}$	160	80	250	
50	50	Rd 78× $\frac{1}{6}$	190	95	300	
65	66	Rd 95× $\frac{1}{6}$	225	113	350	
80	81	Rd 110× $\frac{1}{4}$	270	132	350	

Entlüftungslaterne K/M-G, gerade, manuell oder automatisch

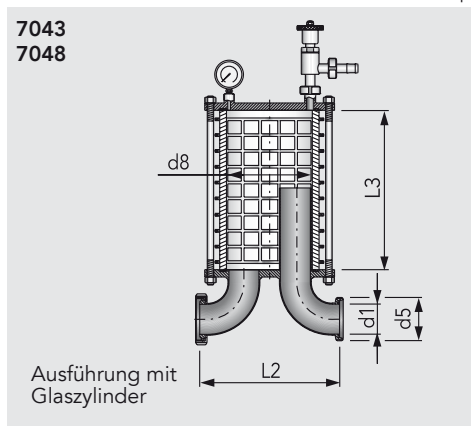
deaeration lantern, manual or automatic · linterna con purgador de aire recta, manual ó automática



DN	d1	d5	d8	L2	L3	kg
40	38	Rd 65× $\frac{1}{6}$	160	80	250	
50	50	Rd 78× $\frac{1}{6}$	190	95	300	
65	66	Rd 95× $\frac{1}{6}$	225	113	350	
80	81	Rd 110× $\frac{1}{4}$	270	132	350	
100	100	Rd 130× $\frac{1}{4}$	350	182	500	

Entlüftungslaterne K/M-G, 90°, manuell oder automatisch

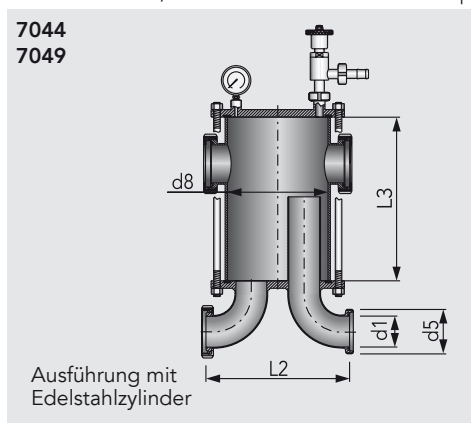
deaeration lantern, manual or automatic · linterna con purgador de aire, manual ó automática



DN	d1	d5	d8	L2	L3	kg
40	38	Rd 65× $\frac{1}{6}$	160	233	250	
50	50	Rd 78× $\frac{1}{6}$	190	258	300	
65	66	Rd 95× $\frac{1}{6}$	225	305	350	
80	81	Rd 110× $\frac{1}{4}$	270	354	350	

Entlüftungslaterne K/M-G, 90°, manuell oder automatisch

deaeration lantern, manual or automatic · linterna con purgador de aire, manual ó automática



DN	d1	d5	d8	L2	L3	kg
40	38	Rd 65× $\frac{1}{6}$	160	233	250	
50	50	Rd 78× $\frac{1}{6}$	190	258	300	
65	66	Rd 95× $\frac{1}{6}$	225	305	350	
80	81	Rd 110× $\frac{1}{4}$	270	354	350	
100	100	Rd 130× $\frac{1}{4}$	350	432	500	

Entlüftungslaterne K/M-G, gerade, manuell oder automatisch

deaeration lantern, manual or automatic · linterna con purgador de aire recta, manual ó automática

DN	AISI 304L poliert - manuell		AISI 304L poliert - automatisch					
	Art.-Nr.	Preis €	Art.-Nr.	Preis €	Art.-Nr.	Preis €	Art.-Nr.	Preis €
40	7041040000-021	auf Anfrage	7046040000-021	auf Anfrage				
50	7041050000-021	auf Anfrage	7046050000-021	auf Anfrage				
65	7041065000-021	auf Anfrage	7046065000-021	auf Anfrage				
80	7041080000-021	auf Anfrage	7046080000-021	auf Anfrage				

Entlüftungslaterne K/M-G, gerade, manuell oder automatisch

deaeration lantern, manual or automatic · linterna con purgador de aire recta, manual ó automática

DN	AISI 304L poliert - manuell		AISI 304L poliert - automatisch					
	Art.-Nr.	Preis €	Art.-Nr.	Preis €	Art.-Nr.	Preis €	Art.-Nr.	Preis €
40	7042040000-021	auf Anfrage	7047040000-021	auf Anfrage				
50	7042050000-021	auf Anfrage	7047050000-021	auf Anfrage				
65	7042065000-021	auf Anfrage	7047065000-021	auf Anfrage				
80	7042080000-021	auf Anfrage	7047080000-021	auf Anfrage				
100	7042100000-021	auf Anfrage	7047100000-021	auf Anfrage				

Entlüftungslaterne K/M-G, 90°, manuell oder automatisch

deaeration lantern, manual or automatic · linterna con purgador de aire, manual ó automática

DN	AISI 304L poliert - manuell		AISI 304L poliert - automatisch					
	Art.-Nr.	Preis €	Art.-Nr.	Preis €	Art.-Nr.	Preis €	Art.-Nr.	Preis €
40	7043040000-021	auf Anfrage	7048040000-021	auf Anfrage				
50	7043050000-021	auf Anfrage	7048050000-021	auf Anfrage				
65	7043065000-021	auf Anfrage	7048065000-021	auf Anfrage				
80	7043080000-021	auf Anfrage	7048080000-021	auf Anfrage				

Entlüftungslaterne K/M-G, 90°, manuell oder automatisch

deaeration lantern, manual or automatic · linterna con purgador de aire, manual ó automática

DN	AISI 304L poliert - manuell		AISI 304L poliert - automatisch					
	Art.-Nr.	Preis €	Art.-Nr.	Preis €	Art.-Nr.	Preis €	Art.-Nr.	Preis €
40	7044040000-021	auf Anfrage	7049040000-021	auf Anfrage				
50	7044050000-021	auf Anfrage	7049050000-021	auf Anfrage				
65	7044065000-021	auf Anfrage	7049065000-021	auf Anfrage				
80	7044080000-021	auf Anfrage	7049080000-021	auf Anfrage				
100	7044100000-021	auf Anfrage	7049100000-021	auf Anfrage				

Molch-Sendestation

pig launching station · sistema de limpieza con pig estación de salida

DN	Art.-Nr.	Preis €	Art.-Nr.	Preis €	Art.-Nr.	Preis €	Art.-Nr.	Preis €
25-100	7074XXXXXX-XXX	auf Anfrage						

Molch-Empfangsstation

pig receiving station · sistema de limpieza con pig estación receptora

DN	Art.-Nr.	Preis €	Art.-Nr.	Preis €	Art.-Nr.	Preis €	Art.-Nr.	Preis €
25-100	7075XXXXXX-XXX	auf Anfrage						

Molchfinder

pig finder · descubridor para bola tipo pig de limpieza duplex

DN	Art.-Nr.	Preis €	Art.-Nr.	Preis €	Art.-Nr.	Preis €	Art.-Nr.	Preis €
	7079000010-000	403,20						

Aseptik-Molch-Sendestation

aseptic pig launching station · sistema de limpieza aséptica con pig estación de salida

DN	Art.-Nr.	Preis €	Art.-Nr.	Preis €	Art.-Nr.	Preis €	Art.-Nr.	Preis €
40-100	7074XXXXXX-XXX	auf Anfrage						

Aseptik-Molch-Empfangsstation

aseptic pig receiving station · sistema de limpieza aséptica con pig estación receptora

DN	Art.-Nr.	Preis €	Art.-Nr.	Preis €	Art.-Nr.	Preis €	Art.-Nr.	Preis €
40-100	7075XXXXXX-XXX	auf Anfrage						

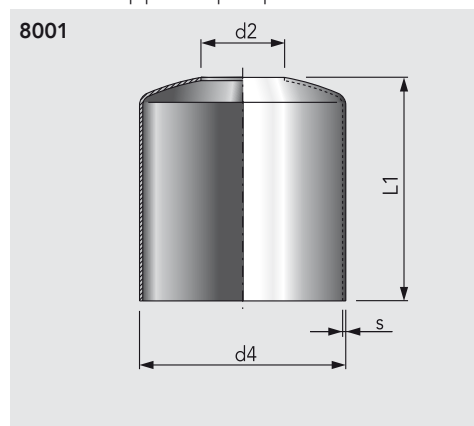
Aseptik-Duplex-Molch

aseptic duplex ball pig · bola tipo pig de limpieza aséptica duplex

DN	Aseptik Molch Silikon	Art.-Nr.	Preis €	Art.-Nr.	Preis €	Art.-Nr.	Preis €	Art.-Nr.	Preis €
40		7079040200-158	auf Anfrage						
50		7079050200-158	auf Anfrage						
65		7079065200-158	auf Anfrage						
80		7079080200-158	auf Anfrage						
100		7079100200-158	auf Anfrage						
125		7079125200-158	auf Anfrage						

Rohr-Glocke S

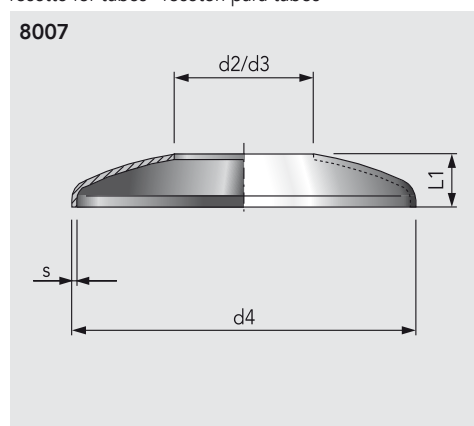
end dome for pipe · campana para tubos



8001	DN	d2	d4	s	L1		kg
	25	28,2	85	2,0	139		0,59
	32	34,2	104	2,0	143		0,75
	40	40,2	104	2,0	142		0,70
	50	52,2	129	2,0	140		0,94
	65	70,3	154	2,0	145		1,19
	80	85,3	204	2,0	150		1,67
	100	104,3	204	2,0	150		1,59
	125	129,4	254	2,0	152		2,18
	150	154,4	304	2,0	163		2,86

Abdeckrosette

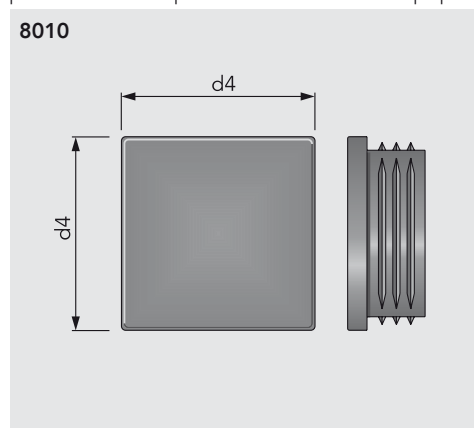
rosette for tubes · rosetón para tubos



8007	DN	d2	d3	d4	s	L1	kg
	25	28,2	29,2	85	2,0	19	0,12
	32	34,2	35,2	104	2,0	23	0,17
	40	40,2	41,2	104	2,0	22	0,16
	50	52,2	53,2	129	2,0	20	0,22
	65	70,3	71,3	154	2,0	25	0,30
	80	85,3	86,3	204	2,0	30	0,55
	100	104,3	105,3	204	2,0	29	0,50
	125	129,4	130,4	254	2,0	32	0,75
	150	154,4	155,4	304	2,0	43	1,17

Abschluss-Kappe, für Vierkantrohr

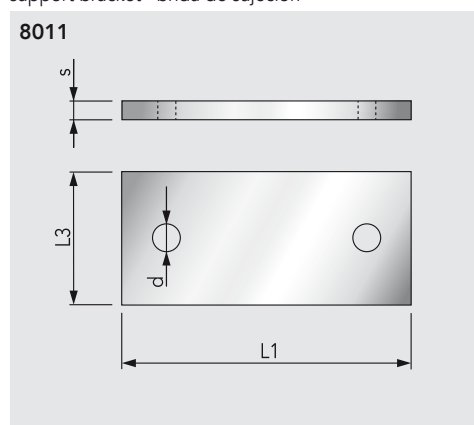
plastic blank end cap for hollow section tube · tapa para tubo fabricación en plástico para tubos cuadrados



8010	DN	d4					kg
	20	20					0,01
	30	30					0,01
	35	35					0,01
	40	40					0,01
	50	50					0,03
	60	60					0,03
	80	80					0,03

Halteflansch

support bracket · brida de sujeción



8011	d	s	L1	L3		kg
	12,5	8	130	60		0,48

Rohr-Glocke S

end dome for pipe · campana para tubos

DN	AISI 304L blank		AISI 304L poliert					
	Art.-Nr.	Preis €	Art.-Nr.	Preis €	Art.-Nr.	Preis €	Art.-Nr.	Preis €
25	8001025020-020	66,20	8001025020-021	72,30				
32	8001032020-020	78,70	8001032020-021	94,30				
40	8001040020-020	70,70	8001040020-021	81,40				
50	8001050020-020	82,30	8001050020-021	95,60				
65	8001065000-020	89,80	8001065000-021	106,00				
80	8001080000-020	132,80	8001080000-021	154,80				
100	8001100000-020	140,00	8001100000-021	164,20				
125	8001125000-020	200,20	8001125000-021	234,90				
150	8001150000-020	255,40	8001150000-021	281,30				

Abdeckrosette

rosette for tubes · rosetón para tubos

DN	AISI 304L blank		AISI 304L poliert		für Rohr DIN EN 10357 AISI 304L, blank		für Rohr DIN EN 10357 AISI 304L, poliert	
	Art.-Nr.	Preis €	Art.-Nr.	Preis €	Art.-Nr.	Preis €	Art.-Nr.	Preis €
25	8007025000-020	18,50	8007025000-021	25,90	8007025020-020	29,40	8007025020-021	34,30
32	8007032000-020	13,10	8007032000-021	15,60	8007032020-020	auf Anfrage	8007032020-021	34,50
40	8007040000-020	13,50	8007040000-021	32,60	8007040020-020	29,70	8007040020-021	35,10
50	8007050000-020	14,00	8007050000-021	16,50	8007050020-020	29,10	8007050020-021	37,30
65	8007065000-020	20,60	8007065000-021	24,30				
80	8007080000-020	26,50	8007080000-021	31,20				
100	8007100000-020	40,40	8007100000-021	47,60				
125	8007125000-020	70,80	8007125000-021	66,60				
150	8007150000-020	85,00	8007150000-021	92,00				

Abschluss-Kappe, für Vierkantrohr

plastic blank end cap for hollow section tube · tapa para tubo fabricación en plástico para tubos cuadrados

DN	Kunststoff		Edelstahl					
	Art.-Nr.	Preis €	Art.-Nr.	Preis €	Art.-Nr.	Preis €	Art.-Nr.	Preis €
20	8010020000-060	1,80	8010020000-060	1,80				
30	8010030000-060	2,00	8010030000-020	5,00				
35	8010035000-060	2,00	8010035000-020	5,10				
40	8010040000-060	2,60	8010040000-020	5,50				
50	8010050000-060	3,20	8010050000-020	6,20				
60	8010060000-060	4,00	8010060000-020	9,30				
80	8010080000-060	6,30	8010080000-020	10,90				

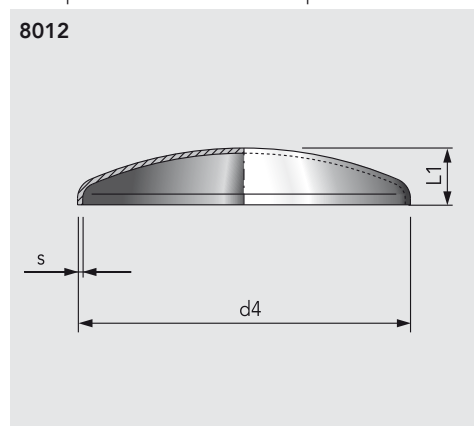
Halteflansch

support bracket · brida de sujeción

	AISI 304L blank							
	Art.-Nr.	Preis €	Art.-Nr.	Preis €	Art.-Nr.	Preis €	Art.-Nr.	Preis €
	8011130060-020	13,30						

Abschluss-Kalotte, für Rohr DIN EN 10357 Serie A

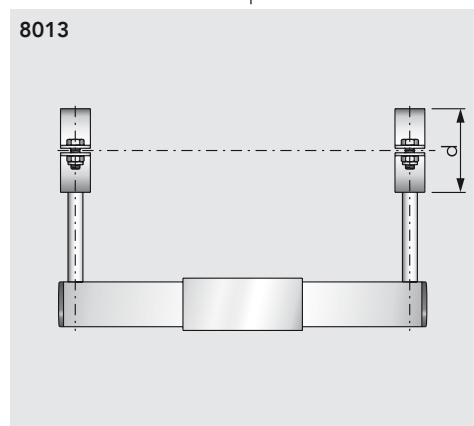
end cap for tubes · calota de cierre para tubos



8012	DN	d4	s	L1	kg
	15	19	2,0	13	0,01
	20	23	2,0	15	0,01
	25	29	2,0	11	0,02
	32	35	2,0	12	0,02
	40	41	2,0	13	0,03
	50	53	2,0	16	0,05
	65	70	2,0	19	0,08
	80	85	2,0	20	0,14
	100	104	2,0	24	0,18
	125	129	2,0	22	0,37
	150	154	2,0	29	0,37
	200	204	2,0	34	0,64

System-Rohrschlitten

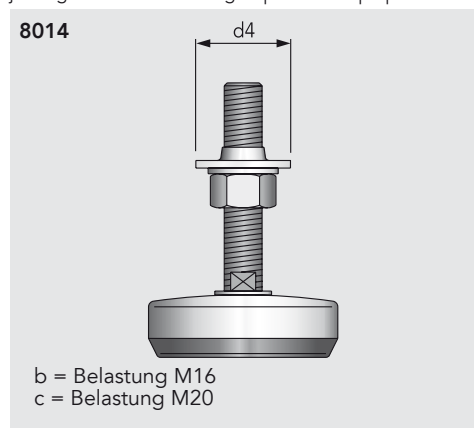
tube slide · sistema de carro para tubos



8013	DN	d	kg
	10	12	0,64
	15	18	0,65
	20	22	0,67
	25	28	0,69
	32	34	0,73
	40	40	0,72
	50	52	0,75
	65	70	0,92
	80	85	1,02
	100	104	1,11
	125	129	1,14
	150	154	1,51

Kalottenfuß

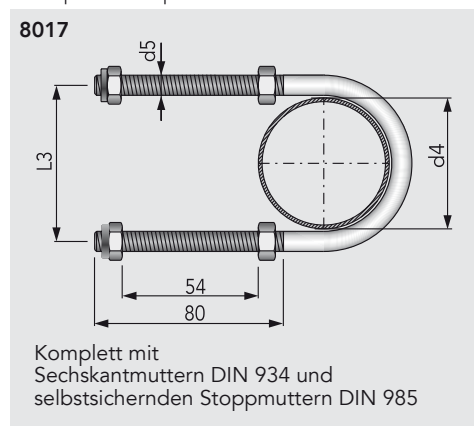
jacking foot with ball fitting to pressure cup · pie esférico



8014	d4	b	c	kg
	35 35	1000kg		0,38
	40 40	1000kg	2200kg	0,87
	50 50	1000kg	2200kg	0,90
	80 80		2200kg	1,12

Rohrspannbügel, für Rohre DIN EN 10357

c-clamp · abarcón para tubos



8017	DN	d4	d5	L3	kg
	25	28	M6	38	0,04
	32	34	M8	44	0,09
	40	40	M8	50	0,10
	50	52	M8	62	0,10
	65	70	M8	80	0,12
	80	85	M10	97	0,23
	100	106	M10	116	0,24
	125	131	M10	141	0,25
	150	154	M12	166	0,32

Abschluss-Kalotte, für Rohr DIN EN 10357 Serie A

end cap for tubes · calota de cierre para tubos

DN	AISI 304L blank		AISI 304L poliert		AISI 316L blank		AISI 316L poliert	
	Art.-Nr.	Preis €	Art.-Nr.	Preis €	Art.-Nr.	Preis €	Art.-Nr.	Preis €
15	8012015010-020	9,20	8012015010-021	14,60	8012015010-040	9,20	8012015010-041	15,30
20	8012020010-020	9,60	8012020010-021	14,60	8012020010-040	9,60	8012020010-041	15,30
25	8012025010-020	9,60	8012025010-021	18,00	8012025010-040	9,60	8012025010-041	18,60
32	8012032010-020	9,60	8012032010-021	14,60	8012032010-040	9,60	8012032010-041	19,80
40	8012040010-020	7,90	8012040010-021	12,00	8012040010-040	9,80	8012040010-041	15,60
50	8012050010-020	8,50	8012050010-021	15,00	8012050010-040	10,00	8012050010-041	18,10
65	8012065000-020	9,30	8012065000-021	16,00	8012065000-040	10,50	8012065000-041	19,00
80	8012080000-020	9,80	8012080000-021	14,00	8012080000-040	10,90	8012080000-041	22,00
100	8012100000-020	10,60	8012100000-021	14,40	8012100000-040	14,40	8012100000-041	23,00
125	8012125000-020	13,50	8012125000-021	16,80	8012125000-040	18,20	8012125000-041	22,70
150	8012150000-020	17,70	8012150000-021	22,30	8012150000-040	23,80	8012150000-041	39,40
200	8012200000-020	27,80	8012200000-021	38,20	8012200000-040	37,60	8012200000-041	46,40

System-Rohrschlitten

tube slide · sistema de carro para tubos

DN	AISI 304L matt		verstärkte Ausführung					
	Art.-Nr.	Preis €	Art.-Nr.	Preis €	Art.-Nr.	Preis €	Art.-Nr.	Preis €
10	8013010000-022	47,00	8013010050-022	45,90				
15	8013015000-022	47,00	8013015050-022	45,80				
20	8013020000-022	47,00	8013020050-022	49,30				
25	8013025000-022	39,70	8013025050-022	45,90				
32	8013032000-022	49,70	8013032050-022	48,90				
40	8013040000-022	43,30	8013040050-022	52,10				
50	8013050000-022	44,40	8013050050-022	58,90				
65	8013065000-022	46,40	8013065050-022	59,40				
80	8013080000-022	49,90	8013080050-022	59,80				
100	8013100000-022	51,60	8013100050-022	61,50				
125	8013125000-022	71,90	8013125050-022	84,20				
150	8013150000-022	88,00	8013150050-022	92,20				

Kalottenfuß

jacking foot with ball fitting to pressure cup · pie esférico

	AISI 304L blank, M16		AISI 304L blank, M20					
	Art.-Nr.	Preis €	Art.-Nr.	Preis €	Art.-Nr.	Preis €	Art.-Nr.	Preis €
	8014035000-020	32,00						
	8014040000-020	32,00	8014040020-020	69,50				
	8014050000-020	32,00	8014050020-020	69,50				
			8014080000-020	72,30				

Rohrspannbügel, für Rohre DIN EN 10357

c-clamp · abarcón para tubos

DN	AISI 304L blank							
	Art.-Nr.	Preis €	Art.-Nr.	Preis €	Art.-Nr.	Preis €	Art.-Nr.	Preis €
25	8017025000-020	6,30						
32	8017032000-020	6,90						
40	8017040000-020	7,80						
50	8017050000-020	10,10						
65	8017065000-020	11,00						
80	8017080000-020	11,20						
100	8017100000-020	13,70						
125	8017125000-020	23,20						
150	8017150000-020	32,30						

Rohrschelle, ohne Schaft

pipe clamp without stem · abrazadera para tubo sin vástago

8018

Sb = Schraubenbohrung
 Sl = Schraubenlänge
 B = Bandbreite
 Bitte Verpackungseinheit beachten

DN	d4	s	B	Sb	Sl	kg
10	12	2,0	20	6,5	12	0,04
15	18	2,0	20	6,5	12	0,05
20	22	2,0	20	6,5	12	0,05
25	28	2,0	20	6,5	16	0,06
32	34	2,0	20	6,5	16	0,07
40	40	2,0	20	6,5	16	0,08
50	52	2,0	20	6,5	16	0,09
65	70	2,5	25	8,5	20	0,17
80	85	2,5	25	8,5	20	0,19
100	104	3,0	25	8,5	20	0,27
125	129	3,0	25	8,5	20	0,31
150	154	3,0	30	8,5	20	0,43

Rohrschelle, ohne Schaft, breite Ausführung

heavy duty pipe clamp without stem · abrazadera para tubo sin vástago, para uso variable

8018

Sb = Schraubenbohrung
 Sl = Schraubenlänge
 B = Bandbreite
 Bitte Verpackungseinheit beachten

DN	d4	s	B	Sb	Sl	kg
25	28	2,5	25	8,5	16	0,11
32	34	2,5	25	8,5	16	0,12
40	40	2,5	30	8,5	16	0,15
50	52	2,5	30	8,5	16	0,17
65	70	2,5	30	8,5	20	0,20
80	85	2,5	30	8,5	20	0,23
100	104	3,0	35	11,0	20	0,41
125	129	3,0	35	11,0	20	0,47
150	154	3,0	35	11,0	20	0,54

Rohrschelle, mit S-Schaft

pipe clamp with plain stem · abrazadera para tubo con vástago

8019

B = Bandbreite
 Bitte Verpackungseinheit beachten

DN	d4	d	L2	B	kg
10	12	8	60	20	0,07
15	18	8	60	20	0,08
20	22	8	60	20	0,08
25	28	10	60	20	0,09
32	34	10	60	20	0,11
40	40	10	60	20	0,11
50	52	10	60	20	0,12
65	70	12	60	25	0,23
80	85	12	60	25	0,24
100	104	12	60	25	0,33
125	129	14	60	25	0,39
150	154	14	60	30	0,54

Rohrschelle, mit S-Schaft, breite Ausführung

heavy duty pipe clamp with plain stem · abrazadera para tubo con vástago, para uso variable

8019

B = Bandbreite
 Bitte Verpackungseinheit beachten

DN	d4	d	L2	B	kg
25	28	10	60	25	0,14
32	34	10	60	25	0,14
40	40	16	60	30	0,24
50	52	16	60	30	0,27
65	70	16	60	30	0,29
80	85	16	60	30	0,32
100	104	20	60	35	0,56
125	129	20	60	35	0,61
150	154	20	60	35	0,69

Rohrschelle, ohne Schaft

pipe clamp without stem · abrazadera para tubo sin vástago

DN	AISI 304L matt		AISI 304L poliert					
	Art.-Nr.	Preis €	Art.-Nr.	Preis €	Art.-Nr.	Preis €	Art.-Nr.	Preis €
10	8018010000-022	3,30	8018010000-021	3,40				
15	8018015000-022	3,40	8018015000-021	3,80				
20	8018020000-022	3,10	8018020000-021	5,60				
25	8018025000-022	3,20	8018025000-021	3,50				
32	8018032000-022	3,40	8018032000-021	3,80				
40	8018040000-022	3,70	8018040000-021	4,60				
50	8018050000-022	3,90	8018050000-021	4,40				
65	8018065000-022	4,40	8018065000-021	4,90				
80	8018080000-022	5,70	8018080000-021	6,30				
100	8018100000-022	7,00	8018100000-021	7,70				
125	8018125000-022	12,20	8018125000-021	13,50				
150	8018150000-022	17,10	8018150000-021	19,00				

Rohrschelle, ohne Schaft, breite Ausführung

heavy duty pipe clamp without stem · abrazadera para tubo sin vástago, para uso variable

DN	AISI 304L matt		AISI 304L poliert					
	Art.-Nr.	Preis €	Art.-Nr.	Preis €	Art.-Nr.	Preis €	Art.-Nr.	Preis €
25	8018025050-022	4,10	8018025050-021	5,40				
32	8018032050-022	4,50	8018032050-021	6,00				
40	8018040050-022	4,80	8018040050-021	6,00				
50	8018050050-022	6,90	8018050050-021	9,20				
65	8018065050-022	7,10	8018065050-021	8,10				
80	8018080050-022	7,70	8018080050-021	7,70				
100	8018100050-022	13,40	8018100050-021	13,40				
125	8018125050-022	17,60	8018125050-021	17,60				
150	8018150050-022	21,20	8018150050-021	22,40				

Rohrschelle, mit S-Schaft

pipe clamp with plain stem · abrazadera para tubo con vástago

DN	AISI 304L matt		AISI 304L poliert					
	Art.-Nr.	Preis €	Art.-Nr.	Preis €	Art.-Nr.	Preis €	Art.-Nr.	Preis €
10	8019010000-022	4,70	8019010000-021	5,10				
15	8019015000-022	5,60	8019015000-021	7,70				
20	8019020000-022	5,20	8019020000-021	5,40				
25	8019025000-022	6,70	8019025000-021	7,40				
32	8019032000-022	5,40	8019032000-021	7,20				
40	8019040000-022	5,60	8019040000-021	6,20				
50	8019050000-022	6,00	8019050000-021	6,50				
65	8019065000-022	8,00	8019065000-021	8,90				
80	8019080000-022	8,30	8019080000-021	8,80				
100	8019100000-022	9,70	8019100000-021	10,40				
125	8019125000-022	17,70	8019125000-021	18,80				
150	8019150000-022	27,90	8019150000-021	27,90				

Rohrschelle, mit S-Schaft, breite Ausführung

heavy duty pipe clamp with plain stem · abrazadera para tubo con vástago, para uso variable

DN	AISI 304L matt		AISI 304L poliert					
	Art.-Nr.	Preis €	Art.-Nr.	Preis €	Art.-Nr.	Preis €	Art.-Nr.	Preis €
25	8019025050-022	8,90	8019025050-021	8,90				
32	8019032050-022	9,30	8019032050-021	9,30				
40	8019040050-022	9,10	8019040050-021	9,90				
50	8019050050-022	13,20	8019050050-021	14,10				
65	8019065050-022	13,10	8019065050-021	15,80				
80	8019080050-022	14,80	8019080050-021	15,70				
100	8019100050-022	22,80	8019100050-021	24,20				
125	8019125050-022	32,30	8019125050-021	32,30				
150	8019150050-022	40,70	8019150050-021	40,70				

Rohrschelle, mit Gewindeschaft

pipe clamp with threaded stem · abrazadera para tubo con vástago roscado

DN	AISI 304L matt		AISI 304L poliert					
	Art.-Nr.	Preis €	Art.-Nr.	Preis €	Art.-Nr.	Preis €	Art.-Nr.	Preis €
10	8020010000-022	8,80	8020010000-021	8,80				
15	8020015000-022	9,00	8020015000-021	9,00				
20	8020020000-022	5,60	8020020000-021	6,90				
25	8020025000-022	6,30	8020025000-021	6,30				
32	8020032000-022	6,10	8020032000-021	6,50				
40	8020040000-022	6,70	8020040000-021	6,70				
50	8020050000-022	6,90	8020050000-021	7,30				
65	8020065000-022	8,30	8020065000-021	10,20				
80	8020080000-022	10,60	8020080000-021	10,60				
100	8020100000-022	12,20	8020100000-021	12,20				
125	8020125000-022	23,30	8020125000-021	26,90				
150	8020150000-022	34,30	8020150000-021	34,30				

Rohrträgergabel, mit S-Schaft

pipe support with plain stem · soporte para tubo con vástago

DN	AISI 304L blank							
	Art.-Nr.	Preis €	Art.-Nr.	Preis €	Art.-Nr.	Preis €	Art.-Nr.	Preis €
20	8022020000-020	11,70						
25	8022025000-020	11,90						
32	8022032000-020	18,30						
40	8022040000-020	9,60						
50	8022050000-020	10,20						
65	8022065000-020	11,00						
80	8022080000-020	15,00						
100	8022100000-020	15,50						

Gewindestange, DIN 975

threaded rod · barras roscadas

DN	AISI 304L blank							
	Art.-Nr.	Preis €	Art.-Nr.	Preis €	Art.-Nr.	Preis €	Art.-Nr.	Preis €
M8	8025008000-020	5,00						
M10	8025010000-020	7,70						
M12	8025012000-020	13,10						
M14	8025014000-020	19,90						
M16	8025016000-020	21,40						
M20	8025020000-020	31,20						

Edelstahl-Beizpaste, Scotch Brite Band

pickling paste · pasta anti-corrosiva, banda scotch brite

Edelstahl - Beizpaste 2,0 kg		Scotch Brite Band 100 mm					
Art.-Nr.	Preis €	Art.-Nr.	Preis €	Art.-Nr.	Preis €	Art.-Nr.	Preis €
8614030000-000	auf Anfrage	8614475000-000	auf Anfrage				

Sägeblätter

saw blades · seguetas

GF-Sägeblatt		Metall-Handsägeblatt					
Art.-Nr.	Preis €	Art.-Nr.	Preis €	Art.-Nr.	Preis €	Art.-Nr.	Preis €
8600041000-000	auf Anfrage	8600011000-000	auf Anfrage				

Schweißdraht

welding rod · hilo de soldadura

1.4316		1.4576					
Art.-Nr.	Preis €	Art.-Nr.	Preis €	Art.-Nr.	Preis €	Art.-Nr.	Preis €
8616043000-016	auf Anfrage						
8616044000-016	auf Anfrage						
		8616051000-016	auf Anfrage				
		8616053000-016	auf Anfrage				
		8616056000-016	auf Anfrage				

Wolfram-Elektrode

wolfram electrode · electrodo de Wolformio

Art.-Nr.	Preis €	Art.-Nr.	Preis €	Art.-Nr.	Preis €	Art.-Nr.	Preis €
8616029000-000	auf Anfrage						
8616031000-000	auf Anfrage						

Sechskantschraube, DIN 933, A2

hexagon screw · tornillo hexagonal

8106

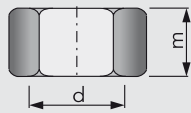


DN	d	L1	L2	L3	L4	kg
M6	M6	12	16	20	25	0,01
M8	M8	20	25	30	35	0,01
M10	M10	20	25	30	35	0,03
M12	M12	35	40	45	50	0,05
M16	M16	35	45	50	60	0,11
M20	M20	45	70	80	90	0,21

Sechskantmutter, DIN 934, A2

hexagon nut · tuerca hexagonal

8107

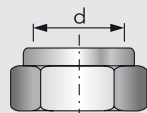


DN	d	m					kg
M6	M6	5,0					0,01
M8	M8	6,5					0,01
M10	M10	8,0					0,01
M12	M12	10,0					0,01
M16	M16	13,0					0,03
M20	M20	16,0					0,05

Sechskantmutter selbstsichernd, DIN 985, A2

hexagon nut · tuerca hexagonal autoajustable

8115

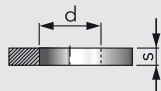


DN	d						kg
M6	M6						0,01
M8	M8						0,01
M10	M10						0,01
M12	M12						0,01
M16	M16						0,03
M20	M20						0,05

U-Scheibe, DIN 125, A2

washer · arandela de muelle

8071



DN	d	s					kg
M6	M6	1,6					0,01
M8	M8	1,6					0,01
M10	M10	2,0					0,01
M12	M12	2,5					0,01
M16	M16	3,0					0,01
M20	M20	3,0					0,01

Sechskantschraube, DIN 933, A2

hexagon screw · tornillo hexagonal

DN	L1		L2		L3		L4	
	Art.-Nr.	Preis €	Art.-Nr.	Preis €	Art.-Nr.	Preis €	Art.-Nr.	Preis €
M6	8106006012-020	0,60	8106006016-020	0,60	8106006020-020	0,60	8106006025-020	0,20
M8	8106008020-020	1,00	8106008025-020	1,20	8106008030-020	1,20	8106008035-020	1,20
M10	8106010020-020	1,10	8106010025-020	1,20	8106010030-020	1,30	8106010035-020	1,50
M12	8106012035-020	1,60	8106012040-020	2,00	8106012045-020	2,20	8106012050-020	2,40
M16	8106016035-020	2,40	8106016045-020	2,80	8106016050-020	3,20	8106016060-020	3,70
M20	8106020045-020	4,90	8106020070-020	5,90	8106020080-020	6,70	8106020090-020	10,70

Sechskantmutter, DIN 934, A2

hexagon nut · tuerca hexagonal

DN	Art.-Nr.	Preis €	Art.-Nr.	Preis €	Art.-Nr.	Preis €	Art.-Nr.	Preis €
M6	8107006000-020	0,40						
M8	8107008000-020	0,50						
M10	8107010000-020	0,60						
M12	8107012000-020	0,90						
M16	8107016000-020	1,50						
M20	8107020000-020	auf Anfrage						

Sechskantmutter selbstsichernd, DIN 985, A2

hexagon nut · tuerca hexagonal autoajustable

DN	Art.-Nr.	Preis €	Art.-Nr.	Preis €	Art.-Nr.	Preis €	Art.-Nr.	Preis €
M6	8115006000-020	0,50						
M8	8115008000-020	0,60						
M10	8115010000-020	0,70						
M12	8115012000-020	1,00						
M16	8115016000-020	1,70						
M20	8115020000-020	auf Anfrage						

U-Scheibe, DIN 125, A2

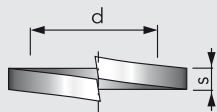
washer · arandela de muelle

DN	Art.-Nr.	Preis €	Art.-Nr.	Preis €	Art.-Nr.	Preis €	Art.-Nr.	Preis €
M6	8071064001-020	0,20						
M8	8071084001-020	0,20						
M10	8071105001-020	0,40						
M12	8071130001-020	0,40						
M16	8071170001-020	0,50						
M20	8071210001-020	1,00						

Federring, DIN 127, A2

split washer · arandela de muelle

8072

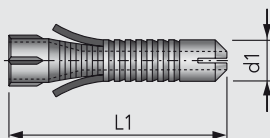


DN	d	s					kg
M6	M6	1,5					0,01
M8	M8	2,0					0,01
M10	M10	2,2					0,01
M12	M12	2,5					0,01
M16	M16	3,5					0,01
M20	M20	4,0					0,01

Kunststoff-Dübel

plastic dowel · taquete de plástico

8615

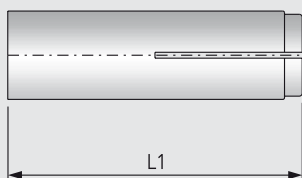


DN	L1						kg
K12	60						
K16	80						

Stahl-Dübel

m-threaded metal plug · taquete de acero zincado

8617

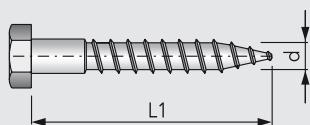


DN	L1						kg
M8	30						0,01
M10	40						0,02
M12	50						0,02

Sechskant-Holzschraube, DIN 571, A2

hexagon head wood screw · tornillo hexagonal de madera

8090



	d	L1					kg
	8	70					0,01
	10	70					0,04

Federring, DIN 127, A2

split washer · arandela de muelle

DN	Art.-Nr.	Preis €	Art.-Nr.	Preis €	Art.-Nr.	Preis €	Art.-Nr.	Preis €
M6	8072006001-020	auf Anfrage						
M8	8072008001-020	0,40						
M10	8072010001-020	0,40						
M12	8072012001-020	0,50						
M16	8072016001-020	0,60						
M20	8072020001-020	1,10						

Kunststoff-Dübel

plastic dowel · taquete de plástico

DN	Art.-Nr.	Preis €	Art.-Nr.	Preis €	Art.-Nr.	Preis €	Art.-Nr.	Preis €
K12	8615064000-000	auf Anfrage						
K16	8615065000-000	auf Anfrage						

Stahl-Dübel

m-threaded metal plug · taquete de acero zincado

DN	Art.-Nr.	Preis €	Art.-Nr.	Preis €	Art.-Nr.	Preis €	Art.-Nr.	Preis €
M8	8617012000-000	auf Anfrage						
M10	8617013000-000	auf Anfrage						
M12	8617014000-000	auf Anfrage						

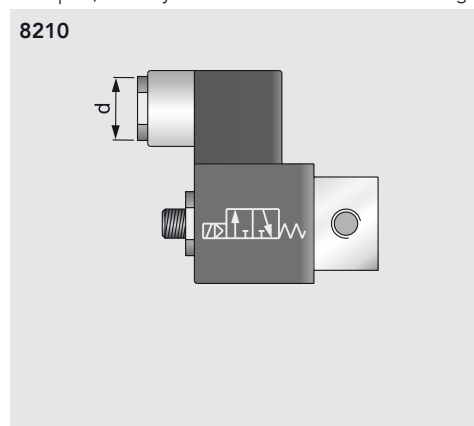
Sechskant-Holzschraube, DIN 571, A2

hexagon head wood screw · tornillo hexagonal de madera

DN	Art.-Nr.	Preis €	Art.-Nr.	Preis €	Art.-Nr.	Preis €	Art.-Nr.	Preis €
	8090008070-020	2,60						
	8090010070-020	3,20						

3/2-Wege-Elektromagnetventil, für einfach-wirkenden Zylinder

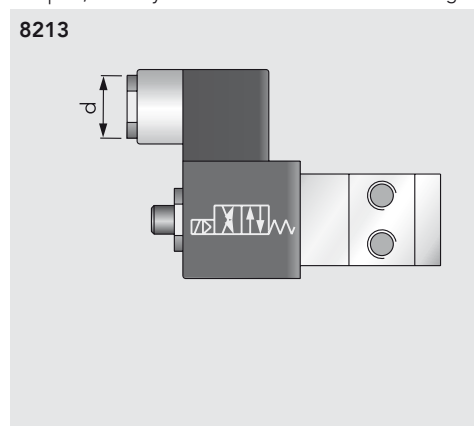
three port, two way solenoid valve · válvula electromagnética de 3/2 pasos para cilindros sencillos



Zoll	d							kg
1/8"	1/8"							0,37

4/2-Wege-Elektromagnetventil, für doppelt-wirkenden Zylinder

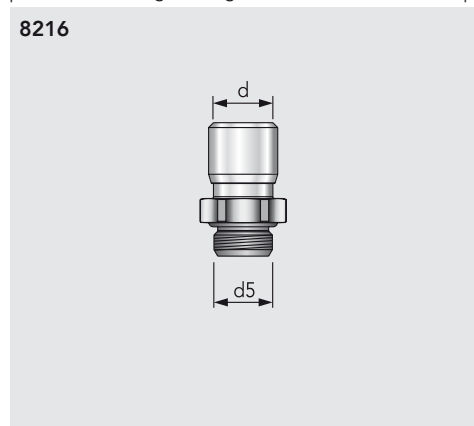
four port, two way solenoid valve · válvula electromagnética de 4/2 pasos para cilindros dobles



Zoll	d							kg
1/8"	1/8"							0,34

Einschraubanschluss, mit Dichtung, gerade Ausführung

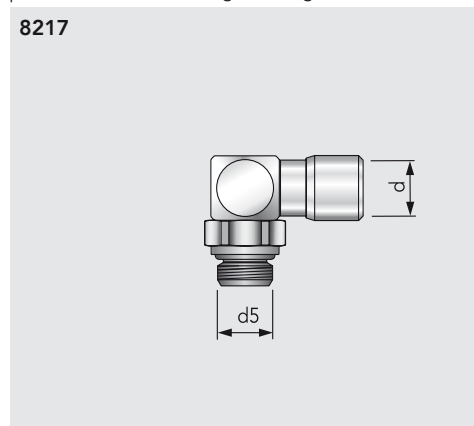
push-in tube straight fitting with male thread · cierre rápido con junta, recto



Zoll	d5	d						kg
1/8"	G1/4	6						0,01

Einschraubanschluss, mit Dichtung, schwenkbare Winkel-Ausführung

push-in tube, slewable angled fitting with male thread · cierre rápido con junta, orientable



Zoll	d5	d						kg
1/8"	G1/4	6						0,02

3/2-Wege-Elektromagnetventil, für einfach-wirkenden Zylinder

three port, two way solenoid valve · válvula electromagnética de 3/2 pasos para cilindros sencillos

Zoll	230 V l6-fs		24 V l6-fs		Art.-Nr.	Preis €	Art.-Nr.	Preis €
	Art.-Nr.	Preis €	Art.-Nr.	Preis €				
1/8"	8210000018-000	130,60	8210003018-000	188,60				

4/2-Wege-Elektromagnetventil, für doppelt-wirkenden Zylinder

four port, two way solenoid valve · válvula electromagnética de 4/2 pasos para cilindros dobles

Zoll	230 V l6-fs		24 V l6-fs		Art.-Nr.	Preis €	Art.-Nr.	Preis €
	Art.-Nr.	Preis €	Art.-Nr.	Preis €				
1/8"	8213000018-000	296,60	8213003018-000	296,60				

Einschraubanschluss, mit Dichtung, gerade Ausführung

push-in tube straight fitting with male thread · cierre rápido con junta, recto

Zoll	MS-vernickelt		Edelstahl		Art.-Nr.	Preis €	Art.-Nr.	Preis €
	Art.-Nr.	Preis €	Art.-Nr.	Preis €				
1/8"	8216000002-015	5,00	8216000002-020	21,40				

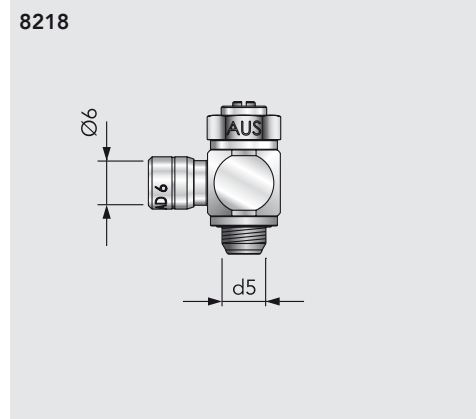
Einschraubanschluss, mit Dichtung, schwenkbare Winkel-Ausführung

push-in tube, slewable angled fitting with male thread · cierre rápido con junta, orientable

Zoll	MS-vernickelt		Edelstahl		Art.-Nr.	Preis €	Art.-Nr.	Preis €
	Art.-Nr.	Preis €	Art.-Nr.	Preis €				
1/8"	8217000004-015	8,30	8217000004-020	40,00				

Drosselrückschlagventil, Abluft

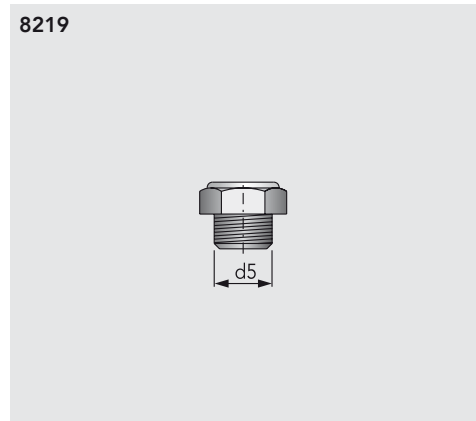
pneumatic actuator flow throttle valve · válvula de regulación de caudal



Zoll	d5							kg
1/8"	G1/8							0,03

Schalldämpfer

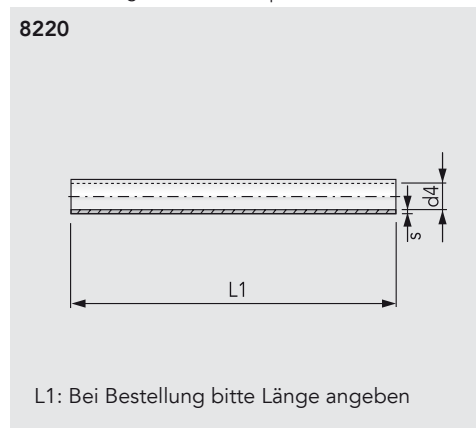
silencer · silenciador



Zoll	d5							kg
1/8"	G1/8							

Druckluft-Kunststoffschlauch

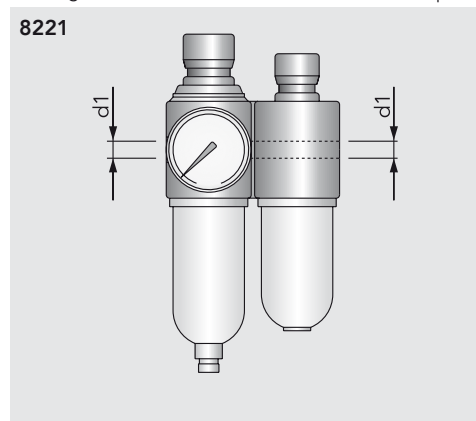
air hose · manguera de aire de plástico



DN	d4	s						kg
4	4	1,0						0,04
6	6	1,0						0,05
8	8	1,0						0,07

Druckluft-Wartungseinheit, komplett

filter regulator unit · unidad de servicio de aire completa



Zoll	d1							kg
1/4"	G1/4							
3/8"	G3/8							

Drosselrückschlagventil, Abluft

pneumatic actuator flow throttle valve · válvula de regulación de caudal

Zoll	MS-vernickelt		Edelstahl					
	Art.-Nr.	Preis €	Art.-Nr.	Preis €	Art.-Nr.	Preis €	Art.-Nr.	Preis €
1/8"	8218001020-015	28,10	8218001020-020	72,80				

Schalldämpfer

silencer · silenciador

Zoll	Edelstahl							
	Art.-Nr.	Preis €	Art.-Nr.	Preis €	Art.-Nr.	Preis €	Art.-Nr.	Preis €
1/8"	8219003018-047	13,30						

Druckluft-Kunststoffschlauch

air hose · manguera de aire de plástico

DN	Polyamid		PTFE					
	Art.-Nr.	Preis €	Art.-Nr.	Preis €	Art.-Nr.	Preis €	Art.-Nr.	Preis €
4	8220004000-000	auf Anfrage	8220004000-053	auf Anfrage				
6	8220006000-000	auf Anfrage	8220006000-053	auf Anfrage				
8			8220008000-053	auf Anfrage				

Druckluft-Wartungseinheit, komplett

filter regulator unit · unidad de servicio de aire completa

Zoll								
	Art.-Nr.	Preis €	Art.-Nr.	Preis €	Art.-Nr.	Preis €	Art.-Nr.	Preis €
1/4"	8221000014-000	225,60						
3/8"	8221000038-000	293,40						