

**Sicherheitsinformationen**

**Bestimmungsgemäße Verwendung**

Die Armatur wird zur visuellen Einsicht in Rohrleitungssystemen eingesetzt.

**Allgemeine Hinweise**



**HINWEIS - Betriebsanleitung beachten**

**Zur Vermeidung von Gefahren und Beschädigungen ist die Armatur entsprechend den in der Betriebsanleitung angeführten Sicherheitshinweisen und technischen Daten einzusetzen.**



**HINWEIS**

**Alle Angaben entsprechen dem Stand der Entwicklung. Änderungen im Rahmen von technischen Weiterentwicklungen sind vorbehalten.**

**Allgemeine Sicherheitshinweise**



**⚠️ WARNUNG**

**Verletzungsgefahr durch ausströmendes Medium**

Durch den Ausbau des Ventils können Flüssigkeiten oder Gase Verletzungen verursachen.

- Medien die über einen Leckageablauf abfließen sind spritzsicher über Abflusseinrichtungen abzuleiten.
- Ausbau erst dann vornehmen, wenn mit absoluter Sicherheit die Anlage drucklos, flüssigkeitsfrei und gasfrei entlastet ist.



**⚠️ WARNUNG**

**Verletzungsgefahr durch Überschreitung des Betriebsdruckes**

Bei Überschreitung des max. zulässigen Betriebsdruckes besteht eine Unfallgefahr durch Bersten des Schauglases sowie Austritt von Flüssigkeiten in die Atmosphäre.

- Zur Vermeidung von Drucküberschreitungen sind Überdrucksicherungen vorzusehen.
- Die Einbaulage ist so vorzunehmen, dass eine Unfallgefahr ausgeschlossen wird. Nötigenfalls sind zur Verhinderung von Unfallgefahren, Schutzvorrichtungen anzubringen.

**Funktion und Betrieb**

**Einbauhinweise**

Installationsbedingte äußere Krafteinwirkungen auf das Gehäuse sind zu vermeiden.

**Einbaulage**

- Die Einbaulage ist beliebig.

**Reinigung**

Die optimale Reinigung wird mit der Rohrleitungsreinigung durchgeführt.

**Technische Daten**

Bauart	Schaulaterne	
Baugröße	DN 10 - DN 150	
Anschlussart	Schweißende DIN EN 10357	
<b>Temperatur</b>		
Umgebung	(Luft)	+4°C / +45°C
Betrieb	(mediumabhängig)	+0 °C / +90 °C
Sterilisation	(SIP 30 min)	NBR +100 °C
<b>Druckbereich</b>		
Nenndruck [bar]	DN 10 - DN 20	= PN 10
	DN 25 - DN 50	= PN 8
	DN 65	= PN 6
	DN 80	= PN 5
	DN 100 - DN 150	= PN 4
<b>produktberührte Werkstoffe</b>		
Edelstahl	1.4301 / AISI 304	
	1.4404 / AISI 316L	
Oberfläche	Ra ≤ 0,8µm	
Dichtung	NBR	
Glaszylinder	Borosilikat	

Alle Änderungen entsprechen dem Stand der Entwicklung. Änderungen im Rahmen von technischen Weiterentwicklungen sind vorbehalten.

**Demontage und Montage**

**Demontage**

- Einstellmaß "A" (siehe Abb.1) ermitteln.
- Sechskantmutter (6) auf einer Seite abschrauben.
- Flansch (1), Dichtringe (2) und Glaszylinder (3) axial abnehmen.

**Schweißvorbereitung**

- Flansch (1) in Gewindebolzen (4) bis auf Anschlag an der Sechskantmutter (5) positionieren und mit Sechskantmutter (6) festschrauben.
- Ermitteltes Einstellmaß "A" prüfen. Gegebenenfalls mit der Sechskantmutter (5) nachjustieren.
- Auf Planparallelität der Flansche achten.


**Montage**

- Dichtringe (2), Glaszylinder (3) mittig einbauen.
- Flansch (1) in Gewindebolzen (4) bis auf Anschlag an der Sechskantmutter (5) positionieren und mit Sechskantmutter (6) festschrauben.
- Auf Planparallelität der Flansche achten.

**Funktionsprüfung**

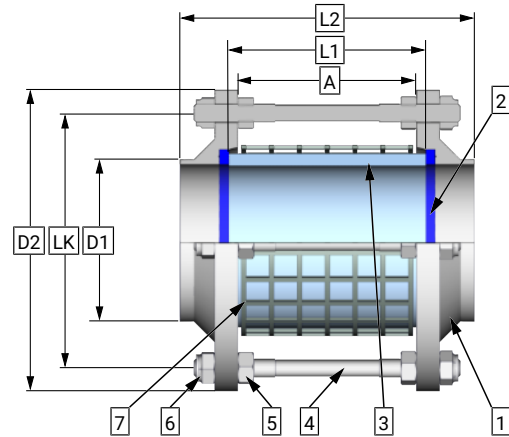
- Armatur auf Dichtheit prüfen.
- Bei Undichtheit der Armatur Sechskantmutter (5) lösen und Sechskantmutter (6) gleichmäßig nachziehen. Dabei auf Planparallelität der Flansche achten.
- Mit der Sechskantmutter (5) kontern.

**Schmierstoffempfehlung**

	EPDM; HNBR; NBR; FKM; k-flex	- Klüber Paraliq GTE703*
	Silikon	- Klüber Sintheso pro AA2*
	Gewinde	- Interflon Food*
*) Wird die Armatur zur Lebensmittel- oder Getränkeherstellung eingesetzt, dürfen nur Schmierstoffe verwendet werden die dafür zugelassen sind. Bitte beachten Sie die jeweiligen Sicherheitsdatenblätter der Schmierstoffhersteller.		

**Zeichnungen und Abmessungen**

DN	L1	L2	A	D1	D2	LK
10	65	97	~ 61	Ø 13x1,5	Ø 44	Ø 32
15	65	97	~ 61	Ø 19x1,5	Ø 49	Ø 37
20	75	107	~ 71	Ø 23x1,5	Ø 54	Ø 43
25	75	117	~ 69	Ø 29x1,5	Ø 80	Ø 65
32	75	117	~ 69	Ø 35x1,5	Ø 86	Ø 71
40	85	127	~ 79	Ø 41x1,5	Ø 92	Ø 77
50	85	131	~ 79	Ø 53x1,5	Ø 108	Ø 92
65	85	127	~ 77	Ø 70x2	Ø 130	Ø 110
80	85	143	~ 77	Ø 85x2	Ø 146	Ø 126
100	100	154	~ 92	Ø 104x2	Ø 166	Ø 146
125	120	188	~ 112	Ø 129x2	Ø 205	Ø 180
150	150	232	~ 140	Ø 154x2	Ø 240	Ø 215



1 Flansch	2 Dichtring
3 Glaszylinder	4 Gewindestange
5 Sechskantmutter	6 Sechskantmutter
7 Schutzkorb	A Einstellmaß
L1 Maß Glaszylinder	L2 Gesamtlänge
D1 Durchmesser 1	D2 Durchmesser 2
LK Lochkreis	

Alle Änderungen entsprechen dem Stand der Entwicklung. Änderungen im Rahmen von technischen Weiterentwicklungen sind vorbehalten.

**Verschleißteile**

Artikelnummer	Pos. 1 Schweißflansch (2x) AISI 304 / 316L	Pos. 2 Dichtring (2x) NBR	Pos. 3 Glaszylinder (1x) Borosilikat	Pos. 4 Gewindestange AISI 304	Pos. 5 Sechskantmutter DIN934 AISI 304	Pos. 6 Sechskantmutter DIN985 AISI 304	Pos. 7 Schutzkorb AISI 304
7006010000-021	7006 010 001-020	2354 020 010-067	7012 010 000-073	7006 015 002-020	8107 006 000-020	8115 006 000-020	7011 010 000-021
7006010000-041	7006 010 001-040			7006 015 002-020	8107 006 000-020	8115 006 000-020	
7006015000-021	7006 015 001-020	2354 025 016-067	7012 015 000-073	7006 015 002-020	8107 006 000-020	8115 006 000-020	7011 015 000-021
7006015000-041	7006 015 001-040			7006 015 002-020	8107 006 000-020	8115 006 000-020	
7006020000-021	7006 020 001-020	2354 031 020-067	7012 020 000-073	7006 020 002-020	8107 006 000-020	8115 006 000-020	7011 020 000-021
7006020000-041	7006 020 001-040			7006 020 002-020	8107 006 000-020	8115 006 000-020	
7006025000-021	7006 025 001-020	2355 036 026-067	7012 025 000-073	7006 032 002-020	8107 008 000-020	8115 008 000-020	7011 025 000-021
7006025000-041	7006 025 001-040			7006 032 002-020	8107 008 000-020	8115 008 000-020	
7006032000-021	7006 032 001-020	2355 042 032-067	7012 032 000-073	7006 032 002-020	8107 008 000-020	8115 008 000-020	7011 032 000-021
7006032000-041	7006 032 001-040			7006 032 002-020	8107 008 000-020	8115 008 000-020	
7006040000-021	7006 040 001-020	2355 052 038-067	7012 040 000-073	7006 065 002-020	8107 008 000-020	8115 008 000-020	7011 040 000-021
7006040000-041	7006 040 001-040			7006 065 002-020	8107 008 000-020	8115 008 000-020	
7006050000-021	7006 050 001-020	2355 064 050-067	7012 050 000-073	7006 065 002-020	8107 008 000-020	8115 008 000-020	7011 050 000-021
7006050000-041	7006 050 001-040			7006 065 002-020	8107 008 000-020	8115 008 000-020	
7006065000-021	7006 065 001-020	2355 079 066-067	7012 065 000-073	7006 065 002-020	8107 008 000-020	8115 008 000-020	7011 065 000-021
7006065000-041	7006 065 001-040			7006 065 002-020	8107 008 000-020	8115 008 000-020	
7006080000-021	7006 080 001-020	2355 094 081-067	7012 080 000-073	7006 080 002-020	8107 010 000-020	8115 010 000-020	7011 080 000-021
7006080000-041	7006 080 001-040			7006 080 002-020	8107 010 000-020	8115 010 000-020	
7006100000-021	7006 100 001-020	2355 114 100-067	7012 100 000-073	7006 100 002-020	8107 010 000-020	8115 010 000-020	7011 100 000-021
7006100000-041	7006 100 001-040			7006 100 002-020	8107 010 000-020	8115 010 000-020	
7006125000-021	7006 125 001-020	2355 144 125-067	7012 125 000-073	7006 125 002-020	8107 010 000-020	8115 010 000-020	7011 125 000-021
7006125000-041	7006 125 001-040			7006 125 002-020	8107 010 000-020	8115 010 000-020	
7006150000-021	7006 150 001-020	2355 169 150-067	7012 150 000-073	7006 150 002-020	8107 012 000-020	8115 012 000-020	7011 150 000-021
7006150000-041	7006 150 001-040			7006 150 002-020	8107 012 000-020	8115 012 000-020	