



guth ventile

FLUID PROCESS GROUP

Original

Betriebsanleitung

Schaulaterne

Typ: 7005

DN 25 - DN 150

Glastypen: Borosilikat, Kalk-Natron-Glas

Dichtungstyp: NBR, HNBR, EPDM, FKM, VMQ

Werkstoff: 1.4307 (AISI 304L), 1.4404 (AISI 316L)

Gehäuseanschluss: Anschweißende (S)



Guth Ventiltechnik GmbH

Im Niedersand 52
D - 76877 Offenbach an der Queich

 +49(0) 6348 23 801-0 •  +49(0) 6348 23 801-85
www.guth-vt.de • sales@guth-vt.de

Copyright: © FLUID PROCESS GROUP

Für den Inhalt, die Vollständigkeit und Richtigkeit des Dokuments ist die Guth Ventiltechnik GmbH verantwortlich.

1 Allgemeine Informationen

1.1 Informationen für Ihre Sicherheit

Wir freuen uns, dass Sie sich für ein hochwertiges Qualitätsprodukt von KIESELMANN entschieden haben. Unsere Produkte bieten Ihnen bei ordnungsgemäßem Einsatz und entsprechender Wartung langjährigen, zuverlässigen Einsatz.






Lesen Sie vor Montage und Inbetriebnahme diese Bedienungsanleitung und die darin enthaltenen Sicherheitshinweise sorgfältig durch. Dies ermöglicht Ihnen eine zuverlässige, sichere Funktion dieses Produktes bzw. Ihrer Anlage. Bedenken Sie, dass unsachgemäße Benutzung von Prozesskomponenten zu großen materiellen- und Personenschäden führen können.

Bei Schäden, die durch Nichtbeachten dieser Bedienungsanleitung, unsachgemäßer Inbetriebnahme, Handhabung oder Fremdeingriff verursacht werden, erlischt Ihre Garantie und Gewährleistung!

Unsere Produkte werden mit großer Sorgfalt hergestellt, montiert und geprüft. Sollte es dennoch einmal Grund zur Beanstandung geben, werden wir Sie selbstverständlich im Rahmen unserer Gewährleistungen zufrieden stellen. Auch nach Ablauf der Gewährleistung sind wir für Sie da. Darüber hinaus finden Sie alle notwendigen Hinweise und Ersatzteildaten für die Wartung in dieser Bedienungsanleitung. Sollten Sie die Wartung nicht selbst vornehmen wollen, steht Ihnen gerne der KIESELMANN - Service zur Verfügung.

1.2 Kennzeichnung von Sicherheitshinweisen

Hinweise finden Sie unter dem Punkt Sicherheitsinformationen oder direkt vor der jeweiligen Handlungsanweisung. Die Hinweise sind hervorgehoben durch ein Gefahrensymbol und ein Signalwort. Texte neben diesen Symbolen unbedingt lesen und beachten, erst danach im Text weitergehen und mit der Handhabung am Ventil fortfahren.

Symbol	Signalwort	Bedeutung
	GEFAHR	Unmittelbar drohende Gefahr, die zu schweren Körperverletzungen oder Tod führen wird.
	WARNUNG	Unmittelbar drohende Gefahr, die zu schweren Körperverletzungen oder Tod führen kann.
	VORSICHT	Gefährliche Situation, die zu leichten Körperverletzungen oder Sachschäden führen kann.
	HINWEIS	Schädliche Situation, die das Produkt oder die nähere Umgebung beschädigen kann.
	INFORMATION	Bezeichnet Anwendungstipps und andere besonders nützliche Informationen.

1.3 Allgemeine bestimmungsgemäße Verwendung

Das Produkt ist nur für den in dieser Anleitung beschriebenen Verwendungszweck bestimmt. Jeder darüber hinausgehende Gebrauch gilt als nicht bestimmungsgemäß. Für daraus resultierende Schäden haftet KIESELMANN nicht. Das Risiko dafür trägt allein der Betreiber. Voraussetzungen für einen einwandfreien, sicheren Betrieb des Produkts sind sachgemäßer Transport und Lagerung sowie fachgerechte Aufstellung und Montage. Zur bestimmungsgemäßen Verwendung gehört auch das Einhalten der Betriebs-, Wartungs- und Instandhaltungsbedingungen.

1.4 Personal

Das Bedien- und Wartungspersonal muss die für diese Arbeiten entsprechende Qualifikation aufweisen. Es muss eine spezielle Unterweisung über auftretende Gefahren erhalten und muss die in der Dokumentation erwähnten Sicherheitshinweise kennen und beachten. Arbeiten an elektrischen Anlagen nur von Elektro-Fachpersonal durchführen lassen.

1.5 Umbauten, Ersatzteile und Zubehör

Eigenmächtige Umbauten und Veränderungen, welche die Sicherheit des Produkts beeinträchtigen, sind nicht gestattet. Schutzeinrichtungen dürfen nicht umgangen, eigenmächtig entfernt oder unwirksam gemacht werden. Nur Originalersatzteile und vom Hersteller zugelassenes Zubehör verwenden.

1.6 Allgemeine Vorschriften

Der Anwender ist verpflichtet, das Produkt nur im einwandfreien Zustand zu betreiben. Neben den Hinweisen in dieser Dokumentation gelten einschlägige Unfallverhütungsvorschriften, allgemein anerkannte sicherheitstechnische Regeln, nationale Vorschriften des Verwenderlandes und betriebsinterne Arbeits- und Sicherheitsvorschriften.

2 Sicherheitsinformationen

2.1 Bestimmungsgemäße Verwendung

Die Armatur wird zur visuellen Einsicht in Rohrleitungssystemen eingesetzt.

2.2 Allgemeine Hinweise



HINWEIS - Betriebsanleitung beachten

Zur Vermeidung von Gefahren und Beschädigungen ist die Armatur entsprechend den in der Betriebsanleitung angeführten Sicherheitshinweisen und technischen Daten einzusetzen.



HINWEIS

Alle Angaben entsprechen dem Stand der Entwicklung. Änderungen im Rahmen von technischen Weiterentwicklungen sind vorbehalten.

2.3 Allgemeine Sicherheitshinweise



⚠️ WARNUNG

Verletzungsgefahr durch ausströmendes Medium

Durch den Ausbau des Ventils können Flüssigkeiten oder Gase Verletzungen verursachen.

- Medien die über einen Leckageablauf abfließen sind spritzsicher über Abflusseinrichtungen abzuleiten.
- Ausbau erst dann vornehmen, wenn mit absoluter Sicherheit die Anlage drucklos, flüssigkeitsfrei und gasfrei entlastet ist.




⚠️ WARNUNG

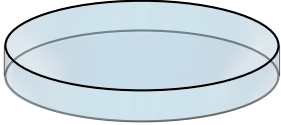
Verletzungsgefahr durch Überschreitung des Betriebsdruckes

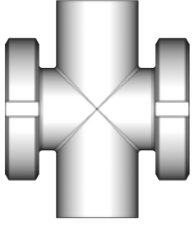
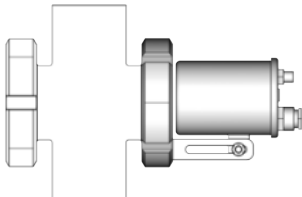
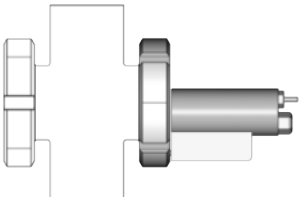
Bei Überschreitung des max. zulässigen Betriebsdruckes besteht eine Unfallgefahr durch Bersten des Schauglases sowie Austritt von Flüssigkeiten in die Atmosphäre.

- Zur Vermeidung von Drucküberschreitungen sind Überdrucksicherungen vorzusehen.
- Die Einbaulage ist so vorzunehmen, dass eine Unfallgefahr ausgeschlossen wird. Nötigenfalls sind zur Verhinderung von Unfallgefahren, Schutzvorrichtungen anzubringen.

3 Baukasten

Dichtungsmaterial				
EPDM	HNBR	NBR	FKM	VMQ
				

Schauglas Material	
Borosilikat	Kalk-Natron-Glas
	

Variante	
S-S, mit 2xSchauglas	
	
S-S, mit 2xSchauglas Halogen-Beleuchtung 24V 20W	S-S, mit 2xSchauglas LED-Beleuchtung 24V 2W
	

4 Funktion und Betrieb

4.1 Einbauhinweise

Installationsbedingte äußere Krafteinwirkungen auf das Gehäuse sind zu vermeiden.

Einbaulage

- Die Einbaulage ist beliebig.

4.1.1 Reinigung

Die optimale Reinigung wird mit der Rohrleitungsreinigung durchgeführt.

4.2 Allgemeine Schweißrichtlinien

Generell sind Dichtungselemente, integriert in Schweißbauteilen, vor dem Schweißen auszubauen. Zur Vermeidung von Schäden sollten Schweißarbeiten von geprüftem Personal (EN ISO 9606-1) durchgeführt werden. Schweißverfahren WIG anwenden.



VORSICHT

Beschädigung und Verletzungen durch hohe Temperaturzufuhr

Um einen Verzug der Bauteile zu vermeiden, müssen alle Schweißbauteile spannungsfrei verschweißt werden.

Vor dem Zusammenbau alle Bauteile abkühlen lassen.



HINWEIS

Beschädigung durch Verunreinigungen

Verunreinigungen können Beschädigungen an Dichtflächen und Dichtungen verursachen.

Vor der Montage das Gehäuse innen gründlich reinigen.

5 Technische Daten

Bauart	Schauglas
Baugröße	DN 25 - DN 150
Anschlussart	Schweißende DIN EN 10357

Temperaturbereich

Umgebung	+4°C bis +45°C (Luft)
Betrieb	+0°C bis +100°C (mediumabhängig)
Sterilisation	EPDM +140°C HNBR +100°C NBR +100°C FKM +100°C VMQ +100°C

Beleuchtung

Schauglasbeleuchtung	<ul style="list-style-type: none"> • Halogen 24V 20W AC/DC IP 65 Drucktaster und Kippscharnier • LED 24V 2W AC/DC IP 65 Ein/Aus-Schalter und Kippscharnier
----------------------	--

produktberührte Werkstoffe

Edelstahl	1.4307 / AISI 304L 1.4404 / AISI 316L
Oberfläche	Ra ≤ 0,8µm
Schauglas	<ul style="list-style-type: none"> • Kalk-Natron-Glas • Borosilikat

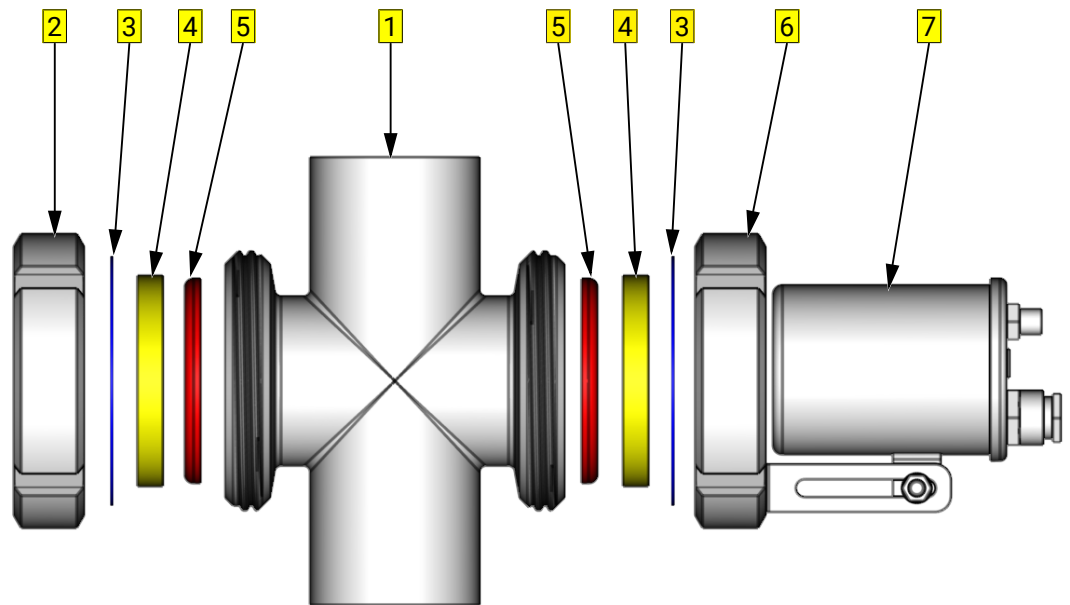
6 Demontage und Montage

Demontage

- Nutüberwurfmutter (2) und Nutüberwurfmutter (6) mit Beleuchtung abschrauben.
- Glas (3) Dichtring (4) und Gleitring (5) vom Gehäuse (1) abnehmen.

Montage

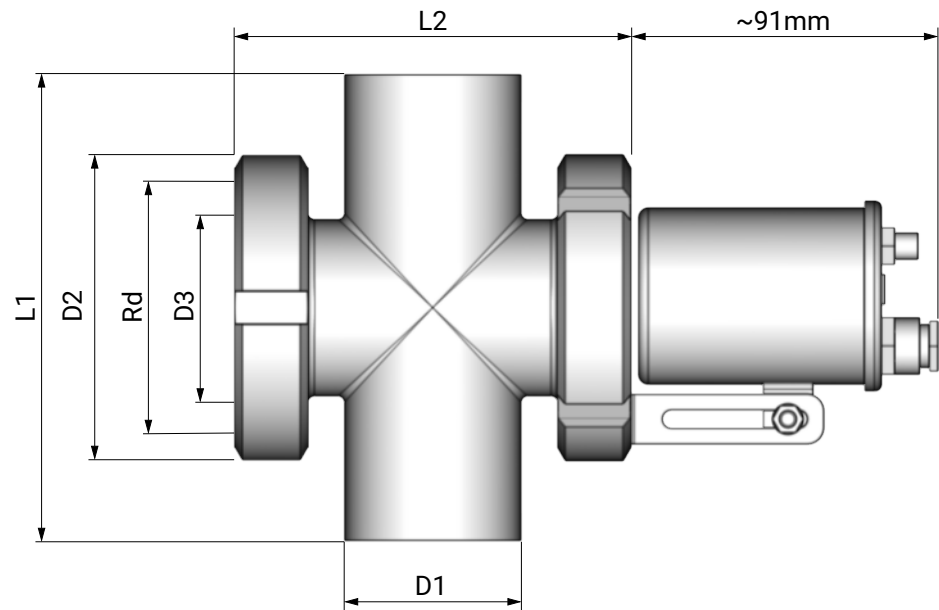
- Montage in umgekehrter Reihenfolge durchführen.



1 Gehäuse
3 Gleitring
5 Dichtring
7 Beleuchtung

2 Nutüberwurfmutter
4 Schauglas
6 Nutüberwurfmutter

7 Zeichnungen und Abmessungen



Nennweite	Ø D1	Ø D2	Ø D3	Ø Rd	L1	L2
DN 25	29 x 1,5	63	26	Rd 52x1/6	100	87
DN 32	35 x 1,5	70	33	Rd 58x1/6	110	93
DN 40	41 x 1,5	78	38	Rd 65x1/6	120	100
DN 50	53 x 1,5	92	50	Rd 78x1/6	140	116
DN 65	70 x 2,0	112	66	Rd 95x1/6	160	142
DN 80	85 x 2,0	127	81	Rd 110x1/4	180	160
DN 100	104 x 2,0	148	100	Rd 130x1/4	200	192
DN 125	129 x 2,0	178	125	Rd 160x1/4	375	257
DN 150	154 x 2,0	210	150	Rd 190x1/4	450	290

Tab. 1 Abmessungen [mm]

8 Verschleißteile

Nennweite	Werkstoff	Glas (3)		Gleitring (5)
		Borosilikat	Kalk-Natron-Glas	PTFE
DN 25	1.4307	7026025000-073	7002025000-072	8040052026-053
	1.4404	[30 bar]	[25 bar]	
DN 32	1.4307	7026032000-073	7002032000-072	8040065038-053
	1.4404	[30 bar]	[20 bar]	
DN 40	1.4307	7026040000-073	7002040000-072	8040065038-053
	1.4404	[16 bar]	[16 bar]	
DN 50	1.4307	7026050000-073	7002050000-072	8040078050-053
	1.4404	[14 bar]	[10 bar]	
DN 65	1.4307	7026065000-073	7002065000-072	8040095066-053
	1.4404	[8 bar]	[10 bar]	
DN 80	1.4307	7026080000-073	7002080000-072	8040110081-053
	1.4404	[6 bar]	[7 bar]	
DN 100	1.4307	7026100000-073	7002100000-072	8040130100-053
	1.4404	[8 bar]	[7 bar]	
DN 125	1.4307	7026125000-073	7002125000-072	8040160125-053
	1.4404	[7 bar]	[7 bar]	
DN 150	1.4307	7026150000-073	7002150000-072	8040190150-053
	1.4404	[5 bar]	[5 bar]	

Nennweite	Dichtring (4)				
	EPDM	HNBR	NBR	FKM	VMQ
DN 25	2005025000-054	2004025000-050	2004025000-056	2008025000-051	2007025000-052
DN 32	2005032000-054	2004032000-050	2004032000-056	2008032000-051	2007032000-052
DN 40	2005040000-054	2004040000-050	2004040000-056	2008040000-051	2007040000-052
DN 50	2005050000-054	2004050000-050	2004050000-056	2008050000-051	2007050000-052
DN 65	2005065000-054	2004065000-050	2004065000-056	2008065000-051	2007065000-052
DN 80	2005080000-054	2004080000-050	2004080000-056	2008080000-051	2007080000-052
DN 100	2005100000-054	2004100000-050	2004100000-056	2008100000-051	2007100000-052
DN 125	2005125000-054	2004125000-050	2004125000-056	2008125000-051	2007125000-052
DN 150	2005150000-054	2004150000-050	2004150000-056	2008150000-051	2007150000-052